

(12) **MODEL DE UTILITATE ÎNREGISTRAT**

(21) Nr. cerere: **U 2022 00019**

(22) Data de depozit: **08/12/2017**

(45) Data publicării înregistrării și eliberării modelului de utilitate: **30/05/2023** BOPI nr. **5/2023**

(67) Nr. cerere de brevet transformată:
a **2017 01057**

(73) Titular:
• **INSTITUTUL NAȚIONAL DE
CERCETARE-DEZVOLTARE PENTRU
MAȘINI ȘI INSTALAȚII DESTINATE
AGRICULTURII ȘI INDUSTRIEI
ALIMENTARE, INMA, BD. ION IONESCU DE
LA BRAD NR.6, SECTOR 1, BUCUREȘTI, B,
RO**

(72) Inventatori:
• **NEDELCU ANCUȚA, STR. MR.VASILE
BĂCILĂ, NR.37, BL.34, SCARA 2, AP.43,
SECTOR 2, BUCUREȘTI, B, RO;**

• **CIUPERCĂ RADU,
STR. DRUMUL GHINDARI NR.53 A,
SECTOR 5, BUCUREȘTI, B, RO;**
• **POPA LUCREȚIA, BD. IULIU MANIU
NR. 116-126, BL. 21, SC. B, ET.4, AP. 59,
SECTOR 6, BUCUREȘTI, B, RO;**
• **ZAICA ANA, STR.SIMIION MEHEDINȚI
NR.1, BL.99, SC.1, ET.5, AP.33, SECTOR 6,
BUCUREȘTI, B, RO;**
• **ANGHELET ALEXANDRA,
STR.FÂNTÂNELE, NR.3B,
CURTEA DE ARGEȘ, AG, RO**

Data publicării raportului de documentare întocmit
conform art.18 : 30/05/2024

(54) **INSTALAȚIE PENTRU CULTIVAREA ALGELOR ÎN SISTEM
DE SCHIS, TIP CASCADĂ**

(57) Rezumat:

Invenția se referă la o instalație pentru cultivarea algelor în sistem deschis, tip cascadă. Instalația, conform invenției, este compusă dintr-un compartiment cascadă (1) realizat din materiale transparente, în interiorul căruia sunt amplasate trei bariere (2) de înălțimi diferite, un compartiment colector (3), un sistem de iluminare suplimentară (4), un sistem de alimentare cu CO₂ (5) asamblat cu un controler pH (11) și un tester PHmetru digital (12), un sistem de recirculare a culturii de alge constituit dintr-o pompă submersibilă (6) cu debit reglabil și niște conducte (7), o articulație cilindrică (8) și un sistem de reglare (9) a unghiului de înclinare (α) a compartimentului cascadă (1) față de un cadru (10) al instalației.

Revendicări: 1
Figuri: 2

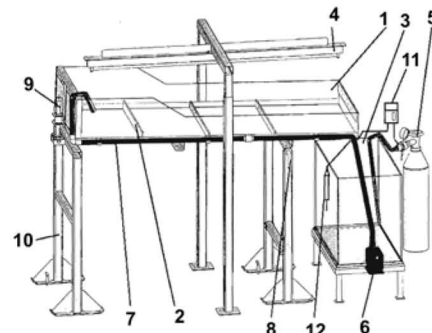


Fig. 1



**RAPORT DE DOCUMENTARE**

Încadrarea documentelor relevante în categorii de documente citate este orientativă asupra stadiului tehnicii și nu reprezintă o concluzie asupra îndeplinirii condițiilor prevăzute la art.1 alin.(1) din Legea nr.350/2007 privind modelele de utilitate.

CMU nr.: u 2022 00019	Data de depozit: 08/12/2017	Data de prioritate:
-----------------------	-----------------------------	---------------------

Titlul invenției	INSTALAȚIE PENTRU CULTIVAREA ALEGELOR ÎN SISTEM DESCHIS, TIP CASACADĂ
------------------	-----------------------------------------------------------------------

Solicitant	INSTITUTUL NAȚIONAL DE CERCETARE-DEZVOLTARE PENTRU MAȘINI ȘI INSTALAȚII DESTINATE AGRICULTURII ȘI INDUSTRIEI ALIMENTARE, INMA, BD. ION IONESCU DE LA BRAD NR.6, SECTOR 1, BUCUREȘTI, RO
------------	-----------------------------------------------------------------------------------------------------------------------------------------------------------------------------------------

Clasificarea cererii (Int.Cl.)	A01G 33/00(2006.01)
--------------------------------	----------------------------

Domenii tehnice cercetate (Int.Cl.)	A01G
-------------------------------------	-------------

Colecții de documente de modele de utilitate cercetate	RO, EP, US, CN, KR, JP, DE, FR, WO, GB
--------------------------------------------------------	----------------------------------------

Baze de date electronice cercetate	RoPatentSearch, Patentw, Epodoc
------------------------------------	---------------------------------

Literatură non-brevet cercetată	
---------------------------------	--

Documente considerate a fi relevante

Categoria	Date de identificare a documentelor citate și, unde este cazul, indicarea pasajelor relevante	Relevant față de revendicarea nr.
Y	US 8033047 B2 (Mark Axel Rasmussen, 11.10.2011) întreg documentul	1

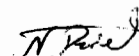
Formular MU02



Documente considerate a fi relevante - continuare		
Categoria	Date de identificare a documentelor și, unde este cazul, indicarea pasajelor relevante	Relevant față de revendicarea nr.
Y	CN 205218885 U (Cheng Leilei, 11.05.2016) întreg documentul	1
A	US 9688951 B2 (David Dean Krenbrink, 27.06.2017) întreg documentul	1
Notă:	O.S.I.M. nu a luat în considerare, din punctul de vedere al relevanței, cererile de brevet sau de model de utilitate având data de depozit anterioară datei de depozit a C.M.U. pentru care s-a întocmit prezentul, și care nu au fost publicate de O.S.I.M. până la data întocmirii prezentului.	

Data redactării: 01.08.2022

Examinator,



NICOLAE DANIEL

Litere sau semne, conform ST.14, asociate categoriilor de documente citate	
<p>A - Document care definește stadiul general al tehnicii și care nu este considerat de relevanță particulară;</p> <p>D - Document menționat deja în descrierea cererii de model de utilitate pentru care este efectuată cercetarea documentară;</p> <p>E - Document de brevet sau de model de utilitate având o dată de depozit sau de prioritate anterioară datei de depozit a cererii în curs de documentare, dar care a fost publicat la sau după data de depozit a acestei cereri, document al cărui conținut ar constitui un stadiu al tehnicii relevant;</p> <p>L - Document care poate pune în discuție data priorității/lor invocată/e sau care este citat pentru stabilirea datei de publicare a altui document citat sau pentru un motiv special (se va indica motivul);</p> <p>O - Document care se referă la o dezvăluire orală, utilizare, expunere, etc;</p>	<p>P - Document publicat la o dată aflată între data de depozit a cererii și data de prioritate invocată;</p> <p>T - Document publicat ulterior datei de depozit sau datei de prioritate a cererii și care nu este în contradicție cu aceasta, citat pentru mai buna înțelegere a principiului sau teoriei care fundamentează invenția;</p> <p>X - document de relevanță particulară; invenția revendicată nu poate fi considerată nouă sau nu poate fi considerată ca implicând o activitate inventivă, când documentul este luat în considerare singur;</p> <p>Y - document de relevanță particulară; invenția revendicată nu poate fi considerată ca implicând o activitate inventivă, când documentul este combinat cu unul sau mai multe alte documente de aceeași categorie, o astfel de combinație fiind evidentă unei persoane de specialitate;</p> <p>& - document care face parte din aceeași familie de modele de utilitate.</p>