

(12) **MODEL DE UTILITATE ÎNREGISTRAT**

(21) Nr. cerere: **u 2022 00013**

(22) Data de depozit: **24/03/2022**

(45) Data publicării înregistrării și eliberării modelului de utilitate: **30/06/2023** BOPI nr. **6/2023**

(73) Titular:

• **RADU ȘERBAN MIHAI**, STR.DECEBAL
NR.2, BACĂU, BC, RO

(72) Inventatori:

• **RADU ȘERBAN MIHAI**, STR.DECEBAL
NR.2, BACĂU, BC, RO

(74) Mandatar:

STRENC SOLUTIONS FOR INNOVATION
S.R.L., STR.LUJERULUI NR.6, BL.100,
SC.B, ET.3, AP.56, SECTOR 6, BUCUREȘTI

Data publicării raportului de documentare întocmit
conform art.18 : 30/06/2023

(54) **SUPORT MOBIL CU MODULE ROTATIVE
PENTRU RECIPIENTE CILINDRICE DE LICHIDE**

(57) Rezumat:

Invenția se referă la un suport mobil destinat organizării unor recipiente cu lichide, în particular a celor în care se manipulează uleiuri esențiale, în cabinete de terapie, clinici și chiar acasă, în utilizare privată. Suportul, conform invenției este constituit din două module (M1 și M2) având fiecare câte o gaură centrală care permite montarea prin suprapunere a unui ax (1) vertical, de susținere care are o bază (5) plată și face corp comun cu un ax (6) vertical, cu vârf filetat, care astfel montate pot fi rotite independent, primul modul (M1) este astfel construit încât să susțină al doilea modul (M2) superior prin intermediul unui cilindru (3) al cărui diametru interior să permită trecerea axului (1) de susținere, al doilea modul (M2) permițând după caz, inserarea unui alt modul suprapus, cele două module (M1 și M2) au decupate pe zona exterioară niște locașuri (2) pentru introducerea și extragerea cu ușurință a unor recipiente, fiind în același timp un sprijin care permite înclinarea până la 45° fără ca recipientele să alunece din locașuri (2), în partea superioară fiind montat prin înfiletare un capac (4) care are și rolul de mâner de transport.

Revendicări: 3

Figuri: 5

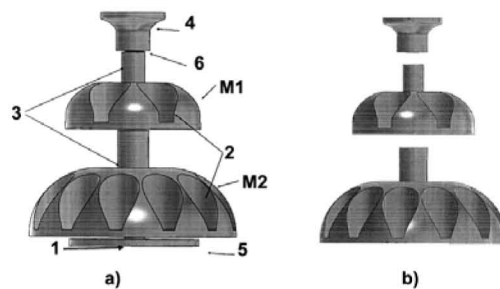


Fig. 1



Suport mobil cu module rotative pentru recipiente cilindrice de lichide

Suportul mobil conform inventiei este destinat organizarii recipientelor de lichide, in particular a celor in care se manipuleaza uleiuri esentiale in cabinete de terapie, in clinici , si chiar acasa in utilizare privata.

Solutiile tehnice cunoscute sunt de regula disponibile ca si suporturi fixe, suporturi rotative fixe sau sau suporturi mobile sub forma cutiilor sau gentilor inchise, in general fiind produse de serie mare.

Dezavantajul acestor solutii tehnice consta in aceea ca acestea nu imbina modularitatea, mobilitatea sigura si accesul facil in cadrul aceluiasi produs .

Se cunosc de asemenea si solutii tehnice modularizate pentru recipienti de lichide.

Astfel, in documentul de brevet US 2013/0214469 A1 se prezinta un suport pentru receptia și reținerea unui recipient împotriva rotației în timpul unei operații automate de umplere și acoperire si include o serie de carcase modulare de recipienti. Un modul de carcasa include un locaș având suprafețe de rezemare a recipientului și suprafețe înclinate la deschidere pentru ghidarea recipientului în angrenare, cu rezemare.

Solutia are un grad relativ ridicat de complexitate fiind destinata in principal operatiie de umplere automata a recipientilor, si de aceea prezinta dezavantajul complexitatii nejustificate pentru situatia unei utilizari normale a recipientilor, in conditii de organizare si manipulare.

Problema tehnica rezolvata de prezenta inventie este realizarea unei solutii flexibile si modulare pentru un suport mobil ceare funtie de necesitati poate gazdui unul pana la trei module de recipiente ce pot fi rotite independent

Solutia tehnica conform inventiei se bazeaza pe existenta unui suport mobil avand un ax central ce poate gazdui 1 pana la 3 module de recipiente in functie de volumul acestora . Modulele au o gaura centrala ce permit montajul pe ax prin suprapunere, care astfel montate ele pot fi rotite independent. Fiecare modul este construit astfel incat sa sustina modulul superior prin intermediul unui cilindru al carui diametru interior sa permita trecerea axului de sustinere.

Pe fiecare modul sunt prevazute locasuri de depozitare, avand o sectiune deschisa pentru vizualizarea tipului de recipient si volumului de lichid continut.

Se da in continuare un exemplu de realizare a inventiei in legatura si cu Fig.1...5, care reprezinta:

Fig.1 Suport mobil cu module rotative pentru recipiente a)-vedere compacta ; b)-vedere explodata ;

Fig. 2 Ax vertical de sustinere cu baza plata ;.

Fig. 3 Modul inferior;

Fig. 4 Modul superior;

Fig. 5 Capac superior.

Suportul mobil cu modulele rotative , conf Fig.1, este alcatuit dintr-un modul M1 si un modul M2, prevazute cu niste lacasuri pe exterior 2 pentru depozitarea unor recipiente cilindrice. Modulele M1 si M2 au o gaura centrala ce permite montajul pe ax prin suprapunere , si astfel montate pot fi rotite independent. Fiecare modul este construit astfel incat sa sustina modulul superior prin intermediul unui cilindru al carui diametru interior sa permita trecerea unui ax de sustinere 1. Lacasurile de depozitare 2 situate pe fiecare modul au o sectiune deschisa pentru vizualizarea tipului de recipient si volumului de lichid continut.. Modelarea geometrica a sectiunii deschise este realizata prin raportarea la diametrul si inaltimea recipientului astfel ca sectiunea exterioara deschisa este realizata variabil pornind de 40 % din diametrul recipientului la baza acestuia pana la 100% la 2/3 din inaltimea recipientului , astfel incat umerii obtinuti ofera atat avantajul inclinarii suportului la unghiuri mai mari de 45 de grade fara ca recipientele sa alunece din lacasuri cat si sa permita cu usurinta inserarea sau extragerea recipientului.

Axul vertical de sustinere 1, -Fig. 2-, are o baza plata 5 cu diametrul de 100 mm si grosime de 5 mm si face corp comun cu axul vertical 6, in diametru de 15 mm si varf filetat pe o distanta de 10 mm.

Un capac superior 4 cu gaura filetata de 15mm si lungime de 10 mm se monteaza prin infiletare de partea superioara a axului – Figura 5 are si rol de maner pentru transport.

Suportul se poate extinde practic pana la 3 module, M1, M2, M3 , iar realizarea unui suport cu 3 module presupune ajustarea lungimii axului central corespunzator pentru acomodarea unui modul suplimentar. Pentru utilizare practica a modulelor acomodate de ax este recomandata respectarea unui raport de crestere de 1/3 intre diametrele modulelor adiacente .

Pentru sticlele de uleiuri esentiale ce au standard doua diametre de 28mm si respectiv de 23mm, un suport cu doua module poate acomoda 12 sticle pe nivelul inferior M1 si 6 sticle pe nivelul superior M2 , iar prin inlocuirea modului superior cu un modul adecvat sticlelor cu diametru de 23mm, acesta poate gazdui 12 sticle pe nivel inferior si 9 sticle pe nivel superior. Modulele sunt decupate in functie de diametrul recipientului gazduit fiind interschimbabile.

Solutia tehnica conform inventiei prezinta urmatoarele avantaje:

- Realizarea unui suport mobil al dispozitivului;
- Configuratie modulara care se poate modifica de catre utilizator prin schimbarea modulelor in mai putin de 1 minut.
- Permite inclinare la minim 45 de grade in timpul transportului fara alunecarea recipientelor
- Acces facil la recipiente prin rotatia modulelor fara efort.
- Vizualizare etichete recipiente stocate.
- Se poate fabrica cu un singur material (nu necesita alte elemente mecanice sau gresare) : materiale biodegradabile , plastic, metal, lemn
- Este pretabila utilizarea tehnologiei de imprimarea 3D ce permite personalizarea rapida a solutiilor prin material, culoare, numar de module, sigle.

REVENDICARI

1. Suport mobil cu module rotative pentru recipiente cilindrice de lichide **caracterizat prin aceea ca** este alcatuit dintr-un modul (M1) si un modul (M2), prevazute cu niste lacasuri pe exterior (2) pentru depozitarea unor recipiente cilindrice, fiecare din module avand o gaura centrala ce permite montajul prin suprapunere a unui ax vertical de sustinere (1) ce are o baza plata (5) si face corp comun cu un ax vertical (6) cu varf filetat, si astfel montate pot fi rotite independent, iar fiecare modul este construit astfel incat sa sustina modulul superior prin intermediul unui cilindru al carui diametru interior sa permita trecerea axului de sustinere (1), lacasurile (2) avand rol de depozitare a recipientelor prezinta o sectiune deschisa pentru vizualizarea tipului de recipient si volumului de lichid continut, iar un capac superior (4) cu gaura filetata se monteaza prin infiletare de partea superioara a axului si are astfel si un rol de maner pentru transportul ansamblului suportului.

2. Suport mobil cu module rotative conform revendicarii 1 **caracterizat prin aceea**, lacasurile (2) prezinta o sectiune deschisa pentru vizualizarea tipului de recipient si volumului de lichid continut. este modelata geometric prin raportarea la diametrul si inaltimea recipientului astfel incat sectiunea exterioara deschisa este realizata variabil pornind de 40 % din diametrul recipientului la baza acestuia pana la 100% la 2/3 din inaltimea recipientului, iar umerii obtinuti ofera avantajul inclinarii suportului la unghiuri mai mari de 45 de grade fara ca recipientele sa alunece din lacasuri cat si sa permita cu usurinta inserarea sau extragerea recipientului.

3. Suport mobil cu module rotative conform revendicarii 1 **caracterizat prin aceea ca** suportul se poate extinde prin incorporarea unui al treilea modul (M3), prin ajustarea lungimii axului central (1) in mod corespunzator pentru acomodarea modulului suplimentar, iar pentru utilizarea practica a modulelor acomodate de ax este recomandata respectarea unui raport de crestere de 1/3 intre diametrele modulelor adiacente .

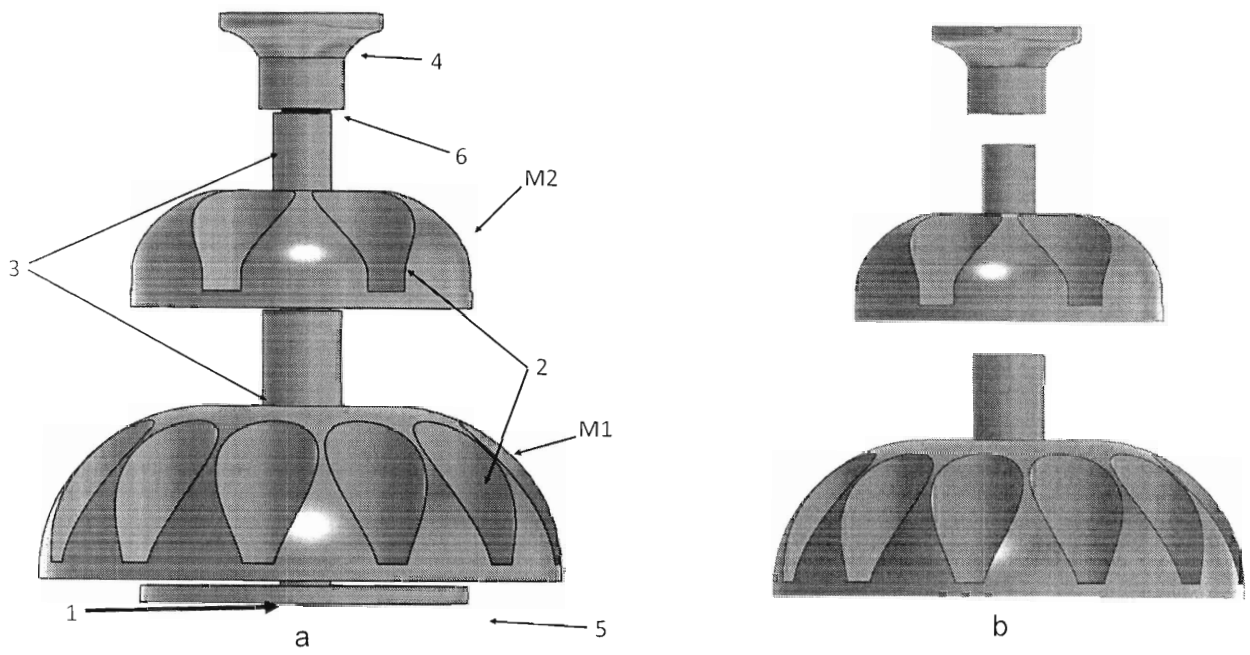


Fig.1

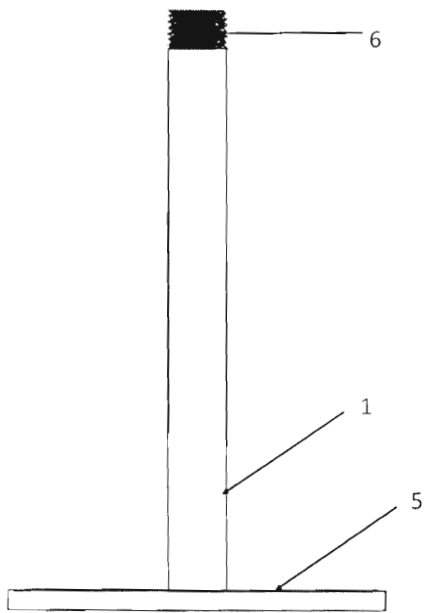


Fig. 2

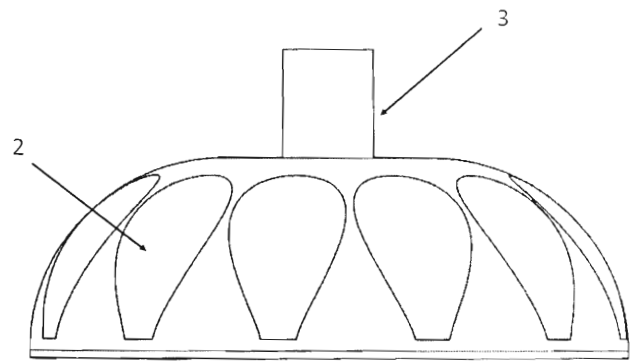


Fig. 3

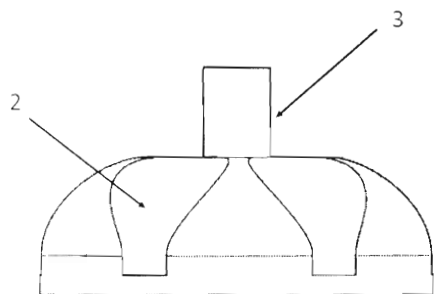


Fig. 4

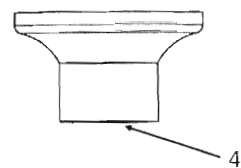


Fig. 5



RAPORT DE DOCUMENTARE

Încadrarea documentelor relevante în categorii de documente citate este orientativă asupra stadiului tehnicii și nu reprezintă o concluzie asupra îndeplinirii condițiilor prevăzute la art.1 alin.(1) din Legea nr.350/2007 privind modelele de utilitate.

CMU nr.: u 2022 00013	Data de depozit: 24/03/2022	Data de prioritate:
Titlul invenției	SUPPORT MOBIL CU MODULE ROTATIVE PENTRU RECIPIENTE CILINDRICE DE LICHIDE	
Solicitant	RADU ȘERBAN MIHAI, STR.DECEBAL NR.2, BACĂU, RO	
Clasificarea cererii (Int.Cl.)	A47F5/05 ^(2006.01) , A47F7/28 ^(2006.01)	
Domenii tehnice cercetate (Int.Cl.)	A47F	
Colecții de documente de modele de utilitate cercetate	RO, JP, DE, AT, CZ, SK, FR, KR	
Baze de date electronice cercetate	RoPatent Search, PATENW, TXTE	
Literatură non-brevet cercetată		

Documente considerate a fi relevante

Categoria	Date de identificare a documentelor citate și, unde este cazul, indicarea pasajelor relevante	Relevant față de revendicarea nr.
Y	USD656758 S (SNIDER MARTIN) 03.04.2012 (fig.1-4)	1 - 3
Y	CN207055281 U (SUN PEIYI) 02.03.2018 (rezumat, descriere - traducere automată Espacenet, fig.1, 2)	1 - 3
Y	Revolving Spice Rack 12-jar Organizer For Kitchen Spice Storage (BRETOES) 27.10.2021	1 - 3

Formular MU02



Documente considerate a fi relevante - continuare		
Categoria	Date de identificare a documentelor și, unde este cazul, indicarea pasajelor relevante	Relevant față de revendicarea nr.
Y	Condiment Spices Jar Storage 7 Pc Set With Rotating Stand Matte Finish Spice Organiser/Rotating Spice Rack/Spice Storage (AMINNO) 26.02.2022	1 - 3
Notă:	O.S.I.M. nu a luat în considerare, din punctul de vedere al relevanței, cererile de brevet sau de model de utilitate având data de depozit anterioară datei de depozit a C.M.U. pentru care s-a întocmit prezentul, și care nu au fost publicate de O.S.I.M. până la data întocmirii prezentului.	

Data redactării: 01.09.2022

Examinator,
CIMPOERU OCTAVIAN



Litere sau semne, conform ST.14, asociate categoriilor de documente citate	
<p>A - Document care definește stadiul general al tehnicii și care nu este considerat de relevanță particulară;</p> <p>D - Document menționat deja în descrierea cererii de model de utilitate pentru care este efectuată cercetarea documentară;</p> <p>E - Document de brevet sau de model de utilitate având o dată de depozit sau de prioritate anterioară datei de depozit a cererii în curs de documentare, dar care a fost publicat la sau după data de depozit a acestei cereri, document al cărui conținut ar constitui un stadiu al tehnicii relevant;</p> <p>L - Document care poate pune în discuție data priorității/or invocată/e sau care este citat pentru stabilirea datei de publicare a altui document citat sau pentru un motiv special (se va indica motivul);</p> <p>O - Document care se referă la o dezvoltare orală, utilizare, expunere, etc;</p>	<p>P - Document publicat la o dată aflată între data de depozit a cererii și data de prioritate invocată;</p> <p>T - Document publicat ulterior datei de depozit sau datei de prioritate a cererii și care nu este în contradicție cu aceasta, citat pentru mai buna înțelegere a principiului sau teoriei care fundamentează invenția;</p> <p>X - document de relevanță particulară; invenția revendicată nu poate fi considerată nouă sau nu poate fi considerată ca implicând o activitate inventivă, când documentul este luat în considerare singur;</p> <p>Y - document de relevanță particulară; invenția revendicată nu poate fi considerată ca implicând o activitate inventivă, când documentul este combinat cu unul sau mai multe alte documente de aceeași categorie, o astfel de combinație fiind evidentă unei persoane de specialitate;</p> <p>& - document care face parte din aceeași familie de modele de utilitate.</p>

Formular MU02