

(12)

MODEL DE UTILITATE ÎNREGISTRAT

(21) Nr. cerere: **u 2022 00009**

(22) Data de depozit: **01/03/2022**

(45) Data publicării înregistrării și eliberării modelului de utilitate: **29/11/2022** BOPI nr. **11/2022**

(30) Prioritate:
02/03/2021 ES 202130435

(73) Titular:
• **NĂSTASE MIHAI**, C ANTONIO DE LEYVA,
71 P01B, ZARAGOZA, ES

(72) Inventatori:
• **NĂSTASE MIHAI**, C ANTONIO DE LEYVA,
71 P01B, ZARAGOZA, ES

(74) Mandatar:
**CABINET INDIVIDUAL NEACȘU CARMEN
AUGUSTINA**, STR.ROZELOR NR.12/3,
BAIA MARE, MM

Data publicării raportului de documentare întocmit
conform art.18 : 29/11/2022

(54) **PENSULĂ CU REZERVOR PREVĂZUTĂ CU MECANISM
DE APLICARE CONTROLATĂ**

(57) Rezumat:

Invenția se referă la o pensulă cu rezervor în mâner, prevăzută cu un mecanism care reglează fluxul de lichid atunci când se aplică presiune pe peri în timpul acțiunii de vopsire sau ungere. Pensula conform invenției cuprinde un cap (5) având cel puțin o pipetă (1) realizată din polimer, ascunsă între niște peri (4) cu o flexibilitate care îi permite să se deformeze odată cu perii (4), capul (5) fiind prevăzut la bază cu un sistem de închidere rapidă care are niște filete cu proeminențe care acționează ca niște mijloace (7) de fixare și un rezervor-mâner (2) prevăzut aproape de gura de umplere cu fluid, cu o garnitură (8) care asigură etanșarea și cu niște caneluri (13) dispuse în apropierea îngustării gurii de umplere, rezervorul-mâner (2) având o suprafață (9) longitudinală, transparentă prin care se poate observa cantitatea de lichid din interior.

Revendicări: 6
Figuri: 4

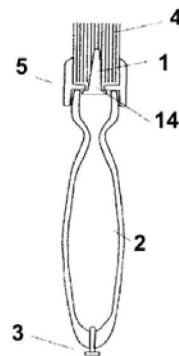


Fig. 1



PENSULĂ CU REZERVOR PREVĂZUTĂ CU MECANISM DE APLICARE CONTROLATĂ

Prezenta invenție se referă la o pensulă cu rezervor în mâner care are, ascuns între peri, un mecanism care reglează fluxul de lichid atunci când se aplică presiune pe peri în timpul acțiunii de vopsire sau de ungere.

Istoricul invenției

Pensulele cu rezervor în mâner sunt o invenție veche. Primul antecedent găsit este în documentul ES0089154, în care este revendicată o pensulă cu rezervor de vopsea încorporat cu un orificiu de aer la capătul superior care reglează intrarea aerului și o supapă de ieșire a lichidului.

Documentul CA2406314 descrie o pensulă magică constând dintr-un mâner cilindric care poate fi umplut prin partea superioară, un capac care sigilează și închide mânerul și include un buton care permite reglarea ieșirii vopselei.

Brevetul WO2019143277 descrie o perie de spălat vase cu un rezervor de săpun în mâner și un buton, tot în mâner, care dozează săpunul.

În invenția descrisă mai jos, rezolvăm problema controlului fluxului de vopsea fără a fi nevoie să acționăm vreun mecanism care nu are legătură cu acțiunea specifică de vopsire, pur și simplu prin combinarea intrării de aer cu presiunea exercitată asupra perilor. De asemenea, caracteristicile materialelor și conceperea duzelor de ieșire permit evitarea problemelor de înfundare datorate uscării vopselei și facilitează curățarea sau înlocuirea duzelor de ieșire.

Descrierea invenției

După cum s-a menționat în paragraful anterior, obiectul acestei invenții este o pensulă cu rezervor pentru vopsea sau orice alt lichid care poate fi aplicat cu o pensulă, care asigură un flux de lichid către peri, controlat de presiune și de supapa de intrare a aerului. În plus, rezolvă problema înfundării continue care apare la acest tip de produs și dificultatea curățării.

Pentru a controla acest flux și a evita înfundarea, ascunsă între peri, aceasta dispune de una sau mai multe pipete, de formă conică, lărgită la bază, care se introduce printr-o gaură aflată în baza care susține perii în interiorul capului pensulei. Aceste pipete sunt fabricate dintr-un

material polimeric, cu o anumită flexibilitate condiționată de dimensiune și utilizare. Aceste pipete sunt ușor de scos pentru a fi curățate sau înlocuite.

Rezervorul-mâner al pensulei se închide cu ajutorul unui sistem simplu și rapid de montat. Capul care, așa cum se obișnuiește în cazul pensulelor, poate avea o secțiune dreptunghiulară sau circulară, este introdus în rezervor. În rezervor, în apropierea gurii de umplere, se montează o garnitură de etanșare de tip o-ring sau orice alt dispozitiv de etanșare. Capul, pe de altă parte, este prevăzut cu niște filete cu proeminențe care acționează ca simple mijloace de blocare care se potrivesc în canelurile realizate pe rezervor și care împiedică deschiderea accidentală a acestuia.

La capătul opus al rezervorului-mâner, se află o supapă care reglează intrarea aerului pentru a controla fluxul de vopsea.

Rezervorul-mâner este prevăzut cu o fereastră sau o suprafață din material transparent care permite controlul cantității de lichid din rezervor.

Toate informațiile referitoare la exemple sau la modul de realizare fac parte din descrierea invenției.

Descrierea figurilor

Pentru o mai bună înțelegere a obiectului prezentei invenții, în desenul anexat este prezentată o realizare practică preferențială a invenției.

Figura 1 - Prezintă o secțiune a profilului pensulei.

Figura 2 - Prezintă o vedere în perspectivă a capului (5) și o vedere frontală a pipetei (1).

Figura 3- Prezintă o vedere în perspectivă a montării capului (5) cu rezervorul- mâner (2).

Figura 4 - Prezintă o vedere a părții frontale a filetului (12) pentru închiderea rezervorului-mâner cilindric (11) cu capul cilindric (10).

Reprezentarea preferată a invenției

Pensula cu rezervor prezintă în figura 1 o vedere în secțiune care arată capul (5), cum se montează pipeta (1) într-un orificiu (14) pregătit în acest scop în baza unde sunt lipiți perii. Pipeta (1) este fabricată dintr-un material polimeric și are o lungime care îi permite să se deformeze odată cu perii (4) prin presiunea pe care o aplicăm atunci când aplicăm lichidul sau vopseaua. Capul (5) închide un rezervor-mâner (2) care, la capătul opus, are o supapă de aer care se deschide sau se închide pentru a regla fluxul de ieșire a fluidului.

În figura 2 prezentăm o ridicare a pipetei (1) unde se observă forma conică a acesteia și lărgirea de la bază, cu o vedere în perspectivă a capului (5) în secțiune dreptunghiulară, unde se pot observa mai multe orificii (14) pentru introducerea pipetelor (1). De asemenea, în această

figură sunt prezentate mijloacele de blocare (7) a capului (5) atunci când acesta închide rezervorul-mâner (2).

În figura 3 reprezentăm închiderea ușoară a rezervorului-mâner (2). Acest rezervor-mâner (2), aproape de gură, este prevăzut cu o garnitură de tip o-ring (8) pe tot perimetrul său pentru a asigura etanșarea. În zona în care gura de umplere începe să se îngusteze, există niște caneluri (13) în care se potrivesc mijloacele de fixare (7) ale capului (5). Acest cap (5) acoperă întregul perimetru al gurii de umplere și alunecă până când mijloacele de blocare (7) se potrivesc în caneluri (13). Rezervorul are o fereastră (9) pentru a vedea cantitatea de lichid din interior.

În figura 4 prezentăm cum se închide un rezervor-mâner cu secțiune circulară (11). Capul cu secțiune rotundă (10) și rezervorul-mâner cu secțiune circulară (11) se închid prin aceleași mijloace de blocare (7) care se potrivesc în caneluri (13).

Persoana expertă în tehnică va înțelege cu ușurință că poate combina caracteristicile diferitelor moduri de realizare cu caracteristici ale altor moduri de realizare posibile, cu condiția ca o astfel de combinație să fie posibilă din punct de vedere tehnic.

REVENDICĂRI

1 - Pensulă cu rezervor **caracterizat** prin faptul că conține un mecanism de aplicare controlată, care la rândul său cuprinde:

- un cap (5) cu cel puțin o pipetă (1) fabricată din polimer, ascunsă între peri (4), cu o flexibilitate care îi permite să se deformeze odată cu perii,

iar capul (5) este prevăzut la bază cu un sistem de închidere rapidă care prezintă niște filete cu proeminențe care acționează ca mijloace specifice de fixare (7)

- un rezervor-mâner (2) care prezintă niște caneluri (13) situate în apropierea îngustării gurii de umplere.

2 – Pensulă cu rezervor conform revendicării 1, **caracterizată** prin faptul că rezervorul-mâner (2) are pe lungime (2) o suprafață longitudinală din material transparent (9).

3 - Perie cu rezervor conform revendicărilor anterioare, **caracterizată** prin faptul că rezervorul-mâner (2) are o garnitură de etanșare (8) pe tot perimetrul său, în apropierea gurii de umplere.

4 – Pensulă cu rezervor conform revendicărilor anterioare, **caracterizată** prin faptul că rezervorul-mâner (2) are la capătul opus un orificiu filetat, în care se introduce o supapă de control a intrării aerului (3).

5 – Pensulă cu rezervor conform revendicărilor anterioare, **caracterizată** prin faptul că capul (5) are secțiune dreptunghiulară.

6 - Pensulă cu rezervor conform revendicărilor 1, 2, 3 și 4, **caracterizată** prin faptul că capul are secțiune circulară (10).

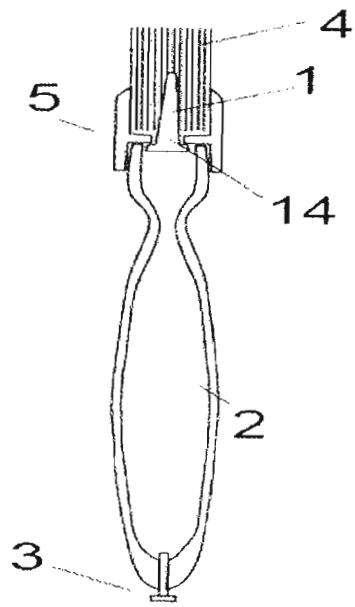


Fig.1

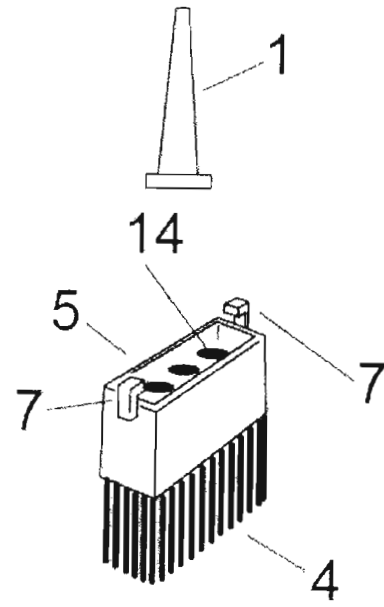


Fig.2

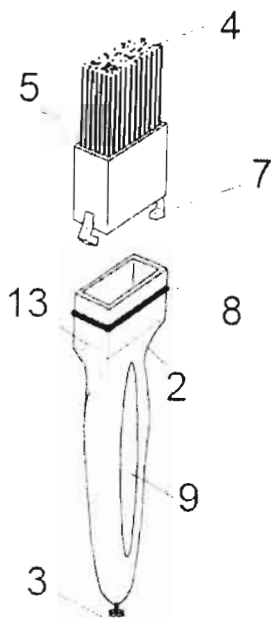


Fig.3

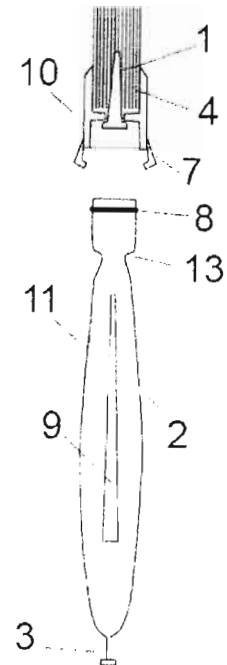


Fig.4



RAPORT DE DOCUMENTARE

Încadrarea documentelor relevante în categorii de documente citate este orientativă asupra stadiului tehnicii și nu reprezintă o concluzie asupra îndeplinirii condițiilor prevăzute la art.1 alin.(1) din Legea nr.350/2007 privind modelele de utilitate.

CMU nr.: u 2022 00009	Data de depozit: 01/03/2022	Data de prioritate: 02/03/2021
-----------------------	-----------------------------	--------------------------------

Titlul invenției	PENSULĂ CU REZERVOR PREVĂZUTĂ CU MECANISM DE APLICARE CONTROLATĂ
------------------	--

Solicitant	NĂSTASE MIHAI, C ANTONIO DE LEYVA, 71 P01B, ZARAGOZA, ES
------------	--

Clasificarea cererii (Int.Cl.)	A46B11/04 ^(2006.01)
--------------------------------	---------------------------------------

Domenii tehnice cercetate (Int.Cl.)	A46B
-------------------------------------	------

Colecții de documente de modele de utilitate cercetate	RoPatent, Espacenet
Baze de date electronice cercetate	
Literatură non-brevet cercetată	

Documente considerate a fi relevante		
Categoria	Date de identificare a documentelor citate și, unde este cazul, indicarea pasajelor relevante	Relevant față de revendicarea nr.
Y	D1: US4370072 (Merrit L. Moffitt), Descriere, col.2, rd.5-6, 37-41, fig.1	1-6
Y	D2: US2010/0316433A1 (Jerry D. Castellana), descriere, par.[0038], fig.9	1-6

Formular MU02



Documente considerate a fi relevante - continuare		
Categoria	Date de identificare a documentelor și, unde este cazul, indicarea pasajelor relevante	Relevant față de revendicarea nr.
Notă:	O.S.I.M. nu a luat în considerare, din punctul de vedere al relevanței, cererile de brevet sau de model de utilitate având data de depozit anterioară datei de depozit a C.M.U. pentru care s-a întocmit prezentul, și care nu au fost publicate de O.S.I.M. până la data întocmirii prezentului.	

Data redactării: 10.05.2022

Examinator,

COVĂCEANU ELENA-CRISTINA

Litere sau semne, conform ST.14, asociate categoriilor de documente citate	
<p>A - Document care definește stadiul general al tehnicii și care nu este considerat de relevanță particulară;</p> <p>D - Document menționat deja în descrierea cererii de model de utilitate pentru care este efectuată cercetarea documentară;</p> <p>E - Document de brevet sau de model de utilitate având o dată de depozit sau de prioritate anterioară datei de depozit a cererii în curs de documentare, dar care a fost publicat la sau după data de depozit a acestei cereri, document al cărui conținut ar constitui un stadiu al tehnicii relevant;</p> <p>L - Document care poate pune în discuție data priorității/lor invocată/e sau care este citat pentru stabilirea datei de publicare a altui document citat sau pentru un motiv special (se va indica motivul);</p> <p>O - Document care se referă la o dezvoltare orală, utilizare, expunere, etc;</p>	<p>P - Document publicat la o dată aflată între data de depozit a cererii și data de prioritate invocată;</p> <p>T - Document publicat ulterior datei de depozit sau datei de prioritate a cererii și care nu este în contradicție cu aceasta, citat pentru mai bună înțelegere a principiului sau teoriei care fundamentează invenția;</p> <p>X - document de relevanță particulară; invenția revendicată nu poate fi considerată nouă sau nu poate fi considerată ca implicând o activitate inventivă, când documentul este luat în considerare singur;</p> <p>Y - document de relevanță particulară; invenția revendicată nu poate fi considerată ca implicând o activitate inventivă, când documentul este combinat cu unul sau mai multe alte documente de aceeași categorie, o astfel de combinație fiind evidentă unei persoane de specialitate;</p> <p>& - document care face parte din aceeași familie de modele de utilitate.</p>