

(12)

MODEL DE UTILITATE ÎNREGISTRAT

(21) Nr. cerere: **u 2022 00003**

(22) Data de depozit: **18/02/2022**

(45) Data publicării înregistrării și eliberării modelului de utilitate: **28/02/2023** BOPI nr. **2/2023**

(73) Titular:

• **POP DOREL VASILE, STR. BIHORULUI
NR.5, ȘIMLEU SILVANIEI, SJ, RO**

(72) Inventatori:

• **POP DOREL VASILE, STR. BIHORULUI
NR.5, ȘIMLEU SILVANIEI, SJ, RO**

(74) Mandatar:

**CABINET INDIVIDUAL FERARU CLAUDIU,
CALEA VICTORIEI NR.128B, AP.14,
SECTOR 1, BUCUREȘTI**

Data publicării raportului de documentare întocmit
conform art.18 : 28/02/2023

(54) CORT MODULAR DE PROTECȚIE

(57) Rezumat:

Invenția se referă la un cort de protecție, modular, folosit atât în scop turistic, ca adăpost în locuri izolate, cât și în scop militar, atunci când este necesară cazarea sau camparea unei mulțimi mai mari de persoane. Cortul, conform invenției este constituit din patru uși (1, 2 și 3 și 4) frontală, posterioară și respectiv laterale, identice ca dimensiuni, care conțin fiecare câte un sistem (5) de cuplare, tip tunel de trecere pentru accesul într-un alt cort, folosind o bandă (6) de tip Velcro, pentru fixarea fermă a sistemului (5) de cuplare, patru geamuri (7, 8, 9 și 10) laterale, dispuse câte două de o parte și de cealaltă a ușilor (3 și 4) laterale, fiecare dintre cele două uși (3 și 4) laterale fiind dispuse central pe fiecare dintre pereții laterali, câte o gură (11) de aerisire dispusă deasupra ușilor (1 și 2) frontală și posterioară, acoperită cu o glugă (12) de formă triunghiulară și câte patru tuburi (13) dispuse pe cele două capete ale pereților laterali, pentru cuplarea și accesul furtunurilor de la o unitate de aer condiționat.

Revendicări: 1

Figuri: 4

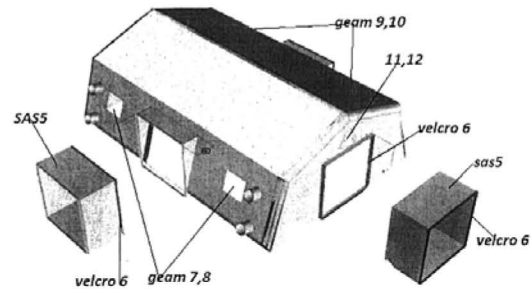


Fig. 4



CORT MODULAR DE PROTECȚIE

Prezenta invenție se referă la un cort modular de protecție folosit atât în scop turistic ca adăpost în locuri izolate, cât și în scop militar, atunci când este necesară cazarea sau camparea unei mulțimi mai mari de persoane.

În scopul asigurării unui element de conectare și extindere, pentru a spori disponibilitatea fiecăruia dintre corturi prin rezolvarea inconvenientelor datorate separării spațiilor efective ale corturilor respective și făcând ca persoanele cazate în corturi să poată intra și pleca liber. afară, de asemenea, cu ușurință pentru a conversa una cu cealaltă, este cunoscută soluția din cererea de brevet **JP2010024818A**. Conform cererii menționate, pentru a conecta și extinde o multitudine de corturi, intrările și ieșirile din multitudine de corturi sunt așezate astfel încât să fie față în față, cu spații pentru extinderea spațiului, spațiile dintre intrările și ieșirile sunt conectate cu mijloace de conectare pentru a comunica reciproc spațiile interne ale multitudinii de corturi între ele și pentru a extinde spațiile efective. Astfel, crește disponibilitatea spațiilor fiecărui cort.

În vederea creșterii spațiului de cazare, este cunoscut un cort cu mai multe camere (**AU2019100153A4**). Cortul cuprinde două sau mai multe corturi cu o singură cameră, fiecare dintre ele cuprinzând zero sau o primă placă cu ușă, una sau mai multe plăci secundare cu ușă, una sau mai multe plăci laterale care se află lângă prima placă cu ușă sau cea de-a doua placă cu ușă și un acoperiș. care se află pe prima placă cu ușă, pe cea de-a doua placă cu ușă și pe plăcile laterale. Cortul oferă oamenilor mai multe camere pentru a face multe activități de agrement diferite, astfel încât să poată fi garantată o experiență confortabilă de campare.

Din **CN113152984A** se cunoaște un cort de exterior și un cort combinat. Cortul combinat cuprinde un cort exterior și o multitudine de corturi interioare, o zonă de activitate fixă și două zone selectate sunt aranjate în cortul exterior. Cele două zone din

interior sunt aranjate pe cele două laturi opuse ale zonei de activități fixe, respectiv, zona de activitate fixă comunicând cu zonele interioare, Corturile interioare sunt conectate detașabil în cortul exterior, putând fi pliate după ce au fost detașate de cortul exterior. astfel încât să se elibereze spațiul de activitate.

Problema tehnică pe care o rezolvă invenția este aceea de cuplare cu alte corturi de același tip, atât pe lungimea lui cât și pe lățime (modularitate pe lungime și lățime a cortului).

Cortul modular de protecție, conform invenției, în scopul cuplării cu alte corturi de același tip, atât pe lungimea lui cât și pe lățime, conține:

un număr de patru uși, corespunzătoare fiecărei fețe a lui, două uși pe fața frontală și posterioară, și alte două pe celelalte două fețe laterale, toate cele patru uși fiind identice ca și dimensiuni, și conțin, fiecare, câte un sistem de cuplare de trecere, tip tunel-trecere, identice ca și dimensiuni și construcție pentru accesul în alt cort, utilizând o bandă pentru fixare ferma a sistemului de cuplare de cort;

patru geamuri, câte două pe fiecare perete lateral, situate de o parte și cealaltă a ușilor de acces laterale, fiecare ușă fiind poziționată central pe fiecare dintre pereții laterali și cei frontali.

câte o gură de aerisire situată deasupra ușilor de pe perețele anterior și posterior, acoperită cu o glugă de formă triunghiulară;

patru tuburi pentru cuplarea și accesul furtunurilor de la unitatea de aer condiționat în interiorul cortului, situate pe cele două capete ale peretelui lateral.

Avantajele aplicării invenției constau în realizarea faptului că realizează un efect de adăpost continuu, (un ansamblu de corturi unite între ele care dau aspectul și funcționalitatea unui întreg) cu posibilitatea trecerii dintr-un cort într-altul, fără a mai ieși în afara cortului, evitând astfel situația când atmosfera la exterior este neprietnică (timp nefavorabil, ploaie, vânt, căldură, etc.).

Se dă în continuare un exemplu de realizare a invenției în legătură cu figurile 1 – 4 care reprezintă:

Figura 1 – vedere din față cort modular, conform invenției;

Figura 2 – vedere laterală cort modular, conform invenției;

Figura 3 - vedere de ansamblu cort modular, conform invenției;

Figura 4 – vederi zone de conectare cort modular, conform invenției;

Cortul **A** este conceput astfel încât să se poată cupla cu alte corturi de același tip, atât pe lungimea lui cât și pe lățime (modularitate pe lungime și lățime a cortului), astfel putându-se realiza un efect de adăpost continuu, (un ansamblu de corturi unite între ele care dau aspectul și funcționalitatea unui întreg) cu posibilitatea trecerii dintr-un cort într-altul, fără a mai ieși în afara cortului, evitând astfel situația când atmosfera la exterior este neprietnică (timp nefavorabil, ploaie, vânt, căldură, etc.)

Astfel cortul are un număr de patru uși **1, 2, 3, 4**, corespunzătoare fiecărei fețe a lui, două uși **1, 2** pe fața frontală și posterioară, și alte două **3 și 4** pe celelalte două fețe laterale.

Toate cele patru uși **1, 2, 3, 4** sunt identice ca și dimensiuni (se evită astfel greutatea la identificarea șas-ului de intrare corespunzătoare fiecărei uși), și conțin, fiecare, câte un sistem de cuplare **5** tip SAS-uri de trecere (tunel-trecere) identice ca și dimensiuni și construcție pentru accesul în alt cort, utilizând banda **6** de tip VELCRO-ASTRAHAN pentru fixare fermă a sistemului de cuplare **5** de cort.

Accesul dintr-un cort **A** în altul, se poate face astfel ușor prin intermediul acestor sisteme **5** de cuplare, de trecere.

Cortul mai conține patru geamuri **7, 8, 9, 10**, câte două pe fiecare perete lateral, situate de o parte și cealaltă a ușilor **3, 4** de acces laterale, fiecare ușă **3, 4** fiind poziționată central pe fiecare dintre pereții laterali și cei frontali.

Deasupra usilor **1, 2** de pe peretele anterior si posterior, exista cate o gura **11** de aerisire acoperita cu o gluga **12** de forma triunghiulară.

Cortul modular de protectie contine pe una din fetele laterale un numar de două plus două (4 buc.) tuburi **13** pentru cuplarea si accesul furtunurilor de la unitatea de aer conditionat in interiorul cortului, tuburi **13** situate pe cele doua capete ale peretelui lateral **3, 4**.

Cortul modular de protectie are dimensiunile de gabarit (lungimi, latimi etc.), precum si cotele diferitelor componente (usi ,geamuri ,guri aer conditionat etc,) astfel încât modularitatea pe cele patru directii sa fie respectata si utilizata la maximum de randament (rapiditate, facilitate in exploatare si montaj, si optimizare spatiu interior de odihna si adapost).

REVENDICARE

Cort modular de protecție, caracterizat prin aceea că, în scopul cuplării cu alte corturi de acelasi tip, atât pe lungimea lui cât si pe lățime, conține:

un numar de patru usi (**1, 2, 3, 4**), corespunzatoare fiecărei fețe a lui, două uși (**1, 2**) pe fata frontala si posterioara, si alte două (**3 și 4**) pe celelalte doua fete laterale, toate cele patru usi (**1, 2, 3, 4**) fiind identice ca si dimensiuni, și contin, fiecare. câte un sistem de cuplare (**5**) de trecere, tip tunel- trecere, identice ca și dimensiuni si constructie pentru accesul in alt cort, utilizand o bandă (**6**) pentru fixare ferma a sistemului de cuplare (**5**) de cort;

patru geamuri (**7, 8, 9, 10**), cate doua pe fiecare perete lateral, situate de o parte si cealalta a usilor (**3, 4**) de acces laterale, fiecare ușă (**3, 4**) fiind pozitionata central pe fiecare dintre peretii laterali si cei frontali.

cate o gura (**11**) de aerisire situată deasupra usilor (**1, 2**) de pe peretele anterior si posterior, acoperita cu o gluga (**12_** de forma triunghiulară;

patru tuburi (**13**) pentru cuplarea si accesul furtunurilor de la unitatea de aer conditionat in interiorul cortului, situate pe cele doua capete ale peretelui lateral (**3, 4**).

REVENDICARE

Cort modular de protecție, caracterizat prin aceea că, în scopul cuplării cu alte corturi de același tip, atât pe lungimea lui cât și pe lățime, conține:

un număr de patru uși (1, 2, 3, 4), corespunzătoare fiecărei fețe a lui, două uși (1, 2) pe fața frontală și posterioară, și alte două (3 și 4) pe celelalte două fețe laterale, toate cele patru uși (1, 2, 3, 4) fiind identice ca și dimensiuni, și conțin, fiecare, câte un sistem de cuplare (5) de trecere, tip tunel-trecere, identice ca și dimensiuni și construcție pentru accesul în alt cort, utilizând o bandă (6) pentru fixare ferma a sistemului de cuplare (5) de cort;

patru geamuri (7, 8, 9, 10), câte două pe fiecare perete lateral, situate de o parte și cealaltă a usilor (3, 4) de acces laterale, fiecare ușă (3, 4) fiind poziționată central pe fiecare dintre peretii laterali și cei frontali.

câte o gură (11) de aerisire situată deasupra usilor (1, 2) de pe perețele anterior și posterior, acoperită cu o glugă (12) de formă triunghiulară;

patru tuburi (13) pentru cuplarea și accesul furtunurilor de la unitatea de aer condiționat în interiorul cortului, situate pe cele două capete ale peretelui lateral (3, 4).

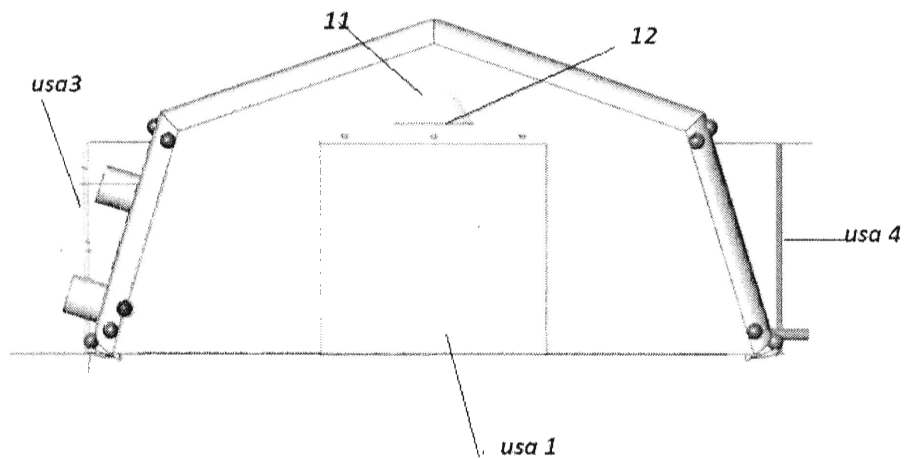


Figura 1

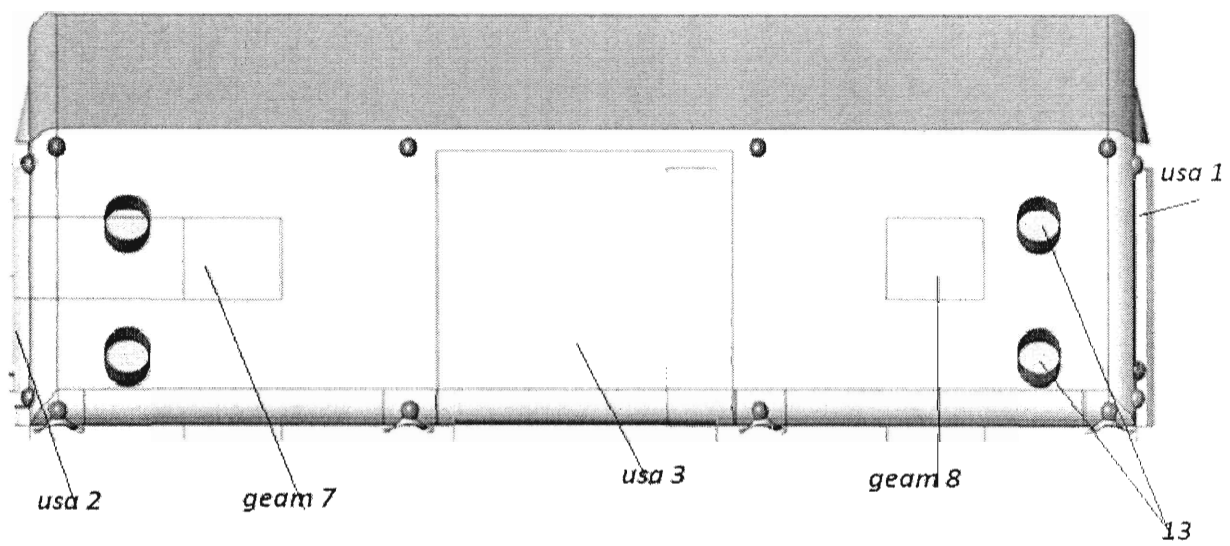


Figura 2

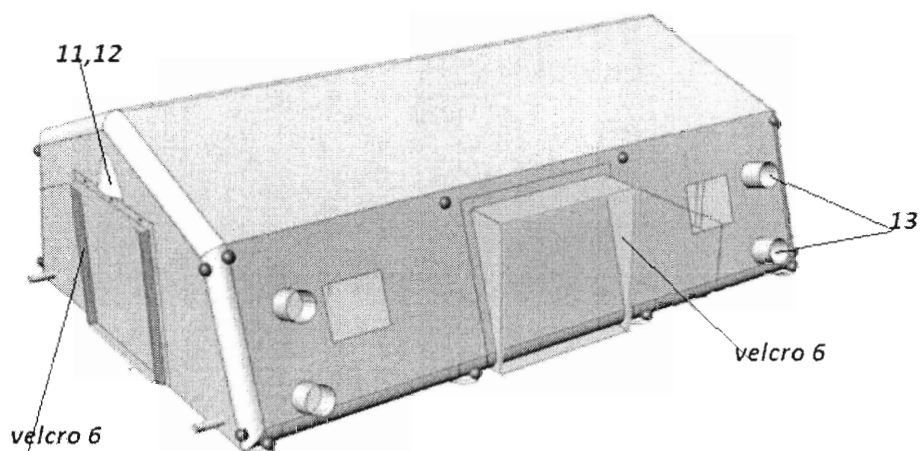


FIGURA 3

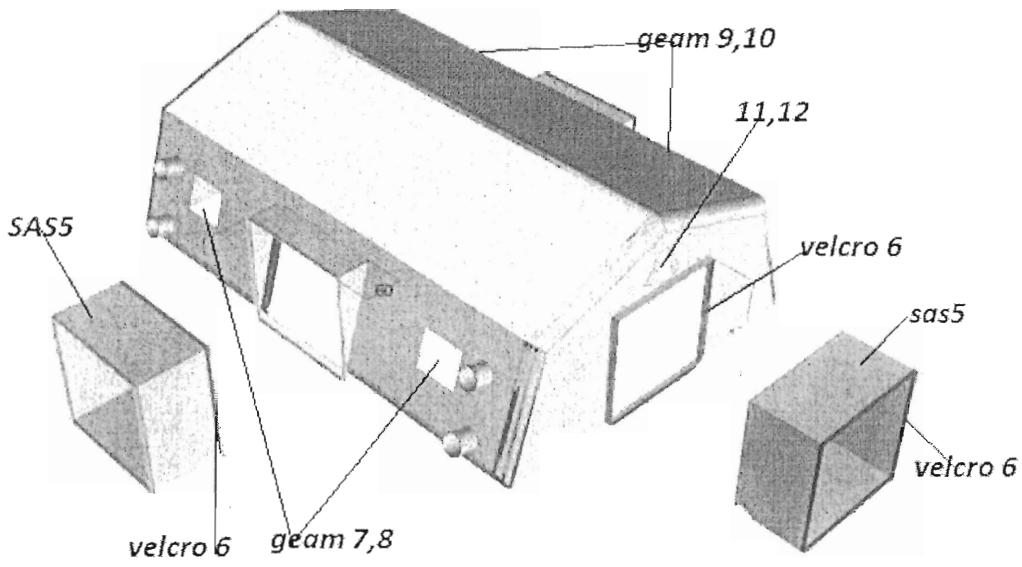


FIGURA 4

a)

sas cuplare 5

b)

c)

sas cuplare 5

FIGURA 4



RAPORT DE DOCUMENTARE

Încadrarea documentelor relevante în categorii de documente citate este orientativă asupra stadiului tehnicii și nu reprezintă o concluzie asupra îndeplinirii condițiilor prevăzute la art.1 alin.(1) din Legea nr.350/2007 privind modelele de utilitate.

CMU nr.: u 2022 00003	Data de depozit: 18/02/2022	Data de prioritate:
-----------------------	-----------------------------	---------------------

Titlul invenției	CORT MODULAR DE PROTECȚIE
------------------	---------------------------

Solicitant	POP DOREL VASILE, STR.BIHORULUI NR.5, ȘIMLEU SILVANIEI, RO
------------	--

Clasificarea cererii (Int.Cl.)	E04H15/18 (2006.01)
--------------------------------	----------------------------

Domenii tehnice cercetate (Int.Cl.)	E04H
-------------------------------------	------

Colecții de documente de modele de utilitate cercetate	RoPatent, Espacenet, Epoque
Baze de date electronice cercetate	
Literatură non-brevet cercetată	

Documente considerate a fi relevante		
Categoria	Date de identificare a documentelor citate și, unde este cazul, indicarea pasajelor relevante	Relevant față de revendicarea nr.
X	D1: CN 213297391U (LIAONING XIANGRUI FIRE FIGHTING EQUIPMENT CO LTD), 28.05.2021, intregul document	1
X	D2: CN 203947850U (XIAMEN UNIPROS LEISURE PRODUCTS CO LTD), 19.11.2014, intregul document	1
X	D3: CN 103510746A (NANJING JIHUA 3521 SPECIAL EQUIPMENT CO LTD), 15.01.2014, rezumat, fig.1,5	1

Formular MU02

Documente considerate a fi relevante - continuare		
Categoria	Date de identificare a documentelor și, unde este cazul, indicarea pasajelor relevante	Relevant față de revendicarea nr.
Notă:	O.S.I.M. nu a luat în considerare, din punctul de vedere al relevanței, cererile de brevet sau de model de utilitate având data de depozit anterioară datei de depozit a C.M.U. pentru care s-a întocmit prezentul, și care nu au fost publicate de O.S.I.M. până la data întocmirii prezentului.	

Data redactării: 25.07.2022

Examinator,

COVĂCEANU ELENA-CRISTINA



Litere sau semne, conform ST.14, asociate categoriilor de documente citate	
<p>A - Document care definește stadiul general al tehnicii și care nu este considerat de relevanță particulară;</p> <p>D - Document menționat deja în descrierea cererii de model de utilitate pentru care este efectuată cercetarea documentară;</p> <p>E - Document de brevet sau de model de utilitate având o dată de depozit sau de prioritate anterioară datei de depozit a cererii în curs de documentare, dar care a fost publicat la sau după data de depozit a acestei cereri, document al cărui conținut ar constitui un stadiu al tehnicii relevant;</p> <p>L - Document care poate pune în discuție data priorității/lor invocată/e sau care este citat pentru stabilirea datei de publicare a altui document citat sau pentru un motiv special (se va indica motivul);</p> <p>O - Document care se referă la o dezvăluire orală, utilizare, expunere, etc;</p>	<p>P - Document publicat la o dată aflată între data de depozit a cererii și data de prioritate invocată;</p> <p>T - Document publicat ulterior datei de depozit sau datei de prioritate a cererii și care nu este în contradicție cu aceasta, citat pentru mai buna înțelegere a principiului sau teoriei care fundamentează invenția;</p> <p>X - document de relevanță particulară; invenția revendicată nu poate fi considerată nouă sau nu poate fi considerată ca implicând o activitate inventivă, când documentul este luat în considerare singur;</p> <p>Y - document de relevanță particulară; invenția revendicată nu poate fi considerată ca implicând o activitate inventivă, când documentul este combinat cu unul sau mai multe alte documente de aceeași categorie, o astfel de combinație fiind evidentă unei persoane de specialitate;</p> <p>& - document care face parte din aceeași familie de modele de utilitate.</p>