

(12)

MODEL DE UTILITATE ÎNREGISTRAT

(21) Nr. cerere: **U 2021 00036**

(22) Data de depozit: **16/11/2021**

(45) Data publicării înregistrării și eliberării modelului de utilitate: **30/05/2023** BOPI nr. **5/2023**

(73) Titular:

• **CLIMAGRO S.R.L., STR. MIHAI EMINESCU
NR. 85, DEVA, HD, RO**

(72) Inventatori:

• **PRODAN MIHAI, STR. CRÂNGULUI NR. 31,
DEVA, HD, RO**

(74) Mandatar:

**CABINET INDIVIDUAL NEACȘU CARMEN
AUGUSTINA, STR. ROZELOR NR. 12/3,
BAIA MARE, MM**

Data publicării raportului de documentare întocmit
conform art.18 : 30/05/2023

(54) **ELEMENT LATERAL DE CONTAINER DIN LEMN
PENTRU DEPOZITAREA FRUCTELOR ȘI LEGUMELOR
PROASPETE**

(57) Rezumat:

Invenția se referă la un element lateral din compunerea unui container din lemn, destinat depozitării fructelor și legumelor proaspete. Elementul conform invenției este constituit din niște elemente (1) orizontale fixate între doi stâlpi (2) verticali, două elemente (3) de ranforsare dispuse pe diagonală și o piesă (4) din lemn dispusă în partea inferioară și fixată de fundul unui container cu ajutorul unor cuie cu lungimea de minim 70 mm, fiecare element (3) de ranforsare fiind fixat de un stâlp (2) vertical la un capăt și de piesa (4) din lemn la celălalt capăt.

Revendicări: 1

Figuri: 6

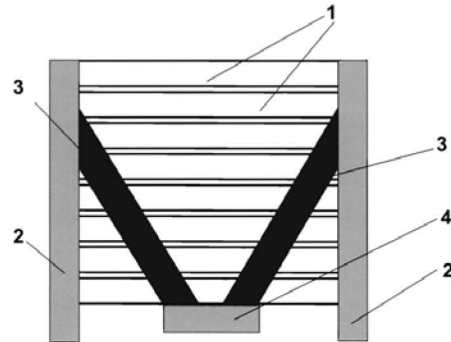


Fig. 6



**ELEMENT LATERAL DE CONTAINER DIN LEMN PENTRU DEPOZITAREA
FRUCTELOR ȘI LEGUMELOR PROASPETE**

Prezenta invenție se referă la un element lateral din compunerea unui container din lemn, care nu se deformează sub greutatea proprie și din cauza încărcăturii din container, asigurând stabilitatea și rezistența containerului în timpul stivuirii, destinat depozitării fructelor și legumelor proaspete.

În domeniul depozitării fructelor și legumelor proaspete se cunosc containere confecționate din lemn de rășinoase provenit din țări cu climă caldă, cum este și România, unde această specie lemnoasă este mai puțin densă și, în consecință, mai elastică și mai moale.

Există două consecințe importante ale utilizării lemnului de rășinoase cu densitate relativ redusă, care constituie și dezavantajele acestor soluții, și anume:

- A. Creșterea riscului de deformare a containerelor - în sensul de pierdere a formei de paralelipiped dreptunghic, pe care îl numim risc de înclinare. O dată cu aceasta, devine posibilă distrugerea containerelor - care pot să se rupă și să cadă peste oameni și peste alte containere – urmată de compromiterea produselor depozitate (**Fig. A**).
- B. Apariția așa numitului “efect de butoi”, care este o lăbărțare a containerului în urma încărcării acestuia, deformare care se produce, cu precădere, în partea superioară a acestuia (**Fig.B**).

Riscul acestei deformări este accentuat de dimensiunea ridicată a containerelor, necesară pentru a mări stabilitatea acestora (este uzuală stivuirea a până la 6 containere), precum și pentru a crește capacitatea de depozitare.

Ca urmare a acestei deformări, apar două dezavantaje importante:

- i. Elementele laterale a două containere nu se mai pot alipi una de alta, spațiul rămas între ele permițând trecerea aerului. Astfel, scade eficiența proceselor de răcire și ventilare, pentru că fluxul de aer produs de echipamentele specializate trebuie să treacă prin containere, adică prin produsul depozitat, și nu printre containere.
- ii. În general, containerele se așează în șiruri lungi. „Efectul de butoi”, multiplicat la un număr mare de containere, „fură” din spațiul de depozitare. Spre exemplu, la o deformare de 3 cm, într-un șir de 15 boxpaleți (o cifră obișnuită) se pierde aproape 0,5 m pe una din dimensiunile depozitului.

La containerele din lemn cunoscute, elementele de ranforsare (elementele dispuse înclinat, cu rolul de a împiedica înclinarea containerului) nu sunt prinse/fixate direct de stâlpii

CLIMAGRO S.R.L.



verticali, ci doar între stâlpi, de elementele care formează fața/ elementul lateral al containerului, fie doar în cuie, fie în cuie și cu adezivi. (Fig. C)

Dezavantajele acestei soluții cunoscute sunt următoarele:

- Pentru fixarea elementelor de ranforsare se utilizează cuie care, în mod uzual, nu pot fi mai lungi de 35 mm. Datorită lungimilor mici, precum și a densității mai reduse a materialului lemnos, datorită solicitărilor la care sunt supuse containerele încărcate în timpul manipulării, depozitării, transportului, descărcării etc., cuiele încep să „miște” în lemn, ceea ce slăbește rezistența containerului la deformarea prin înclinare;

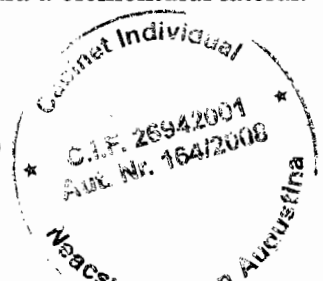
- Dacă pentru o fixare superioară a elementelor de ranforsare se utilizează adezivi, apar costuri suplimentare din cauza prețului ridicat al acestora, precum și o reducere a productivității ca urmare a creșterii timpilor de lucru.

Se mai cunoaște o soluție care face obiectul modelului de utilitate cu nr. **u 2019 00009/ 15.03.2019**, care se referă la un container pentru depozitarea fructelor și legumelor proaspete de forma unui paralelipiped dreptunghic, ale cărui fețe/ elemente laterale sunt confecționate din elemente orizontale, stâlpi verticali și elemente de ranforsare amplasate pe diagonală. Dezavantajul acestei soluții este acela că elementele laterale ale containerului care conțin doar doi stâlpi prezintă doar un element de ranforsare. Ca urmare a acestui fapt, riscul deformării acestui tip de element rămâne foarte ridicat, deformarea realizându-se după direcția solicitării față de poziția elementului de ranforsare (Fig.D). De asemenea, elementele orizontale aflate în partea inferioară a acestui tip de element lateral de container sunt situate în zona cea mai solicitată de greutatea produsului depozitat în container și există riscul deformării, adică riscul producerii ”efectului de butoi” menționat anterior, atunci când distanța dintre capetele fixate prin cuie este suficient de mare. (Fig.E)

Problema tehnică pe care își propune să o rezolve invenția revendicată este de a realiza un element lateral de container mai rezistent din punct de vedere mecanic, fără a crește secțiunea elementelor constructive și fără a utiliza adezivi, care își păstrează mai bine forma și elimină riscul apariției ”efectului de butoi”, reducând astfel riscul de deformare a elementului lateral de container și pe acela de prăbușire a stivelor de containere și asigurând ventilarea și răcirea eficientă a produselor depozitate.

Invenția revendicată rezolvă problema tehnică prin faptul că, între doi stâlpi verticali alăturați, se montează două elemente de ranforsare în loc de un element de ranforsare, așa cum apare la soluția cunoscută. Elementele de ranforsare se fixează înclinat, la ambele capete, în niște piese din lemn de esență tare amplasate la partea inferioară a elementului lateral.

CLIMAGRO S.R.L.



Fiecare element de ranforsare se fixează în cuie cu lungimi de minim 70 mm de stâlp la un capăt și de piesa din lemn la celălalt capăt, iar piesa din lemn se fixează, la rândul ei, de fundul box-paletului tot cu ajutorul cuielor.

Stâlpii verticali sunt confecționați din lemn de esență tare, în speță fag, în timp ce restul componentelor fețelor sunt din lemn de rășinoase.

Elementul lateral de container din lemn pentru depozitarea fructelor și legumelor proaspete, conform invenției revendicate, prezintă următoarele avantaje:

- Fixarea superioară a elementelor de ranforsare,
- Reducerea semnificativă a „efectului de butoi” prin limitarea îndoirii/ flambării stâlpilor.

Se prezintă, în continuare, un exemplu de realizare practică a elementului lateral de container din lemn pentru depozitarea fructelor și legumelor proaspete, în legătură și cu **figura F** care reprezintă o vedere de ansamblu a elementului..

Elementul lateral de container din lemn pentru depozitarea fructelor și legumelor proaspete este constituit din niște elemente **1** orizontale, fixate între doi stâlpi **2** verticali, două elemente **3** de ranforsare amplasate pe diagonală și o piesă **4** din lemn, de formă dreptunghiulară, amplasată la partea inferioară și fixată de fundul containerului (**Fig.F**).

Fiecare element **3** de ranforsare se fixează în cuie cu lungimi de minim 70 mm de un stâlp **2** vertical la un capăt și de piesa **4** din lemn la celălalt capăt, iar piesa **4** din lemn se fixează, la rândul ei, de fundul box-paletului tot cu ajutorul cuielor.

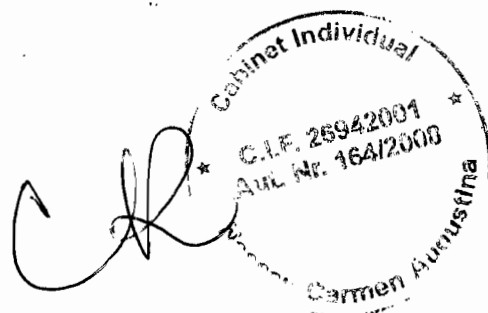
Stâlpii **2** verticali sunt confecționați din lemn de esență tare, în speță fag, în timp ce restul componentelor fețelor sunt din lemn de rășinoase.

Dimensiunile elementelor **1** orizontale, a stâlpilor **2** verticali, a elementelor **3** de ranforsare și a piesei **4** din lemn sunt aleatorii și pot diferi, după dorință.

REVENDICARE

Element lateral de container din lemn pentru depozitarea fructelor și legumelor proaspete, format niște din elemente (1) orizontale, doi stâlpi (2) verticali și elemente (3) de ranforsare diagonale, **caracterizat prin aceea că**, între doi stâlpi (2) verticali se fixează două elemente (3) de ranforsare amplasate pe diagonală și o piesă (4) din lemn amplasată la partea inferioară și fixată de fundul containerului cu ajutorul cuielor cu lungime de minim 70 mm, fiecare element (3) de ranforsare fiind fixat de un stâlp (2) vertical la un capăt și de piesa (4) din lemn la celălalt capăt.

CLIMAGRO S.R.L.





Vederi
din
lateral

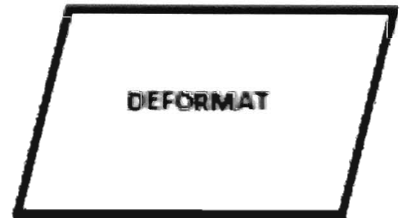


Fig.A



Vederi
de sus

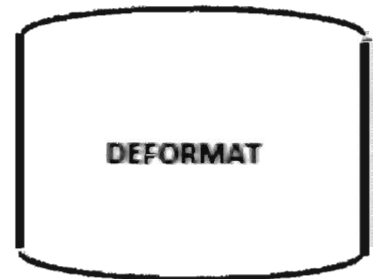
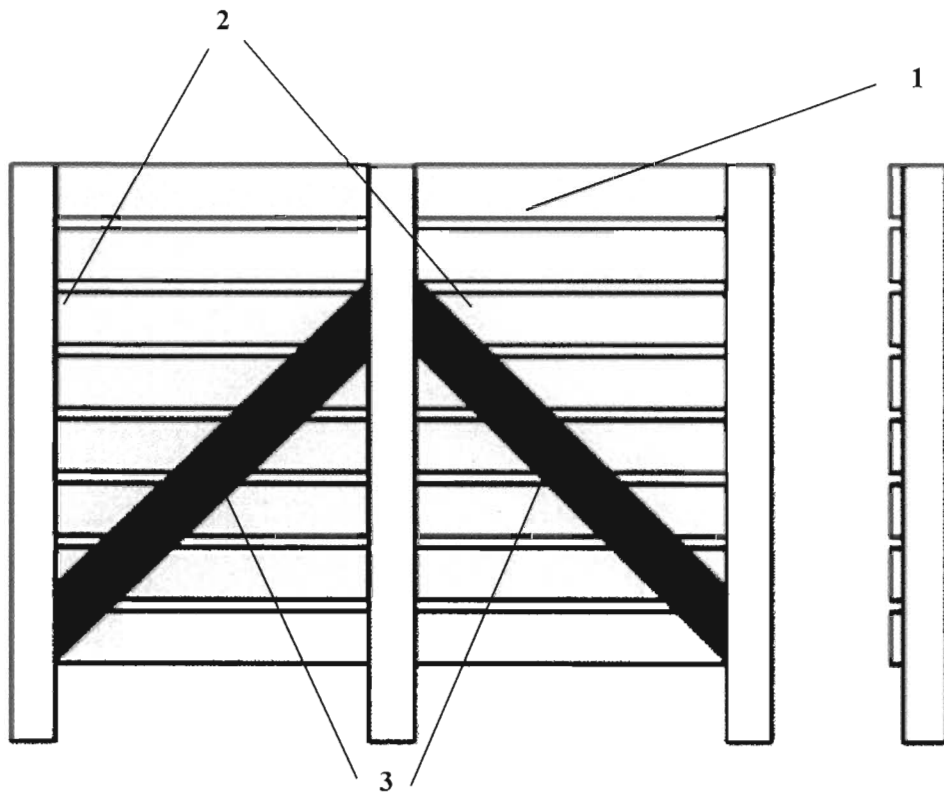


Fig.B



vedere din interior a containerului

vedere din stânga

Fig.C

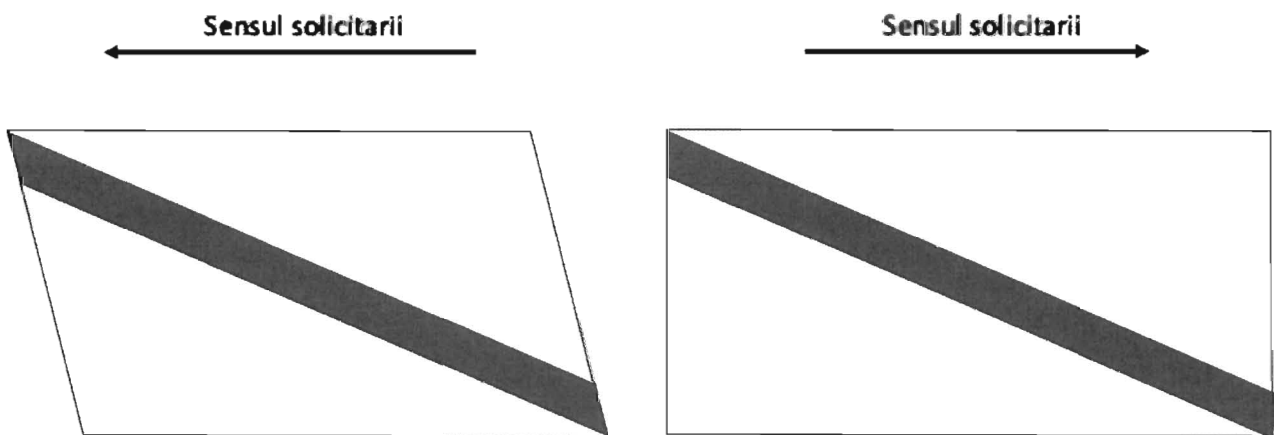
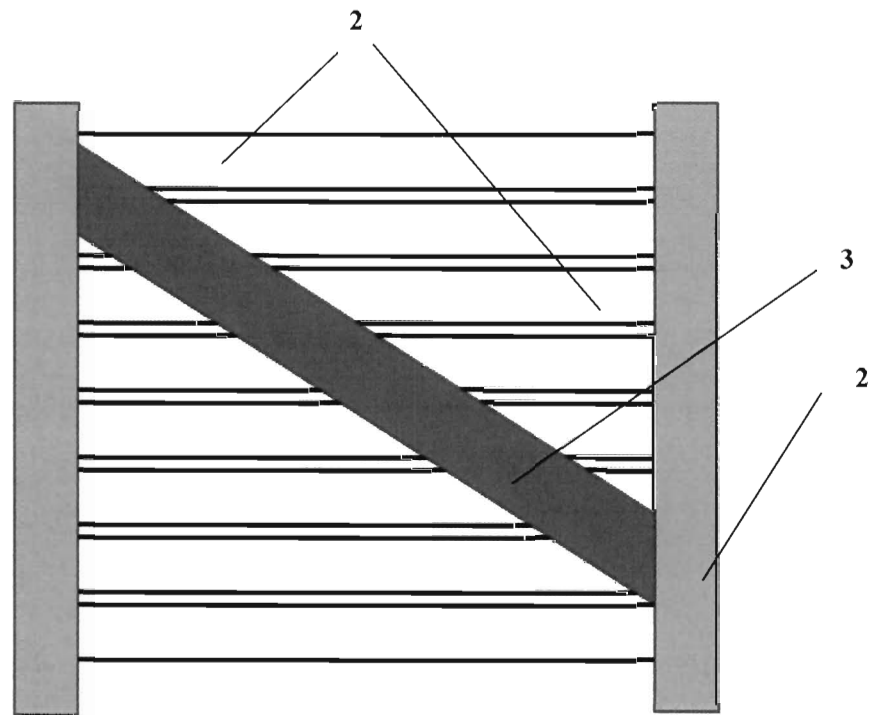
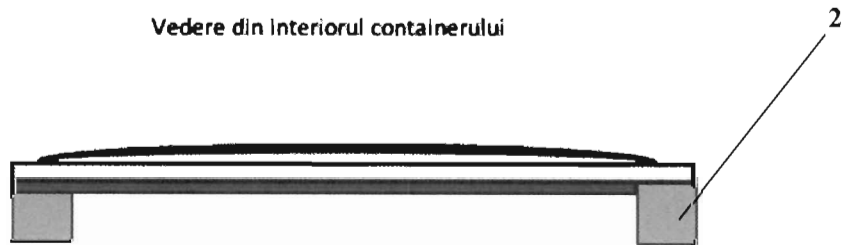


Fig.D





Vedere din Interiorul containerului



Vedere de sus

Fig.E



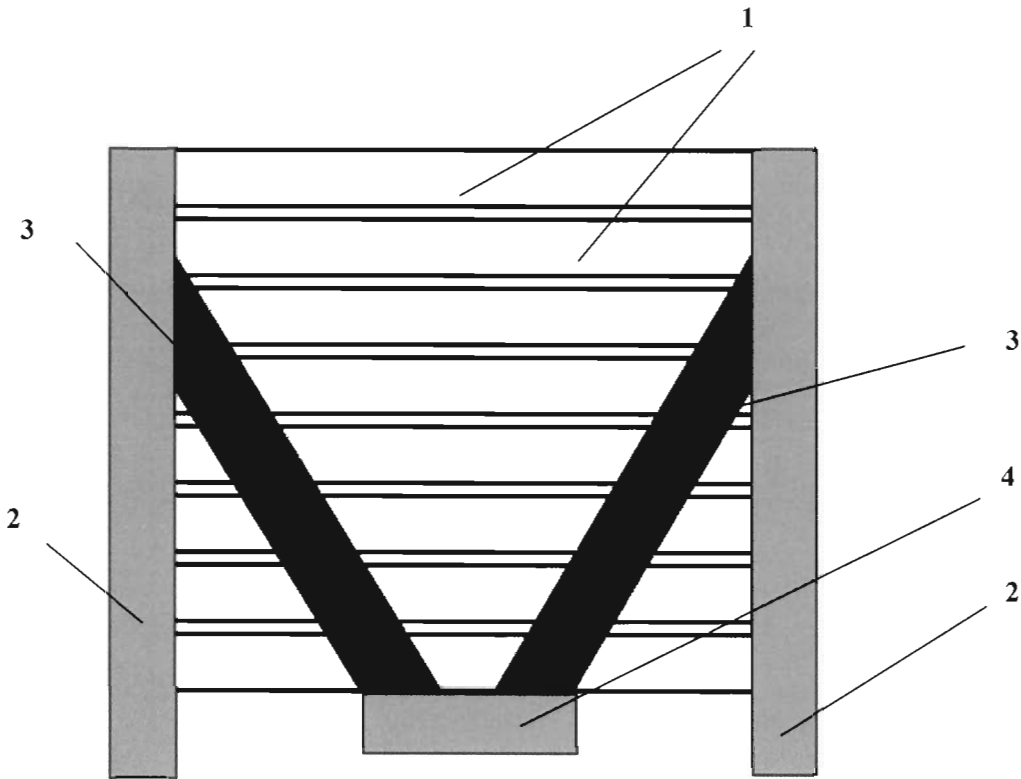


Fig.F

Cabinet Individual
C.I.F. 26942001
Aut. Nr. 164/2008
Carmen Anghelina

**RAPORT DE DOCUMENTARE**

Încadrarea documentelor relevante în categorii de documente citate este orientativă asupra stadiului tehnicii și nu reprezintă o concluzie asupra îndeplinirii condițiilor prevăzute la art.1 alin.(1) din Legea nr.350/2007 privind modelele de utilitate.

CMU nr.: u 2021 00036	Data de depozit: 16/11/2021	Data de prioritate:
-----------------------	-----------------------------	---------------------

Titlul invenției	ELEMENT LATERAL DE CONTAINER DIN LEMN PENTRU DEPOZITAREA FRUCTELOR ȘI LEGUMELOR PROASPETE
------------------	---

Solicitant	CLIMAGRO S.R.L., STR.MIHAI EMINESCU NR.85, DEVA, RO
------------	---

Clasificarea cererii (Int.Cl.)	B65D6/34^(2006.01), B65D85/34^(2006.01)
--------------------------------	--

Domenii tehnice cercetate (Int.Cl.)	B65D
-------------------------------------	------

Colecții de documente de modele de utilitate cercetate	RO, JP, DE, AT, CZ, SK, FR, KR
Baze de date electronice cercetate	RoPatent Search, PATENW, TXTE
Literatură non-brevet cercetată	

Documente considerate a fi relevante

Categoria	Date de identificare a documentelor citate și, unde este cazul, indicarea pasajelor relevante	Relevant față de revendicarea nr.
Y	RO201900009 U1 (CLIMARGO SRL) 30.06.2020 (exemplu realizare pag.3, revendicare, figuri)	1
Y	GB2277923 A (HONDA MOTOR CO LTD) 16.11.1994 (pag.2 rând 24 - pag.3 rând 5, pag.6 rând 10 - 23, fig.1)	1
Y	US2042323 A (EKERN OTT JOHN) 26.05.1936 (pag.2 col.dr. rând 35 - pag.4 col.stg. rând 36, fig.1-9)	1

Documente considerate a fi relevante - continuare		
Categoria	Date de identificare a documentelor și, unde este cazul, indicarea pasajelor relevante	Relevant față de revendicarea nr.
Y	UNIFORM STANDARD FOR WOOD CONTAINERS (National Wooden Pallet and Container Association) 2012 https://cdn.ymaws.com/www.palletcentral.com/resource/collection/E8AADDDE-7CBA-4298-8341-C7F29D0C14FF/Uniform-Standard-Wood-Containers-2012.pdf (extras pag. i, ii, 1, 18, 19)	1
Notă:	O.S.I.M. nu a luat în considerare, din punctul de vedere al relevanței, cererile de brevet sau de model de utilitate având data de depozit anterioară datei de depozit a C.M.U. pentru care s-a întocmit prezentul, și care nu au fost publicate de O.S.I.M. până la data întocmirii prezentului.	

Data redactării: 20.04.2022

Examinator,

CIMPOERU OCTAVIAN



Litere sau semne, conform ST.14, asociate categoriilor de documente citate	
<p>A - Document care definește stadiul general al tehnicii și care nu este considerat de relevanță particulară;</p> <p>D - Document menționat deja în descrierea cererii de model de utilitate pentru care este efectuată cercetarea documentară;</p> <p>E - Document de brevet sau de model de utilitate având o dată de depozit sau de prioritate anterioară datei de depozit a cererii în curs de documentare, dar care a fost publicat la sau după data de depozit a acestei cereri, document al cărui conținut ar constitui un stadiu al tehnicii relevant;</p> <p>L - Document care poate pune în discuție data priorității/lor invocată/e sau care este citat pentru stabilirea datei de publicare a altui document citat sau pentru un motiv special (se va indica motivul);</p> <p>O - Document care se referă la o dezvoltare orală, utilizare, expunere, etc;</p>	<p>P - Document publicat la o dată aflată între data de depozit a cererii și data de prioritate invocată;</p> <p>T - Document publicat ulterior datei de depozit sau datei de prioritate a cererii și care nu este în contradicție cu aceasta, citat pentru mai buna înțelegere a principiului sau teoriei care fundamentează invenția;</p> <p>X - document de relevanță particulară; invenția revendicată nu poate fi considerată nouă sau nu poate fi considerată ca implicând o activitate inventivă, când documentul este luat în considerare singur;</p> <p>Y - document de relevanță particulară; invenția revendicată nu poate fi considerată ca implicând o activitate inventivă, când documentul este combinat cu unul sau mai multe alte documente de aceeași categorie, o astfel de combinație fiind evidentă unei persoane de specialitate;</p> <p>& - document care face parte din aceeași familie de modele de utilitate.</p>