

(12)

MODEL DE UTILITATE ÎNREGISTRAT

(21) Nr. cerere: **U 2020 00068**

(22) Data de depozit: **12/07/2019**

(45) Data publicării înregistrării și eliberării modelului de utilitate: **30/09/2021** BOPI nr. **9/2021**

(67) Nr. cerere de brevet transformată:
a **2019 00310**

(73) Titular:
• **ARCAȘ ELIAN,**
STR. DIMITRIE CANTEMIR NR.4, BL.A2,
ET.7, AP.25, ORADEA, BH, RO

(72) Inventatori:
• **FARCAȘ ELIAN,**
STR.DIMITRIE CANTEMIR NR.4, BL.A2,
ET.7, AP.25, ORADEA, BH, RO

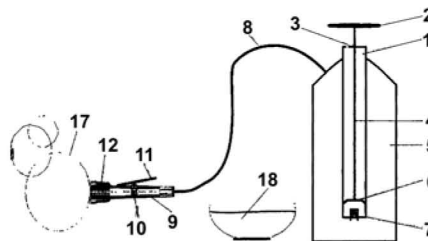
(54) LANSATOR BALOANE DE SĂPUN

(57) Rezumat:

Invenția se referă la o jucărie de tip lansator baloane de săpun destinată în special pentru amuzamentul copiilor. Jucăria conform invenției cuprinde o pompă de aer prevăzută cu un corp (1), în interiorul căreia culisează un braț (4) acționat din exteriorul corpului (1) prin intermediul unui mâner (2), corpul (1) de pompă comunică cu un rezervor (5) de aer prin intermediul unei supape (7) de sens, aerul presurizat generat în interiorul rezervorului (5) de aer prin acționarea brațului (4) menționat putând fi eliberat în exterior prin intermediul unui furtun (8) cuplat etanș cu un capăt al rezervorului (5) de aer, iar la celălalt capăt fiind dispus un mâner (9) prevăzut la extremitatea liberă cu o duză (12) canelată, care, după imersarea într-un vas (18) cu soluție de săpun, generează baloane de săpun, eliberarea aerului sub presiune prin duza (12) canelată fiind controlată prin intermediul unei clapete (11) de acționare dispusă pe mâner (9), care acționează o supapă (10) de aer dispusă în interiorul mânerului (9).

Revendicări: 6

Figuri: 1



OFICIUL DE STAT PENTRU INVENȚII ȘI MĂRCI
Cerere de brevet de invenție
Nr. <u>a 2019 00310</u>
Data depozit <u>12.04.2019</u>

LANSATOR BALOANE DE SĂPUN

Invenția se referă la o jucărie tip lansator de baloane de săpun.

Formarea baloanelor de săpun pentru amuzamentul copiilor reprezintă o practică demult cunoscută.

Soluția cea mai simplă constă într-un tub conținând o soluție de săpun, prevăzut cu un capac care este prevăzut cu o tijă având la capăt un cerc destinat a fi imersat în soluția de săpun. Prin suflare prin cercul îmbibat cu soluția de săpun, un copil poate forma într-o manieră relativ facilă, o anumită cantitate de baloane de săpun.

Deși relativ simplă și eficientă, această soluție tehnică are dezavantajul că utilizatorul, în general un copil cu o vârstă cuprinsă între 1 și 5 ani, trebuie să sufle prin cercul îmbibat în soluția de săpun. Ca urmare, există posibilitatea ca respectivul copil să fie prea mic pentru a reuși să sufle cu o putere suficientă creării unui flux de baloane și/sau ca respectivul utilizator copil să înghită o cantitate de soluție de săpun, lucru care trebuie, în mod evident, evitat.

O soluție tehnică mai evoluată constă în realizarea unei jucării de tipul unui dispozitiv de generare a unui flux de aer, în mod obișnuit sub forma unui pistol, care este prevăzut la capătul țevii cu o duză simplă sau canelată destinată a fi imersată într-un recipient conținând o soluție de săpun. Pistolul este prevăzut cu mijloace mecanice sau electrice de generare a fluxului de aer, astfel încât să fie posibilă generarea de baloane de săpun, odată duza înmuiată în soluția de săpun.

Deși acest tip de soluție elimină dezavantajele menționate mai sus, ea implică alte probleme. În principal, jucăria care constă în generarea prin mijloace electrice a fluxului de aer este supusă riscului de defectare prin natura utilizării soluției de săpun ce poate veni în contact cu dispozitivul electric. În plus, utilizarea unui motor electric alimentat de baterii crește semnificativ greutatea dispozitivului făcându-l inutilizabil de către copii cu vârste cuprinse între 1 și 3 ani. Varianta de generare pe cale mecanică (prin frecare, elice sau utilizând mijloace elastice-arcun) a fluxului de aer implică din partea utilizatorului o forță suficientă, ceea ce impune în mod inerent alte limite privind vârsta copiilor care pot utiliza o astfel de



jucărie. De asemenea, fluxul de aer generat prin mijloace mecanice este relativ limitat. Nu în ultimul rând, trebuie menționat că utilizarea replicilor de pistoale de către copii cu vârste extrem de fragede poate conduce la probleme de comportament și creșterea agresivității acestora.

Un alt dezavantaj major al tuturor soluțiilor menționate mai sus constă în faptul că acestea nu asigură nici un fel de interacțiune între părinte și copil, jucăriile fiind concepute a fi utilizate individual.

Ținând cont de cele prezentate mai sus, obiectivul principal al prezentei invenții este acela de a asigura o jucărie tip lansator baloane de săpun care să permită generarea unui număr sporit de baloane de săpun, pentru amuzamentul copiilor, fără a fi necesară suflarea prin duza îmbibată în soluția de săpun.

Un alt obiectiv al prezentei invenții este acela de a asigura o jucărie tip lansator baloane de săpun care să permită generarea unui număr crescut de baloane de săpun prin interacțiunea între părinte și copil.

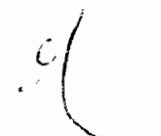
Obiectivele menționate mai sus sunt atinse de către jucăria tip lansator baloane de săpun conform prezentei invenții.

Jucăria tip lansator baloane de săpun, conform prezentei invenții, cuprinde o pompă de aer prevăzută cu un corp în interiorul căreia poate culisa un braț acționat din exteriorul corpului prin intermediul unui mâner, corpul de pompă comunicând cu un rezervor de aer prin intermediul unei supape de sens, aerul presurizat generat în interiorul rezervorului de aer prin acționarea brațului menționat putând fi eliberat în exterior prin intermediul unui furtun cuplat etanș cu un capăt la rezervorul de aer, iar la celălalt capăt fiind prevăzut un mâner prevăzut la extremitatea liberă cu o duză canelată care, după imersarea într-un vas cu soluție de săpun, poate genera baloane de săpun, eliberarea aerului sub presiune prin duza canelată fiind controlată prin intermediul unei clapete de acționare dispusă pe mâner, care acționează o supapă de aer dispusă în interiorul mânerului.

Într-un exemplu preferat de realizare, clapeta de acționare a supapei de aer poate fi blocată în poziția deschisă astfel încât duza canelată să genereze continuu baloane de săpun cu ajutorul aerului sub presiune provenit din rezervorul de aer.

Într-un alt exemplu de realizare, rezervorul de aer are un volum cuprins între 1 și 10 litri, iar furtunul are o lungime cuprinsă între 1 și 3 m.

În mod avantajos, pompa de aer este realizată din material plastic.



Într-o manieră preferată, corpul de pompă este prevăzută cu o supapă de admisie aer.

De preferință, duza canelată este de tip pieptene.

Alte obiective, caracteristici și avantaje ale prezentei invenții vor reieși mai clar din următoarea descriere detaliată a unui exemplu de realizare a prezentei invenții, dată doar cu titlu ilustrativ și nu limitativ, cu referire la desenele anexate, în care:

Fig. 1 este o vedere schematică de ansamblu a lansatorului conform prezentei invenții,

Fig. 2 este un detaliu al duzei utilizată pentru generarea baloanelor de săpun.

Cu referire la Fig. 1, jucăria tip lansator baloane de săpun, conform prezentei invenții, cuprinde o pompă de aer prevăzută cu un corp 1 în interiorul căreia poate culisa un braț 4 acționat din exteriorul corpului 1 prin intermediul unui mâner 2. Corpul de pompă 1 comunică cu un rezervor de aer 5 prin intermediul unei supape de sens 7, aerul presurizat generat în interiorul rezervorului de aer 5 prin acționarea brațului 4 menționat putând fi eliberat în exterior prin intermediul unui furtun 8 cuplat etanș cu un capăt la rezervorul de aer 5, iar la celălalt capăt fiind prevăzut un mâner 9.

Admisia aerului în interiorul corpului de pompă 1 este asigurată prin intermediul unei supape de admisie a aerului 3 dispusă la partea superioară a corpului 1 menționat.

Deși în Fig. 1 pompa de aer are un corp cilindric alungit, orice altă formă adecvată, care permite auto-susținerea pompei de aer pe o suprafață plană, poate fi avută în vedere. În mod avantajos, rezervorul de aer 5 are un volum cuprins între 1 și 10 litri, iar furtunul 8 are o lungime cuprinsă între 1 și 3 m, astfel încât să asigure un flux de aer suficient pentru producerea unei cantități substanțiale de baloane de săpun. Volumul rezervorului de aer 5 poate fi ales în funcție de vârsta copilului, astfel încât să permită crearea de aer sub presiune chiar și de către copii cu vârste foarte fragede, de exemplu între 1 și 3 ani. Lungimea furtunului 8 asigură mobilitate jucăriei conform prezentei invenții, și anume permite ca generarea baloanelor de săpun să aibă loc la distanță de locul unde este amplasată pompa de aer.

Mânerul 9 este prevăzut la extremitatea liberă cu o duză canelată 12 care, după imersarea într-un vas cu soluție de săpun 18, poate genera baloane de săpun, eliberarea aerului sub presiune prin duza canelată 12 fiind controlată prin intermediul unei clapete de acționare 11 dispusă pe mâner 9, care acționează o supapă de aer 10 dispusă în interiorul mânerului 9.

Într-o manieră avantajoasă, clapeta de acționare 11 a supapei de aer 10 poate fi blocată în poziția deschisă astfel încât duza canelată 12 să genereze continuu baloane de săpun cu ajutorul aerului sub presiune provenit din rezervorul de aer 5. Blocarea în poziția deschisă poate fi asigurată prin mijloace cunoscute în sine, de exemplu un știft proeminent dispus pe clapeta 11 care este găzduit într-un locaș/fantă realizată în mânerul 9. În acest fel, și în funcție de volumul de aer sub presiune acumulat în rezervorul de aer 5, jucăria conform prezentei invenții, poate genera în mod continuu baloane de săpun.

Într-o manieră preferată, această construcție de pompă de aer, acționată de exemplu de un părinte, în funcție de volumul de aer conținut în rezervorul 5, permite interacțiunea între părinte și copilul care trebuie doar să imerseze mânerul 9 prevăzut cu duza 12 în vasul cu soluție de săpun 18 pentru a genera baloanele de săpun. Prezenta invenție nu exclude, în mod evident, posibilitatea ca pompa de aer să fie acționată direct de un copil, atunci când volumul rezervorului de aer 5 este suficient de mic și implicit efortul depus asupra mânerului 2 cu care este prevăzut brațul de acționare 4. Blocarea clapetei 11 de acționare a supapei 10 de eliberare a aerului în pozițiile închise permite acumularea unui volum de aer suficient în rezervorul de aer 5. În acest fel, jucăria poate fi utilizată atât individual cât și într-o relație copil-părinte, spre amuzamentul ambilor.

Pentru a permite o utilizare facilă și, de asemenea, portabilitatea jucăriei conform prezentei invenții, pompa de aer este realizată din material plastic. Aceasta înseamnă că atât pompa propriu-zisă, cât și rezervorul de aer 5 și mânerul 9 prevăzut cu clapeta 11 de acționare a supapei 10 de eliberare a aerului și duza canelată 12 sunt realizate din material plastic

Prin duză canelată 12, în contextul prezentei invenții, se înțelege un cap tip pieptene 13 realizat cu o multitudine de dinți 14 dispuși într-o configurație circulară, între dinții 14 menționați fiind prevăzute niște spații 15 egale sau nu cu grosimea dinților 14, duza 12 fiind prevăzută central cu un orificiu 15 de acces a aerului venind prin furtunul 8 din rezervorul de aer 5.

Așa cum deja a fost menționat mai sus, jucăria conform prezentei invenții, poate fi utilizată individual sau într-o relație copil-părinte. Prin acționarea mânerului 2 cuplat la brațul de acționare 4 al pompei de aer, aerul comprimat cu ajutorul supapei de cauciuc 6 trece prin supapa de sens 7 din corpul pompei 1 în rezervorul 5 și mai departe este evacuat prin furtunul 8. Ajuns în mânerul 9, aerul poate fi eliberat continuu, prin apăsarea clapetei 11 care acționează supapa de aer 10, prin duza canelată 12, care anterior a fost imersată în vasul cu soluție de săpun 18.

Prin blocarea clapetei 11 în poziția deschis, aerul din rezervorul 5 poate fi evacuat continuu astfel încât numărul baloanelor de săpun produse din soluția de săpun este semnificativ mai mare decât cel produs cu ajutorul soluțiilor dezvăluite în partea introductivă a descrierii. Totodată, prin interacțiunea copil-părinte, jucăria poate fi utilizată chiar și de către copii cu vârste foarte fragede, întrucât copilul nu trebuie decât să imerseze duza canelată 12 în vasul cu soluție de săpun. Un alt avantaj al jucăriei, conform prezentei invenției, este acela că fluxul de aer poate fi produs într-o manieră mult mai simplă și mai facilă comparativ cu soluțiile cunoscute din stadiul tehnicii. Mai mult, cu clapeta 11 în poziția normal închisă, aerul sub presiune poate fi creat în rezervorul 5 anterior utilizării jucăriei, de exemplu de către un părinte, astfel încât jucăria să poată fi utilizată direct de către copil, la momentul de timp dorit.

În contextul prezentei invenții, prin soluție de săpun se înțelege orice substanță lichidă capabilă să producă baloane atunci când este supusă unui curent de aer pulverizat printr-o duză circulară, substanță lichidă care nu are efecte adverse atunci când intră în contact cu pielea.

Deși exemplele de realizare de mai sus au fost descrise în detaliu în scopuri de claritate a înțelegerii, există multe modalități alternative de implementare a invenției, iar exemplele de realizare dezvăluite sunt ilustrative și nu restrictive. Invenția este limitată doar de revendicările anexate.

REVEDICĂRI

1. Jucărie tip lansator baloane de săpun, cuprinzând o pompă de aer prevăzută cu un corp (1) în interiorul căreia poate culisa un braț (4) acționat din exteriorul corpului (1) prin intermediul unui mâner (2), corpul de pompă (1) comunicând cu un rezervor de aer (5) prin intermediul unei supape de sens (7), aerul presurizat generat în interiorul rezervorului de aer (5) prin acționarea brațului (4) menționat putând fi eliberat în exterior prin intermediul unui furtun (8) cuplat etanș cu un capăt la rezervorul de aer (5), iar la celălalt capăt fiind prevăzut un mâner (9) prevăzut la extremitatea liberă cu o duză canelată (12) care, după imersarea într-un vas cu soluție de săpun (18), poate genera baloane de săpun, eliberarea aerului sub presiune prin duza canelată (12) fiind controlată prin intermediul unei clapete de acționare (11) dispusă pe mâner (9), care acționează o supapă de aer (10) dispusă în interiorul mânerului (9).

2. Jucărie tip lansator baloane de săpun conform revendicării 1, **caracterizată prin aceea că** clapeta de acționare (11) a supapei de aer (10) poate fi blocată în poziția deschisă astfel încât duza canelată (12) să genereze continuu baloane de săpun cu ajutorul aerului sub presiune provenit din rezervorul de aer (5).

3. Jucărie tip lansator baloane de săpun conform revendicării 1, **caracterizată prin aceea că** rezervorul de aer (5) are un volum cuprins între 1 și 10 litri, iar furtunul (8) are o lungime cuprinsă între 1 și 3 m.

4. Jucărie tip lansator baloane de săpun conform revendicării 1, **caracterizată prin aceea că** pompa de aer este realizată din material plastic.

5. Jucărie tip lansator baloane de săpun conform revendicării 1, **caracterizată prin aceea că** duza canelată (12) este de tip pieptene.

6. Jucărie tip lansator baloane de săpun conform revendicării 1, **caracterizată prin aceea că** corpul de pompă (1) este prevăzută cu o supapă de admisie aer (3).

28
27

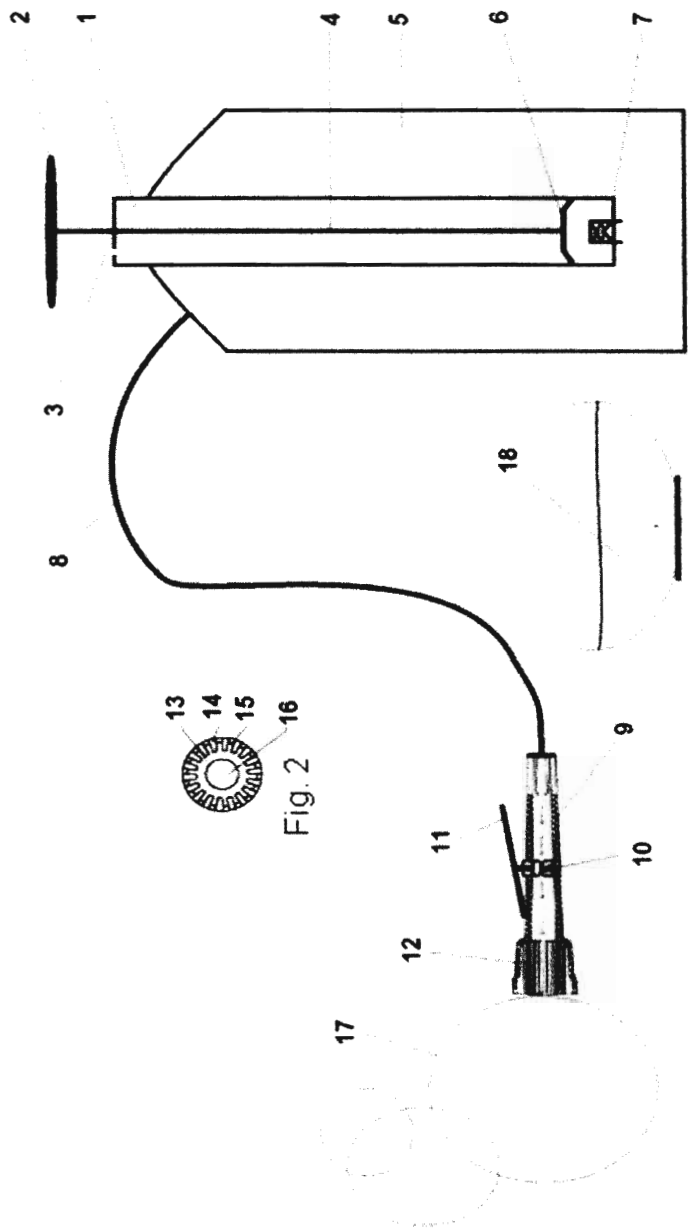


Fig. 1

Fig. 2

2