

(12)

MODEL DE UTILITATE ÎNREGISTRAT

(21) Nr. cerere: **U 2020 00059**

(22) Data de depozit: **08/06/2015**

(45) Data publicării înregistrării și eliberării modelului de utilitate: **30/06/2021** BOPI nr. **6/2021**

(67) Nr. cerere de brevet transformată:
a **2015 00383**

(73) Titular:

• **INSTITUTUL NAȚIONAL DE
CERCETARE-DEZVOLTARE PENTRU
MAȘINI ȘI INSTALAȚII DESTINATE
AGRICULTURII ȘI INDUSTRIEI
ALIMENTARE,- INMA,
BD.ION IONESCU DE LA BRAD NR.6,
SECTOR 1, BUCUREȘTI, B, RO**

(72) Inventatori:

• **MATEESCU MARINELA,
STR.NICOLAE CONSTANTINESCU, NR.7,
BL.14A, SC.A, AP.6, SECTOR 1,
BUCUREȘTI, B, RO;**

• **MARIN EUGEN, STR.SOMEȘUL RECE,
NR.79, AP.1, SECTOR 1, BUCUREȘTI, B,
RO;**
• **PĂUN ANIȘOARA, STR.PROMETEU 12,
BL.12E, SC.4, AP.49, SECTOR 1,
BUCUREȘTI, B, RO;**
• **MANEA DRAGOȘ, STR.JIMBOLIA,
NR.161, ET.2, AP.8, SECTOR 1,
BUCUREȘTI, B, RO;**
• **GHEORGHE GABRIEL VALENTIN,
STR. I. L.CARAGIALE NR. 9, BL. 42, SC. A,
AP. 15, MIZIL, PH, RO**

Data publicării raportului de documentare întocmit
conform art.18 : 30/06/2021

(54) ECHIPAMENT MODULAT DE AFÂNAT SOLUL, MODELAT PE STRAT ȘI SEMĂNAT

(57) Rezumat:

Invenția se referă la un echipament modular, destinat să execute, dintr-o singură trecere sau prin treceri succesive, în funcție de cerințele agrotehnice și condițiile pedoclimatice, lucrările pentru afânarea solului concomitent cu modelarea pe strat, precum și semănatul culturilor de legume bulboase și rădăcinoase. Echipamentul conform invenției este compus dintr-un cadru (A) anterior, format din niște grinzi (1) rigidizate cu niște traverse (2) și cu niște lonjeroane (3), un suport (4) de prindere în trei puncte în formă de triunghi, pe care sunt montate niște module (5) prevăzute cu niște organe (6) de lucru pasive, pentru afânarea solului și niște formatoare (7) pentru modelarea pe strat și un cadru (B) posterior, format din niște suporturi (8) montate pe o bară (9) a cadrului (A) anterior, cu ajutorul unor bride (10), o bară portsecției (11), niște secții (12) pentru semănat, prevăzute, fiecare cu un aparat (a) mecanic de distribuție semințe, un mecanism paralelogram format dintr-un braț (b) articulat superior, prevăzut cu un bolț (c), un braț (d) articulat inferior, prevăzut cu o articulație (e), o roată (f) de pretasare, un brăzdar (g) și o roată (h) de tasare, niște bolțuri (13) pentru fixarea cadrului (B) posterior, în cazul în care este rabatat în plan vertical cu un unghi de 90°, un resort (14) și o platbandă (15) prevăzută cu o gaură (i) cu un profil deosebit.

Revendicări: 1
Figuri: 8

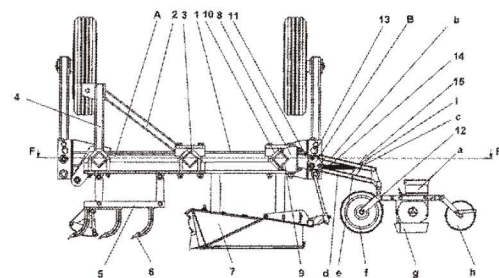


Fig. 2



Hotărârea de înregistrare a modelului de utilitate a fost luată fără examinarea condițiilor privind noutatea, activitatea inventivă și aplicabilitatea industrială. Modelul de utilitate înregistrat poate fi anulat pe toată durata, la cerere, în temeiul Legii nr. 350/2007, privind modelele de utilitate.

ECHIPAMENT MODULAT DE AFÂNAT SOLUL, MODELAT PE STRAT ȘI SEMĂNAT

Invenția se referă la un echipament modular, destinat să execute, dintr-o singură trecere sau prin treceri succesive în funcție de cerințele agrotehnice și condițiile pedoclimatice, lucrările pentru afânarea solului concomitent cu modelarea pe strat, precum și semănatul culturilor de legume bulboase și rădăcinoase.

Se cunosc, din documentele RO 122327 B1 și RO 119851 B1, un agregat complex destinat să execute, dintr-o singură trecere, lucrările pentru pregătirea patului germinativ, modelarea solului, fertilizarea și semănatul culturilor de legume, respectiv, un echipament agricol, care execută, la o singură trecere, operațiile de afânare a solului, mărunțirea bolovanilor și/sau spargerea crustei pe strat, precum și modelarea stratului și a rigolelor de udare.

Agregatul complex prezentat în documentul RO 122327 B1 prezintă dezavantajele că nu poate realiza, în funcție de condițiile pedoclimatice, individual operația de semănat culturi de legume și are organe de lucru antrenate de la priza de putere a tractorului din agregat, ceea ce conduce la consum mare de energie, iar echipamentul agricol prezentat în documentul RO 119851 B1 prezintă dezavantajul că nu are componente care să poată realiza lucrarea de semănat culturi de legume.

Problema tehnică, rezolvată prin invenție, constă în realizarea unui echipament modular care să aibă organe de lucru neantrenate de la priza de putere a tractorului din agregat și cu care să realizeze, în funcție de condițiile pedoclimatice, simultan sau individual operațiile pentru afânarea solului concomitent cu modelarea pe strat, precum și semănatul culturilor de legume bulboase și rădăcinoase, concomitent cu creșterea calității lucrărilor și reducerea consumului de energie.

Echipamentul modular de afânat solul, modelat pe strat și semănat, conform invenției, rezolvă această problemă tehnică și înlătură dezavantajele menționate, prin aceea că are în componență un cadru anterior echipat cu niște organe de lucru pasive pentru afânarea solului concomitent cu modelarea pe strat și un cadru posterior echipat cu niște secții pentru semănat prevăzute cu aparat mecanic de distribuție semințe pentru culturi de legume bulboase și rădăcinoase. Cadrul posterior este montat articulat, prin intermediul unei bare port secții pentru semănat și a unor suporturi care sunt asamblate cu



(Handwritten signature)

niște bride pe o bară cadru situată în spatele organelor de lucru pasive de la cadrul anterior. De asemenea, pentru cazul când nu se realizează lucrarea de semănat cadrul posterior este rabatat prin rotirea barei port secții în plan vertical cu un unghi de 90° și fixarea cu niște bolțuri, iar secția pentru semănat montată articulată pe bara port secții cu un paralelogram articulată, constituit din două perechi de brațe, este blocată prin întinderea unui resort, care face ca un bolț situat pe unul din brațe să rămână blocat într-o gaură cu un profil special a unei platbande montată articulată pe celălalt braț.

Echipamentul modulată de afânat solul, modelat pe strat și semănat, conform invenției, prezintă următoarele avantaje:

- permite reducerea numărului de treceri pe parcela de teren, a timpului de lucru și consumului de combustibil, prin executarea simultană a operațiilor de afânat solul, modelat pe strat și semănat;
- are o construcție modulară, care permite montarea / demontarea rapidă a componentelor destinate operațiilor de afânat solul, modelat pe strat și semănat și trecerea cu ușurință de la un mod de lucru la altul;
- simplitate din punct de vedere tehnologic, siguranță în exploatare, întreținere, reglaje simple și ușor de efectuat de către un singur operator.

Se dă, în continuare, un exemplu de realizare a invenției în legătură și cu fig. 1÷8 care reprezintă:

- Fig. 1 – Vederea din spate a echipamentului modulată de afânat solul, modelat pe strat și semănat
- Fig. 2 – Secțiunea E-E a echipamentului modulată de afânat solul, modelat pe strat și semănat
- Fig. 3 – Secțiunea F-F a echipamentului modulată de afânat solul, modelat pe strat și semănat
- Fig. 4 – Detaliul C al echipamentului modulată de afânat solul, modelat pe strat și semănat privind fixarea barei portsecții
- Fig. 5 – Vederea laterală dreapta a echipamentului modulată de afânat solul, modelat pe strat și semănat
- Fig. 6 – Detaliul D al echipamentului modulată de afânat solul, modelat pe strat și semănat privind blocarea secțiilor de semănat
- Fig. 7 – Vederea 3D în poziția de lucru a echipamentului pentru afânat solul concomitent cu modelat pe strat și semănat



- Fig. 8 – Vederea 3D în poziția de lucru a echipamentului pentru afânat solul concomitent cu modelat pe strat

Echipamentul modulat de afânat solul, modelat pe strat și semănat, **conform invenției**, este compus dintr-un cadru anterior **A** format din grinzile **1** rigidizate cu traversele **2** și lonjeroanele **3**, și triunghiul de prindere în trei puncte **4**, pe care sunt montate modulele **5** prevăzute cu organele de lucru pasive **6** pentru afânarea solului și formatoarele **7** pentru modelarea pe strat și cadrul posterior **B** alcătuit din suportii **8** care sunt montați pe bara **9** a cadrului anterior **A** cu bridele **10**, bara portsecții **11**, secțiile pentru semănat **12** prevăzute fiecare cu aparatul mecanic de distribuție semințe **a**, brațul articulat superior **b** prevăzut cu bolțul **c**, brațul articulat inferior **d** prevăzut cu articulația **e**, roata de pretasare **f**, brăzdarul **g** și roata de tasare **h**, bolțurile **13** pentru fixarea cadrului posterior **B** în cazul când este rabatat în plan vertical cu un unghi de 90°, resortul **14** și platbanda **15** prevăzută cu o gaură cu profilul special **i**.

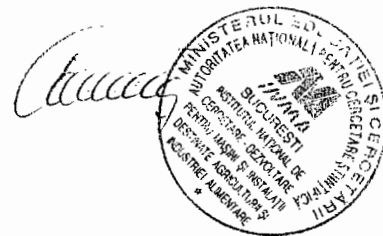
Modul de lucru pentru operațiile de afânat solul, modelat pe strat și semănat se realizează prin utilizarea tuturor elementelor enumerate anterior. Echipamentul prin cuplarea prin triunghiul de prindere în trei puncte **4** la un tractor agricol execută lucrarea de afânare prin pătrunderea în sol a organelor de lucru pasive **6** care sparg crusta și mărunțesc solul, operația de modelare pe strat a solului mărunțit cu ajutorul formatoarelor **7** și semănatul culturilor de legume bulboase și rădăcinoase de către secțiile pentru semănat **12** care au în componență o roată de pretasare **f**, un aparat mecanic de distribuție semințe **a**, un brăzdar **g** și o roată de tasare **h**.

În cazul când, din considerente agronomice și condiții pedoclimatice specifice, se dorește să se efectueze numai operațiile pentru afânarea solului concomitent cu modelarea pe strat, se rabate cadrul posterior **B** prin rotirea barei portsecții **11** în plan vertical cu un unghi de 90° după care se fixează cu bolțurile **13** în suportii **8** și se blochează secțiile de semănat **12** prin întinderea resortului **14**, care face ca bolțul **c** situat pe brațul articulat superior **b** să rămână blocat în gaura cu un profil special **i** a platbandei **15** montată în articulația **e** pe brațul **d**.



Revendicare:

1. Echipament modulat de afânat solul, modelat pe strat și semănat, alcătuit dintr-un cadru anterior **(A)**, pe care sunt montate niște module **(5)** prevăzute cu niște organe de lucru pasive **(6)** și niște formatoare **(7)** și un cadru posterior **(B)** alcătuit din niște suporturi **(8)**, o bară portsecții **(10)** și niște secții pentru semănat **(12)**, **caracterizat prin aceea că**, se pot asambla două variante de lucru, respectiv modul de lucru pentru afânarea solului concomitent cu modelarea pe strat, precum și semănatul culturilor de legume bulboase și rădăcinoase care se realizează utilizând elementele **(A)** și **(B)** și modul de lucru numai pentru afânarea solului concomitent cu modelarea pe strat prin rabaterea cadrului posterior **(B)** care se face prin rotirea barei portsecții **(11)** în plan vertical cu un unghi de 90° și fixarea acesteia cu bolțurile **(13)** în suportii **(8)** și blocarea secțiilor de semănat **(12)** prin întinderea resortului **(14)**, care face ca bolțul **(c)** situat pe brațul articulată superior **(b)** să rămână blocat gaura cu profilul special **(i)** a platbandei **(15)** montată articulația **(e)** pe brațul articulată inferior **(d)**.



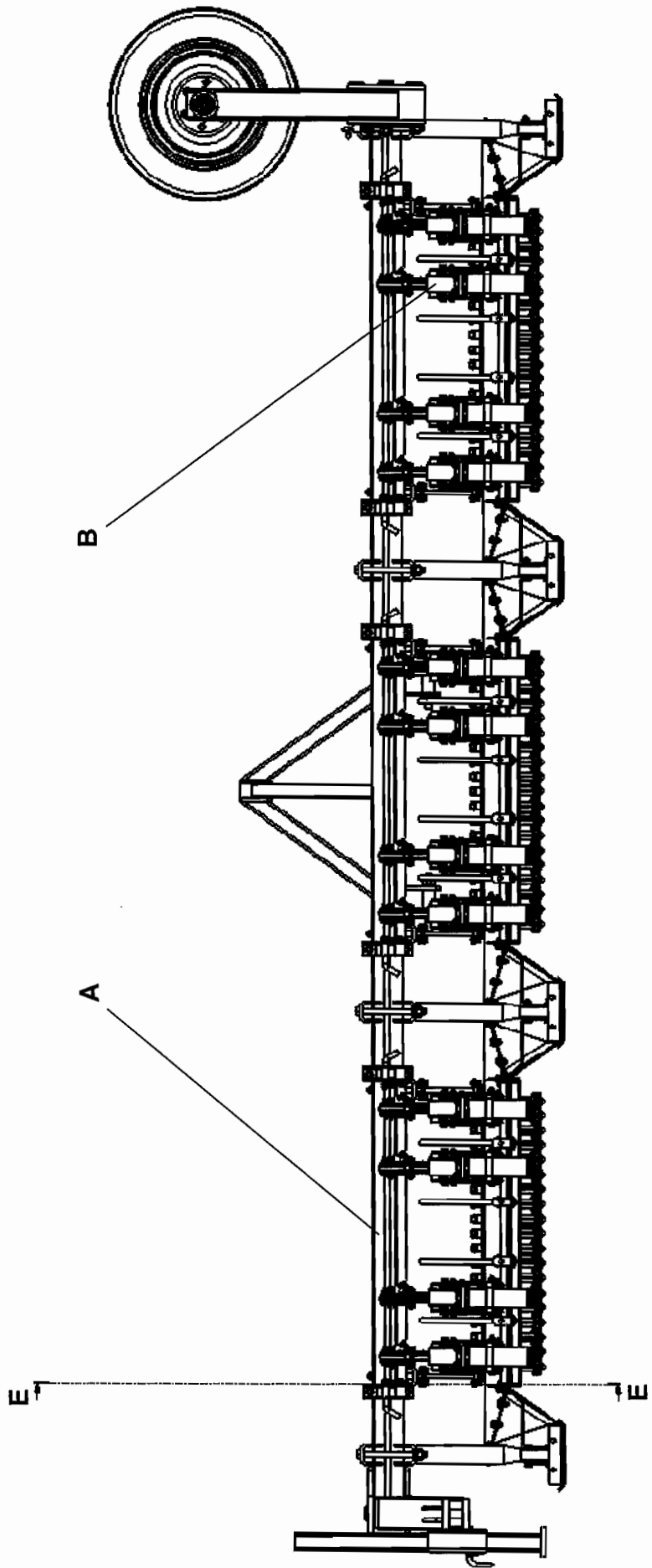


Fig. 1



Clucag

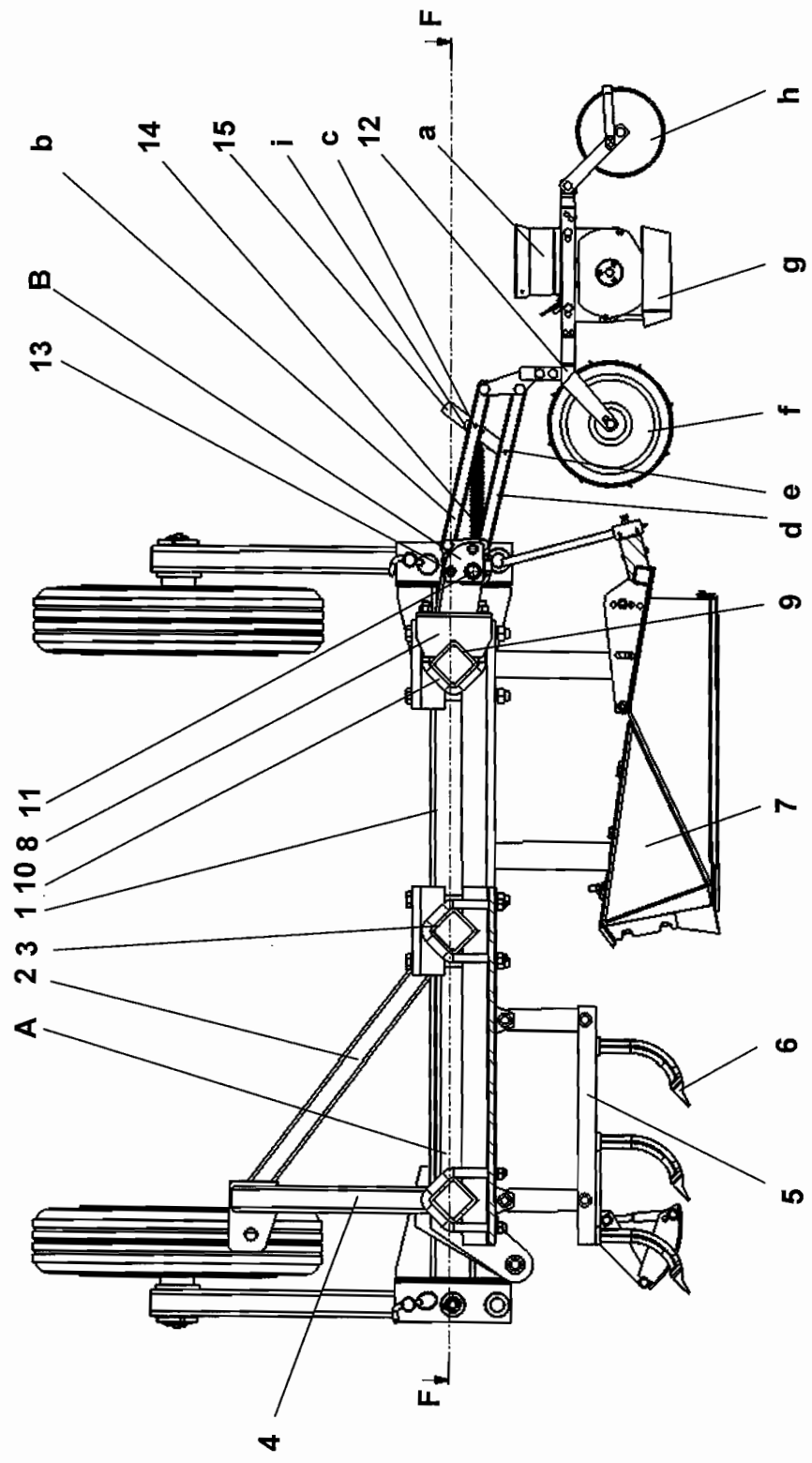


Fig. 2



Amig

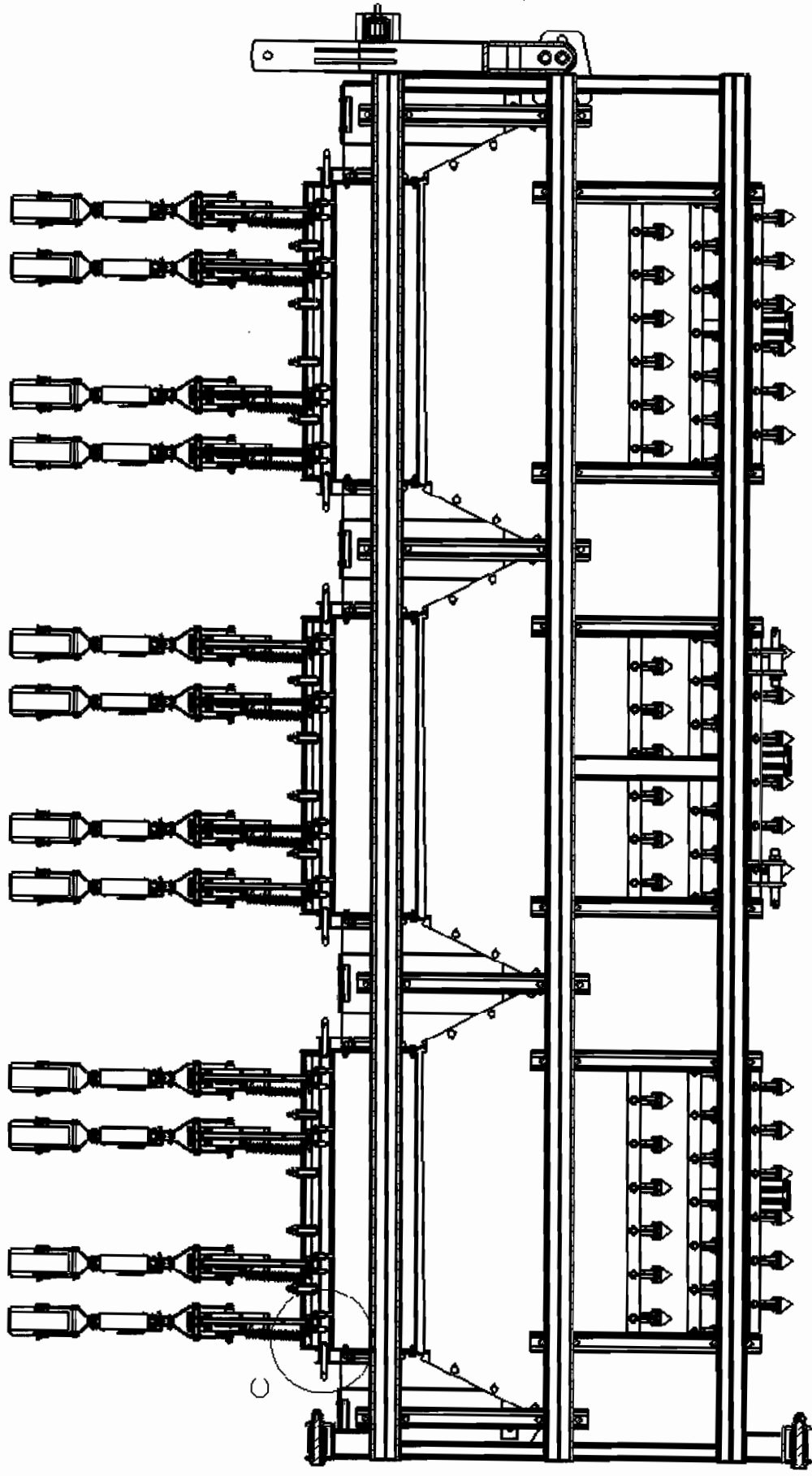


Fig. 3



Beccog

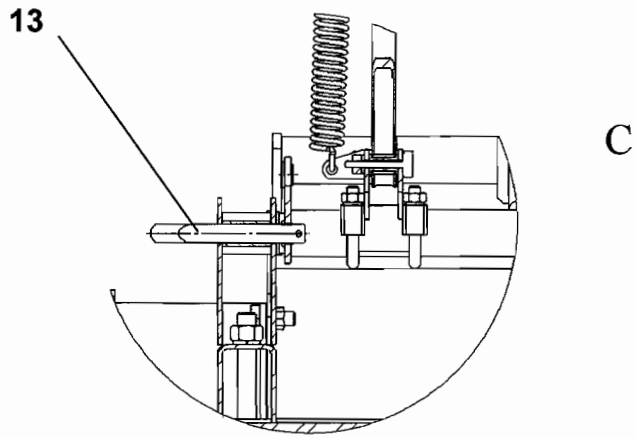


Fig. 4

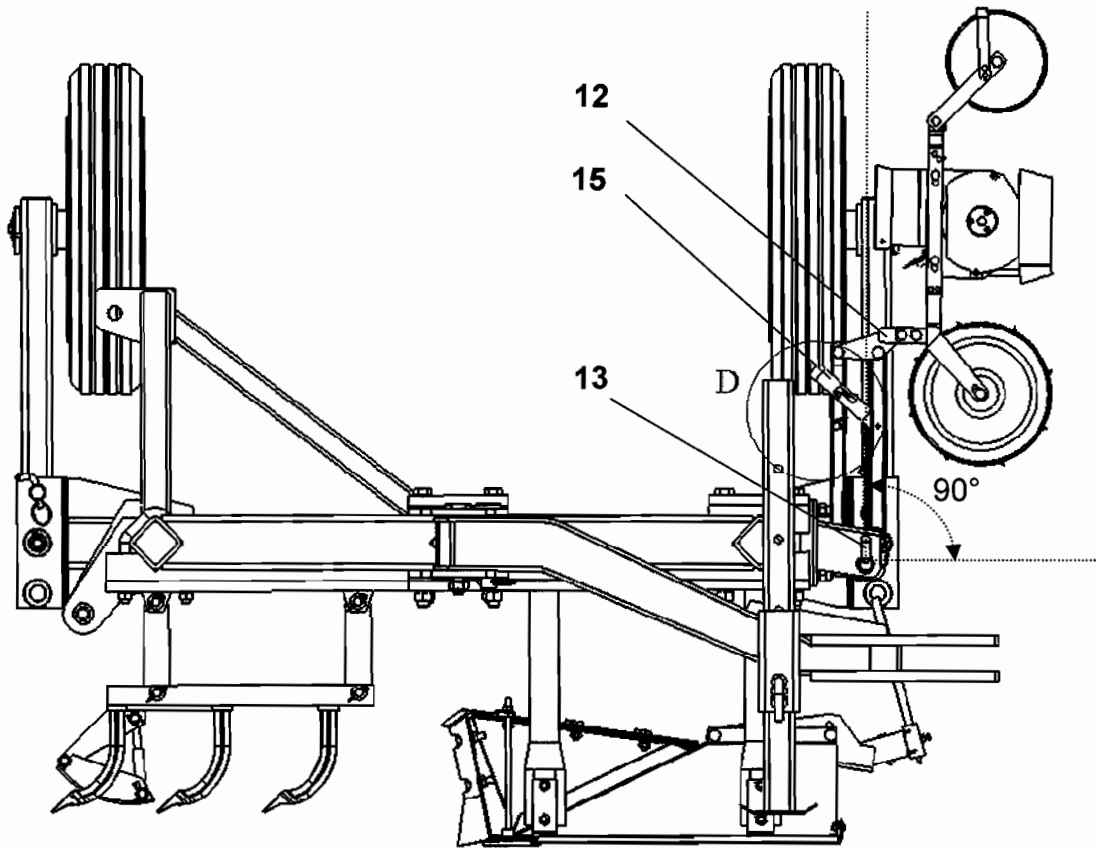


Fig. 5

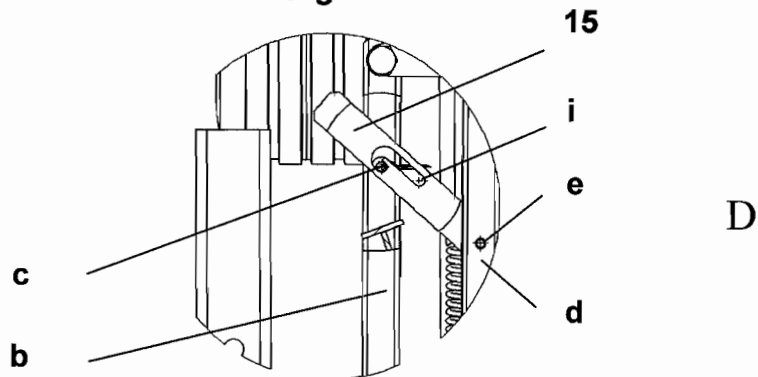
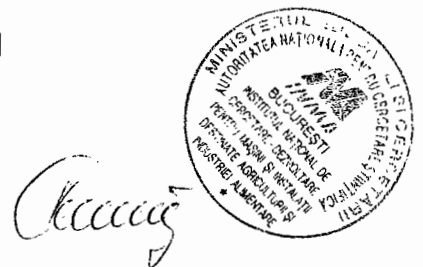


Fig. 6



2

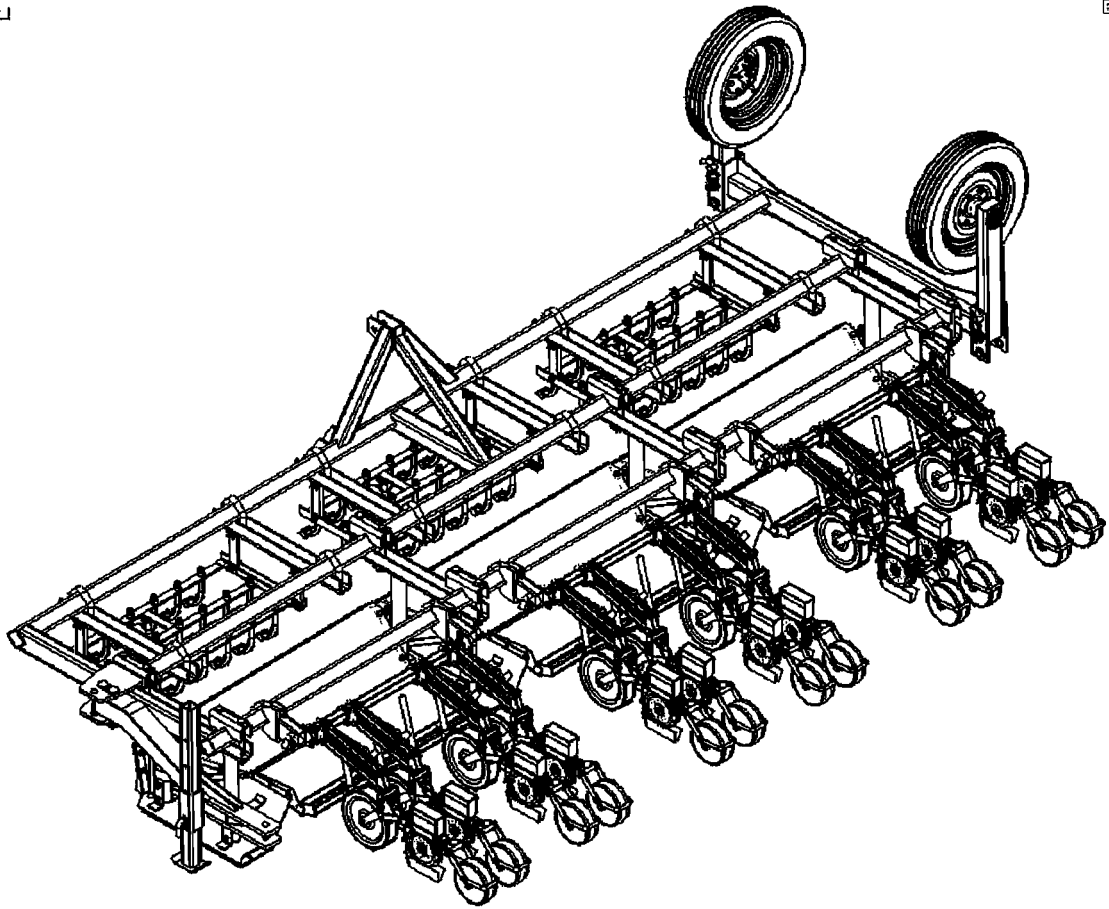


Fig. 7

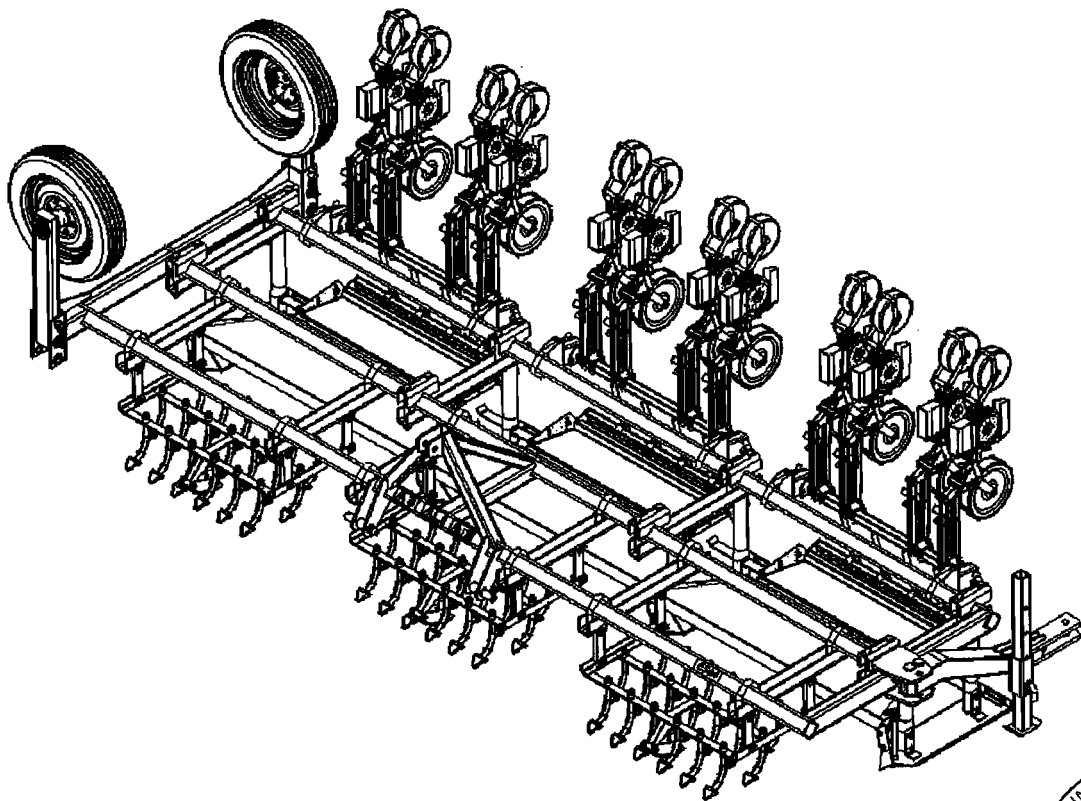


Fig. 8

Acuay





RAPORT DE DOCUMENTARE

Încadrarea documentelor relevante în categorii de documente citate este orientativă asupra stadiului tehnicii și nu reprezintă o concluzie asupra îndeplinirii condițiilor prevăzute la art.1 alin.(1) din Legea nr.350/2007 privind modelele de utilitate.

CMU nr.: u 2020 00059	Data de depozit: 08/06/2015	Data de prioritate:
-----------------------	-----------------------------	---------------------

Titlul invenției	ECHIPAMENT MODULAT DE AFÂNAT SOLUL, MODELAT PE STRAT ȘI SEMĂNAT
------------------	---

Solicitant	INSTITUTUL NAȚIONAL DE CERCETARE-DEZVOLTARE PENTRU MAȘINI ȘI INSTALAȚII DESTINATE AGRICULTURII ȘI INDUSTRIEI ALIMENTARE, - INMA, BD.ION IONESCU DE LA BRAD NR.6, SECTOR 1, BUCUREȘTI, RO
------------	--

Clasificarea cererii (Int.Cl.)	A01B49/06(2006.01), A01B63/24(2006.01)
--------------------------------	--

Domenii tehnice cercetate (Int.Cl.)	A01B, A01C
-------------------------------------	------------

Colecții de documente de modele de utilitate cercetate	RO, EP, US, CN, KR, JP, DE, FR, WO, GB
Baze de date electronice cercetate	RoPatentSearch, Patentw, Epodoc
Literatură non-brevet cercetată	

Documente considerate a fi relevante		
Categoria	Date de identificare a documentelor citate și, unde este cazul, indicarea pasajelor relevante	Relevant față de revendicarea nr.
Y	RO 119851- B1 (Constantin Nicolae 30.05.2005) întreg documentul	1
Y	WO 2012/149367- A1 (Achen, Courtney,N. 1.11.2012) întreg documentul	1

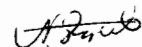
Formular MU02

Documente considerate a fi relevante - continuare		
Categoria	Date de identificare a documentelor și, unde este cazul, indicarea pasajelor relevante	Relevant față de revendicarea nr.
Y	US 5163518 (Daniel M. Foley, 17.11.1992) col.2, rândurile 55-68, col.3, col.4, fig.1, fig.2	1
Notă:	O.S.I.M. nu a luat în considerare, din punctul de vedere al relevanței, cererile de brevet sau de model de utilitate având data de depozit anterioară datei de depozit a C.M.U. pentru care s-a întocmit prezentul, și care nu au fost publicate de O.S.I.M. până la data întocmirii prezentului.	

Data redactării: 22.01.2021

Examinator,

NICOLAE DANIEL



Litere sau semne, conform ST.14, asociate categoriilor de documente citate	
<p>A - Document care definește stadiul general al tehnicii și care nu este considerat de relevanță particulară;</p> <p>D - Document menționat deja în descrierea cererii de model de utilitate pentru care este efectuată cercetarea documentară;</p> <p>E - Document de brevet sau de model de utilitate având o dată de depozit sau de prioritate anterioară datei de depozit a cererii în curs de documentare, dar care a fost publicat la sau după data de depozit a acestei cereri, document al cărui conținut ar constitui un stadiu al tehnicii relevant;</p> <p>L - Document care poate pune în discuție data priorității/lor invocată/e sau care este citat pentru stabilirea datei de publicare a altui document citat sau pentru un motiv special (se va indica motivul);</p> <p>O - Document care se referă la o dezvoltare orală, utilizare, expunere, etc;</p>	<p>P - Document publicat la o dată aflată între data de depozit a cererii și data de prioritate invocată;</p> <p>T - Document publicat ulterior datei de depozit sau datei de prioritate a cererii și care nu este în contradicție cu aceasta, citat pentru mai buna înțelegere a principiului sau teoriei care fundamentează invenția;</p> <p>X - document de relevanță particulară; invenția revendicată nu poate fi considerată nouă sau nu poate fi considerată ca implicând o activitate inventivă, când documentul este luat în considerare singur;</p> <p>Y - document de relevanță particulară; invenția revendicată nu poate fi considerată ca implicând o activitate inventivă, când documentul este combinat cu unul sau mai multe alte documente de aceeași categorie, o astfel de combinație fiind evidentă unei persoane de specialitate;</p> <p>& - document care face parte din aceeași familie de modele de utilitate.</p>