

B65D 1/02 (2006.01),
B65D 23/00 (2006.01),
B65D 83/76 (2006.01),
A47L 1/15 (2006.01),
A47L 17/08 (2006.01)

(12) **MODEL DE UTILITATE ÎNREGISTRAT**

(21) Nr. cerere: **u 2020 00038**

(22) Data de depozit: **20/09/2018**

(45) Data publicării înregistrării și eliberării modelului de utilitate: **28/05/2021** BOPI nr. **5/2021**

(30) Prioritate:

01/02/2018 UA u 2018 00916

(86) Cerere internațională PCT:

Nr. **UA2018/000104 20/09/2018**

(87) Publicare internațională:

Nr. **WO 2019/151968 08/08/2019**

(73) Titular:

• **TOVARYSTVO Z OBMEZHENOIU
VIDPOVIDALNISTIU "BERKANA 7",
VUL.AKADEMIKA YANHELIA, BUD.4,
21007, MISTO VINNYTSIA, UA**

(72) Inventatori:

• **BILONOZHKO ANDRII
OLEKSANDROVYCH, VUL.SKHIDNA,
BUD.123 A, S.LUKA-MELESHKIVSKA,
VINNYTSKYI RAION, 23234, VINNYTSKA
OBLAST, UA**

(74) Mandatar:

**CABINET INDIVIDUAL FERARU CLAUDIU,
CALEA VICTORIEI NR.128B, AP.14,
SECTOR 1, BUCUREȘTI**

Data publicării raportului de documentare întocmit
conform art.18 : 28/05/2021

(54) **RECIPIENT PENTRU PRODUSE CHIMICE DE UZ CASNIC**

(57) Rezumat:

Invenția se referă la un recipient pentru depozitarea și utilizarea produselor chimice de uz casnic, cum ar fi lichide pentru spălarea vaselor, ferestrelor, podelelor, săpun lichid și alte produse, destinat în unitățile de alimentație, la domiciliu, etc. Recipientul conform invenției cuprinde un corp (1) prevăzut cu un fund (2), niște umeri (3) fixați de un gât (4) cilindric și un capac (5) având un dispozitiv (6) pentru distribuirea unui produs, cum ar fi un detergent, suplimentar fiind prevăzut cu un burete (7) având un orificiu (8) central, realizat astfel încât să fie dispus în jurul suprafeței exterioare a capacului (5) pe gât (4), în care diametrul buretelui (7) este egal sau mai mic decât diametrul corpului (1).

Revendicări: 6

Figuri: 5

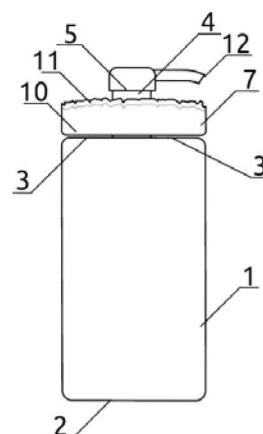


Fig. 1



Recipient pentru produse chimice de uz casnic

Modelul de utilitate propus se referă la o unitate pentru depozitarea și utilizarea produselor chimice de uz casnic, cum ar fi produse pentru spălarea vaselor, lichide pentru spălarea ferestrelor, a podelelor, săpun lichid și alte produse, și care poate fi utilizată în unitățile de alimentație, la domiciliu, etc.

Stadiul tehnicii dezvăluie buretele (Brevet UA Nr. 10330, IPC A47K 7/02, publ. 15.11.2005, buletin Nr. 11), constând dintr-o structură exterioară realizată dintr-un material poros, și în interiorul structurii este plasat un bloc de spălare realizat din material elastic, iar pe întreaga suprafață a acesteia sunt practicate niște tăieturi, blocul de spălare fiind umplut cu detergent. Dezavantajul acestei soluții este utilizarea neeconomică a detergentului, atunci când acesta curge din dozator la o apăsare mai puternică asupra buretelui. Și dacă buretele este permanent înmuiat în detergent (nu este uscat), aceasta conduce la formarea mucegaiului la interior.

Stadiul tehnicii dezvăluie recipientul pentru produse de uz casnic (Brevet UA nr.59159, IPC B65D 1/00, B65D 13/00, publ. 15.08.2003, buletinul Nr. 8), care conține un corp cu un fund având un volum total de la 0,5 până la 2,0 litri, în care conținutul recipientului este dozat pe verticală, situat în segmente închise ermetic unul deasupra celuilalt, care împreună alcătuiesc corpul și sunt strâns interconectate, a căror ermeticitate este asigurată prin inserții inelare realizate din materiale polienice, în timp ce segmentul superior este separat de celelalte segmente constitutive printr-o membrană, și este umplut cu umplutură. Dezavantajul acestui recipient este complexitatea proiectului.

Stadiul tehnicii dezvăluie recipientul cu un parfum, produse

cosmetice și spumă de detergent (Brevet RU Nr.14110, IPC A45D 34/00, publ. 10.07.2000 buletinul Nr.19), care conține un flacon transparent cu o clapă de închider și cu o etichetă, pe care este trecută denumirea produsului specificat, și produsul indicat este pus în flacon, iar un obiect este plasat în flacon pentru a ilustra, asocia sau caracteriza denumirea trecută pe etichetă. Dezavantajul acestui recipient este absența dispozitivului de măsurare a debitului de alimentare cu detergent, ceea ce complică utilizarea acestuia.

Cel mai apropiat de soluția tehnică revendicată este un recipient pentru detergenți (a se vedea URL-ul <http://klassnaya.com.ua/product/1549048-butlochka-275-dozatorom.html>), care include un recipient cu un gât cilindric, de care sunt prinși umerii, precum și o clapă de închidere cu un capac detașabil, și este prevăzut suplimentar un dispozitiv pentru distribuirea detergentului, care se află pe gâtul cilindric. Mai mult decât atât, dozatorul este realizat sub forma unui element de închidere cu arc, conectat printr-o supapă de întrerupere la un element tubular situat în interiorul recipientului.

Dezavantajul acestei soluții tehnice este ergonomia scăzută, având în vedere absența unui burete detașabil, care ar putea fi utilizat în scopul propus împreună cu produsul disponibil.

Efectul tehnic al modelului de utilitate propus este de a asigura posibilitatea de fixare fiabilă a buretelui pe capacul recipientului pentru transportul și depozitarea produsului, uscarea buretelui de pe gâtul recipientului, depozitarea convenabilă a buretelui înainte și după utilizare, îmbunătățirea proprietăților ergonomice ale soluției tehnice, în special, caracterul compact, prevenirea contaminării corpului recipientului, și/sau utilizarea cu risipă a produsului din recipient din cauza scurgerilor imprevizibile din dozator (de exemplu, după apăsarea

accidentală a dozatorului).

Problema tehnică este rezolvată prin aceea că recipientul propus pentru produse chimice de uz casnic, care conține un corp cu un fund, umeri care sunt prinși de gâtul cilindric, și capacul cu dispozitivul pentru distribuirea produsului din recipient, în conformitate cu modelul de utilitate, este echipat suplimentar cu un buretele, care are un orificiu central, care este realizat astfel încât să fie plasat în jurul suprafeței exterioare a gâtului, buretele și corpul recipientului având formă de cilindri, diametrul buretelui fiind egal sau mai mic decât diametrul recipientului.

În plus, umerii sunt realizați orizontal.

În plus, diametrul orificiului central al buretelui este egal cu diametrul gâtului recipientului.

În plus, diametrul orificiului buretelui este de 2-3 cm.

În plus, buretele este realizat din cel puțin două straturi de materiale elastice poroase.

În plus, unul dintre straturi este realizat din spumă poroasă aspră, cu o înălțime de 2,5 cm, iar celălalt este realizat din spumă reticulată, cu o înălțime de 0,5 cm.

Avantajele modelului de utilitate propus sunt că recipientul și buretele sunt conectate unul cu celălalt în mod fiabil, prin utilizarea orificiului central al buretelui, al cărui diametru este egal cu diametrul gâtului recipientului. Buretele este fixat în mod fiabil datorită forțelor de tracțiune care apar în materialul poros elastic din care sunt realizate straturile buretelui, atunci când buretele este plasat în jurul suprafeței exterioare a capacului de pe gât.

În plus, trebuie remarcat faptul că, în cea mai bună variantă de realizare a soluției tehnice propuse, buretele și recipientul sunt realizate sub forma unui cilindru, cu aceleași raze, obținându-se astfel un aspect

plăcut.

Invenția este demonstrată prin materialul ilustrativ, în care Fig.1 arată imaginea recipientului propus, Fig.2 este o secțiune transversală prin recipient, Fig.3 arată în mod schematic un burete, Fig.4 arată o imagine fotografică a recipientului propus pentru produse chimice de uz casnic, și Fig.5 este o reprezentare fotografică a unui burete pentru recipientul propus.

Recipientul propus pentru substanțe chimice de uz casnic cuprinde un corp 1 cu un fund 2, umeri 3 prinși de un gât cilindric 4, și un capac 5 cu un dispozitiv 6 pentru distribuirea unui produs, de exemplu, un detergent. Recipientul este echipat suplimentar cu un burete 7 având un orificiu central 8, destinat să fie plasat în jurul suprafeței exterioare a capacului 5 pe gâtul 4, iar umerii 3 sunt orizontali, în care buretele 7 și corpul 1 sunt realizate sub formă de cilindri, care au același diametru.

Pentru plasarea fiabilă a buretelui pe suprafața capacului 5, diametrul orificiului central 8 din buretele 7, este egal cu diametrul gâtului 4 al recipientului. Deoarece diametrul gâtului recipientului poate fi realizat diferit, diametrul orificiului central 8 din buretele 7 poate fi, de asemenea, diferit, de exemplu, de la 2 până la 3 cm.

În modelul de utilitate propus, buretele este realizat din cel puțin două straturi 10, 11 din materiale elastice poroase. Mai mult decât atât, unul dintre straturi, 10, este realizat din spumă poroasă aspră cu o înălțime de 2,5 cm, iar celălalt, 11, este realizat din spumă reticulată cu o înălțime de 0,5 cm.

Spuma poroasă aspră oferă o mai bună spumare a detergentului și curățarea uniformă a murdăriei de pe suprafață. O astfel de spumă, de exemplu, poate fi spuma PU SB2238B. Stratul dur al buretelui, care este realizat din spumă reticulată (spumă poliuretanică reticulată) facilitează un efect dur asupra suprafeței vaselor, curăță zonele foarte

murdare fără a deteriora vasele și alte suprafețe.

Straturile din care este realizat buretele pot fi lipite una cu cealaltă prin orice metodă cunoscută, folosind orice echipament cunoscut. De asemenea, de exemplu, straturile pot fi realizate cu culori diferite: un strat subțire are o culoare închisă, și unul mai gros are o culoare deschisă.

Dispozitivul 6 pentru distribuirea unui produs, de exemplu, un detergent, poate fi realizat sub forma unui element de închidere cu arc, cu un mecanism de pompare conectat printr-o supapă de întrerupere (nu este arătată în desen) la un element tubular 9 situat în interiorul corpului 1 al recipientului, și cu un orificiu 12, care este proiectat pentru a distribui o porție de detergent.

Recipientul poate fi realizat din materiale cunoscute, care sunt destinate substanțelor chimice de uz casnic, de exemplu, din polietilenă tereftalată (PET).

Transportul (de exemplu, de la producător până la distribuitori) recipientului propus este efectuat cu un burete instalat pe recipient, are următoarele avantaje:

- gâtul și dispozitivul de distribuire a produsului sunt protejate împotriva deteriorării și deformării printr-un element suplimentar, și anume, un burete instalat pe suprafața exterioară a gâtului recipientului;
- buretele este conectat la recipient (este menținut în jos);
- este posibil să se transporte simultan mai multe recipiente într-un pachet de transport, deoarece corpul recipientului este realizat în formă de cilindri.

Modelul de utilitate poate fi realizat cu umeri orizontali și, de exemplu, cu următoarele dimensiuni standard:

- înălțimea corpului recipientelor – 210 mm;
- diametrul corpului – 90,5 mm;
- diametrul buretelui – 90,5 mm;
- diametrul orificiilor din burete – 25 mm;
- înălțimea buretelui – 30 mm.

Aceste dimensiuni, din exemplul de mai sus, sunt date numai pentru înțelegerea esenței soluției tehnice propuse.

Un exemplu de utilizare a modelului de utilitate.

Pentru a spăla vasele, se îndepărtează buretele de pe gâtul recipientului, apoi, prin apăsare pe elementul de închidere cu arc al dozatorului, detergentul este turnat pe burete și pe vase sau pe alte elemente care sunt spălate. Apoi buretele este spălat și pus înapoi pe gâtul recipientului. Prin urmare, marginile buretelui se așază ușor pe umerii orizontali. Și, ca urmare, buretele se usucă și nu își pierde forma.

Modelul de utilitate este simplu din punct de vedere al procesului de fabricare, și poate fi utilizat în unitățile de alimentație, la domiciliu, etc.

Revendicări :

1. Un recipient pentru produse chimice de uz casnic, care cuprinde un corp cu un fund, umeri care sunt prinși de un gât cilindric, și un capac cu un dispozitiv pentru distribuirea produsului din recipient, **în care** buretele, cu care este echipat suplimentar, are un orificiu central, este realizat astfel încât să fie plasat în jurul suprafeței exterioare a gâtului, buretele și corpul recipientului având formă de cilindri, diametrul buretelui, cu care este echipat suplimentar, fiind egal cu diametrul recipientului sau mai mic.

2. Recipientul, în conformitate cu revendicarea 1, **în care** umerii sunt orizontali.

3. Recipientul, în conformitate cu revendicarea 2, **în care** diametrul orificiilor centrale din burete este egal cu diametrul gâtului recipientului.

4. Recipientul, în conformitate cu revendicarea 3, **în care** diametrul orificiilor din buretelui este de 2-3 cm.

5. Un recipient, în conformitate cu revendicarea 4, **în care** buretele este realizat din cel puțin două straturi de materiale elastice poroase.

6. Un recipient, în conformitate cu revendicarea 5, **în care** unul dintre straturi este realizat din spumă poroasă aspră cu o înălțime de 2,5 cm, iar celălalt este realizat din spumă reticulată cu o înălțime de 0,5 cm.

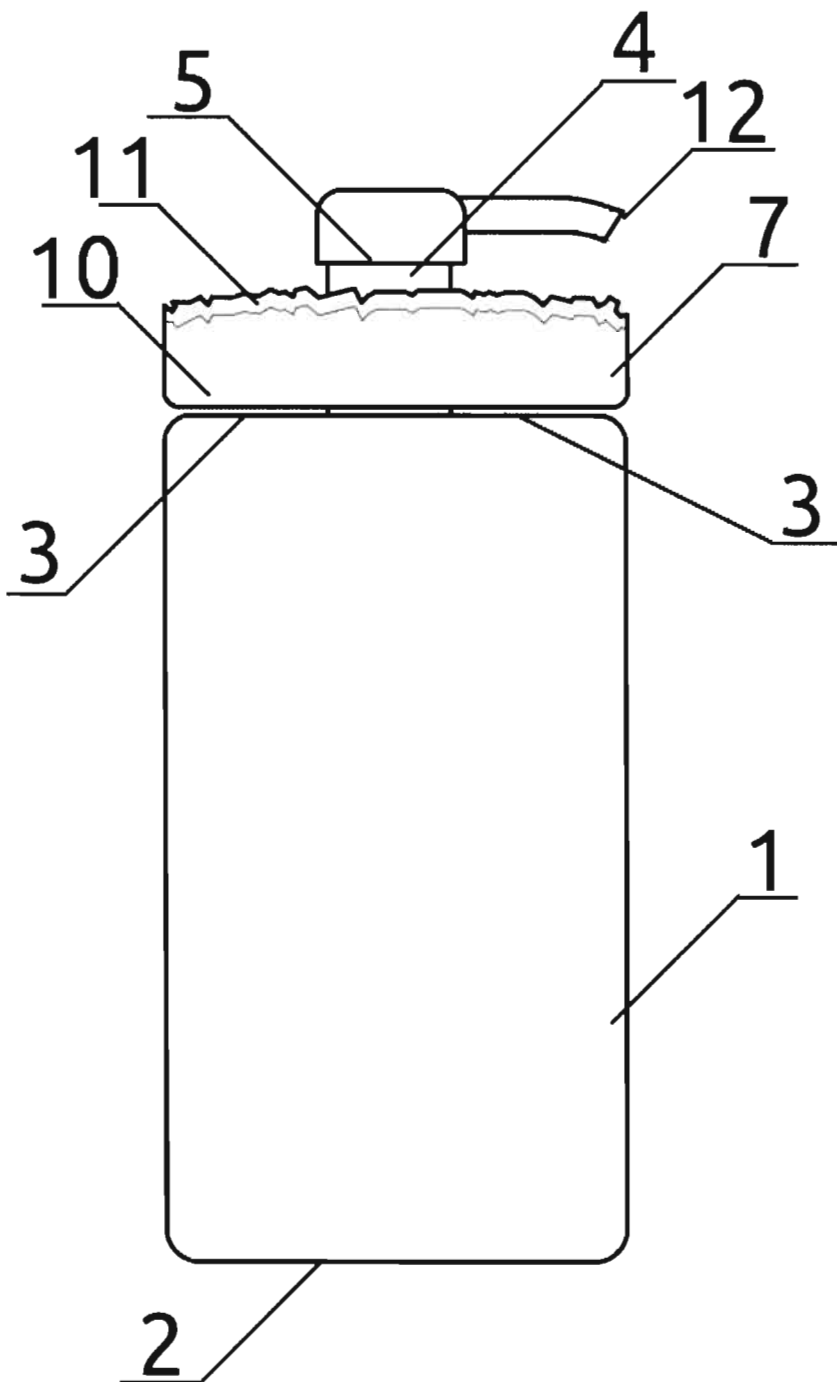


Fig. 1

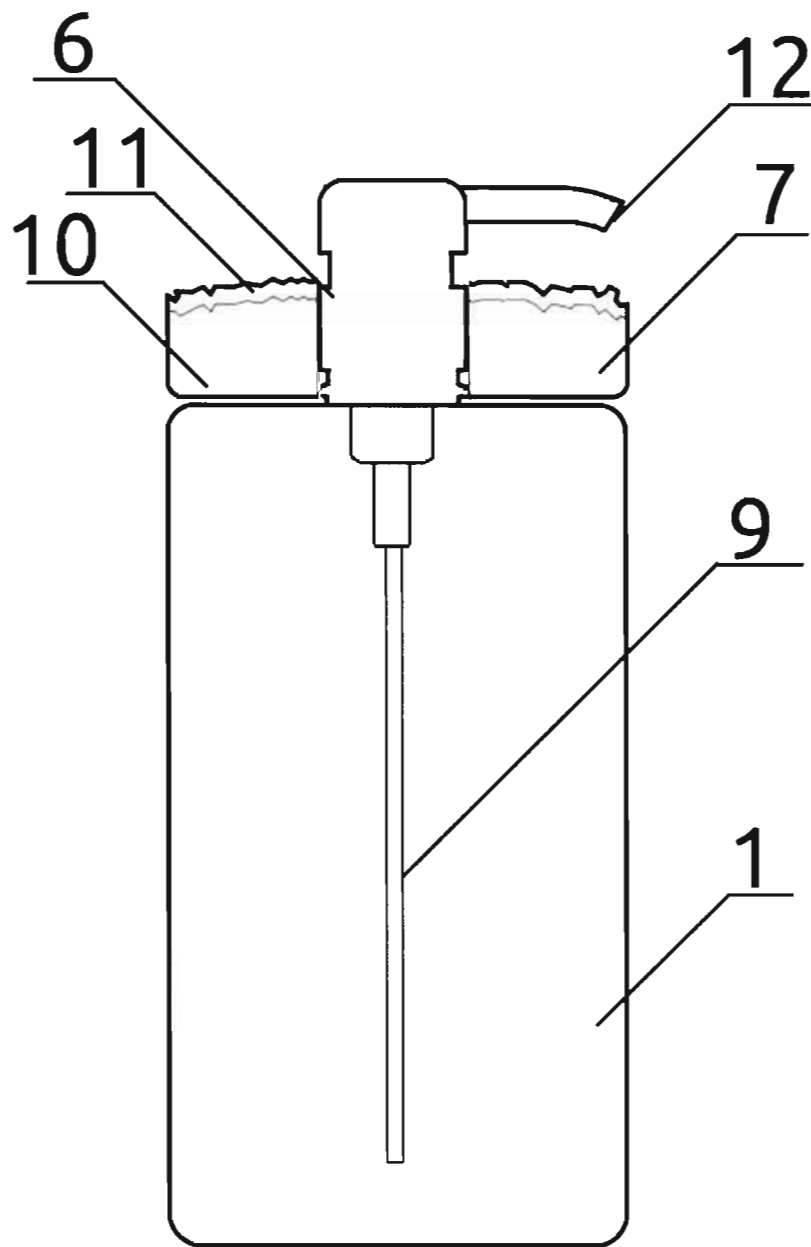


Fig. 2

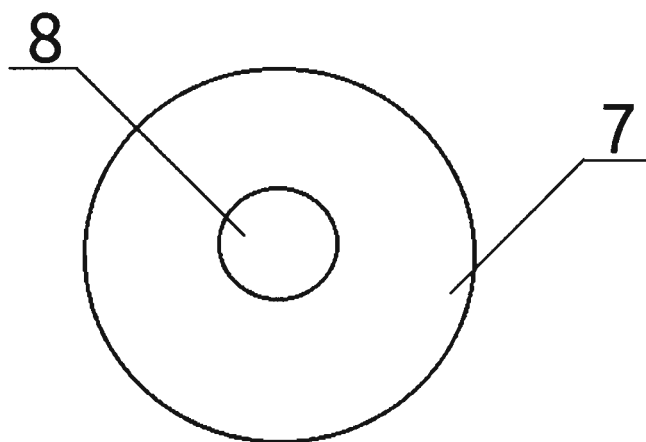


Fig. 3



Fig. 4

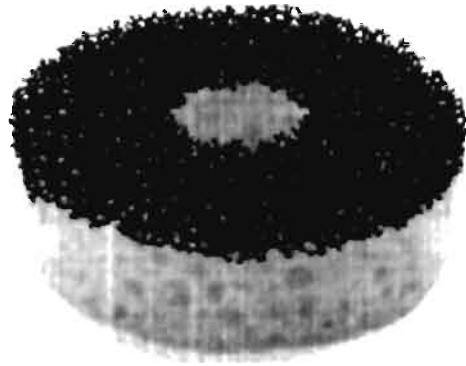


Fig. 5



RAPORT DE DOCUMENTARE

Încadrarea documentelor relevante în categorii de documente citate este orientativă asupra stadiului tehnicii și nu reprezintă o concluzie asupra îndeplinirii condițiilor prevăzute la art.1 alin.(1) din Legea nr.350/2007 privind modelele de utilitate.

CMU nr.: u 2020 00038	Data de depozit: 20/09/2018	Data de prioritate: 01/02/2018
-----------------------	-----------------------------	--------------------------------

Titlul invenției	RECIPIENT PENTRU PRODUSE CHIMICE DE UZ CASNIC
------------------	---

Solicitant	TOVARYSTVO Z OBMEZHENOIU VIDPOVIDALNISTIU "BERKANA 7", VUL.AKADEMIKA YANHELIA, BUD.4, 21007, MISTO VINNYTSIA, UA
------------	--

Clasificarea cererii (Int.Cl.)	B65D1/02(2006.01); B65D23/00(2006.01); B65D83/76(2006.01); A47L1/15(2006.01); A47L17/08 (2006.01)
--------------------------------	--

Domenii tehnice cercetate (Int.Cl.)	B65D; A47L
-------------------------------------	-------------------

Colecții de documente de modele de utilitate cercetate	RO, JP, DE, FR, KR, AT, CN
Baze de date electronice cercetate	ROPATENT; EPODOC
Literatură non-brevet cercetată	

Documente considerate a fi relevante		
Categoria	Date de identificare a documentelor citate și, unde este cazul, indicarea pasajelor relevante	Relevant față de revendicarea nr.
Y	CN202657391 (U) (NANTONG KAITAI HIGH MARK SON MATERIAL CO LTD) (2013-01-09) paragraf 0001-0008, fig	1-6
Y	CN203780959 (U) (QU FENGYU) (2014-08-20) paragraf 0001-0008, fig	1-6
Y	CN201301034 (Y) (UNIV SHANGHAI 2ND POLYTECHNIC) (2009-09-02) revendicări, figuri	1,5,6

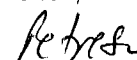
Formular MU02



Documente considerate a fi relevante - continuare		
Categoria	Date de identificare a documentelor și, unde este cazul, indicarea pasajelor relevante	Relevant față de revendicarea nr.
Y	WO2017180413 (A1) (3M INNOVATIVE PROPERTIES CO [US]) (2017-10-19) revendicările 8,9	1,6
Y	GB805997 (A) (SANITAN PLASTIC IND AKTIESELSK) (1958-12-17) revendicări	1
Notă:	O.S.I.M. nu a luat în considerare, din punctul de vedere al relevanței, cererile de brevet sau de model de utilitate având data de depozit anterioară datei de depozit a C.M.U. pentru care s-a întocmit prezentul, și care nu au fost publicate de O.S.I.M. până la data întocmirii prezentului.	

Data redactării: 15.10.2020

Examinator,



PETRESCU ANTIGONA

Litere sau semne, conform ST.14, asociate categoriilor de documente citate	
<p>A - Document care definește stadiul general al tehnicii și care nu este considerat de relevanță particulară;</p> <p>D - Document menționat deja în descrierea cererii de model de utilitate pentru care este efectuată cercetarea documentară;</p> <p>E - Document de brevet sau de model de utilitate având o dată de depozit sau de prioritate anterioară datei de depozit a cererii în curs de documentare, dar care a fost publicat la sau după data de depozit a acestei cereri, document al cărui conținut ar constitui un stadiu al tehnicii relevant;</p> <p>L - Document care poate pune în discuție data priorității/lor invocată/e sau care este citat pentru stabilirea datei de publicare a altui document citat sau pentru un motiv special (se va indica motivul);</p> <p>O - Document care se referă la o dezvăluire orală, utilizare, expunere, etc;</p>	<p>P - Document publicat la o dată aflată între data de depozit a cererii și data de prioritate invocată;</p> <p>T - Document publicat ulterior datei de depozit sau datei de prioritate a cererii și care nu este în contradicție cu aceasta, citat pentru mai buna înțelegere a principiului sau teoriei care fundamentează invenția;</p> <p>X - document de relevanță particulară; invenția revendicată nu poate fi considerată nouă sau nu poate fi considerată ca implicând o activitate inventivă, când documentul este luat în considerare singur;</p> <p>Y - document de relevanță particulară; invenția revendicată nu poate fi considerată ca implicând o activitate inventivă, când documentul este combinat cu unul sau mai multe alte documente de aceeași categorie, o astfel de combinație fiind evidentă unei persoane de specialitate;</p> <p>& - document care face parte din aceeași familie de modele de utilitate.</p>