

(12)

MODEL DE UTILITATE ÎNREGISTRAT

(21) Nr. cerere: **u 2020 00022**

(22) Data de depozit: **09/06/2020**

(45) Data publicării înregistrării și eliberării modelului de utilitate: **30/07/2021**

BOPI nr. **7/2021**

(73) Titular:

• **INTELIFORM S.R.L., CALEA MOSNITEI
NR.21, TIMIȘOARA, TM, RO**

(72) Inventatori:

• **BOLDAN ADRIAN, STR.BARZAVA
NR.25A, SAT GIROC, COMUNA GIROC,
TM, RO;**
• **GILLES ROMAIN DESIRE MARC, 2, RUE
DE SOUVIGNE, CLERE LES PINS, FR**

(74) Mandatar:

**CABINET DE PROPRIETATE
INDUSTRIALĂ TUDOR ICLĂNZAN,
PIAȚA VICTORIEI NR.5, SC.D, AP.2,
TIMIȘOARA, TM**

Data publicării raportului de documentare întocmit
conform art.18 : 30/07/2021

(54) **DISPOZITIV DOZATOR DE LICHIDE DEZINFECTANTE TIP
BORNĂ**

(57) Rezumat:

Invenția se referă la un dispozitiv dozator de lichide dezinfectante, de tip bornă, destinat spațiilor publice, cu precădere în locurile de acces, în zone care trebuie protejate împotriva transmiterii bolilor infecțioase, în special a coronavirusului. Dispozitivul conform invenției este alcătuit dintr-o bornă (1), de preferință de construcție tubular cilindrică, dispusă pe o talpă (2) de sprijin, fixată pe sol cu ajutorul unor șuruburi (4), în interiorul bornei (1) se deplasează un subansamblu format din două pistoane (5 și 6) inferior și superior, conectate între ele printr-o tijă (7) fileată, care asigură dispunerea unui flacon (10) cu lichid dezinfectant astfel încât la deplasarea subansamblului (5, 6 și 7) menționat, ca urmare a apăsării unei pedale (8) dispusă la partea inferioară a bornei (1), să determine apăsarea unei tije a flaconului (10) pe suprafața interioară a unui capac (11), iar premergător acționării pedalei (8), un senzor (13) de proximitate semnalează prezența unei persoane atrăgându-i atenția și niște etichete (15, 16 și 17) colante dispuse pe exteriorul bornei (1) indică informații suplimentare incitative, de utilizare.

Revendicări: 8

Figuri: 4

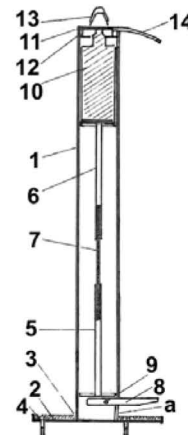


Fig. 2



DISPOZITIV DOZATOR DE LICHIDE DEZINFECTANTE TIP BORNĂ

Invenția se referă la un dispozitiv dozator de lichide dezinfectante de tip bornă care se instalează în spațiile publice cu precădere în locurile de acces a unor zone care trebuie protejate împotriva transmiterii bolilor infecțioase și mai ales a coronavirusului.

Sunt cunoscute tot felul de măsuri profilactice pentru igienizarea mâinilor persoanelor care pătrund într-o zona aglomerată și în care se impune deiminuarea riscurilor de transmitere a virușilor datorită contactului cu mâinile a persoanelor și obiectelor. Cel mai simplu mijloc este dispunerea pe o suprafață în zona de acces a unui flacon cu lichid dezinfectant acționat succesiv de persoanele ce trec prin dreptul sau. Dezavantajul flacoanelor direct accesibile constă în faptul că nu sunt stabile la manipulare, se pot răsturna ușor, împrăștie împrejur și jeturi neutilizate formând pelicule alunecoase și dezagreabile. De asemenea ele pot fi subtilizate cu ușurință.

Pentru o utilizare mai rațională se folosesc borne sau stâlpi fixați în zonele de acces în care distribuția lichidului dezinfectant este făcută doar prin acționarea unei pedale de picior.

Este cunoscută invenția AU2018202309 care prezintă un distribuitor de lichide cu stabilitate mărită. Un distribuitor cu stabilitate crescută include un tub (12) de stâlp care se extinde din ansamblul camerei cu arcuri (208, 212) din partea de sus a rezervorului de fluid (216) până la suprafața de jos (217) a fluidului rezervor (216). Tubul stâlpului (12) transmite forța pe care utilizatorul o folosește pentru a distribui lichidul din mâna utilizatorului la un dispozitiv de atașare sensibil la presiune (202) la suprafața de jos (217) a rezervorului de fluid (216). 208.

Este cunoscută invenția DE202020101674 care prezintă o coloana de igienă, cuprinzând un suport (12) cu o placă de susținere verticală (14), pe partea din față (18), din care poate fi fixat un distribuitor dezinfectant, caracterizat prin aceea că spatele (16) al plăcii de sprijin (14) are mijloace pentru a ține ustensile de curățare, cum ar fi spălarea sau Are distribuitor de detergent și / sau cârpe de curățare.

Este cunoscută invenția WO2020084009 care se referă la un distribuitor de dezinfectare (1) pentru distribuirea unei cantități dintr-un dezinfectant lichid (2). Distribuitorul de dezinfectare (1) are un dispozitiv de distribuire (3). Când dispozitivul de distribuire (3) este activat cu un element de acționare (21), dezinfectantul (2) poate fi transportat dintr-un rezervor (4) care, în poziția de utilizare, este conectat la distribuitorul de dezinfectare (1). Distribuitorul de dezinfectare (1) are cel puțin o linie de distribuție (5, 6) și cel puțin o linie de ventilație (7, 8) care, în poziția de utilizare, sunt conectate fiecare la un interior al rezervorului (4). Cel puțin o linie de distribuție (5, 6) are o supapă de distribuție (9, 10), iar cel puțin o linie de ventilație (7,

8) are o supapă de linie de ventilație (11, 12), care poate fi sau este deschis prin activarea dispozitivului de distribuire (3).

Este cunoscută invenția CA3078276 în care un distribuitor include o carcasă; un recipient pentru primirea unui recipient; un recipient cu lichid cuprinzând săpun, dezinfectant sau loțiune; o pompă în comunicare fluidă cu recipientul; o sursă de alimentare; o pompă cuplată la un circuit de modulare a lățimii motorului și a impulsului în comunicarea circuitului cu sursă de alimentare și cu motorul. Circuitul de modulare a lățimii pulsului este inițial setat pentru a determina o doză selectată de fluid să fie distribuită la o viteză de bază. De asemenea, este inclus un senzor pentru detectarea unui parametru care indică o viteză reală a unei distribuții a fluidului. Atunci când viteză reală a dozării de fluid este mai mică decât viteză de bază sau mai mare decât viteză de bază, circuitul de modulare a lățimii impulsului ajustează lățimea impulsului pentru a determina viteză unei următoarei dispense de fluid, să fie mai aproape de viteză de bază.

Dezavantajele soluțiilor prezentate mai sus constau în insuficientă semnalizare a existenței dispozitivelor de dozare, vulnerabilitatea lor la furt și vandalizare și inconvenientul utilizării mâinilor pentru accesare. În general construcția lor este complicată dacă trebuie să și avertizeze utilizatorul.

Problema tehnică a invenției constă în realizarea unui dispozitiv dozator simplu de lichid dezinfectant pentru publicul ce accesează spații protejate care să asigure avertizarea vizuală și fonică a persoanei care pătrunde în spații protejate, distribuind lichidul dezinfectant prin apăsare cu piciorul fără nici un contact manual și care să fie protejat antifurt și antivandalizare acceptând utilizarea flacoanelor de lichid dezinfectant de capacități diferite.

Dispozitivul dozator de lichide dezinfectante de tip bornă este realizat sub forma unei borne de distribuție fixe pentru spațiile publice protejate și este constituit dintr-un tub cilindru prevăzut cu o talpa de susținere, un flacon dozator și o pedala de acționare pentru apăsarea flaconului. În interiorul unei borne un subansamblu constituit din doi cilindri cu tije tubulare filetate la interior reunite printr-o tijă filetată asigură dispunerea unui flacon de lichid dezinfectant astfel încât la deplasarea subansamblului ca urmare a apăsării unei pedale dispuse la partea inferioară a bornei să determine apăsarea tijej flaconului pe suprafața interioară a unui capac superior. Premergător acționării pedalei un senzor de proximitate trebuie să semnaleze persoanelor învecinate existența dozatorului, iar niște etichete colante dispuse pe exteriorul bornei să indice informații suplimentare incitative și de utilizare a dispozitivului.

Dispozitivul dozator de lichide dezinfectante de tip bornă prezintă următoarele avantaje:

- dispozitiv de construcție simplă și compactă, de tip bornă, amplasabil fix în orice zonă de acces în spații protejate
- posibilitatea utilizării flacoanelor de dezinfectant de capacități diferite
- construcție antifurt și antivandalizare

- asigura o semnalizare vizuală și auditivă a prezenței dispozitivului și a facilității și modului de dezinfectare

- acționarea dispozitivului nu necesită cocontactul mâinilor și se face cu piciorul

Se da în continuare, un exemplu de realizare a invenției în legătură cu figurile care reprezintă;

-Fig. 1, Vedere generală în perspectiva a dispozitivului dozator

-Fig. 2, Secțiune longitudinală prin dispozitivul dozator

-Fig. 3, Vedere în perspectiva a capacului superior cu elementele de blocare antifurt și senzorul de prezență

-Fig.4, Secțiune parțială în zona capacului superior

Dispozitivul dozator de lichide dezinfectante tip bornă este realizat ca și o construcție fixă, de tip bornă, asemănător cu o bornă de distribuire a apei potabile prin acționarea unei pedale cu piciorul. El poate fi instalat prin fixare în pardoseală în orice zonă a spațiilor publice care se cer protejate și pentru care este utilă furnizarea unui lichid dezinfectant pentru mâini persoanelor prezente. Utilitatea dispozitivului este permanentă, dar în mod deosebit necesară în perioade critice așa cum este cazul unei pandemii cu coronavirus.

Dispozitivul conform invenției este alcătuit dintr-o bornă 1 (Fig.1 și Fig.2), de preferință de construcție tubular cilindrică, având o înălțime care să asigure distribuția de lichid dezinfectant la nivelul mâinilor unei persoane de talie medie. Borna 1 este fixată pe o talpă 2 de sprijin pe sol care prevede periferic la partea superioară o supraînălțare care să delimiteze un spațiu de colectare a lichidului accidental căzut, în spațiul respectiv fiind dispus un covor 3 din burete absorbant. Prin niște șuruburi 4 talpa dispozitivului se fixează pe sol. În interiorul bornei 1 la partea inferioară se poate deplasa un piston 5 având o tijă tubulară filetată interior îndreptată în sus. În partea superioară a bornei 1 se găsește un piston superior 6 având o tijă tubulară filetată interior îndreptată în jos. Cele două pistoane 5 și 6 sunt conectate între ele printr-o tijă filetată 7 care pătrunde cu cele două capete în tijele pistoanelor 5 și 6 formând astfel în interiorul bornei 1 un subansamblu deplasabil pe verticală a cărui lungime poate fi variată, scurtată sau alungită, prin rotirea corespunzătoare a tifei filetate 7. La partea inferioară a subansamblului format din pistoanele 5 și 6 și tijă filetată 7 o pedala 8 articulată prinț-un bolt 9 și plasată într-o deschizătura „a” practică în bornă 1 poate ridica, prin apăsarea ei cu piciorul, întregul subansamblu 5,6 și 7. Pe partea superioară a subansamblului deplasabil 5,6,și 7, pe partea frontală a pistonului 6 se dispune un flacon 10, distribuitor uzual de lichide dezinfectante la apăsare pe tijă lui. Dispunerea flaconului 10 se face astfel ca prin reglarea lungimii subansamblului deplasabil 5,6 și 7, ca urmarea a rotirii tije 7, capătul superior al flaconului să se sprijine pe un capac superior 11 de închiderea a bornei 1. Capacul superior 11 este amovibil și se introduce la partea superioară

a bornei 1. Prin intermediul unor știfturi radiale 12 din partea superioară a bornei 1 care pătrund în niște caneluri „b” în formă de L din capacul superior 11 (Fig.3 și Fig.4) are loc fixarea capacului superior 11 în urmă rotirii acestuia. Un știft filetat 12 asigură blocarea fixării capacului superior 11 pe borna 1 și astfel funcția de asigurare antifurt.

La partea superioară a bornei 1, pe capacul 11 este montat un senzor de proximitate vorbitor 13 sau cu avertizare luminoasă, alimentat cu baterii și care semnalizează sonor sau vizual apropierea sau prezența unei persoane atrăgându-i atenția privind existența dispozitivului dozator și necesitatea utilizării lui. Pentru a suplimenta avertizarea persoanei prezente pe suprafața exterioară a bornei 1 în dreptul unei fante „c” prin care iese un racord 14 al flaconului 10 cu lichid dezinfectant se dispune o eticheta colantă 15 sugerând posibilitatea spălării mâinilor cu dezinfectant, la mijlocul suprafeței exterioare a bornei 1 o eticheta colantă 16 simbolizând coronavirusul atentionează persoanele ca element incitator al dezinfectiei, iar la partea inferioară a bornei 1 în dreptul pedalei 8 o eticheta colantă 17 care printr-o săgeată indică pedala sugerând și modul de folosire al dispozitivului. Pe partea laterală a bornei 1 este practică o fantă axială în dreptul zonei de plasare a flaconului cu lichid dezinfectant 10 cu rolul de a permite inspectarea vizuală periodică a nivelului de lichid din flacon.

Dispozitivul conform invenției permite utilizarea flacoanelor de capacități diferite, este asigurată antifurt și însumează un ansamblu de elemente de atenționare și avertizare pentru folosirea lui și anume senzori de proximitate emițând semnale sonore sau vizuale, etichete colante avertizoare și cu rol funcțional.

Un alt exemplu de realizare a invenției, într-o variantă cu o echipare minimală, constă în dispunerea într-o bornă cilindrică 1, cu un capac 11, a unui piston 6, care susține un flacon 10 distribuitor de lichid dezinfectant, de o singură capacitate și care este în contact cu capacul 11. Tijă pistonului 6 este la partea inferioară a bornei cilindrice 1 în contact cu o pedala de acționare 8 cu piciorul a cărui capăt iese din borna cilindrică 1 printr-o deschizătură. Pe suprafața laterală a bornei cilindrice 11, în dreptul flaconului este practică o fantă de vizitare a nivelului de lichid din flacon. Borna cilindrică 1 este fixată pe o talpă 2 de sprijin pe sol având o formă poligonală, dreptunghiulară sau pătrată.

REVENDICĂRI

1. Dispozitiv dozator de lichide dezinfectante de tip bornă realizat sub formă unei borne de distribuție fixe pentru spațiile publice protejate constituit dintr-un tub prevăzut cu o talpa de susținere , un flacon dozator și o pedala de acționare pentru apăsarea flaconului **caracterizat prin aceea că** în interiorul unei borne (1) dintr-un tub de preferință cilindric, un subansamblu constituit din doi cilindrii (5 și 6) cu tije tubulare filetate la interior reunite printr-o tijă filetata (7) asigură dispunerea unui flacon (10) de lichid dezinfectant astfel încât la deplasarea subansamblului (5,6,7) ca urmare a apăsării unei pedale (8), dispuse la partea inferioară a bornei (1) să determine apăsarea tijeii flaconului (10) pe suprafață interioară a unui capac superior (11), iar premergător acționării pedalei (8), un senzor de proximitate (13) să semnaleze persoanelor învecinate existența dozatorului, iar niște etichete colante (15,16 și 17) dispuse pe exteriorul bornei (1) să indice informații suplimentare incitative și de utilizare a dispozitivului.
2. Dispozitiv dozator de lichide dezinfectante de tip bornă conform revendicării 1 **caracterizat prin aceea că** capacul superior (11) se montează pe capătul bornei (1) prin deplasare axială urmată de o rotire parțială astfel că niște știfturi cilindrice (12) de pe partea superioară a bornei (1) să pătrundă în niște canale în formă de “L” din capacul superior (11) și apoi prin intermediul unui știft filetat (18) să se blocheze capacul superior (11) asigurându-se funcția antifurt.
3. Dispozitiv dozator de lichide dezinfectante de tip bornă conform revendicării 1 **caracterizat prin aceea că** prin rotirea tijeii filetate (7) se realizează alungirea sau scurtarea subansamblului (5,6,7) permițând utilizarea flacoanelor (10) de capacități diferite).
4. Dispozitiv dozator de lichide dezinfectante de tip bornă conform revendicării 1 **caracterizat prin aceea că** pe suprafața exterioară a bornei (1), de preferință în porțiunea centrală este dispusă o eticheta autocolanta (16) avertizoare și incitativă la prudență având o imagine de tip coronavirus.
5. Dispozitiv dozator de lichide dezinfectante de tip bornă conform revendicării 1 **caracterizat prin aceea că** pe suprafața exterioară, la partea superioară a bornei (1) este dispusă o etichetă autocolantă (15), de tip explicativ, privind natură serviciului oferit de dispozitivul dozator.
6. Dispozitiv dozator de lichide dezinfectante de tip bornă conform revendicării 1 **caracterizat prin aceea că** pe suprafața exterioară, la partea inferioară a bornei (1) este dispusă o etichetă autocolantă (17) de tip explicativ privind modul de deservire a dispozitivului dozator.

7. Dispozitiv dozator de lichide dezinfectante de tip bornă conform revendicării 1 **caracterizat prin aceea că** într-o varianta de echipare minimă talpa (2) este de formă poligonală, dreptunghiulară sau pătratică, borna (1) având o canelură de vizitare (d) la partea superioară, iar pedala (8) de acționare apasă direct cilindrul (6) care susține un flacon (10) de unică capacitate.
8. Dispozitiv dozator de lichide dezinfectante de tip bornă conform revendicării 1 **caracterizat prin aceea că** talpa (2) este prevăzută la partea superioară cu un cover (3) din burete absorbant.

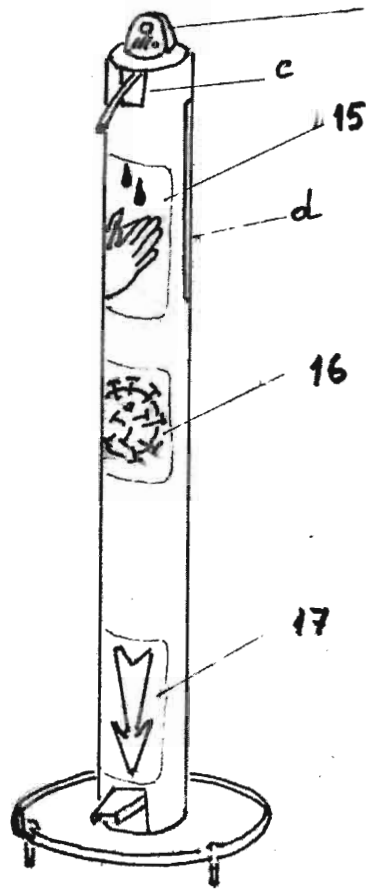


Fig. 1

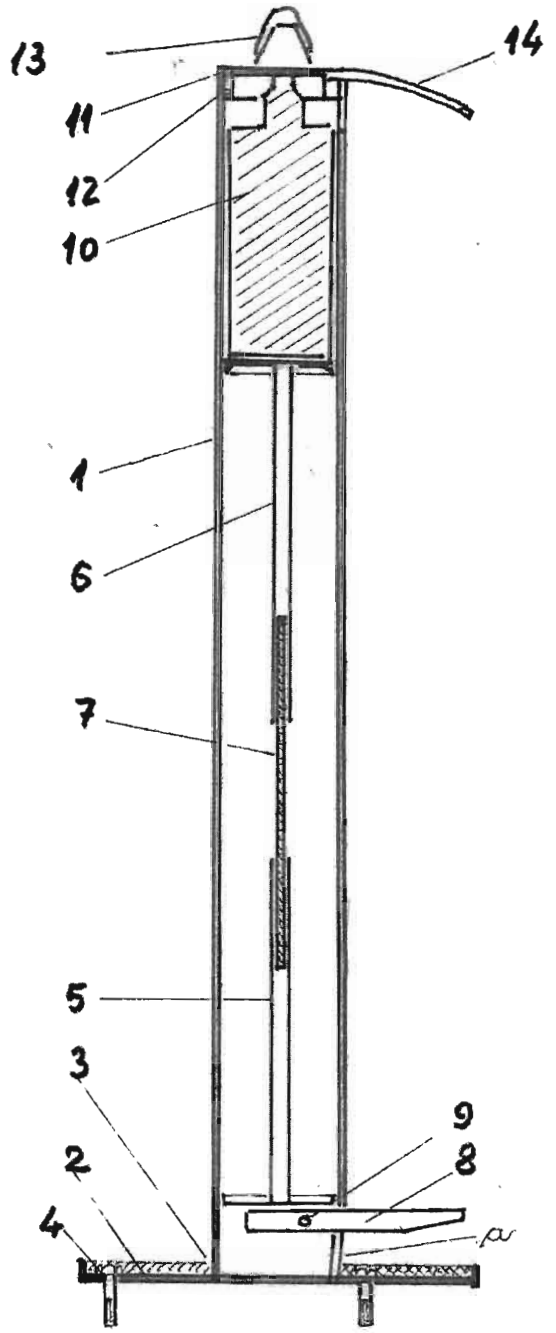
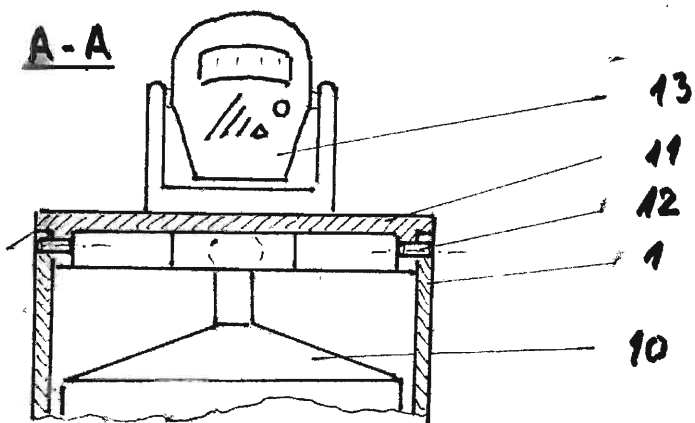
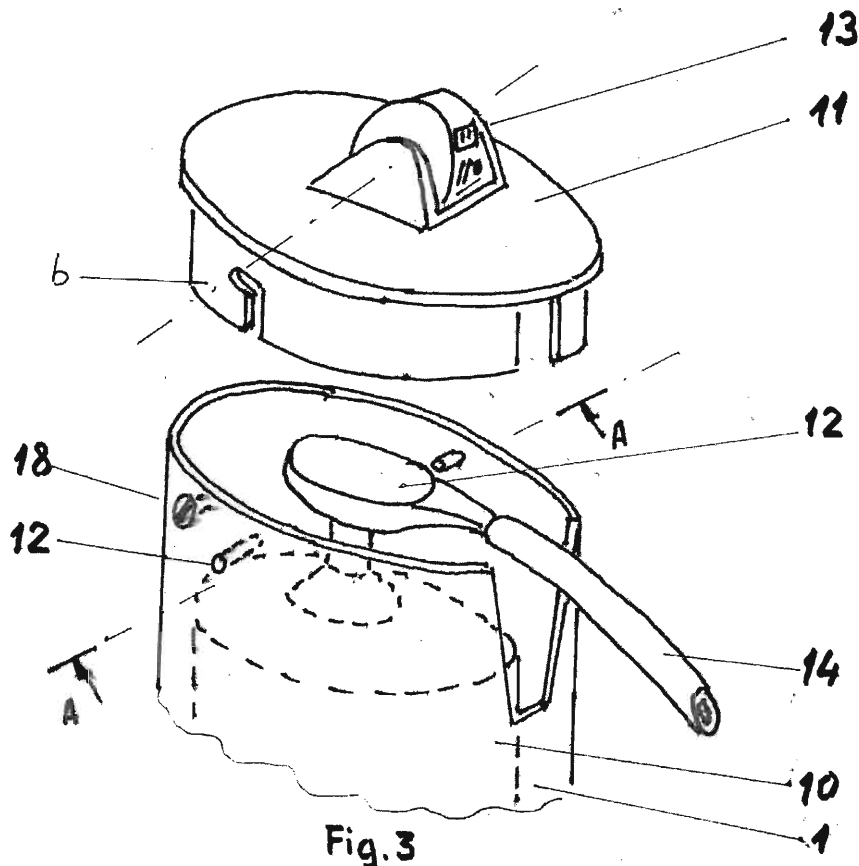


Fig 2



DIRECȚIA BREVETE DE INVENȚIE
ȘI INFORMAȚII TEHNOLOGICECont IBAN: RO05 TREZ 7032 0F33 5000 XXXX
Trezoreria Sector 3, București
Cod fiscal: 4266081

Serviciul Examinare de Fond: Mecanica

RAPORT DE DOCUMENTARE

Încadrarea documentelor relevante în categorii de documente citate este orientativă asupra stadiului tehnicii și nu reprezintă o concluzie asupra îndeplinirii condițiilor prevăzute la art.1 alin.(1) din Legea nr.350/2007 privind modelele de utilitate.

CMU nr.: u 2020 00022	Data de depozit: 09/06/2020	Data de prioritate:
Titlul invenției	DISPOZITIV DOZATOR DE LICHIDE DEZINFECTANTE TIP BORNĂ	
Solicitant	INTELIFORM S.R.L., CALEA MOSNITEI NR.21, TIMIȘOARA, RO	
Clasificarea cererii (Int.Cl.)	A47K5/12 (2006.01), B05B11/00 (2006.01)	
Domenii tehnice cercetate (Int.Cl.)	A47K, B05B	
Colecții de documente de modele de utilitate cercetate		
Baze de date electronice cercetate	ROPatentSearch, PATENW, PATFRW, PATDEW	
Literatură non-brevet cercetată		

Documente considerate a fi relevante

Categoria	Date de identificare a documentelor citate și, unde este cazul, indicarea pasajelor relevante	Relevant față de revendicarea nr.
Y	US 1061099 (A) (Jacob G. Miller, (US)) 06.05.1913 întregul document	1-8
Y	US 2002/0000449 A1 (David N. Armstrong,(US)) 03.01.2002 întregul document	1-8
Y	US 1947086 (A) (Newton S. Hillyard, (US)) 13.02.1934 întregul document	1-8
Y	US 2004/0090333 A1 (Timothy D. Wildman, Denis J. Gallant, Phillip J. Hausman, (US)) 13.05.2004 întregul document	1-8

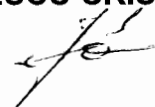
Formular MU02

Documente considerate a fi relevante - continuare		
Categoria	Date de identificare a documentelor și, unde este cazul, indicarea pasajelor relevante	Relevant față de revendicarea nr.
Notă:	O.S.I.M. nu a luat în considerare, din punctul de vedere al relevanței, cererile de brevet sau de model de utilitate având data de depozit anterioară datei de depozit a C.M.U. pentru care s-a întocmit prezentul, și care nu au fost publicate de O.S.I.M. până la data întocmirii prezentului.	

Data redactării: 21.01.2021

Examinator,

IONESCU CRISTIAN



Litere sau semne, conform ST.14, asociate categoriilor de documente citate	
<p>A - Document care definește stadiul general al tehnicii și care nu este considerat de relevanță particulară;</p> <p>D - Document menționat deja în descrierea cererii de model de utilitate pentru care este efectuată cercetarea documentară;</p> <p>E - Document de brevet sau de model de utilitate având o dată de depozit sau de prioritate anterioară datei de depozit a cererii în curs de documentare, dar care a fost publicat la sau după data de depozit a acestei cereri, document al cărui conținut ar constitui un stadiu al tehnicii relevant;</p> <p>L - Document care poate pune în discuție data priorității/lor invocată/e sau care este citat pentru stabilirea datei de publicare a altui document citat sau pentru un motiv special (se va indica motivul);</p> <p>O - Document care se referă la o dezvoltare orală, utilizare, expunere, etc;</p>	<p>P - Document publicat la o dată aflată între data de depozit a cererii și data de prioritate invocată;</p> <p>T - Document publicat ulterior datei de depozit sau datei de prioritate a cererii și care nu este în contradicție cu aceasta, citat pentru mai bună înțelegere a principiului sau teoriei care fundamentează invenția;</p> <p>X - document de relevanță particulară; invenția revendicată nu poate fi considerată nouă sau nu poate fi considerată ca implicând o activitate inventivă, când documentul este luat în considerare singur;</p> <p>Y - document de relevanță particulară; invenția revendicată nu poate fi considerată ca implicând o activitate inventivă, când documentul este combinat cu unul sau mai multe alte documente de aceeași categorie, o astfel de combinație fiind evidentă unei persoane de specialitate;</p> <p>& - document care face parte din aceeași familie de modele de utilitate.</p>