

(12) **MODEL DE UTILITATE ÎNREGISTRAT**

(21) Nr. cerere: **U 2018 00012**

(22) Data de depozit: **20/09/2016**

(45) Data publicării înregistrării și eliberării modelului de utilitate: **28/02/2019** BOPI nr. **2/2019**

(30) Prioritate:
21/09/2015 GB 1516708.3

(86) Cerere internațională PCT:
Nr. **EP2016/072254/20/09/2016**

(87) Publicare internațională:
Nr. **WO 2017/050735 30/03/2017**

(73) Titular:
• **BRITISH AMERICAN TOBACCO
(INVESTMENTS) LIMITED, GLOBE HOUSE,
1 WATER STREET, WC2 3RLA, LONDON,
GB**

(72) Inventatori:
• **YOUNG RICHARD, C/O BRITISH
AMERICAN TOBACCO (INVESTMENTS)
LIMITED, GLOBE HOUSE, 1 WATER
STREET, WC2 3LA, LONDON GREATER
LONDON, GB**

(74) Mandatar:
**ROMINVENT S.A.,
STR. ERMIL PANGRATTI NR.35,
SECTOR 1, 011882, BUCUREȘTI**

(54) **AMBALAJE**

(57) Rezumat:

Invenția se referă la un ambalaj care conține mai multe articole consumabile, cum ar fi cartușe de schimb pentru țigări electronice. Ambalajul conform invenției este constituit dintr-o singură bucată de material pliabil, cum ar fi cartonul sau hârtia, care cuprinde o multitudine de panouri (3, 3a, 3b, 3c, 5, 5a, 5b, 5c, 7, 7a, 7b, 9, 9a, 9b, 11, 11a, 13) îmbinate prin niște linii (a'...s') de slăbire în material, în care multitudine de panouri (3, 3a, 3b, 3c, 5, 5a, 5b, 5c, 7, 7a, 7b, 9, 9a, 9b, 11, 11a, 13) și linii (a'...s') de slăbire sunt dispuse pentru a permite manipularea între o configurație asamblată, în care multitudine de panouri (3, 3a, 3b, 3c, 5, 5a, 5b, 5c, 7, 7a, 7b, 9, 9a, 9b, 11, 11a, 13) definește o cutie, și o configurație dezasamblată, în care multitudine de panouri (3, 3a, 3b, 3c, 5, 5a, 5b, 5c, 7, 7a, 7b, 9, 9a, 9b, 11, 11a, 13) definește o foaie în mod substanțial continuă.

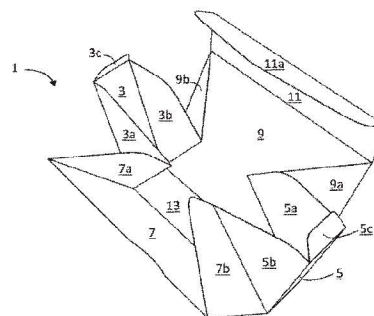


Fig. 4

Revendicări: 21
Revendicări modificate: 20
Figuri: 6





OFICIUL DE STAT PENTRU INVENȚII ȘI MĂRCI

DIRECȚIA BREVETE DE INVENȚIE
ȘI SUPORT AL INOVĂRII

Cont IBAN: RO05 TREZ 7032 0F33 5000 XXXX
Trezoreria Sector 3, București
Cod fiscal: 4266081

Serviciul Examinare de Fond: Mecanică

RAPORT DE DOCUMENTARE

Încadrarea documentelor relevante în categorii de documente citate este orientativă asupra stadiului tehnicii și nu reprezintă o concluzie asupra îndeplinirii condițiilor prevăzute la art.1 alin.(1) din Legea nr.350/2007 privind modelele de utilitate.

CMU nr.: u 2018 00012	Data de depozit: 20/09/2016	Data de prioritate: 21/09/2015
-----------------------	-----------------------------	--------------------------------

Titlul invenției	AMBALAJE
------------------	----------

Solicitant	BRITISH AMERICAN TOBACCO (INVESTMENTS) LIMITED, GLOBE HOUSE, 1 WATER STREET, LONDRA, GB
------------	---

Clasificarea cererii (Int.Cl.)	B65D5/66 (2006.01); B65D5/24 (2006.01); B65D5/42 (2006.01)
--------------------------------	---

Domenii tehnice cercetate (Int.Cl.)	B65D
-------------------------------------	-------------

Colecții de documente de modele de utilitate cercetate	RO, JP, DE, FR, KR, AT, CN
Baze de date electronice cercetate	ROPATENT; EPODOC
Literatură non-brevet cercetată	

Documente considerate a fi relevante

Categoria	Date de identificare a documentelor citate și, unde este cazul, indicarea pasajelor relevante	Relevant față de revendicarea nr.
X	GB616434 (A) (SATONA LTD) (1949-01-21) întreg documentul	1-21
X	AU6384565 (A) (PHILIPS INDUSTRIES PTY LIMITED) (1968-03-14) întreg documentul	1-21
X	FR2748991 (A1) (ALLARDI [FR]) (1997-11-28) întreg documentul	1-13, 15-19, 21

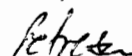
Strada Ion Ghica nr. 5, Sector 3, Cod 030044, București, România
Telefon centrală: +40-21-306.08.00/01/02/.../28/29
Fax: +40-21-312.38.19
E-mail: office@osim.ro
www.osim.ro



Documente considerate a fi relevante - continuare		
Categoria	Date de identificare a documentelor și, unde este cazul, indicarea pasajelor relevante	Relevant față de revendicarea nr.
X	JP2011025953 (A) (SHIMOJIMA CO LTD) (2011-02-10) întreg documentul	1-21
X	GB490316 (A) (MARKS & SPENCER LTD; JACK ARTHUR SHENFIELD) (1938-08-12) întreg documentul	1-3, 14-21
X	DE1045779 (B) (FRANZ PROCHASKA DIPL ING) (1958-12-04) întreg documentul	1-3, 14-21
X	DE202012100520 (U1) (GLAESER PROJEKTE GES FUER WERBUNG UND KOMMUNIKATION MBH [DE]) (2013-02-18) întreg documentul	1-21
Notă:	O.S.I.M. nu a luat în considerare, din punctul de vedere al relevanței, cererile de brevet sau de model de utilitate având data de depozit anterioară datei de depozit a C.M.U. pentru care s-a întocmit prezentul, și care nu au fost publicate de O.S.I.M. până la data întocmirii prezentului.	

Data redactării: 25.07.2018

Examinator,



PETRESCU ANTIGONA

Litere sau semne, conform ST.14, asociate categoriilor de documente citate	
<p>A - Document care definește stadiul general al tehnicii și care nu este considerat de relevanță particulară;</p> <p>D - Document menționat deja în descrierea cererii de model de utilitate pentru care este efectuată cercetarea documentară;</p> <p>E - Document de brevet sau de model de utilitate având o dată de depozit sau de prioritate anterioară datei de depozit a cererii în curs de documentare, dar care a fost publicat la sau după data de depozit a acestei cereri, document al cărui conținut ar constitui un stadiu al tehnicii relevant;</p> <p>L - Document care poate pune în discuție data priorității/lor invocată/e sau care este citat pentru stabilirea datei de publicare a altui document citat sau pentru un motiv special (se va indica motivul);</p> <p>O - Document care se referă la o dezvăluire orală, utilizare, expunere, etc;</p>	<p>P - Document publicat la o dată aflată între data de depozit a cererii și data de prioritate invocată;</p> <p>T - Document publicat ulterior datei de depozit sau datei de prioritate a cererii și care nu este în contradicție cu aceasta, citat pentru mai buna înțelegere a principiului sau teoriei care fundamentează invenția;</p> <p>X - document de relevanță particulară; invenția revendicată nu poate fi considerată nouă sau nu poate fi considerată ca implicând o activitate inventivă, când documentul este luat în considerare singur;</p> <p>Y - document de relevanță particulară; invenția revendicată nu poate fi considerată ca implicând o activitate inventivă, când documentul este combinat cu unul sau mai multe alte documente de aceeași categorie, o astfel de combinație fiind evidentă unei persoane de specialitate;</p> <p>& - document care face parte din aceeași familie de modele de utilitate.</p>