

(12) **MODEL DE UTILITATE ÎNREGISTRAT**

(21) Nr. cerere: **u 2017 00025**

(22) Data de depozit: **07/12/2015**

(45) Data publicării înregistrării și eliberării modelului de utilitate: **30/08/2018** BOPI nr. **8/2018**

(30) Prioritate:
08/12/2014 GB 1421799.6

(86) Cerere internațională PCT:
Nr. **GB2015/053745/07/12/2015**

(87) Publicare internațională:
Nr. **WO 2016/092284 16/06/2016**

(73) Titular:
• **BRITISH AMERICAN TOBACCO (INVESTMENTS) LIMITED, GLOBE HOUSE, 1 WATER STREET, WC2 3RLA, LONDON, GB**

(72) Inventatori:
• **KALJURA KARL, C/O BRITISH AMERICAN TOBACCO (INVESTMENTS) LIMITED, GLOBE HOUSE, 1 WATER STREET, LONDRA, GB;**
• **WHITTON TINA, C/O BRITISH AMERICAN TOBACCO (INVESTMENTS) LIMITED, GLOBE HOUSE, 1 WATER STREET, LONDRA, GB;**
• **BAILEY MARK, C/O BRITISH AMERICAN**

TOBACCO (INVESTMENTS) LIMITED, GLOBE HOUSE, 1 WATER STREET, LONDRA, GB;
• *TAVERN SYDNEY, C/O BRITISH AMERICAN TOBACCO (INVESTMENTS), GLOBE HOUSE, 1 WATER STREET, LONDRA, GB;*
• *HARVEY LISA, C/O BRITISH AMERICAN TOBACCO (INVESTMENTS) LIMITED, GLOBAL HOUSE, 1 WATER STREET, LONDRA, GB;*
• *AUSTIN MARK, C/O BRITISH AMERICAN TOBACCO (INVESTMENTS) LIMITED, GLOBE HOUSE, 1 WATER STREET, LONDON GREATER LONDON WC2R 3 LA, GB*

(74) Mandatar:
ROMINVENT S.A.,
STR. ERMIL PANGRATTI NR.35,
SECTOR 1, BUCUREȘTI

(54) **ARTICOL PENTRU FUMAT, SECȚIUNE A UNUI FILTRU PENTRU UN ARTICOL PENTRU FUMAT ȘI PROCEDEU DE FABRICARE A UNUI ARTICOL PENTRU FUMAT**

(57) Rezumat:

Invenția se referă la un articol pentru fumat reprezentat prin produse fumabile, cum ar fi țigarete, trabucuri și țigări de foi, indiferent dacă pe bază de tutun, derivați de tutun, tutun expandat, tutun reconstituit sau înlocuitori de tutun, precum și prin alte produse cu încălzire, nu cu ardere, și alte dispozitive de livrare nicotină, capabile să genereze un aerosol pentru livrarea la un consumator. Articolul conform invenției, reprezentat printr-o țigaretă, cuprinde o sursă de material fumabil, cum ar fi tutun, atașată la un aranjament de filtru format din două secțiuni (12 și 14) de filtru, pentru primirea fumului și/sau a altui aerosol, un aranjament (17) de ventilare variabilă configurat pentru a asigura un nivel de ventilare controlabil de către un utilizator în prima secțiune (12) de filtru și o sursă de aromă configurată să elibereze aroma în fum și/sau alt aerosol, într-o locație din respectivul fum și/sau alt aerosol în amonte de aranjamentul (17) de ventilare.

Revendicări: 18
Figuri: 6

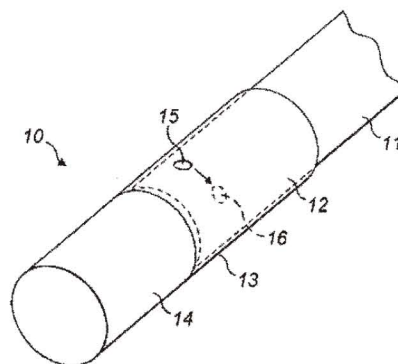


Fig. 2



DIRECȚIA BREVETE DE INVENȚIE
ȘI SUPTOR AL INOVĂRIICont IBAN: RO05 TREZ 7032 0F33 5000 XXXX
Trezoreria Sector 3, București
Cod fiscal: 4266081

Serviciul Examinare de Fond:

RAPORT DE DOCUMENTARE

Încadrarea documentelor relevante în categorii de documente citate este orientativă asupra stadiului tehnicii și nu reprezintă o concluzie asupra îndeplinirii condițiilor prevăzute la art.1 alin.(1) din Legea nr.350/2007 privind modelele de utilitate.

CMU nr.: u 2017 00025	Data de depozit: 07/12/2015	Data de prioritate: 08/12/2014
-----------------------	-----------------------------	--------------------------------

Titlul invenției	ARTICOL PENTRU FUMAT, SECȚIUNE A UNUI FILTRU PENTRU UN ARTICOL PENTRU FUMAT ȘI PROCEDEU DE FABRICARE A UNUI ARTICOL PENTRU FUMAT
------------------	--

Solicitant	BRITISH AMERICAN TOBACCO (INVESTMENTS) LIMITED, GLOBE HOUSE, 1 WATER STREET, LONDRA, GB
------------	---

Clasificarea cererii (Int.Cl.)	A24D 3/04 ^(2006.01)
--------------------------------	---------------------------------------

Domenii tehnice cercetate (Int.Cl.)	A24D
-------------------------------------	------

Colecții de documente de modele de utilitate cercetate	RO, JP, DE, AT, CZ, FR, KR
Baze de date electronice cercetate	ROPATSEARCH, EPODOC
Literatură non-brevet cercetată	-

Documente considerate a fi relevante

Categoria	Date de identificare a documentelor citate și, unde este cazul, indicarea pasajelor relevante	Relevant față de revendicarea nr.
X	US4649944 (WILLIE, G., HOUCK, and Co, [US]) 17.03.1987	1-5,8-12,18
Y	- Întregul document	6,7,13-17
X	EP1754419 A1 (PHILIP MORRIS S.A. NEUCHATEL [CH]) 21.02.2007 Fig.1,2,6; [0024]- [0026] ; [0034] - [0047]	1,3-5,9,18
X	GB2490728 A (BRITISH AMERICAN TOBACCO, CO., [GB]) 14.11.2012, Fig.1-4,12; pg.4 rd14- pg.15 rd.28,pg.24,rd.32-pg.28, rd.24, pg.29,rd.19 - pg.33, rd.28, revendicări.	1-3,5,9,10,18,

Formular MU02

Strada Ion Ghica nr. 5, Sector 3, Cod 030044, București
Telefon centrală: +40-21-306.08.00/01/02/.../28/29
Fax: +40-21-312.38.19
E-mail: office@osim.ro
www.osim.ro

Documente considerate a fi relevante - continuare		
Categoria	Date de identificare a documentelor și, unde este cazul, indicarea pasajelor relevante	Relevant față de revendicarea nr.
Y	WO2013045912 A1 (BRITISH AM. TOBACCO, CO., [GB]) 04.04.2013 fig., pg.7, rd.1- rd.27	6,7
Y A	EP2653045 A1 (PHILIP MORRIS S.A., PROD. [CH]) 23.10.2013 - Întregul document	13-17 12
Y A	WO2014053829 A1 (BRITISH AM. TOBACCO, CO., [GB]) 10.04.2014 - Întregul document	14-17 12,13
A	RO201300041 U2 (BRITISH AM. TOBACCO, TRADING., [RO]) 30.07.2014 - Întregul document	1-18
Notă:	O.S.I.M. nu a luat în considerare, din punctul de vedere al relevanței, cererile de brevet sau de model de utilitate având data de depozit anterioară datei de depozit a C.M.U. pentru care s-a întocmit prezentul, și care nu au fost publicate de O.S.I.M. până la data întocmirii prezentului.	

Data redactării: 30.01.2018


 Examinator,
 Ing. **PATRICHE CORNEL**

Litere sau semne, conform ST.14, asociate categoriilor de documente citate	
<p>A - Document care definește stadiul general al tehnicii și care nu este considerat de relevanță particulară;</p> <p>D - Document menționat deja în descrierea cererii de model de utilitate pentru care este efectuată cercetarea documentară;</p> <p>E - Document de brevet sau de model de utilitate având o dată de depozit sau de prioritate anterioară datei de depozit a cererii în curs de documentare, dar care a fost publicat la sau după data de depozit a acestei cereri, document al cărui conținut ar constitui un stadiu al tehnicii relevant;</p> <p>L - Document care poate pune în discuție data priorității/lor invocată/e sau care este citat pentru stabilirea datei de publicare a altui document citat sau pentru un motiv special (se va indica motivul);</p> <p>O - Document care se referă la o dezvoltare orală, utilizare, expunere, etc;</p>	<p>P - Document publicat la o dată aflată între data de depozit a cererii și data de prioritate invocată;</p> <p>T - Document publicat ulterior datei de depozit sau datei de prioritate a cererii și care nu este în contradicție cu aceasta, citat pentru mai buna înțelegere a principiului sau teoriei care fundamentează invenția;</p> <p>X - document de relevanță particulară; invenția revendicată nu poate fi considerată nouă sau nu poate fi considerată ca implicând o activitate inventivă, când documentul este luat în considerare singur;</p> <p>Y - document de relevanță particulară; invenția revendicată nu poate fi considerată ca implicând o activitate inventivă, când documentul este combinat cu unul sau mai multe alte documente de aceeași categorie, o astfel de combinație fiind evidentă unei persoane de specialitate;</p> <p>& - document care face parte din aceiași familie de modele de utilitate.</p>

Formular MU02