

(12) **MODEL DE UTILITATE ÎNREGISTRAT**

(21) Nr. cerere: **u 2016 00032**

(22) Data de depozit: **05/08/2016**

(45) Data publicării înregistrării și eliberării modelului de utilitate: **28/07/2017** BOPI nr. **7/2017**

(73) Titular:

• **VAMVAKAS SPYRIDON,**
STR.DOAMNA STANCA NR.5, VOLUNTARI,
IF, RO

(72) Inventatori:

• **VAMVAKAS SPYRIDON,**
STR.DOAMNA STANCA NR.5, VOLUNTARI,
IF, RO

(74) Mandatar:

MIHAELA TEODORESCU &
PARTNERS-INTELLECTUAL PROPERTY
OFFICE S.R.L., STR.VIORELE, NR.51,
BL. 37, SC.2, AP.63, P.O. BOX 53-202,
SECTOR 4, BUCUREȘTI

(54) **DISPOZITIV DE BĂUT**

(57) Rezumat:

Invenția se referă la un dispozitiv de băut adaptabil la diverse recipiente care conțin lichide de băut, realizate din material plastic, din carton sau doze metalice. Dispozitivul conform invenției este alcătuit dintr-un corp (1) tubular, din material de sticlă sau din material ceramic, având dimensiunile gâtului unui recipient din sticlă uzual pentru un consumator, prevăzut la partea superioară cu o buză rotunjită, proiectată în exteriorul corpului (1) tubular, iar partea inferioară este fixată etanș, printr-un mijloc (3) de prindere circular, al unui alt corp (2) tubular, care este prevăzut, la partea inferioară, cu niște mijloace (4) de prindere de circumferința exterioară a unui capăt de distribuție al unui recipient care conține lichid de băut, permițând trecerea lichidului din recipient către consumator prin corpul (1) tubular, din material de sticlă sau material ceramic, fără scurgeri de lichid.

Revendicări: 7

Figuri: 2

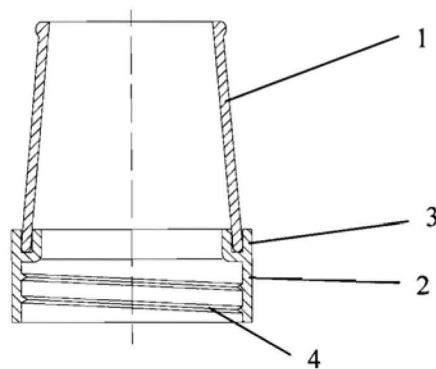


Fig. 1





OFICIUL DE STAT PENTRU INVENȚII ȘI MĂRCI



DIRECȚIA BREVETE DE INVENȚIE
ȘI SUPTOR AL INOVĂRII

Cont IBAN: RO29 TREZ 7032 0F36 5000 XXXX
Trezoreria Sector 3, București
Cod fiscal: 4266081

Serviciul Examinare de Fond: Mecanică

RAPORT DE DOCUMENTARE

Încadrarea documentelor relevante în categorii de documente citate este orientativă asupra stadiului tehnicii și nu reprezintă o concluzie asupra îndeplinirii condițiilor prevăzute la art.1 alin.(1) din Legea nr.350/2007 privind modelele de utilitate.

CMU nr.: u 2016 00032	Data de depozit: 05/08/2016	Data de prioritate:
-----------------------	-----------------------------	---------------------

Titlul invenției	DISPOZITIV DE BĂUT
------------------	--------------------

Solicitant	VAMVAKAS SPYRIDON, STR.DOAMNA STANCA NR.5, VOLUNTARI, RO
------------	--

Clasificarea cererii (Int.Cl.)	B65D25/48 (2006.01); B65D47/12 (2006.01)
--------------------------------	--

Domenii tehnice cercetate (Int.Cl.)	B65D
-------------------------------------	------

Colecții de documente de modele de utilitate cercetate	RO, JP, DE, FR, KR, AT, CN
Baze de date electronice cercetate	ROPATENT; EPODOC
Literatură non-brevet cercetată	

Documente considerate a fi relevante		
Categoria	Date de identificare a documentelor citate și, unde este cazul, indicarea pasajelor relevante	Relevant față de revendicarea nr.
Y	US2014190923 A1 (ALPERN MARC E) (2014.07.10) (paragraf 001, 0014, 0023-0025, 0028; fig.1A, 1B, 2A, 2B)	1-7
Y	US2009277865 A1 (TAYLOR CHARLES) (2009.11.12) (paragraf 0024-0027; fig. 1,2, 5, 7)	1-7

Formular MU02

Documente considerate a fi relevante - continuare		
Categoria	Date de identificare a documentelor și, unde este cazul, indicarea pasajelor relevante	Relevant față de revendicarea nr.
A	US3407954 A (ALEXANDER MILLIS) (1968.10.29) (col.1, r.29-53; col.2, r.30-38; fig.2)	1-7
Observații:		
Notă:	O.S.I.M. nu a luat în considerare, din punctul de vedere al relevanței, cererile de brevet sau de model de utilitate având data de depozit anterioară datei de depozit a C.M.U. pentru care s-a întocmit prezentul, și care nu au fost publicate de O.S.I.M. până la data întocmirii prezentului.	

Data redactării: 10.01.2017

Examinator,

PETRESCU ANTIGONA



Litere sau semne, conform ST.14, asociate categoriilor de documente citate	
<p>A - Document care definește stadiul general al tehnicii și care nu este considerat de relevanță particulară;</p> <p>D - Document menționat deja în descrierea cererii de model de utilitate pentru care este efectuată cercetarea documentară;</p> <p>E - Document de brevet sau de model de utilitate având o dată de depozit sau de prioritate anterioară datei de depozit a cererii în curs de documentare, dar care a fost publicat la sau după data de depozit a acestei cereri, document al cărui conținut ar constitui un stadiu al tehnicii relevant;</p> <p>L - Document care poate pune în discuție data priorității/lor invocată/e sau care este citat pentru stabilirea datei de publicare a altui document citat sau pentru un motiv special (se va indica motivul);</p> <p>O - Document care se referă la o dezvoltare orală, utilizare, expunere, etc;</p>	<p>P - Document publicat la o dată aflată între data de depozit a cererii și data de prioritate invocată;</p> <p>T - Document publicat ulterior datei de depozit sau datei de prioritate a cererii și care nu este în contradicție cu aceasta, citat pentru mai bună înțelegere a principiului sau teoriei care fundamentează invenția;</p> <p>X - document de relevanță particulară; invenția revendicată nu poate fi considerată nouă sau nu poate fi considerată ca implicând o activitate inventivă, când documentul este luat în considerare singur;</p> <p>Y - document de relevanță particulară; invenția revendicată nu poate fi considerată ca implicând o activitate inventivă, când documentul este combinat cu unul sau mai multe alte documente de aceeași categorie, o astfel de combinație fiind evidentă unei persoane de specialitate;</p> <p>& - document care face parte din aceeași familie de modele de utilitate.</p>