

(12) **MODEL DE UTILITATE ÎNREGISTRAT**

(21) Nr. cerere: **U 2016 00018**

(22) Data de depozit: **30/05/2016**

(45) Data publicării înregistrării și eliberării modelului de utilitate: **29/12/2017** BOPI nr. **12/2017**

(30) Prioritate:
03/06/2015 CZ 2015-31160U

(73) Titular:
• **DRIBO, spol. s.r.o., PRAZAKOVA 36,
BRNO, CZ**

(72) Inventatori:
• **BARTOS STANISLAV, SADOVA 18,
TROUBSKO, CZ;**
• **BARTOS DALIBOR, MUNKOVA 33,
TROUBSKO, CZ;**

• **MAREK JOSEF, VNITRNI 4, BRNO, CZ;**
• **HALAMICEK JOSEF, GUTRAMOVICE 55,
BUDISOV NAD BUDISOVKOU, CZ**

(74) Mandatar:
**ROMINVENT S.A.,
STR. ERMIL PANGRATTI NR.35,
SECTOR 1, 011882, BUCUREȘTI**

(54) **ELEMENT DE COMUTARE ȘI SISTEM DE COMUTARE
PENTRU LINIE AERIANĂ ELECTRICĂ DE ÎNALTĂ TENSIUNE**

(57) Rezumat:

Invenția se referă la un element de comutare pentru linie electrică de înaltă tensiune, component al unui sistem de comutare. Elementul de comutare, conform invenției, cuprinde un izolator (1) fix și un izolator (2) mobil, rotativ, izolatoarele (1 și 2) având la capete niște contacte principale, alcătuite dintr-o furcă (4) principală și dintr-un cuțit (5) de contact, și niște contacte secundare, care sunt alcătuite dintr-o cameră de stingere (6) cu furcă (7) rotativă de stingere, și dintr-o pulie (8) montată pe un braț (9) portant, sau sunt alcătuite dintr-un resort (10) de stingere cu braț (11) vibrant, și dintr-un cârlig (12), precum și din cel puțin un opritor (13), în care axa izolatorului (1) fix este situată în afara planului determinat de axa izolatorului (2) mobil, în poziție conectată și în poziție deconectată.

Revendicări: 19
Figuri: 16

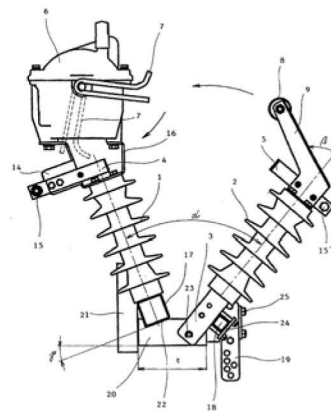


Fig. 2





OFICIUL DE STAT PENTRU INVENȚII ȘI MĂRCI



DIRECȚIA BREVETE DE INVENȚIE
ȘI SUPTOR AL INOVĂRII

Cont IBAN: RO29 TREZ 7032 0F36 5000 XXXX
Trezoreria Sector 3, București
Cod fiscal: 4266081

Serviciul Examinare de Fond: Electricitate-Fizica

RAPORT DE DOCUMENTARE

Încadrarea documentelor relevante în categorii de documente citate este orientativă asupra stadiului tehnicii și nu reprezintă o concluzie asupra îndeplinirii condițiilor prevăzute la art.1 alin.(1) din Legea nr.350/2007 privind modelele de utilitate.

CMU nr.: u 2016 00018	Data de depozit: 30/05/2016	Data de prioritate: 03/06/2015
-----------------------	-----------------------------	--------------------------------

Titlul invenției	ELEMENT DE COMUTARE ȘI SISTEM DE COMUTARE PENTRU LINIE AERIANĂ ELECTRICĂ DE ÎNALTĂ TENSIUNE
------------------	---

Solicitant	DRIBO, SPOL. S.R.O., PRAZAKOVA 36, BRNO, CZ
------------	---

Clasificarea cererii (Int.Cl.)	H01H33/04(2006.01), H01H31/02 (2006.01)
--------------------------------	---

Domenii tehnice cercetate (Int.Cl.)	H01H
-------------------------------------	------

Colecții de documente de modele de utilitate cercetate	RO, DE, AT, CZ, SK, FR, CN, JP, KR, IT
--	--

Baze de date electronice cercetate	ROPatent Search, EPOQUE, espace@net
------------------------------------	-------------------------------------

Literatură non-brevet cercetată	
---------------------------------	--

Documente considerate a fi relevante

Categoria	Date de identificare a documentelor citate și, unde este cazul, indicarea pasajelor relevante	Relevant față de revendicarea nr.
X	EP 1535791A1 (Pfisterer S.r.l., Milano, IT) 01.06.2005. *pag.3, parag.[0015], fig.1, fig.2	1, 8
A	CZ8532 (DRIBO, SPOL. S.R.O. CZ) 16.06.1999. *pag.3, fig.1,fig.2	9-11

Formular MU02

Documente considerate a fi relevante - continuare		
Categoria	Date de identificare a documentelor și, unde este cazul, indicarea pasajelor relevante	Relevant față de revendicarea nr.
D,A	CZ24596 (DRIBO, SPOL. S.R.O. CZ) 28.11.2012. *pag.6, fig.1, pag.7, fig.2, fig.3	1-11
A	CN204130427 (YU XIAOYING, CN) 28.01.2005. *pag.7, fig.3,fig.4,pag.8, fig.5,fig.6	12-14
A	KATALOG IVEP 040/12/2012 *pag.9, fig.4	15-19
Observații:		
Notă:	O.S.I.M. nu a luat în considerare, din punctul de vedere al relevanței, cererile de brevet sau de model de utilitate având data de depozit anterioară datei de depozit a C.M.U. pentru care s-a întocmit prezentul, și care nu au fost publicate de O.S.I.M. până la data întocmirii prezentului.	

Data redactării: 10.01.2017

Examinator,

GHEMUȘ VLAD



Litere sau semne, conform ST.14, asociate categoriilor de documente citate	
<p>A - Document care definește stadiul general al tehnicii și care nu este considerat de relevanță particulară;</p> <p>D - Document menționat deja în descrierea cererii de model de utilitate pentru care este efectuată cercetarea documentară;</p> <p>E - Document de brevet sau de model de utilitate având o dată de depozit sau de prioritate anterioară datei de depozit a cererii în curs de documentare, dar care a fost publicat la sau după data de depozit a acestei cereri, document al cărui conținut ar constitui un stadiu al tehnicii relevant;</p> <p>L - Document care poate pune în discuție data priorității/lor invocată/e sau care este citat pentru stabilirea datei de publicare a altui document citat sau pentru un motiv special (se va indica motivul);</p> <p>O - Document care se referă la o dezvăluire orală, utilizare, expunere, etc;</p>	<p>P - Document publicat la o dată aflată între data de depozit a cererii și data de prioritate invocată;</p> <p>T - Document publicat ulterior datei de depozit sau datei de prioritate a cererii și care nu este în contradicție cu aceasta, citat pentru mai buna înțelegere a principiului sau teoriei care fundamentează invenția;</p> <p>X - document de relevanță particulară; invenția revendicată nu poate fi considerată nouă sau nu poate fi considerată ca implicând o activitate inventivă, când documentul este luat în considerare singur;</p> <p>Y - document de relevanță particulară; invenția revendicată nu poate fi considerată ca implicând o activitate inventivă, când documentul este combinat cu unul sau mai multe alte documente de aceeași categorie, o astfel de combinație fiind evidentă unei persoane de specialitate;</p> <p>& - document care face parte din aceeași familie de modele de utilitate.</p>