

(12) **MODEL DE UTILITATE ÎNREGISTRAT**

(21) Nr. cerere: **u 2015 00044**

(22) Data de depozit: **15/07/2015**

(45) Data publicării înregistrării și eliberării modelului de utilitate: **29/07/2016** BOPI nr. **7/2016**

(73) Titular:

• **SÎRB ALEXANDRU-LEONTIN,**
STR. GHEORGHE ȚIȚEICA NR.5A,
ORADEA, BH, RO

(72) Inventatori:

• **SÎRB ALEXANDRU-LEONTIN,**
STR. GHEORGHE ȚIȚEICA NR.5A,
ORADEA, BH, RO

(74) Mandatar:

INTELECT S.R.L., BD. DACIA NR. 48,
BL.D10, AP.3, OP 9-CP 128, ORADEA,
JUDEȚUL BIHOR

Data publicării raportului de documentare întocmit
conform art.18 : 30/06/2021

(54) **SOBĂ DEMONTABILĂ ȘI PORTABILĂ CU COMBUSTIBIL
SOLID**

(57) Rezumat:

Invenția se referă la o sobă demontabilă și portabilă, cu combustibil solid, destinată în special utilizării temporare, în aer liber sau în interior, pentru prepararea alimentelor sau pentru încălzire, atât în domeniul casnic, cât și în industria alimentară. Soba conform invenției este formată dintr-un corp (1) de forma unei prisme drepte, având o deschidere (2) prevăzută cu niște borduri (3) pe care se prinde un capac (4), în interiorul corpului (1) fiind dispusă o tavă (5) care poate fi scoasă fără efort prin deschidere (2), peretele din spate al corpului (1) având în zona mediană o gaură (6) pentru evacuarea fumului, flancată de niște urechi (7) în care se fixează, prin culisare verticală, o flanșă (8), în zona colțurilor corpului (1) fiind dispuse niște tuburi (9) prevăzute cu șuruburi tip fluture, care, pe durata transportului, fixează niște capete (10) ale unui mâner; în timpul utilizării, tuburile (9) permit fixarea și reglarea individuală a înălțimii unor picioare (12) de susținere, flanșa (8) având cel puțin o încovoiere (19) în partea superioară, care oprește culisarea în urechi (7), iar în dreptul găurii (6) flanșa (8) este prevăzută cu un manșon (20) pe care se conectează un burlan (21) pentru evacuarea fumului, una dintre bazele corpului (1) având o gaură (14) circulară suficient de largă încât să permită "scufundarea" părții de jos a unui ceaun al cărui perete exterior se sprijină pe circumferința găurii (14).

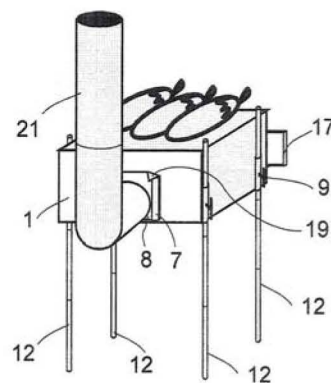


Fig. 8

Revendicări: 5

Figuri: 9





OFICIUL DE STAT PENTRU INVENȚII ȘI MĂRCI



DIRECȚIA BREVETE DE INVENȚIE
ȘI SUPORT AL INOVĂRII

Cont IBAN: RO29 TREZ 7032 0F36 5000 XXXX
Trezoreria Sector 3, București
Cod fiscal: 4266081

Serviciul Examinare de Fond: Mecanică

RAPORT DE DOCUMENTARE

Încadrarea documentelor relevante în categorii de documente citate este orientativă asupra stadiului tehnicii și nu reprezintă o concluzie asupra îndeplinirii condițiilor prevăzute la art.1 alin.(1) din Legea nr.350/2007 privind modelele de utilitate.

CMU nr.: u 2015 00044	Data de depozit: 15/07/2015	Data de prioritate:
-----------------------	-----------------------------	---------------------

Titlul invenției	SOBĂ DEMONTABILĂ ȘI PORTABILĂ CU COMBUSTIBIL SOLID
------------------	--

Solicitant	SÎRB ALEXANDRU-LEONTIN, STR.GHEORGHE ȚIȚEICA NR.5A, ORADEA, RO
------------	--

Clasificarea cererii (Int.Cl.)	A47J37/07 ^(2006.01) , A47J33/00 ^(2006.01) , F24B1/20 ^(2006.01)
--------------------------------	---

Domenii tehnice cercetate (Int.Cl.)	A47J, F24B
-------------------------------------	------------

Colecții de documente de modele de utilitate cercetate	RO, DE, CN, AT, JP, KR, FR
Baze de date electronice cercetate	ROPatentSearch, EPODOC, TXTE
Literatură non-brevet cercetată	

Documente considerate a fi relevante		
Categoria	Date de identificare a documentelor citate și, unde este cazul, indicarea pasajelor relevante	Relevant față de revendicarea nr.
Y	US 3005451 (Lester L. Richart) 24.10.1961 col. 1, rând. 7 - 24, 49 - 72; col. 2, rând. 1 - 72; col. 3, rând. 1 - 24; fig. 1 - 6	1 - 5
Y	US 5713344 (Bruno C. Gilbert) 03.02.1998 col. 1, rând. 24 - 60; col. 2, rând. 13 - 67; col. 3, rând. 1 - 48; fig. 1 - 6	1, 2, 5

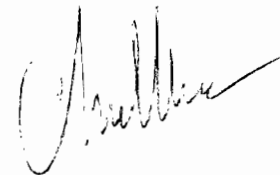
Formular MU02

Documente considerate a fi relevante - continuare		
Categoria	Date de identificare a documentelor și, unde este cazul, indicarea pasajelor relevante	Relevant față de revendicarea nr.
Y	RO 122987 B1 (Ciubuciu Gherasim, Voaides Neculai) 30.06.2010 pag. 2, rând. 19 - 47; pag. 3, rând. 1 - 22; fig. 1, 2	3
Y	US 3667446 (Paul S. Morton) 06.06.1972 col. 2, rând. 54 - 75; col. 3, rând. 1 - 75; col. 4, rând. 1 - 75; col. 5, rând. 1 - 72; fig. 1 - 8	4
Observații:		
Notă:	O.S.I.M. nu a luat în considerare, din punctul de vedere al relevanței, cererile de brevet sau de model de utilitate având data de depozit anterioară datei de depozit a C.M.U. pentru care s-a întocmit prezentul, și care nu au fost publicate de O.S.I.M. până la data întocmirii prezentului.	

Data redactării: 22.12.2015

Examinator,

MILITARU CRISTIN DORU



Litere sau semne, conform ST.14, asociate categoriilor de documente citate	
<p>A - Document care definește stadiul general al tehnicii și care nu este considerat de relevanță particulară;</p> <p>D - Document menționat deja în descrierea cererii de model de utilitate pentru care este efectuată cercetarea documentară;</p> <p>E - Document de brevet sau de model de utilitate având o dată de depozit sau de prioritate anterioară datei de depozit a cererii în curs de documentare, dar care a fost publicat la sau după data de depozit a acestei cereri, document al cărui conținut ar constitui un stadiu al tehnicii relevant;</p> <p>L - Document care poate pune în discuție data priorității/lor invocată/e sau care este citat pentru stabilirea datei de publicare a altui document citat sau pentru un motiv special (se va indica motivul);</p> <p>O - Document care se referă la o dezvoltare orală, utilizare, expunere, etc;</p>	<p>P - Document publicat la o dată aflată între data de depozit a cererii și data de prioritate invocată;</p> <p>T - Document publicat ulterior datei de depozit sau datei de prioritate a cererii și care nu este în contradicție cu aceasta, citat pentru mai bună înțelegere a principiului sau teoriei care fundamentează invenția;</p> <p>X - document de relevanță particulară; invenția revendicată nu poate fi considerată nouă sau nu poate fi considerată ca implicând o activitate inventivă, când documentul este luat în considerare singur;</p> <p>Y - document de relevanță particulară; invenția revendicată nu poate fi considerată ca implicând o activitate inventivă, când documentul este combinat cu unul sau mai multe alte documente de aceeași categorie, o astfel de combinație fiind evidentă unei persoane de specialitate;</p> <p>& - document care face parte din aceeași familie de modele de utilitate.</p>