



(12)

CERERE DE BREVET DE INVENȚIE

(21) Nr. cerere: **a 2022 00808**

(22) Data de depozit: **12/12/2022**

(41) Data publicării cererii:
28/06/2024 BOPI nr. **6/2024**

(71) Solicitant:
• **ARGHIRESCU MARIUS, STR. MOȚOC
NR.4, BL.P 56, SC.1, ET.8, AP.164,
SECTOR 5, BUCUREȘTI, B, RO**

(72) Inventatori:
• **ARGHIRESCU MARIUS, STR. MOȚOC
NR.4, BL.P 56, SC.1, ET.8, AP.164,
SECTOR 5, BUCUREȘTI, B, RO**

(54) PIESĂ DE JOC ÎN FORMĂ DE STEA, CU CEAS

(57) Rezumat:

Invenția se referă la un joc în formă de stea, tip pentagramă, prevăzut cu ceas destinat copiilor preșcolari. Jocul, conform invenției are cinci brațe (1-5) triunghiulare, un ceas (C) prevăzut în partea centrală și este format din două jumătăți (A și B) simetrice, superioară și inferioară, lipite între ele, în formă de pentagramă având niște canale (c și c') continue, jumătatea (A) superioară este prevăzută cu o fantă (f) longitudinală, continuă, realizată după lipirea a două jumătăți (B) identice, și un decupaj circular în marginea dinspre o prelungire (i) inelară care formează o gaură (o) de diametru egal cu diametrul unor bile (r, b, g, m și v) colorate în cinci culori diferite, prin care bilele sunt introduse în interiorul canalelor (c) și care apoi este astupată cu un căpăcel (d) din plastic, în vârful dinspre exterior al fiecărui braț (1-5) triunghiular, în interiorul jumătății (B) inferioare fiind fixat un arc (z sau z') prin care bila ajunsă în zona vârfului brațului este împinsă către curbura fantei (f) longitudinale și care permite și transferul selectiv al unor bile (r, b, g, m și v) colorate de la un braț (1-5) la altul.

Revendicări: 6
Figuri: 8

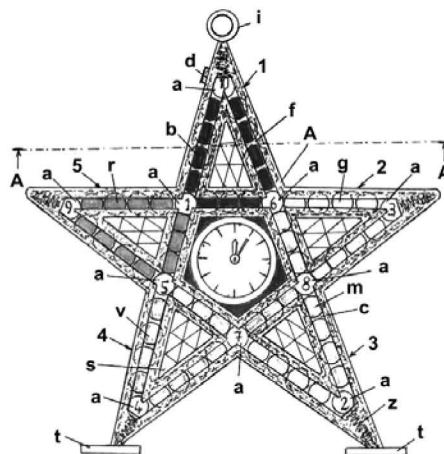


Fig. 1

Cu începere de la data publicării cererii de brevet, cererea asigură, în mod provizoriu, solicitantului, protecția conferită potrivit dispozițiilor art.32 din Legea nr.64/1991, cu excepția cazurilor în care cererea de brevet de invenție a fost respinsă, retrasă sau considerată ca fiind retrasă. Întinderea protecției conferite de cererea de brevet de invenție este determinată de revendicările conținute în cererea publicată în conformitate cu art.23 alin.(1) - (3).



Piesă de joc în formă de stea, cu ceas

Invenția se referă la o piesă de joc pentru copii preșcolari care are forma unei stele tip pentagramă, cu brațele generate în formă de șanțuri pe care pot fi deplasate bile sau discuri mici din plastic divers colorate fără posibilitatea de a scoate vreo bilă din interiorul acestora în afara stelei astfel profilate.

Este cunoscută o jucărie pentru copii preșcolari în formă de opt, cu corpul realizat în formă de șanț continuu închis cu secțiunea în formă de C, umplut cu bile colorate în două sau mai multe culori, deplasabile în interiorul piesei în formă de opt fără posibilitatea de a fi extrase din aceasta, jocul constând în gruparea bilelor colorate, inițial amestecate, în grupuri monocolor, cu bile de aceeași culoare, prin deplasare a grupului de bile amestecate de pe fiecare parte circulară astfel încât să poată fi realizat un transfer de bile de pe o ramură circulară pe alta corespunzător formării unor grupuri monocolor de bile, adică cu bile de aceeași culoare.

Problema tehnică pe care o rezolvă invenția constă în realizarea unei piese de joc cu bile colorate în formă de stea tip pentagramă, cu brațele generate în formă de șanțuri pe care pot fi deplasate bile sau discuri mici din plastic divers colorate fără posibilitatea de a scoate vreo bilă din interiorul acestora în afara stelei astfel profilate, astfel încât pentru un număr egal de bile de aceeași culoare, să fie posibilă deplasarea bilelor inițial amestecate pe șanțurile stelei și transferul unor bile de la un braț triunghiular al stelei la altul astfel încât pe fiecare braț triunghiular al stelei să se afle doar bile de aceeași culoare.

Piesa de joc în formă de stea conform invenției rezolvă această problemă tehnică prin aceea că este realizată din două jumătăți simetrice lipite între ele, în formă de pentagramă cu canale cu secțiunea în formă de semicerc sau de U cu brațe scurte, cu cavitate continuă de-a lungul tuturor brațelor stelei precum și de-a lungul perimetrului pentagonului central format de brațele continue ale stelei, cu diferența că jumătatea superioară are o fantă longitudinală continuă, poziționată median și paralelă cu laturile pentagramei, realizată după lipirea a două jumătăți simetrice și identice, la un vârf al unui braț triunghiular steaua având o prelungire inelară iar la vîrfurile celor două brațe triunghiulare opuse având câte o prelungire plată în formă de talpă de așezare pe o suprafață orizontală. De asemenea, cele două jumătăți ale stelei au un decupaj circular în marginea dinspre prelungirea inelară care la îmbinarea celor două jumătăți formează o gaură de diametru egal cu diametrul unor bile colorate în cinci culori diferite și cu diametrul ales cu puțin mai mic decât diametrul sau lățimea canalelor stelei, în interiorul cărora sunt introduse prin această gaură, care apoi este astupată cu un căpăcel de plastic.

Deoarece pentru a fi posibil un transfer selectiv de bile colorate de la un braț triunghiular al stelei la altul trebuie să existe un spațiu liber echivalent cu cel ocupat de o bilă în perimetrul fiecărui braț triunghiular al stelei, care însă trebuie să arate în final cu aranjament simetric, în vârful dinspre exterior al fiecărui braț triunghiular, în interiorul jumătății inferioare este prevăzut din construcție un pin scurt din plastic în care –înainte de lipirea celor două jumătăți ale stelei, se fixează capătul unui arc cu un dop plat în capătul opus, prin care bila din zona vârfului brațului stelei este împinsă către curbura fantei longitudinale continuei, dar care permite și transferul selectiv al unor bile colorate de la un braț al stelei la altul.

Într-un alt exemplu de realizare, se utilizează la vârful dinspre exterior al brațelor stelei un arc lamelar, drept sau cu o curbura mediană cu concavitatea spre exterior și cu capetele culisante într-un locaș tip perete dublu.

Acest transfer, realizat în scopul de a aduce toate bilele de aceeași culoare în perimetrul unui singur braț triunghiular, se realizează prin deplasarea circulară a șirului de bile din perimetrul triunghiular al câte unui braț al stelei din care trebuie deplasată o bilă de o anumită culoare, pentru aducerea ei pe canalul șanțului pentagonal al părții centrale pe care-printr-o mișcare circulară similară, este adusă la colțul bazei brațului triunghiular în care trebuie inserată și pe care în prealabil bilele au fost deplasate astfel încât o bilă de culoare diferită să fie adusă în colțul opus al bazei acestui braț triunghiular, astfel încât simultan cu inserarea pe conturul acestuia a bilei aduse, această bilă de culoare diferită să fie scoasă din conturul acestui braț triunghiular și deplasată apoi similar la baza brațului triunghiular în conturul căruia trebuie inserată.

Această operație se repetă până la completarea perimetrului brațelor triunghiulare cu setul de bile de culoare corespondentă.

Pentru deplasarea mai facilă a bilelor de-a lungul șanțurilor piesei de joc în formă de stea tip pentagramă, se poate prevedea ca accesoriu o 'cheiță' din plastic cu lățimea cvasiegală cu cea a fantei longitudinale continue care permite vizualizarea și atingerea bilelor din interiorul piesei tip pentagramă.

În centrul formei pentagonale a piesei de joc în formă de stea se fixează un ceas cu baterii sau pur mecanic de dimensiuni adecvate, fixat într-un suport din plastic sau lemn cu contur exterior pentagonal, corespondent ca dimensiuni cu conturul pentagonal din centrul pentagramei reprezentând piesa de joc, care permite și determinarea rapidității ordonării bilelor conform regulii de joc, sau un mini-aparat de radio cu orgă de lumini încorporată.

Piesa de joc cu bile colorate în formă de stea tip pentagramă, cu brațele generate în formă de șanțuri pe care pot fi deplasate bile sau discuri mici din plastic divers colorate, cu număr egal de bile de aceeași culoare, prezintă avantajul că prin deplasarea bilelor inițial amestecate pe șanțurile stelei și transferul unor bile de la un braț triunghiular al stelei la altul astfel încât pe fiecare braț triunghiular al stelei să se formeze aranjamente coloristice simetrice în raport cu centrul stelei, permite dezvoltarea la copii preșcolari atât a inteligenței creative cât și a gustului artistic, iar după renunțarea la folosirea ei, poate fi expusă ca amintire plăcută dar și utilă- prin folosirea ceasului fixat în centrul acesteia.

- Invenția este prezentată pe larg în continuare în legătură și cu figurile 1-6 care reprezintă:
- fig. 1, vedere din față a piesei de joc formatată ca 'stea magică' matematică;
 - fig. 2,a, b, vedere în secțiune A-A prin brațul 1 triunghiular al piesei de joc în varianta cu canale cu secțiune circulară a) –cu folosirea cheiței, sau rectangulară b) ;
 - fig. 3, vedere de sus a părții inferioare B a piesei de joc în formă de stea cu bilele în interior;
 - fig. 4, vedere de sus a părții din brațul 3 cu bile și arc lamelar curbat în interior;
 - fig. 5, secțiune A'-A' prin un braț al stelei cu LED-uri între 'geamuri' mate în partea de mijloc;
 - fig. 6, vedere de sus a părții inferioare B a piesei de joc cu bile în varianta cu arcuri lamelare drepte în partea de de vârf interioară;
 - fig. 7, a, b, două variante matematice tip 'stea magică'.
 - fig. 8, vedere din față a piesei de joc în varianta cu brațe curbate, 'galactice'.

Piesa de joc în formă de stea, conform invenției, este realizată din două jumătăți **A**, **B**, simetrice lipite între ele, în formă de pentagramă cu canale **c**, **c'**, cu secțiunea în formă de semicerc sau de U cu brațe scurte, cu cavitate continuă de-a lungul tuturor brațelor triunghiulare **1-5** ale stelei precum și de-a lungul perimetrului pentagonului **D** central format de brațele continue ale stelei, cu diferența că jumătatea superioară **A** are o fantă **f** longitudinală continuă, poziționată median și paralelă cu laturile pentagramei, realizată după lipirea a două jumătăți **B** simetrice și identice, la un vârf al unui braț triunghiular **1** steaua

având o prelungire inelară i iar la vîrfurile celor două brațe triunghiulare $3, 4$ opuse având câte o prelungire plată în formă de talpă t de așezare pe o suprafață orizontală.

De asemenea, cele două jumătăți A, B , ale stelei au un decupaj circular în marginea dinspre prelungirea inelară i care la îmbinarea celor două jumătăți A, B formează o gaură o de diametru egal cu diametrul unor bile : r, b, g, m, v , colorate în cinci culori diferite și cu diametrul ales cu puțin mai mic decât diametrul sau lățimea canalelor c ale stelei, în interiorul cărora sunt introduse prin această gaură o , care apoi este astupată cu un căpăcel d din plastic.

Deoarece pentru a fi posibil un transfer selectiv de bile colorate de la un braț triunghiular $1-5$ al stelei la altul trebuie să existe un spațiu liber echivalent cu cel ocupat de o bilă în perimetrul fiecărui braț triunghiular al stelei, care însă trebuie să arate în final cu aranjament simetric, în vârful dinspre exterior al fiecărui braț triunghiular $1-5$, în interiorul jumătății inferioare este prevăzut din construcție un pin e scurt din plastic în care –înainte de lipirea celor două jumătăți ale stelei, se fixează capătul unui arc z cu un dop plat h în capătul opus, prin care bila din zona vârfului brațului stelei este împinsă către curbura fantei longitudinale continui, dar care permite și transferul selectiv al unor bile colorate de la un braț al stelei la altul.

Într-un alt exemplu de realizare, se utilizează la vârful dinspre exterior al brațelor $1-5$ ale stelei un arc lamelar z' , cu o curbură mediană j cu concavitatea spre exterior și cu capetele plate culisante în locașe tip perete dublu u, u' realizat perpendicular pe latura oblică a brațului triunghiular $1-5$, (fig. 4), sau un arc lamelar drept z'' - caz în care a doua parte, dinspre vârf, a peretelui dublu u, u' este realizată curbată, ca în figura 6.

Acest transfer, realizat în scopul de a aduce toate bilele de aceeași culoare în perimetrul unui singur braț triunghiular, se realizează prin deplasarea circulară a șirului de bile din perimetrul triunghiular al câte unui braț al stelei din care trebuie deplasată o bilă de o anumită culoare, pentru aducerea ei pe canalul șanțului pentagonal al părții centrale pe care-printr-o mișcare circulară similară, este adusă la colțul bazei brațului triunghiular în care trebuie inserată și pe care în prealabil bilele au fost deplasate astfel încât o bilă de culoare diferită să fie adusă în colțul opus al bazei acestui braț triunghiular, astfel încât simultan cu inserarea pe conturul acestuia a bilei aduse, această bilă de culoare diferită să fie scoasă din conturul acestui braț triunghiular și deplasată apoi similar la baza brațului triunghiular în conturul căruia trebuie inserată.

Această operație se repetă până la completarea perimetrului unui prim braț triunghiular cu setul de bile de culoare corespondentă.

Pentru repetarea acestei operații cu bile de altă culoare, este necesară deplasarea unor bile de culoare diferită și la baza triunghiului deja completat. Pentru aceasta, o bilă de culoare corespondentă este transferată pe perimetrul brațului triunghiular adiacent simultan cu inserarea bilei de culoare diferită în baza proprie și deplasarea bilelor de pe conturul pentagonal al stelei simultan cu deplasarea circulară a bilelor de pe conturul triunghiului deja completat cu bile de aceeași culoare, până la scoaterea bilei de culoare diferită din baza acestuia, realizată simultan cu re-introducerea bilei de aceeași culoare transferată anterior la un braț triunghiular adiacent.

Aceste operații se repetă până la completarea tuturor celor cinci brațe ale stelei cu bile de aceeași culoare.

Pentru reluarea jocului, bilele sunt scoase din conturul stelei prin gaura din vârful triunghiului cu inel, dezobturată prin scoaterea căpăcelului, după care bilele sunt re-amestecate și re-

introduse în șanțurile care formează conturul stelei, gaura de introducere fiind apoi obturată cu căpăcelul **d** al ei.

În forma de joc tip 'stea magică', în locul a 10 bile colorate –câte două de fiecare culoare, există 10 bile albe **a** numerotate cu numere de la 1 la 10 scrise în șase puncte simetrice ale fiecărei bile albe **a**, care trebuie inserate astfel încât în forma finală să fie plasate în vârfurile brațelor triunghiulare și în colțurile bazei acestora corespunzător unei stele 'magice' matematice la care rezultatul unei operații aritmetice specifice dintre două numere de vârf și de bază de pe o latură oblică a unui braț triunghiular să fie egal cu rezultatul unei alte operații specifice realizată între alte două numere de vârf și de bază de pe o latură oblică a unui braț triunghiular din prelungirea primeia, diametral opusă, ca în figura 7.

Această inserare se face în modul anterior arătat, ca în cazul bilelor colorate, având însă în vedere necesitatea de a avea o distanță adecvată între bilele albe corespondente unui braț triunghiular.

De exemplu, în cazul dispunerii bilelor albe de la colțurile bazei brațului triunghiular cu trei bile colorate între ele, între acestea și bila albă din vârful brațului triunghiular vor fi patru bile colorate, ca în fig. 1.

Pentru deplasarea mai facilă a bilelor de-a lungul canalelor **c**, **c'** ale piesei de joc în formă de stea tip pentagramă, se poate prevedea ca accesoriu o 'cheiță' **k** din plastic cu lățimea cvasiegală cu cea a fantei longitudinale **f** continui care permite vizualizarea și atingerea bilelor din interiorul piesei tip pentagramă, (fig. 2, a).

Pentru efect estetic, în locul bilelor albe **a** se pot folosi bile fosforescente, din fosfor alb, luminescente pe timp de noapte, ca urmare a energiei luminoase acumulată ziua, sau se poate și vopsi partea superioară **A** cu vopsea fosforescentă.

În centrul formei pentagonale **D** a piesei de joc în formă de stea conform invenției se fixează un ceas **C** cu baterii sau pur mecanic de dimensiuni adecvate, fixat într-un suport **s** din plastic sau lemn cu contur exterior pentagonal, corespondent ca dimensiuni cu conturul pentagonal **D** din centrul pentagramei reprezentând piesa de joc, ceasul **C** permițând și determinarea rapidității ordonării bilelor conform regulii de joc.

-În alt exemplu de realizare, pentru a avea utilitate estetică și după folosirea ca piesă de joc, în locul ceasului **C**, în centrul formei pentagonale **D** se fixează un mini-aparat de radio sau un mini-player cu intrare USB și cu ieșirea conectată la o mini-orgă de lumini încorporată, care are la ieșire minim 5-6 LED-uri **I** de consum mic și de culori diferite, care sunt fixate între două 'geamuri' **s**, **s'** triunghiulare din plastic mat semitransparent lipite de câte o margine **n**, respectiv **-n'**, a părții interioare a brațului stelar triunghiular **1-5**, formată la turnare pe jumătățile **B** care se îmbină pentru formarea ulterioară a piesei de joc, (figura 5). Preferabil, la cele trei ieșiri ale orgii de lumini se conectează 1-5 LED-uri **I** de aceeași culoare –câte unul pentru fiecare braț stelar **1-5**, fiind alese culori diferite pentru ieșiri diferite.

- În altă variantă, brațele stelei pot fi șase sau șapte și pot fi curbate ca brațele unei galaxii, (figura 8), principiul folosirii jucăriei fiind însă același.

Revendicări

1. Piesă de joc în formă de stea, cu cinci brațe triunghiulare (1-5) și cu un ceas (C) în partea centrală, realizată din două jumătăți (A, B), simetrice lipite între ele, în formă de pentagramă cu canale (c, c') cu secțiunea în formă de semicerc sau de U cu brațe scurte, cu cavitare continuă de-a lungul tuturor brațelor triunghiulare (1 -5) ale stelei precum și de-a lungul perimetrului pentagonului (D) central format de bazele brațelor triunghiulare (1-5), **caracterizată prin aceea că**, jumătatea superioară (A) are o fantă (f) longitudinală continuă, poziționată median și paralelă cu laturile pentagramei, realizată după lipirea a două jumătăți (B) simetrice și identice, la un vârf al unui braț triunghiular (1) steaua având o prelungire inelară (i) iar la vîrfurile celor două brațe triunghiulare (3, 4) opuse având câte o prelungire plată în formă de talpă (t) de așezare pe o suprafață orizontală, cele două jumătăți (A, B), ale stelei având un decupaj circular în marginea dinspre prelungirea inelară (i) care la îmbinarea lor formează o gaură (o) de diametru egal cu diametrul unor bile (r, b, g, m, v) colorate în cinci culori diferite și cu diametrul ales cu puțin mai mic decât diametrul sau lățimea canalelor (c), în interiorul cărora sunt introduse prin această gaură (o), care apoi este astupată cu un căpăcel (d) din plastic, iar în vîrfurile dinspre exterior al fiecărui braț triunghiular (1-5), în interiorul jumătății inferioare (B) este fixat un arc (z sau z') prin care bila ajunsă în zona vîrfului brațului stelei este împinsă către curbura fantei (f) longitudinale și care permite și transferul selectiv al unor bile colorate de la un braț al stelei la altul.
2. Piesă de joc în formă de stea, conform revendicării 1, **caracterizată prin aceea că**, vîrfurile dinspre exterior al fiecărui braț triunghiular (1-5) are în interiorul jumătății inferioare un pin (e) scurt din plastic în care –înainte de lipirea celor două jumătăți (A, B), se fixează capătul unui arc (z) spiral cu un dop plat (h) în capătul opus.
3. Piesă de joc în formă de stea, conform revendicării 1, **caracterizată prin aceea că**, vîrfurile dinspre exterior al fiecărui braț triunghiular (1-5) are în interiorul jumătății inferioare două părți tip perete dublu (u, u') realizate perpendiculare pe laturile oblice ale brațului triunghiular (1-5), în care sunt fixate culisante capetele plate ale unui arc lamelar (z') cu o curbura mediană (j) cu concavitatea spre exterior sau drept, (z'').
4. Piesă de joc în formă de stea, conform revendicării 1, 2 sau 3, **caracterizată prin aceea că**, în forma de joc tip 'stea magică', în locul a 10 bile colorate –câte două de fiecare culoare, există 10 bile albe (a) numerotate cu numere de la 1 la 10 scrise în șase puncte simetrice ale fiecărei bile albe care trebuie inserate astfel încât în forma finală să fie plasate în vîrfurile brațelor triunghiulare și în colțurile bazei acestora corespunzător unei stele 'magice' matematice.
5. Piesă de joc în formă de stea, conform uneia dintre revendicările de la 1 la 4, **caracterizată prin aceea că**, pentru deplasarea mai facilă a bilelor (r, b, g, m, v) de-a lungul șanțurilor (c, c') ale stelei tip pentagramă, are ca accesoriu o 'cheiță' (k) din plastic cu lățimea cvasiegală cu cea a fantei (f) longitudinale continui.
6. Piesă de joc în formă de stea, conform uneia dintre revendicările de la 1 la 5, **caracterizată prin aceea că**, în locul ceasului (C), în centrul formei pentagonale (D) se fixează un mini-aparat de radio sau un mini-player cu ieșirea conectată la o mini-orgă de lumini încorporată, care are la ieșire minim 5-6 LED-uri (l) de consum mic și de culori diferite, fixate între două 'geamuri' (s, s') triunghiulare din plastic mat semitransparent lipite de câte o margine (n, n') a părții interioare a brațului stelar triunghiular (1-5).

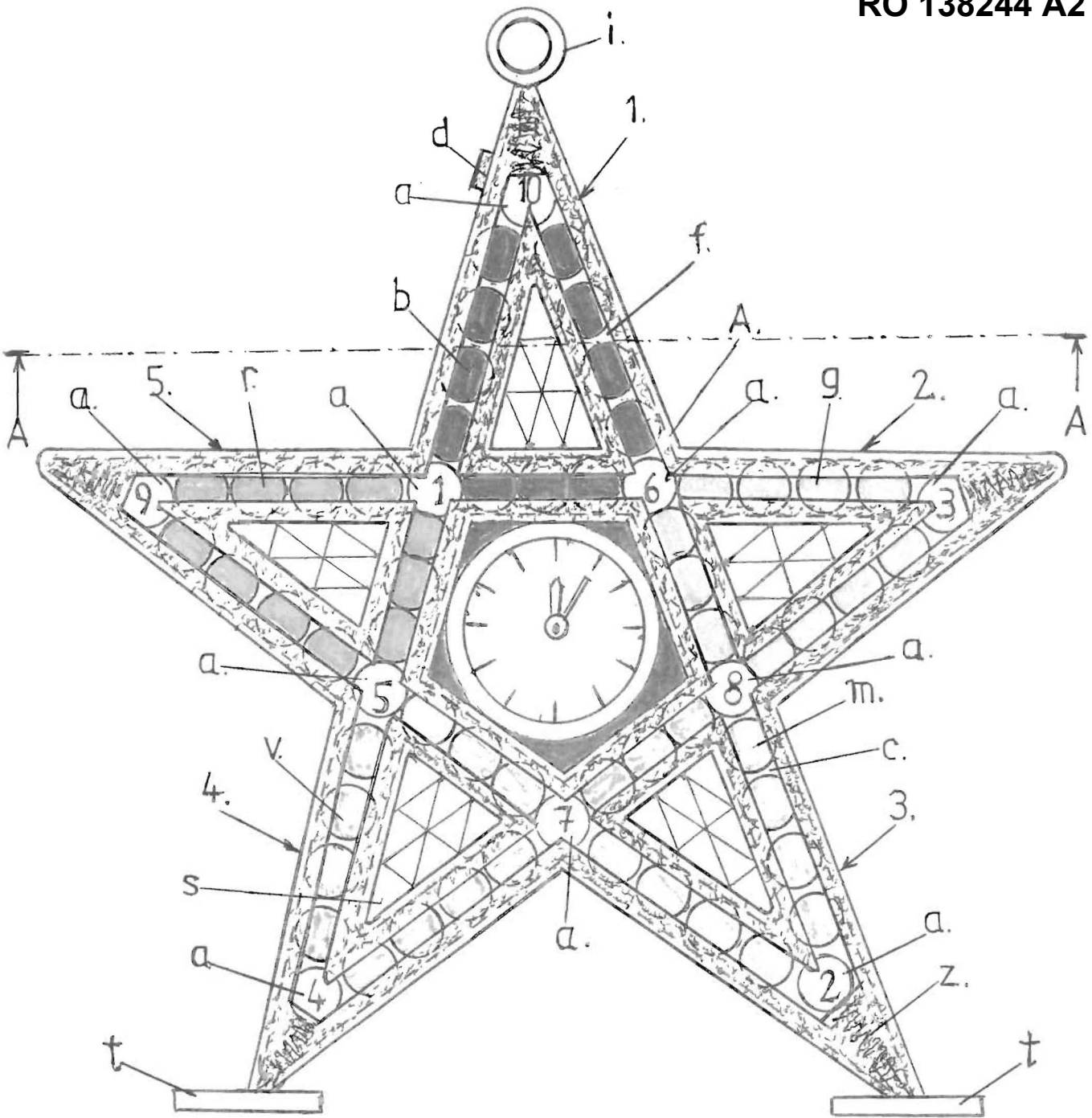


Fig.1

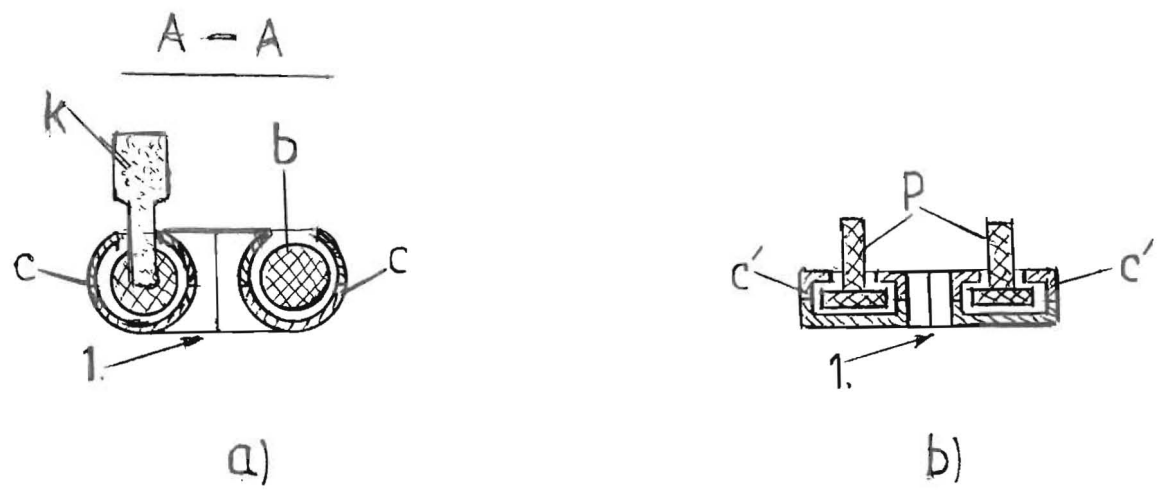


Fig.2

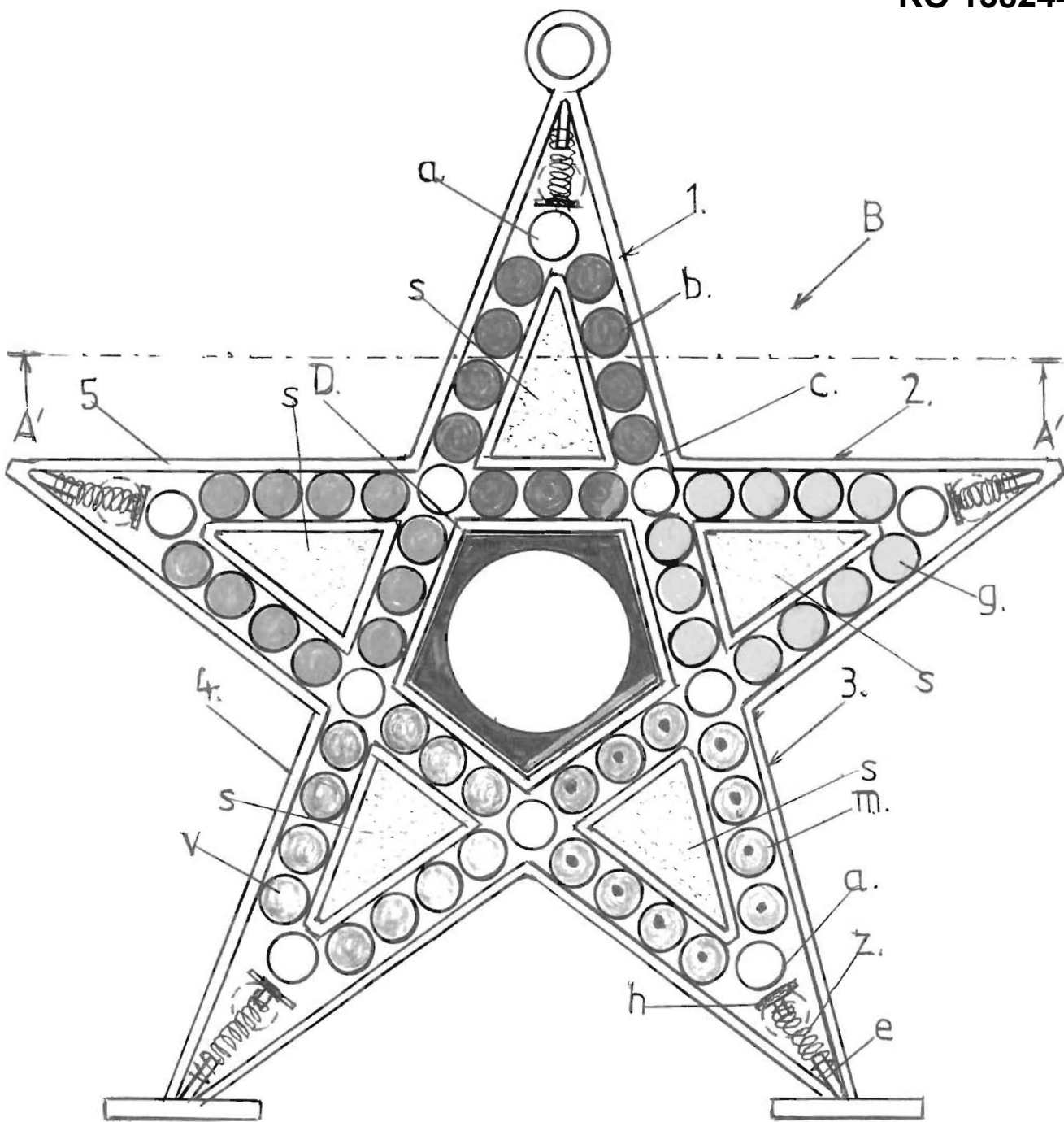


Fig. 3

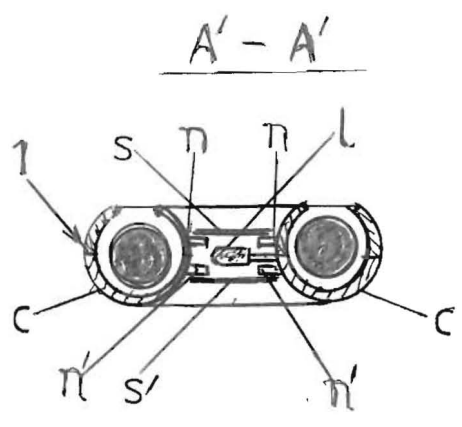


Fig. 5

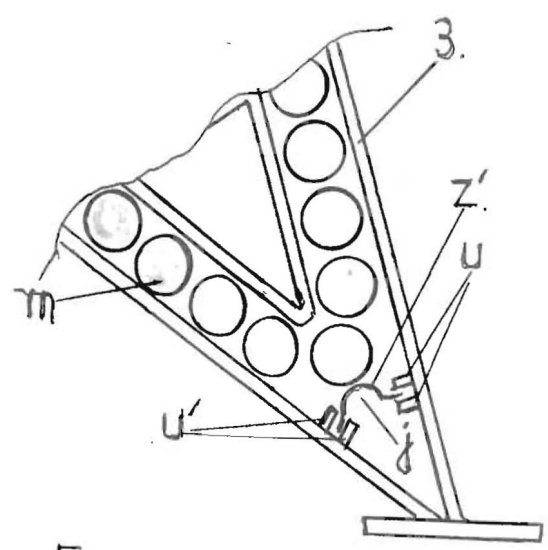


Fig. 4

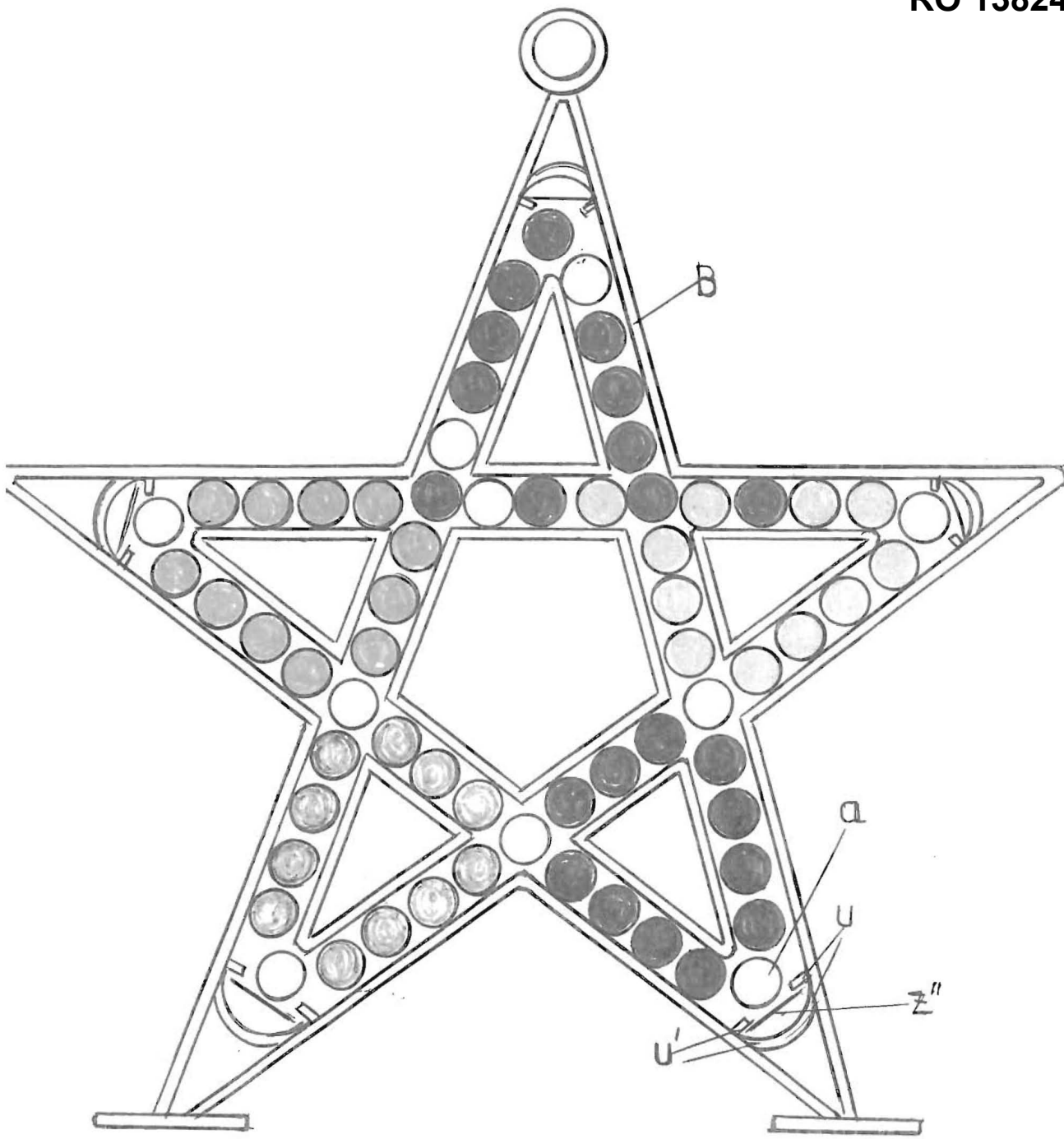


Fig. 6

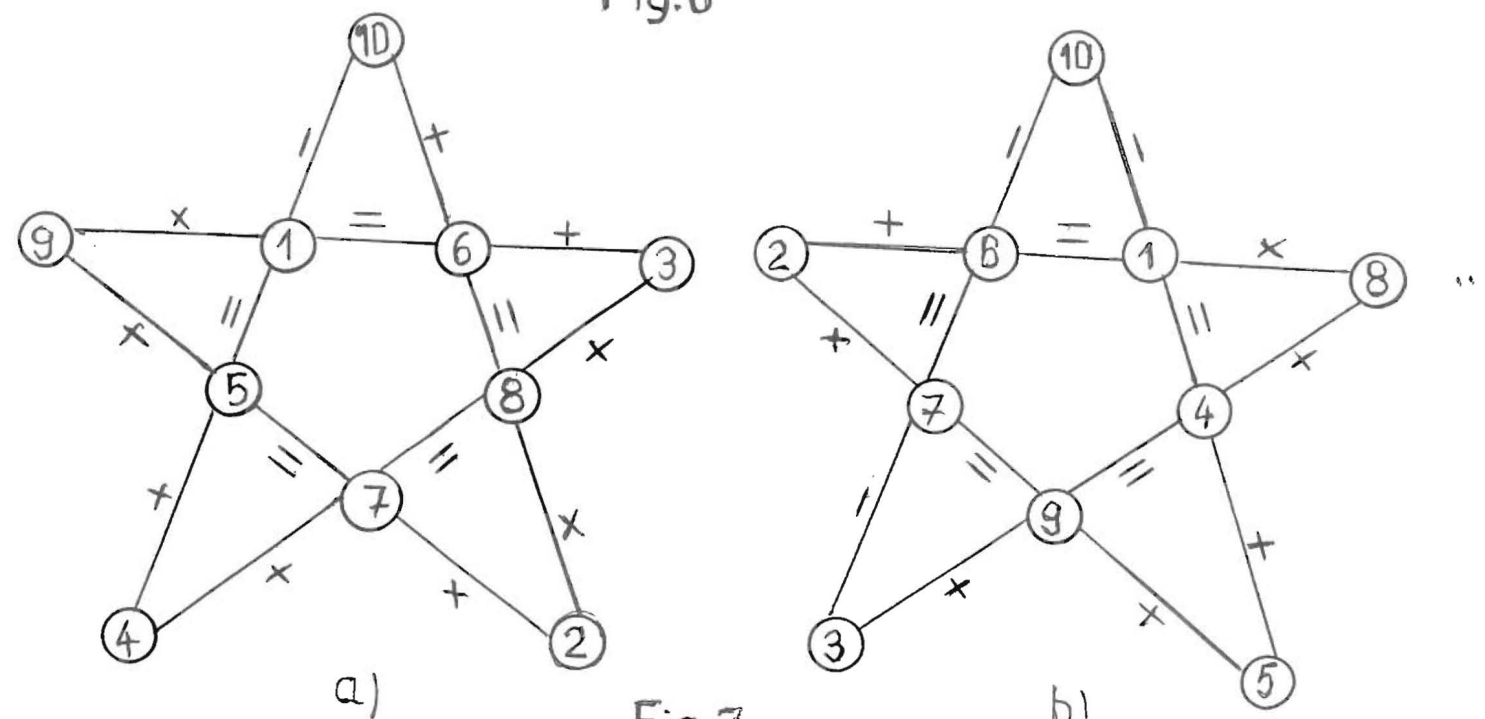


Fig. 7

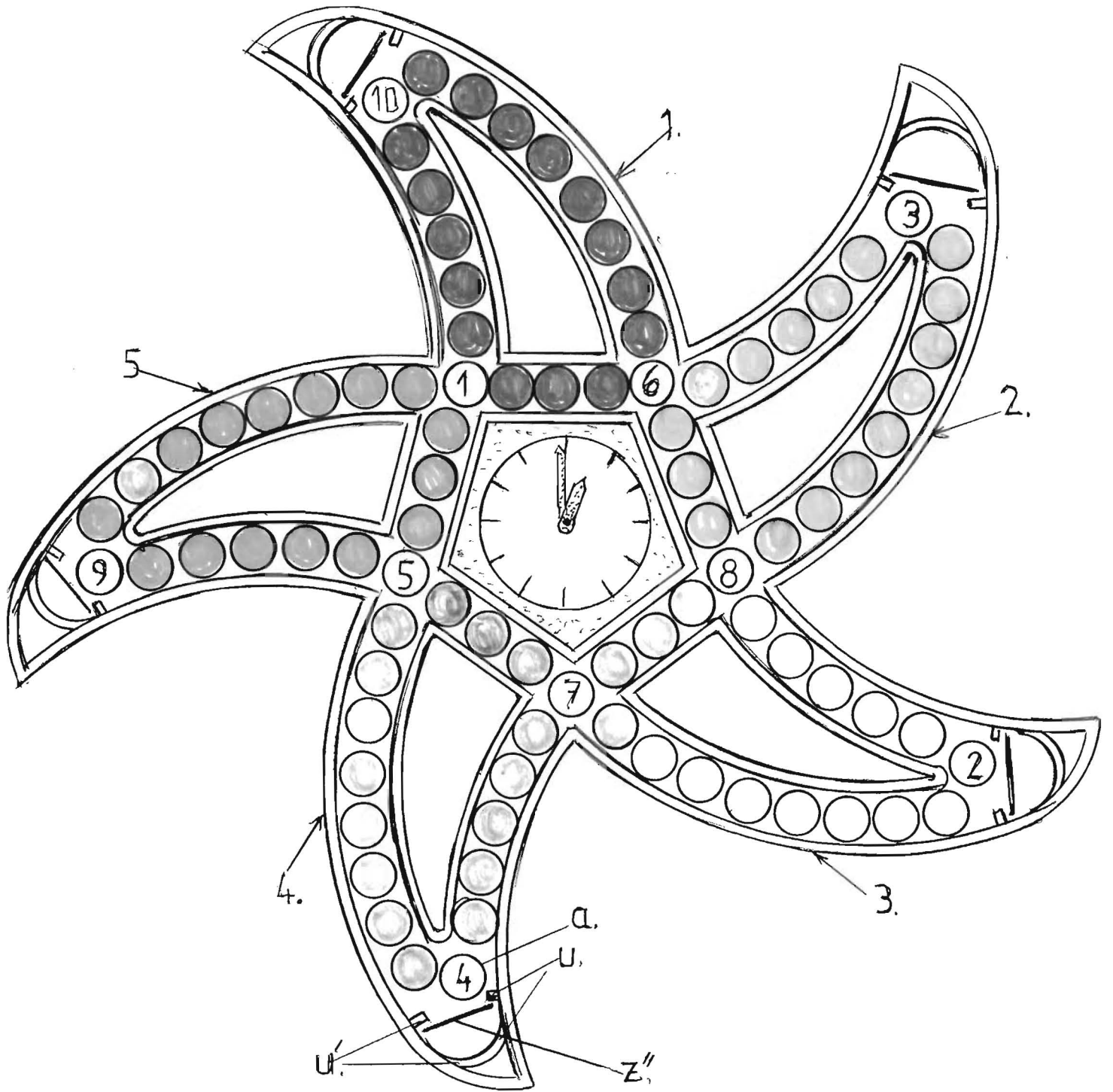


Fig. 8