



(12) CERERE DE BREVET DE INVENȚIE

(21) Nr. cerere: a 2023 00527

(22) Data de depozit: 28/05/2021

(30) Prioritate:

28/05/2021 US 17/334, 099

(41) Data publicării cererii:

29/03/2024 BOPI nr. 3/2024

(86) Cerere internațională PCT:

Nr. US 2021/034946 28/05/2021

(87) Publicare internațională:

Nr. WO 2022/250701 01/12/2022

(71) Solicitant:

• HALLIBURTON ENERGY SERVICES,
INC., 3000 N.SAM HOUSTON PARKWAY
E., 77032-3219, HOUSTON, TEXAS, US

(72) Inventatori:

• GRECI STEPHEN MICHAEL, 2601 E.BELT
LINE RD, CARROLLTON, TEXAS 75006,
US;
• FRIPP MICHAEL LINLEY, 2601 E.BELT
LINE RD, CARROLLTON, TEXAS 75006,
US;
• LEAST BRANDON T., 2601 E.BELT LINE
RD, CARROLLTON, TEXAS 75006, US

(74) Mandatar:

ROMINVENT S.A.,
STR. ERMIL PANGRATTI NR.35,
SECTOR 1, 011882, BUCUREȘTI, B

(54) METAL EXTENSIBIL CU INSTALARE RAPIDĂ

(57) Rezumat:

Invenția se referă la un metal extensibil cu instalare rapidă fiind prevăzut un echipament din partea inferioară a sondei, o metodă de etanșare într-un sistem de sondă și un sistem de sondă. Echipamentul, conform invenției, din partea inferioară a sondei, în cel puțin un aspect, include un cilindru și unul sau mai multe elemente de etanșare metalice extensibile plasate în jurul cilindrului, într-unul sau mai multe aspecte, unul sau mai multe elemente de etanșare metalice extensibile cuprind un metal configurat să se extindă ca reacție la hidroliză și au un raport suprafață/volum (SA : V) de cel puțin 2 cm^{-1} .

Revendicări: 25

Figuri: 13

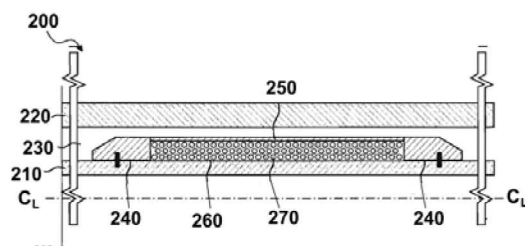


Fig. 2



OFICIUL DE STAT PENTRU INVENȚII ȘI MĂRCI	
Cerere de brevet de invenție	
Nr.	a 2023 0527
Data depozit	28-05-2021

 1

METAL EXTENSIBIL CU INSTALARE RAPIDĂ

TRIMITERE LA CERERE CONEXĂ

[001] Această cerere revendică prioritatea pentru Solicitarea SUA nr. de serie 17/334.099, depusă la data de 28 mai 2021, intitulată " METAL EXTENSIBIL CU INSTALARE RAPIDĂ" atribuită în mod obișnuit acestei cereri și încorporată aici prin referință în integralitatea sa.

STADIUL TEHNICII

[002] Dispozitivele de etanșare și ancorare, printre alte dispozitive conexe, sunt obișnuite în industria de petrol și gaze. Din păcate, dispozitivele de etanșare și ancorare de astăzi sunt limitate de materialele pe care le conțin și de condițiile în care sunt instalate. În mod specific, materialul ales și condițiile din partea inferioară a sondelor limitează adesea rapiditatea de instalare a dispozitivelor actuale de etanșare și ancorare.

DESCRIEREA PE SCURT

[003] Acum se face referire la următoarele descrieri luate împreună cu desenele aferente, în care:

[004] Fig. 1 ilustrează un sistem de sondă proiectat, fabricat și acționat în conformitate cu una sau mai multe variante de realizare a prezentării, sistemul de sondă incluzând un echipament din partea inferioară a sondei proiectat, fabricat și acționat în conformitate cu una sau mai multe variante de realizare a prezentării;

[005] Fig. 2A până la 2C ilustrează diferite stadii de instalare ale unui echipament din partea inferioară a sondei proiectat, fabricat și acționat în conformitate cu un aspect al prezentării;

[006] Fig. 3A până la 3C ilustrează diferite stadii de instalare ale unui echipament din partea inferioară a sondei proiectat, fabricat și acționat în conformitate cu un aspect al prezentării;

[007] Fig. 4A până la 4C ilustrează diferite stadii de instalare ale unui echipament din partea inferioară a sondei proiectat, fabricat și acționat în conformitate cu un aspect al prezentării;

[008] Fig. 5A până la 5C ilustrează diferite stadii de instalare ale unui echipament din partea inferioară a sondei proiectat, fabricat și acționat în conformitate cu un aspect al prezentării;

[009] Fig. 6A până la 6C ilustrează diferite stadii de instalare ale unui echipament din partea inferioară a sondei proiectat, fabricat și acționat în conformitate cu un aspect al prezentării;

[010] Fig. 7A până la 7C ilustrează diferite stadii de instalare ale unui echipament din partea inferioară a sondei proiectat, fabricat și acționat în conformitate cu un aspect al prezentării;

[011] Fig. 8A până la 8E ilustrează diferite stadii de instalare ale unui echipament din partea inferioară a sondei proiectat, fabricat și acționat în conformitate cu un aspect al prezentării;

[012] Fig. 9A până la 9E ilustrează diferite stadii de instalare ale unui echipament din partea inferioară a sondei proiectat, fabricat și acționat în conformitate cu un aspect al prezentării;

[013] Fig. 10A până la 10E ilustrează diferite stadii de instalare ale unui echipament din partea inferioară a sondei proiectat, fabricat și acționat în conformitate cu un aspect al prezentării;

[014] Fig. 11A până la 11D ilustrează diferite stadii de instalare ale unui echipament din partea inferioară a sondei proiectat, fabricat și acționat în conformitate cu un aspect al prezentării;

[015] Fig. 12A până la 12D ilustrează diferite stadii de instalare ale unui echipament din partea inferioară a sondei proiectat, fabricat și acționat în conformitate cu un aspect al prezentării; iar

[016] Fig. 13A până la 13D ilustrează diferite stadii de instalare ale unui echipament din partea inferioară a sondei proiectat, fabricat și acționat în conformitate cu un aspect al prezentării.

DESCRIEREA DETALIATĂ

[017] În desenele și descrierile care urmează, piesele similare sunt de obicei marcate în întreaga specificație și respectiv în desene cu aceleași cifre de referință. Desenele nu sunt neapărat la scară. Anumite caracteristici ale prezentării pot fi ilustrate exagerat la scară sau într-o formă oarecum schematică, iar unele detalii ale anumitor elemente pot să nu fie prezentate în interesul clarității și conciziei. Prezentarea de față poate fi implementată în variante de realizare de diferite forme.

[018] Variantele de realizare specifice sunt descrise în detaliu și prezentate în desene, înțelegându-se că această prezentare trebuie considerată o exemplificare a principiilor acesteia și nu se intenționează limitarea prezentării la aspectele ilustrate și descrise aici. Trebuie recunoscut pe deplin faptul că diferitele informații specifice formelor de realizare discutate aici pot fi utilizate separat sau în orice combinație adecvată pentru a produce rezultatele dorite.

[019] Cu excepția cazului în care se specifică altfel, utilizarea termenilor "conectare", "angrenare", "cuplare", "atașare" sau a oricărui alt termen similar care descrie o interacțiune între elemente nu este menită să limiteze interacțiunea la interacțiunea directă dintre elemente și poate include, de asemenea, interacțiunea indirectă dintre elementele descrise. Cu excepția cazului în care se specifică altfel, utilizarea termenilor "sus", "superior", "ascendent", "parte superioară a sondei", "în amonte" sau a altor termeni similari se interpretează în general ca orientare spre suprafața solului; de asemenea, utilizarea termenilor "jos", "inferior", "descendent", "parte inferioară a sondei" sau a altor termeni similari se interpretează în general ca orientare spre fundul sondei, capătul terminal al acesteia, indiferent de orientarea găurii de foraj. Utilizarea unuia sau mai multora dintre termenii de mai sus nu va fi interpretată ca indicând poziții de-a lungul unei axe perfect verticale. Cu excepția cazului în care se specifică altfel, utilizarea termenului "formațiune subterană" va fi interpretată drept cuprinzând atât zone sub pământul expus, cât și zone sub de pământ acoperite de apă, cum ar fi oceane sau ape dulci.

[020] În prezentarea de față se admite că dispozitivele de etanșare și/sau ancorare de astăzi, în special cele care utilizează materiale elastomerice convenționale, au anumite dezavantaje. În mod specific, în prezentarea de față se admite că limitele de temperatură ridicată, limitele de etanșare la temperaturi scăzute, problemele la pistonare în timpul funcționării, problemele de extrudare în timp și incapacitatea de conformare la forme neregulate, printre alte probleme asociate cu dispozitivele de etanșare și/sau ancorare elastomerice convenționale, fac ca dispozitivele de etanșare și/sau ancorare menționate să fie mai puțin de dorit în anumite aplicații. În prezentarea de față, pe baza acestor confirmări, se admite astfel că dispozitivele de etanșare și/sau ancorare care utilizează metal extensibil/extins abordează multe dintre preocupările legate de dispozitivele de etanșare și/sau ancorare care utilizează materiale elastomerice convenționale.

[021] În prezentarea de față s-a admis, de asemenea, că este important ca dispozitivele de etanșare și/sau ancorare metalice extensibile/extensibile să se fixeze rapid, de exemplu pentru a concura cu dispozitivele tradiționale de etanșare și/sau ancorare hidraulice și/sau mecanice. În prezentarea de față s-a admis că metalul extensibil reacționează numai pe suprafețele expuse și, astfel, prin creșterea suprafeței, reacția chimică necesară pentru instalarea dispozitivelor de etanșare și/sau ancorare din metal extensibil/extins poate fi mult crescută. În consecință, în prezentarea de față se detaliază multe modalități de creștere a suprafeței metalului extensibil expus.

[022] Fig. 1 ilustrează un sistem de sondă 100 proiectat, fabricat și acționat în conformitate cu una sau mai multe forme de realizare a prezentării, sistemul de sondă 100 incluzând un echipament din partea inferioară a sondei 150 proiectat, fabricat și acționat în conformitate cu una sau mai multe forme de realizare a prezentării. Echipamentul din partea inferioară a sondei 150, în cel puțin o formă de realizare, este un echipament de etanșare și/sau ancorare și, astfel, poate include unul sau mai multe elemente de etanșare 155. Termenii "echipament de etanșare" și "element de etanșare", așa cum sunt utilizați aici, sunt destinați să includă atât echipamente cât și elemente care etanșează două suprafețe împreună, precum și echipamente și elemente care ancorează două suprafețe împreună.

[023] Sistemul de sonde 100 include o gaură de forare 110 care se extinde de la o suprafață terestră 120 în una sau mai multe zone subterane 130. Când este finalizat, sistemul de sondă 100 poate fi configurat pentru a produce lichide de zăcământ și/sau a injecta lichide în zonele subterane 130. După cum apreciază specialiștii în domeniu, gaura de forare 120 poate fi complet tubată, parțial tubată sau poate fi o gaură de forare deschisă. În forma de realizare ilustrată din Fig. 1, gaura de forare 110 este cel puțin parțial tubată și, astfel, este căptușită cu coloana de tubaj sau căptușeala 140. Coloana de tubaj sau căptușeala 140, așa cum este descrisă, poate fi fixată cu ciment 145.

[024] Un exemplu de echipment din partea inferioară a sondei 150, într-una sau mai multe forme de realizare, este cuplat cu un transportor 160 care se extinde de la un cap de sondă 170 în gaura de forare 110. Transportorul 160 poate fi o țevă de extracție în spirală și/sau o coloană de țevi de extracție articulate cuplate cap la cap, printre altele, și să rămână în domeniul prezentării. De exemplu, transportorul 160 poate fi o coloană de lucru, o coloană de injectare și/sau o coloană de producție. În cel puțin o formă de

realizare, echipamentul din partea inferioară a sondei 150 poate include un obturator de blocare, obturator de fracturare, un pachet și/sau alt echipament de etanșare, având unul sau mai multe elemente de etanșare 155 pentru etanșare pe peretele găurii de foraj 110 (de ex. coloana de tubaj 140, o căptușeală și/sau roca expusă într-un context cu gaură deschisă). Unul sau mai multe elemente de etanșare 155 pot izola un interval al găurii de forare 110 deasupra unuia sau mai multor elemente de etanșare 155, de la un interval al găurii de forare 110 sub unul sau mai multe elemente de etanșare 155, de exemplu, astfel încât să poată exista o diferență de presiune între intervale.

[025] În conformitate cu o formă de realizare a prezentării, echipamentul din partea inferioară a sondei 150 poate include un cilindru (de ex. mandrină, țeavă de bază etc.), precum și unul sau mai multe elemente de etanșare metalice extensibile amplasate în jurul cilindrului, acest element sau aceste elemente de etanșare metalice extensibile cuprinzând un metal configurat să se extindă ca reacție la hidroliză și caracterizat de un raport suprafață-volum (SA:V) de cel puțin 2 cm^{-1} . În conformitate cu o altă formă de realizare a prezentării, echipamentul din partea inferioară a sondei 150 poate include un cilindru, precum și o colecție de bucăți individuale separate de metal extensibil poziționate în jurul cilindrului, colecția de bucăți individuale separate de metal extensibil cuprinzând un metal configurat să se extindă ca reacție la hidroliză.

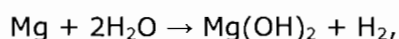
[026] Rezultă unul sau mai multe elemente de etanșare metalice extinse care se desfășoară între două suprafețe. Termenul de metal extensibil, așa cum este utilizat aici, se referă la metalul extensibil într-o formă de pre-expansiune. În mod similar, termenul de metal extins, așa cum este utilizat aici, se referă la metalul extins rezultat după ce metalul extensibil a fost expus fluidului de reacție, așa cum se discută mai jos. Metalul extins, în conformitate cu unul sau mai multe aspecte ale prezentării, cuprinde un metal care s-a extins ca reacție la hidroliză. În anumite forme de realizare, metalul extins include metal rezidual ce nu a reacționat. De exemplu, în anumite forme de realizare, metalul extins este proiectat în mod intenționat pentru a include metalul rezidual ce nu a reacționat. Metalul rezidual ce nu a reacționat are avantajul de a permite metalului extins să se autoconsolideze dacă apar ulterior fisuri sau alte anomalii sau, de exemplu, să se adapteze modificărilor de la nivelul cilindrului sau al mandrinei datorită variațiilor de temperatură și/sau presiune. Cu toate acestea, pot exista și alte forme de realizare ce nu includ metal rezidual ce nu a reacționat în metalul extins.

[027] Metalul extensibil, în unele forme de realizare, poate fi descris ca extinzându-se într-un material asemănător cimentului. Cu alte cuvinte, metalul extensibil trece de la metal la particule la scară micronică iar ulterior aceste particule se extind și se blochează împreună pentru ca în esență să etanșeze două sau mai multe suprafețe laolaltă. Reacția poate apărea, în anumite forme de realizare, în mai puțin de 2 zile într-un fluid de reacție și la temperaturile din partea inferioară a sondei. Cu toate acestea, timpul de reacție poate varia în funcție de fluidul de reacție, metalul extensibil utilizat, temperatura din partea inferioară a sondei și, așa cum s-a discutat în detaliu aici, raportul suprafață-volum (SA:V) al metalului extensibil.

[028] În unele forme de realizare, fluidul de reacție poate fi o soluție salină, cum ar fi cea produsă în timpul activităților de finalizare a sondei, iar în alte forme de realizare fluidul de reacție poate fi una dintre soluțiile suplimentare discutate aici. Metalul extensibil este conductor electric în anumite forme de realizare. Metalul extensibil poate fi uzinat la orice dimensiuni/forme specifice, extrudat, format, turnat sau expus altor modalități convenționale de obținere a formei dorite a unui metal, așa cum va fi discutat mai detaliat în continuare. În cel puțin unele forme de realizare, metalul extensibil este o colecție de bucăți separate individuale de metal extensibil. Metalul extensibil, în anumite forme de realizare, are o limită de curgere mai mare de aproximativ 8.000 psi, de ex. 8.000 psi +/- 50%.

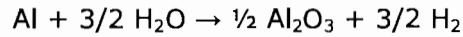
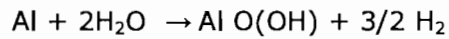
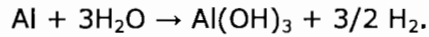
[029] Hidroliza metalului extensibil poate duce la formarea unui hidroxid metalic. Proprietățile formative ale metalelor alcalino-pământoase (Mg - Magneziu, Ca - Calciu etc.) și ale metalelor de tranziție (Zn - Zinc, Al - Aluminiiu etc.) în cazul reacțiilor de hidroliză demonstrează caracteristici structurale favorabile utilizării cu prezentarea de față. Hidratarea are ca rezultat o creștere a dimensiunii în urma reacției de hidratare și are ca rezultat formarea unui hidroxid metalic care poate precipita din fluid.

[030] Reacțiile de hidratare pentru magneziu sunt:

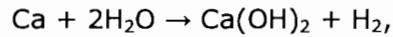


unde $\text{Mg}(\text{OH})_2$ este, de asemenea, cunoscut sub numele de brucit. O altă reacție de hidratare utilizează hidroliza aluminiului. Reacția formează un material cunoscut sub numele de Gibbsit, bayerită, boemită, oxid de aluminiu și norstrandită, în funcție de formă. Reacțiile de hidratare posibile pentru aluminiu sunt:

7



O altă reacție de hidratare utilizează hidroliza calciului. Reacția de hidratare pentru calciu este:



Unde $\text{Ca}(\text{OH})_2$ este cunoscut sub numele de portlandit și este un produs comun de hidroliză al cimentului Portland. Hidroxidul de magneziu și hidroxidul de calciu sunt considerate relativ insolubile în apă. Hidroxidul de aluminiu poate fi considerat un hidroxid amfoteric, ce este solubil în acizi puternici sau în baze puternice. Metalele alcalino-pământoase (de ex. Mg, Ca etc.) funcționează bine pentru metalul extensibil, dar și metalele de tranziție (Al etc.) funcționează bine pentru metalul extensibil. Într-o formă de realizare, hidroxidul metalic este deshidratat de presiunea de expansiune pentru a forma un oxid metalic.

[031] Într-o formă de realizare, metalul extensibil utilizat poate fi un aliaj metalic. Aliajul metalic extensibil poate fi un aliaj al metalului extensibil de bază cu alte elemente fie pentru ajustarea rezistenței aliajului metalic extensibil, fie pentru ajustarea timpului de reacție al aliajului metalic extensibil, fie pentru ajustarea rezistenței produsului secundar de hidroxid metalic rezultat, printre alte ajustaje. Aliajul metalic extensibil poate fi aliat cu elemente care sporesc rezistența metalului, cum ar fi, dar fără a se limita la, Al - Aluminiu, Zn - Zinc, Mn - Mangan, Zr - Zirconiu, Y - Ytriu, Nd - Neodim, Gd - Gadolinium, Ag - Argint, Ca - Calciu, Sn - Staniu și Re - Reniu, Cu - Cupru. În unele forme de realizare, aliajul metalic extensibil poate fi aliat cu un dopant care promovează coroziunea, cum ar fi Ni - Nichel, Fe - Fier, Cu - Cupru, Co - Cobalt, Ir - Iridiu, Au - Aur, C - Carbon, Ga - Galiu, In - Indiu, Mg - Mercur, Bi - Bismut, Sn - Staniu și Pd - Paladiu. Aliajul metalic extensibil poate fi realizat într-un proces de soluție solidă, în care elementele sunt combinate cu metal topit sau aliaj metalic. Alternativ, aliajul metalic extensibil ar putea fi realizat printr-un proces de metalurgie a pulberilor. Metalul extensibil poate fi turnat, forjat, extrudat, sinterizat, sudat, frezat, prelucrat la strung, ștanțat, erodat sau uzinat printr-o combinație a acestora. Aliajul metalic poate fi un amestec de metal și oxid metalic. De exemplu, un amestec de pulbere de aluminiu și oxid de aluminiu poate fi măcinat împreună într-o moară cu bile pentru a crește viteza de reacție.

[032] Opțional, componente care nu se extind pot fi adăugate la materialele metalice de pornire. De exemplu, componente din ceramică, elastomer, plastic, epoxi, sticlă sau metal care nu reacționează pot fi încorporate în metalul extensibil sau aplicate în strat pe suprafața metalului extensibil. În alte forme de realizare, componentele care nu se extind sunt fibre metalice, o țesătură compozită, o panglică de polimer sau granule ceramice, printre altele. Alternativ, metalul extensibil de pornire poate fi un oxid metalic. De exemplu, oxidul de calciu (CaO) cu apă va produce hidroxid de calciu într-o reacție energetică. Datorită densității mai mari a oxidului de calciu, poate avea o expansiune volumetrică de 260% (de exemplu, conversia a 1 mol de CaO poate determina creșterea volumului de la 9,5 cc la 34,4 cc). Într-o variantă, metalul extensibil se formează într-o reacție serpentinită, o hidratare și o reacție metamorfică. Într-o variantă, materialul rezultat seamănă cu un material mafic. La reacție se pot adăuga ioni suplimentari, inclusiv silicat, sulfat, aluminat, carbonat și fosfat. Metalul poate fi aliat pentru a crește reactivitatea sau pentru a controla formarea oxizilor.

[033] Metalul extensibil poate fi configurat în mai multe moduri diferite, atât timp cât este disponibil un volum adecvat de material pentru extinderea completă. De exemplu, metalul extensibil poate fi format dintr-un singur element lung, mai multe elemente scurte, inele, printre altele. Într-o altă formă de realizare, metalul extensibil poate fi format într-un fir lung de metal extensibil care poate fi, la rândul lui, înfășurat în jurul unei componente din partea inferioară a găurii de foraj, cum ar fi un cilindru. Diametrele sârmei nu trebuie să aibă o secțiune transversală circulară, dar pot avea orice secțiune transversală. De exemplu, secțiunea transversală a firului ar putea fi ovală, dreptunghiulară, în formă de stea, hexagonală, semisferică, împletită, țesută, răsucită, printre altele, și ar putea rămâne în domeniul prezentării. În alte forme de realizare, metalul extensibil este o colecție de bucăți separate individuale de metal, ținute laolaltă de un liant. În alte forme de realizare, metalul extensibil este o colecție de bucăți individuale separate de metal care nu sunt ținute laolaltă de un liant. În plus, se poate aplica un strat de întârziere pe una sau mai multe porțiuni ale metalului extensibil pentru a întârzia reacțiile de extensie.

[034] În cel puțin o altă formă de realizare, pot exista goluri între porțiunile adiacente ale metalului extensibil. În cel puțin o formă de realizare, golurile pot fi cel puțin parțial umplute cu un material configurat pentru întârzierea

procesului de hidroliză. Într-o formă de realizare, materialul configurat pentru întârzierea procesului de hidroliză este un aliaj fuzibil. Într-o altă formă de realizare, materialul configurat pentru întârzierea procesului de hidroliză este un material eutectic. Într-o altă formă de realizare, materialul configurat pentru întârzierea procesului de hidroliză este o ceară, un ulei sau alt material nereactiv. Alternativ, golurile pot fi cel puțin parțial umplute cu un material configurat pentru accelerarea procesului de hidroliză. Într-o formă de realizare, materialul configurat pentru accelerarea procesului de hidroliză este o pulbere reactivă, cum ar fi sarea.

[035] Cu referire acum la Figurile 2A până la 2C, sunt ilustrate diferite etape de instalare pentru un echipament din partea inferioară a sondei 200 proiectat, fabricat și acționat în conformitate cu un aspect al prezentării. Fig. 2A ilustrează echipamentul din partea inferioară a sondei 200 înainte de extensie, Fig. 2B ilustrează echipamentul din partea inferioară a sondei 200 după extensie, iar Fig. 2C ilustrează echipamentul din partea inferioară a sondei 200 după extensie, ce conține metal extensibil rezidual ce nu a reacționat. După cum s-a arătat mai sus, metalul extensibil din Fig. 2A poate fi adus în contact cu un fluid de reacție adecvat într-o gaură de forare, formând astfel metalul extins prezentat în FIG. 2B și 2C.

[036] Echipamentul din partea inferioară a sondei 200, în forma de realizare ilustrată în FIG. 2A până la 2C, include un cilindru 210. Cilindrul 210 poate cuprinde orice suprafață care există într-o gaură de forare, rămânând în domeniul prezentării. Cilindrul 210, în forma de realizare ilustrată, este centrat în jurul unei linii centrale (C_L). Echipamentul din partea inferioară a sondei 200, în cel puțin forma de realizare a Fig. 2A până la 2C, include suplimentar o suprafață 220 poziționată în jurul cilindrului 210. În cel puțin o formă de realizare, suprafața 220 este tubulară, cum ar fi, de exemplu, coloana de tubaj, țeava de extracție etc. Într-o altă formă de realizare, suprafața 220 este gaura de forare în sine, de exemplu dacă se utilizează o gaură de forare deschisă. În conformitate cu un aspect al prezentării, cilindrul 210 și suprafața 220 formează un prim spațiu 230 între ele. În cel puțin o formă de realizare, primul spațiu 230 este un inel circular între cilindrul 210 și suprafața 220, inelul circular extinzându-se în jurul liniei centrale (C_L). În alte forme de realizare, primul spațiu 230 nu se extinde integral în jurul liniei centrale (C_L) și, astfel, nu formează un inel circular.

[037] Echipamentul din partea inferioară a sondei 200, cel puțin în forma de realizare din FIG. 2A până la 2C, include suplimentar o pereche de inele de capăt 240 poziționate între cilindrul 210 și suprafață 220 și în primul spațiu 230. Echipamentul din partea inferioară a sondei 200, într-una sau mai multe forme de realizare include, de asemenea, un manșon 250 care acoperă perechea de inele de capăt 240. După cum este evidențiat în forma de realizare din Fig. 2A până la 2C, perechea de inele de capăt 240 și manșonul 250 definesc un al doilea spațiu 260. În una sau mai multe forme de realizare, manșonul 250 este un manșon compact. Într-o altă formă de realizare, care nu este prezentată, manșonul 250 include una acolo sau mai multe deschideri pentru a permite fluidului de reacție să intre în al doilea spațiu 260. Într-o altă formă de realizare, manșonul 250 este un ecran sau o plasă de sârmă.

[038] În cel puțin o formă de realizare, perechea de inele de capăt 240 și/sau manșonul 250 pot cuprinde un metal configurat să se extindă ca reacție la hidroliză. În forma de realizare ilustrată în FIG. 2A până la 2C, perechea de inele de capăt 240 cuprinde un metal neextensibil dar manșonul 250 cuprinde un metal extensibil. Cu toate acestea, există și alte forme de realizare în care manșonul 250 cuprinde un metal neextensibil iar perechea de plăci de capăt 240 cuprinde un metal extensibil. Cu toate acestea, există alte forme de realizare în care nici perechea de inele de capăt 240, nici manșonul 250 nu cuprind un metal extensibil sau există alte forme de realizare în care atât perechea de inele de capăt 240 cât și manșonul 250 cuprind un metal extensibil.

[039] Cu referire la FIG. 2A, unul sau mai multe elemente de etanșare metalice extensibile 270 pot fi plasate în jurul cilindrului 210, unul sau mai multe elemente de etanșare metalice extensibile 270 cuprinzând un metal configurat să se extindă ca reacție la hidroliză. Unul sau mai multe elemente de etanșare metalice extensibile 270 pot cuprinde oricare dintre metalele extensibile discutate mai sus. În continuare cu referire la forma de realizare din FIG. 2A, unul sau mai multe elemente de etanșare metalice extensibile 270 pot avea un raport suprafață-volum (SA:V) de cel puțin 2cm^{-1} . Într-o altă formă de realizare, unul sau mai multe elemente de etanșare metalice extensibile 270 pot avea un raport suprafață-volum (SA:V) de cel puțin 5cm^{-1} . Într-o altă formă de realizare, unul sau mai multe elemente de etanșare metalice extensibile 270 pot avea un raport suprafață-volum (SA:V) mai redus de 100cm^{-1} iar în alte forme de realizare un raport suprafață-volum (SA:V) cuprins între 5cm^{-1} și 50cm^{-1}

sau, alternativ, un raport suprafață-volum (SA:V) cuprins între 10 cm^{-1} și 20 cm^{-1} . Raportul specific suprafață-volum (SA:V) al unuia sau mai multor elemente de etanșare metalice extensibile 270 poate fi ales pe baza unui timp de reacție dorit pentru unul sau mai multe elemente de etanșare metalice extensibile 270. După cum s-a discutat mai sus, cu cât raportul suprafață-volum (SA:V) este mai mare (de ex. pentru un anumit material), cu atât viteza de reacție va fi mai rapidă (de ex. pentru același material).

[040] În forma de realizare din Fig. 2A, unul sau mai multe elemente de etanșare metalice extensibile 270 sunt unul sau mai multe fire din metal extensibil înfășurate (de ex. înfășurate elicoidal) în jurul cilindrului 210. În forma de realizare ilustrată, unul sau mai multe fire din metal extensibil sunt poziționate în al doilea spațiu 260 între perechea de inele de capăt 240 și manșon 250. În forma de realizare din FIG. 2A, un singur fir de metal extensibil este înfășurat de mai multe ori în jurul cilindrului 210, precum și înapoi și peste el însuși. Astfel, în forma de realizare din FIG. 2A, în jurul cilindrului 210 există trei straturi individuale de sârmă din metal extensibil. Cu toate acestea, și alte configurații intră în domeniul prezentării. Mai mult, în timp ce sârma din metal extensibil ilustrată în FIG. 2A include o secțiune transversală circulară, există și alte forme de realizare în care secțiunea transversală a sârmei ar putea fi ovală, rectangulară, în formă de stea, hexagon, semisferă, împletită cu goluri în interior, țesută, răscuită, printre altele, și să rămână în domeniul prezentării. În plus, unul sau mai multe fire din metal extensibil pot fi tratate termic pentru a reduce mișcarea elastică de revenire. În cel puțin o formă de realizare, unul sau mai multe elemente de etanșare metalice extensibile 270 sunt îngustate până la cilindrul 210 pentru a preveni apariția golurilor. În alte forme de realizare, golurile sunt lăsate sau create în mod intenționat.

[041] Cu referire la FIG. 2B, este ilustrat echipamentul din partea inferioară a sondei 200 din FIG. 2A după aducerea în contact a unuia sau mai multor elemente de etanșare metalice extensibile 270 cu fluidul de reacție, formând astfel unul sau mai multe elemente de etanșare metalice extinse 280, așa cum s-a discutat mai sus. În forma de realizare ilustrată, unul sau mai multe elemente de etanșare metalice extensibile 270 se transformă într-un singur element de etanșare metalic extins 280 atunci când reacționează substanțial. Cu toate acestea, există și alte forme de realizare în care unul sau mai multe elemente de etanșare metalice extensibile 270 se transformă în mai multe elemente de etanșare metalice extinse 280 atunci când au reacționat în mod

substanțial. Din nou, unul sau mai multe elemente de etanșare metalice extinse 280 pot funcționa ca o etanșare, o ancoră sau atât drept etanșare cât și ancoră și rămâne în domeniul prezentării.

[042] În anumite forme de realizare, perioada de timp necesară hidratării unuia sau mai multor elemente de etanșare metalice extensibile 270 este diferită de perioada de timp necesară hidratării uneia sau a ambelor perechi de inele de capăt 240 și/sau a manșonului 250. De exemplu, un raport suprafață-volum mai mare (SA:V) al unuia sau mai multor elemente de etanșare metalice extensibile 270, în comparație cu raportul suprafață-volum mai redus (SA:V) al perechii de inele de capăt 240 și/sau al manșonului 250, poate face ca unul sau mai multe elemente de etanșare metalice extensibile 270 să se extindă ca reacție la hidroliză mai repede decât perechea de inele de capăt 240 și/sau manșonul 250. În plus sau alternativ, unul sau mai multe elemente de etanșare metalice extensibile 270 ar putea cuprinde un material metalic extensibil care reacționează mai rapid decât materialul metalic extensibil al perechii de inele de capăt 240 și/sau al manșonului 250.

[043] Cu referire la FIG. 2C, este ilustrat echipamentul din partea inferioară a sondei 200 prezentat în FIG. 2A după aducerea în contact a unuia sau mai multor elemente de etanșare metalice extensibile 270 cu fluidul de reacție pentru a forma unul sau mai multe elemente de etanșare metalice extinse ce includ metal extensibil rezidual ce nu a reacționat 290, așa cum s-a discutat mai sus. Într-o formă de realizare, unul sau mai multe elemente de etanșare din metal extins, inclusiv metalul extensibil rezidual de acolo ce nu a reacționat 290, includ acolo cel puțin 1% metal extensibil rezidual ce nu a reacționat. Într-o altă formă de realizare, unul sau mai multe elemente de etanșare din metal extins, inclusiv metalul extensibil rezidual de acolo ce nu a reacționat 290, includ acolo cel puțin 3% metal extensibil rezidual ce nu a reacționat. Într-o altă formă de realizare, unul sau mai multe elemente de etanșare metalice extinse, inclusiv metalul extensibil rezidual de acolo ce nu a reacționat 290, includ acolo cel puțin 10% metal extensibil rezidual ce nu a reacționat iar în anumite forme de realizare, cel puțin acolo 20% metal extensibil rezidual ce nu a reacționat.

[044] Cu referire acum la FIG. 3A până la 3C, sunt descrise diferite stadii de fabricare pentru un echipament din partea inferioară a sondei 300 proiectat, fabricat și acționat în conformitate cu o variantă alternativă a formei de realizare a prezentării. FIG. 3A ilustrează echipamentul din partea inferioară a sondei 300 înainte de extensie, Fig. 3B ilustrează echipamentul din partea

inferioară a sondei 300 după extensie iar Fig. 3C ilustrează echipamentul din partea inferioară a sondei 300 după extensie, ce conține acolo metal extensibil rezidual ce nu a reacționat. Echipamentul din partea inferioară a sondei 300 din FIG. 3A până la 3C este similar în multe privințe cu echipamentul din partea inferioară a sondei 200 din FIG. 2A până la 2C. În consecință, au fost utilizate numere de referință identice pentru a ilustra caracteristici similare, dacă nu identice. Echipamentul din partea inferioară a sondei 300 diferă, în cea mai mare parte, de echipamentul din partea inferioară a sondei 200 prin aceea că echipamentul din partea inferioară a sondei 300 nu utilizează manșonul 250.

[045] Cu referire acum la Fig. 4A până la 4C, sunt descrise diferite stadii de fabricare pentru un echipament din partea inferioară a sondei 400 proiectat, fabricat și acționat în conformitate cu o variantă alternativă a formei de realizare a descoperirii. FIG. 4A ilustrează echipamentul din partea inferioară a sondei 400 înainte de extensie, Fig. 4B ilustrează echipamentul din partea inferioară a sondei 400 după extensie iar Fig. 4C ilustrează echipamentul din partea inferioară a sondei 400 după extensie, ce conține acolo metal extensibil rezidual ce nu a reacționat. Echipamentul din partea inferioară a sondei 400 din FIG. 4A până la 4C este similar în multe privințe cu echipamentul din partea inferioară a sondei 200 din FIG. 2A până la 2C. În consecință, au fost utilizate numere de referință identice pentru a ilustra caracteristici similare, dacă nu identice. Echipamentul din partea inferioară a sondei 400 diferă, în cea mai mare parte, de echipamentul din partea inferioară a sondei 200 prin aceea că echipamentul din partea inferioară a sondei 400 nu utilizează perechea de inele de capăt 240 sau manșonul 250. Astfel, în conformitate cu această formă de realizare, unul sau mai multe elemente de etanșare metalice extensibile 270 sunt plasate individual în primul spațiu 230.

[046] Cu referire acum la Fig. 5A până la 5C, sunt descrise diferite stadii de fabricare pentru un echipament din partea inferioară a sondei 500 proiectat, fabricat și acționat în conformitate cu o variantă alternativă a formei de realizare a descoperirii. FIG. 5A ilustrează echipamentul din partea inferioară a sondei 500 înainte de extensie, Fig. 5B ilustrează echipamentul din partea inferioară a sondei 500 după extensie iar Fig. 5C ilustrează echipamentul din partea inferioară a sondei 500 după extensie, ce conține acolo metal extensibil rezidual ce nu a reacționat. Echipamentul din partea inferioară a sondei 500 din FIG. 5A până la 5C este similar în multe privințe cu echipamentul din partea inferioară a sondei 200 din FIG. 2A până la 2C. În consecință, au fost utilizate

numere de referință identice pentru a ilustra caracteristici similare, dacă nu identice. Echipamentul din partea inferioară a sondei 500 diferă, în cea mai mare parte, de echipamentul din partea inferioară a sondei 200 prin aceea că echipamentul din partea inferioară a sondei 500 utilizează o secțiune transversală necirculară pentru unul sau mai multe elemente de etanșare metalice extensibile 570 ale sale. Mai exact, în forma de realizare din Fig. 5A până la 5C, unul sau mai multe elemente de etanșare metalice extensibile 570 au o secțiune transversală în formă de stea, printre alte forme posibile.

[047] Cu referire acum la Fig. 6A până la 6C, sunt descrise diferite stadii de fabricare pentru un echipament din partea inferioară a sondei 600 proiectat, fabricat și acționat în conformitate cu o variantă alternativă a formei de realizare a descoperirii. FIG. 6A ilustrează echipamentul din partea inferioară a sondei 600 înainte de extensie, Fig. 6B ilustrează echipamentul din partea inferioară a sondei 600 după extensie iar Fig. 6C ilustrează echipamentul din partea inferioară a sondei 600 după extensie, ce conține acolo metal extensibil rezidual ce nu a reacționat. Echipamentul din partea inferioară a sondei 600 din FIG. 6A până la 6C este similar în multe privințe cu echipamentul din partea inferioară a sondei 200 din FIG. 2A până la 2C. În consecință, au fost utilizate numere de referință identice pentru a ilustra caracteristici similare, dacă nu identice. Echipamentul din partea inferioară a sondei 600 diferă, în cea mai mare parte, de echipamentul din partea inferioară a sondei 200 prin aceea că echipamentul din partea inferioară a sondei 600 utilizează o colecție de bucăți separate individuale de metal extensibil 670 poziționate în jurul cilindrului 210. Într-o formă de realizare, colecția de bucăți separate individuale de metal extensibil 670 are un raport suprafață-volum (SA:V) de cel puțin 2cm^{-1} . Într-o altă formă de realizare, colecția de bucăți separate individuale de metal extensibil 670 are un raport suprafață-volum (SA:V) de cel puțin 5cm^{-1} . Într-o altă formă de realizare, colecția de bucăți separate individuale de metal extensibil 670 are un raport suprafață-volum (SA:V) mai redus de 100cm^{-1} sau, alternativ, un raport suprafață-volum (SA:V) ce variază de la 5cm^{-1} la 50cm^{-1} .

[048] În anumite forme de realizare, colecția de bucăți separate individuale de metal extensibil 670 este o colecție de bucăți separate individuale de diferite dimensiuni de metal extensibil. De exemplu, în anumite forme de realizare, un prim volum al celei mai mari colecții de bucăți separate individuale de metal extensibil 670 este de cel puțin 5 ori mai mare decât un al doilea volum al celei

mai mici colecții de bucăți separate individuale de metal extensibil 670. Într-o altă formă de realizare, un prim volum al celei mai mari colecții de bucăți separate individuale de metal extensibil 670 este de cel puțin 50 de ori mai mare decât un al doilea volum al celei mai mici colecții de bucăți separate individuale de metal extensibil 670. Mai mult, în timp ce forma de realizare din Fig. 6A utilizează bucăți de metal extensibil 670 de dimensiuni diferite, există și alte forme de realizare în care fiecare dintre bucățile de metal extensibil 670 sunt în mod substanțial (de ex. cu 10%) la fel. Mai mult, în anumite forme de realizare, colecția de bucăți separate individuale de metal extensibil 670 poate cuprinde două sau mai multe metale extensibile diferite sau un metal extensibil și un oxid metalic. Într-o formă de realizare, bucățile de metal extensibil 670 sunt comprimate împreună pentru a forma un conglomerat de bucăți slab legate.

[049] În forma de realizare 6A, colecția de bucăți separate individuale de metal extensibil 670 este poziționată în al doilea spațiu 260 și este menținută în poziție cu manșonul 250. Într-o altă formă de realizare, bucățile separate individuale de metal extensibil 670 sunt ținute în loc cu un ecran sau un material de plasă. În alte forme de realizare, una sau mai multe perechi de inele de capăt 240 și/sau manșonul 250 nu sunt necesare. De exemplu, în anumite forme de realizare, colecția de bucăți separate individuale de metal extensibil 670 este ținută laolaltă de un liant, care ar putea să nu necesite perechile de inele de capăt 240 și/sau manșonul 250. În cel puțin o formă de realizare, liantul este sarea, care poate fi utilizată și pentru a accelera reacția de hidroliză.

[050] Cu referire acum la Fig. 7A până la 7C, sunt descrise diferite stadii de fabricare pentru un echipament din partea inferioară a sondei 700 proiectat, fabricat și acționat în conformitate cu o variantă alternativă a formei de realizare a descoperirii. FIG. 7A ilustrează echipamentul din partea inferioară a sondei 700 înainte de extensie, Fig. 7B ilustrează echipamentul din partea inferioară a sondei 700 după extensie iar Fig. 7C ilustrează echipamentul din partea inferioară a sondei 700 după extensie, ce conține acolo metal extensibil rezidual ce nu a reacționat. Echipamentul din partea inferioară a sondei 700 din FIG. 7A până la 7C este similar în multe privințe cu echipamentul din partea inferioară a sondei 200 din FIG. 2A până la 2C. În consecință, au fost utilizate numere de referință identice pentru a ilustra caracteristici similare, dacă nu identice. Echipamentul din partea inferioară a sondei 700 diferă, în cea mai

mare parte, de echipamentul din partea inferioară a sondei 200 prin aceea că echipamentul din partea inferioară a sondei 700 utilizează o multitudine de elemente de etanșare metalice extensibile dispuse axial 770.

[051] În forma de realizare din Fig. 7A, fiecare dintre multitudinea de elemente de etanșare metalice extensibile dispuse axial 770 sunt componente separate care se pot deplasa una față de cealaltă. În plus față de forma de realizare din Fig. 7A, multitudinea de elemente de etanșare metalice extensibile dispuse axial 770 sunt configurate astfel încât să existe goluri 780 între porțiunile adiacente ale multitudinii de elemente de etanșare metalice extensibile dispuse axial 770. În plus față de forma de realizare din Fig. 7A, un material 790 poate umple cel puțin parțial golurile 780. În cel puțin o formă de realizare, materialul 790 este configurat pentru a întârzia hidroliza, cum ar fi cu un ulei sau o ceară. Într-o altă formă de realizare, materialul 790 este configurat pentru a accelera hidroliza, cum ar fi cu o sare sau o anhidridă acidă. În plus, multitudinea de elemente de etanșare metalice extensibile dispuse axial 770 poate avea o textură a suprafeței care faciliteze contactul cu fluidul, inclusiv, fără limitare, crenelări, o consistență similară turfului, rugozitate etc. În plus, anumite forme de realizare pot utiliza unul sau mai multe inele de polimer, cum ar fi inele de elastomer, împreună cu elementele de etanșare metalice extensibile dispuse axial 770. Inelele polimerice pot fi amplasate la capetele elementelor de etanșare metalice extensibile dispuse axial 770 sau pot fi intercalate în elementele de etanșare metalice extensibile dispuse axial 770.

[052] Cu referire acum la Fig. 8A până la 8E, sunt descrise diferite stadii de fabricare pentru un echipament din partea inferioară a sondei 800 proiectat, fabricat și acționat în conformitate cu o variantă alternativă a formei de realizare a descoperirii. FIG. 8A ilustrează echipamentul din partea inferioară a sondei 800 înainte de extensie, FIG. 8B ilustrează echipamentul din partea inferioară a sondei 800 într-o etapă inițială de extensie, Fig. 8C ilustrează echipamentul din partea inferioară a sondei 800 într-o etapă medie de extensie, Fig. 8D ilustrează echipamentul din partea inferioară a sondei 800 după extensie iar Fig. 8E ilustrează echipamentul din partea inferioară a sondei 800 după extensie, ce conține acolo metal extensibil rezidual ce nu a reacționat. Echipamentul din partea inferioară a sondei 800 din FIG. 8A până la 8E este similar în multe privințe cu echipamentul din partea inferioară a sondei 200 din FIG. 2A până la 2C. În consecință, au fost utilizate numere de referință identice pentru a ilustra caracteristici similare, dacă nu identice. Echipamentul din

partea inferioară a sondei 800 diferă, în cea mai mare parte, de echipamentul din partea inferioară a sondei 200 prin aceea că echipamentul din partea inferioară a sondei 800 utilizează mai multe fire separate din metal extensibil.

[053] De exemplu, în forma de realizare din Fig. 8A, echipamentul din partea inferioară a sondei 800 include un prim fir din metal extensibil 870a înfășurat în jurul cilindrului 210, un al doilea fir diferit din metal extensibil 870b înfășurat în jurul primului fir din metal extensibil 870a și un al treilea fir diferit din metal extensibil 870c înfășurat în jurul celui de-al doilea fir din metal extensibil 870b. Primul, al doilea și al treilea fir din metal extensibil 870a, 870b, 870c pot cuprinde materiale identice sau diferite și pot avea viteze de reacție identice sau diferite. Cu toate acestea, în forma de realizare din Fig. 8A până la 8C, primul, al doilea și al treilea fir din metal extensibil 870a, 870b, 870c au viteze de reacție diferite. Specific formei de realizare din Fig. 8A până la 8C, primul fir de metal extensibil 870a are cea mai mare viteză de reacție, al doilea fir de metal extins 870b are a doua cea mai mare viteză de reacție, iar al treilea fir de metal extins 870c are cea mai lentă viteză de reacție. Cu toate acestea, opusul ar putea fi adevărat și ar putea rămâne în domeniul descoperirii.

[054] În cel puțin o formă de realizare, vitezele de reacție diferite sunt în funcție de rapoartele lor diferite suprafață-volum (SA:V). Astfel, în cel puțin o formă de realizare, primul fir 870a are cel mai mare raport suprafață-volum (SA:V), al doilea fir diferit 870b are al doilea raport ca valoare suprafață-volum (SA:V) iar al treilea fir diferit 870c are un al treilea raport ca valoare suprafață-volum (SA:V). De exemplu, în cel puțin o formă de realizare, primul fir 870a are raportul suprafață-volum (SA:V) de cel puțin 10 cm^{-1} , al doilea fir diferit 870b are al doilea raport ca valoare suprafață-volum (SA:V) între 5 cm^{-1} și 10 cm^{-1} , iar al treilea fir diferit 870c are al treilea raport ca valoare suprafață-volum (SA:V) între 2 cm^{-1} și 5 cm^{-1} .

[055] Într-o altă formă de realizare, vitezele diferite de reacție sunt în funcție de materialele lor diferite. De exemplu, un material pentru primul fir 870a ar putea fi ales pentru a avea cea mai mare viteză de reacție, un material pentru al doilea fir 870b ar putea fi ales pentru a avea viteza de reacție medie iar un material pentru al treilea fir 870c ar putea fi ales pentru a avea cea mai lentă viteză de reacție. Cu toate acestea, opusul ar putea fi adevărat. Așa cum se arată în Fig. 8B până la 8D, elementul de etanșare metalic extins 880b, 880c, 880d se extinde treptat pe măsură ce fiecare dintre primul, al doilea și al treilea fir de metal extensibil 870a, 870b, 870c se extinde ca reacție la hidroliză.

[056] Cu referire acum la Fig. 9A până la 9E, sunt descrise diferite stadii de fabricare pentru un echipament din partea inferioară a sondei 900 proiectat, fabricat și acționat în conformitate cu o variantă alternativă a formei de realizare a descoperirii. FIG. 9A ilustrează echipamentul din partea inferioară a sondei 900 înainte de extensie, FIG. 9B ilustrează echipamentul din partea inferioară a sondei 900 într-o etapă inițială de extensie, Fig. 9C ilustrează echipamentul din partea inferioară a sondei 900 într-o etapă medie de extensie, Fig. 9D ilustrează echipamentul din partea inferioară a sondei 900 după extensie iar Fig. 9E ilustrează echipamentul din partea inferioară a sondei 900 după extensie, ce conține acolo metal extensibil rezidual ce nu a reacționat. Echipamentul din partea inferioară a sondei 900 din FIG. 9A până la 9E este similar în multe privințe cu echipamentul din partea inferioară a sondei 800 din FIG. 8A până la 8E. În consecință, au fost utilizate numere de referință identice pentru a ilustra caracteristici similare, dacă nu identice. Echipamentul din partea inferioară a sondei 900 diferă, în cea mai mare parte, de echipamentul din partea inferioară a sondei 800 prin aceea că echipamentul din partea inferioară a sondei 900 utilizează utilizează primul, al doilea și al treilea fir din metal extensibil 970a, 970b, 970c care sunt dispuse axial unul față de celălalt. Cu referire în continuare la forma de realizare din FIG. 9A până la 9E, primul fir de metal extensibil 970a are cea mai rapidă viteză de reacție, al doilea fir de metal extins 970b are a doua viteză de reacție iar al treilea fir de metal extensibil 970c are cea mai lentă viteză de reacție. Acest aspect este prezentat în Fig. 9B până la 9D cu elementul de etanșare metalic extins 980b, 980c, 980d care se extinde treptat pe măsură ce fiecare dintre primul, al doilea și al treilea fir de metal extensibil 970a, 970b, 970c se extinde ca reacție la hidroliză. Cu toate acestea, opusul ar putea fi adevărat.

[057] Cu referire acum la Fig. 10A până la 10E, sunt descrise diferite stadii de fabricare pentru un echipament din partea inferioară a sondei 1000 proiectat, fabricat și acționat în conformitate cu o variantă alternativă a formei de realizare a descoperirii. FIG. 10A ilustrează echipamentul din partea inferioară a sondei 1000 înainte de extensie, FIG. 10B ilustrează echipamentul din partea inferioară a sondei 1000 într-o etapă inițială de extensie, Fig. 10C ilustrează echipamentul din partea inferioară a sondei 1000 într-o etapă medie de extensie, Fig. 10D ilustrează echipamentul din partea inferioară a sondei 1000 după extensie iar Fig. 10E ilustrează echipamentul din partea inferioară a sondei 1000 după extensie, ce conține acolo metal extensibil rezidual ce nu a

reacționat. Echipamentul din partea inferioară a sondei 1000 din FIG. 10A până la 10E este similar în multe privințe cu echipamentul din partea inferioară a sondei 900 din FIG. 9A până la 9E. În consecință, au fost utilizate numere de referință identice pentru a ilustra caracteristici similare, dacă nu identice. Echipamentul din partea inferioară a sondei 1000 diferă, în cea mai mare parte, de echipamentul din partea inferioară a sondei 900 prin aceea că al treilea fir de metal extensibil 1070c are cea mai rapidă viteză de reacție, al doilea fir de metal extins 1070b are cea de-a doua viteză de reacție iar primul fir de metal extensibil 1070a are cea mai lentă viteză de reacție. Acest aspect este prezentat în Fig. 10B până la 10D cu elementul de etanșare metalic extins 1080b, 1080c, 1080d care se extinde treptat pe măsură ce fiecare dintre al treilea, al doilea și primul fir din metal extensibil 1070c, 1070b, 1070a se extinde ca reacție la hidroliză.

[058] Cu referire acum la Fig. 11A până la 11D, sunt descrise diferite stadii de fabricare pentru un echipament din partea inferioară a sondei 1100 proiectat, fabricat și acționat în conformitate cu o formă alternativă de realizare a descoperirii. FIG. 11A ilustrează echipamentul din partea inferioară a sondei 1100 înainte de extensie, FIG. 11B ilustrează echipamentul din partea inferioară a sondei 1100 într-o etapă inițială de extensie, Fig. 11C ilustrează echipamentul din partea inferioară a sondei 1100 după extensie iar Fig. 11D ilustrează echipamentul din partea inferioară a sondei 1100 după extensie, ce conține acolo metal extensibil rezidual ce nu a reacționat. Echipamentul din partea inferioară a sondei 1100 din FIG. 11A până la 11D este similar în multe privințe cu echipamentul din partea inferioară a sondei 200 din FIG. 2A până la 2C. În consecință, au fost utilizate numere de referință identice pentru a ilustra caracteristici similare, dacă nu identice. Echipamentul din partea inferioară a sondei 1100 diferă, în cea mai mare parte, de echipamentul din partea inferioară a sondei 200 prin aceea că echipamentul din partea inferioară a sondei 1100 include unul sau mai multe elemente de etanșare metalice extensibile 1170 din a doua serie amplasate în jurul cilindrului 210 în proximitatea unuia sau mai multor elemente de etanșare metalice extensibile 270 din prima serie. În cel puțin o formă de realizare, unul sau mai multe elemente de etanșare metalice extensibile 1170 cuprind metalul configurat pentru a se extinde ca reacție la hidroliză, dar au un al doilea raport suprafață-volum (SA:V) mai redus de 1 cm^{-1} . În cel puțin o altă formă de realizare, al doilea raport suprafață-volum (SA:V) este mai redus de $.1 \text{ cm}^{-1}$.

[059] Cu referire acum la Fig. 12A până la 12D, sunt descrise diferite stadii de fabricare pentru un echipament din partea inferioară a sondei 1200 proiectat, fabricat și acționat în conformitate cu o formă alternativă de realizare a descoperirii. FIG. 12A ilustrează echipamentul din partea inferioară a sondei 1200 înainte de extensie, FIG. 12B ilustrează echipamentul din partea inferioară a sondei 1200 într-o etapă inițială de extensie, Fig. 12C ilustrează echipamentul din partea inferioară a sondei 1200 după extensie iar Fig. 12D ilustrează echipamentul din partea inferioară a sondei 1200 după extensie, ce conține acolo metal extensibil rezidual ce nu a reacționat. Echipamentul din partea inferioară a sondei 1200 din FIG. 12A până la 12D este similar în multe privințe cu echipamentul din partea inferioară a sondei 1100 din FIG. 11A până la 11D. În consecință, au fost utilizate numere de referință identice pentru a ilustra caracteristici similare, dacă nu identice. Echipamentul din partea inferioară a sondei 1200 diferă, în cea mai mare parte, de echipamentul din partea inferioară a sondei 1100 prin aceea că echipamentul din partea inferioară a sondei 1200 include unul sau mai multe elemente de etanșare metalice extensibile 1270 din a doua serie amplasate în jurul unuia sau mai multor elemente de etanșare metalice extensibile 270 din prima serie. În cel puțin o formă de realizare, unul sau mai multe elemente de etanșare metalice extensibile 1270 din a doua serie cuprind metalul configurat să se extindă ca reacție la hidroliză, dar au un al doilea raport suprafață-volum (SA:V) mai redus de 1 cm^{-1} . În cel puțin o altă formă de realizare, al doilea raport suprafață-volum (SA:V) este mai redus de $.1 \text{ cm}^{-1}$.

[060] Cu referire acum la Fig. 13A până la 13D, sunt descrise diferite stadii de fabricare pentru un echipament din partea inferioară a sondei 1300 proiectat, fabricat și acționat în conformitate cu o formă alternativă de realizare a descoperirii. FIG. 13A ilustrează echipamentul din partea inferioară a sondei 1300 înainte de extensie, FIG. 13B ilustrează echipamentul din partea inferioară a sondei 1300 cu metalul extensibil după extensie, Fig. 13C ilustrează echipamentul din partea inferioară a sondei 1300 cu metalul extensibil după extensie și elastomerul dilatabil după extensie iar Fig. 13D ilustrează echipamentul din partea inferioară a sondei 1300 cu metalul extensibil după extensie și elastomerul dilatabil după extensie, ce conține acolo metal extensibil rezidual ce nu a reacționat. Echipamentul din partea inferioară a sondei 1300 din FIG. 13A până la 13D este similar în multe privințe cu echipamentul din partea inferioară a sondei 200 din FIG. 2A până la 2C. În consecință, au fost

utilizate numere de referință identice pentru a ilustra caracteristici similare, dacă nu identice. Echipamentul din partea inferioară a sondei 1300 diferă, în cea mai mare parte, de echipamentul din partea inferioară a sondei 200 prin aceea că echipamentul din partea inferioară a sondei 1300 include unul sau mai mulți elastomeri dilatabili 1240 plasați în jurul cilindrului 210. În forma de realizare ilustrată, unul sau mai mulți elastomeri dilatabili 1240 sunt dispuși pe fiecare parte a unuia sau mai multor elemente de etanșare metalice extensibile 270, dar ar putea fi localizați oriunde. În forma de realizare ilustrată, unul sau mai mulți elastomeri dilatabili 1240 se dilată mai lent decât se extind unul sau mai multe elemente de etanșare metalice extensibile 270.

[061] Aspectele prezentate aici includ:

A. Un echipament din partea inferioară a sondei, echipament din partea inferioară a sondei care include: 1) un cilindru; și 2) unul sau mai multe elemente de etanșare metalice extensibile plasate în jurul cilindrului, acele unul sau mai multe elemente de etanșare metalice extensibile cuprinzând un metal configurat să se extindă ca reacție la hidroliză și având un raport suprafață-volum (SA: V) de cel puțin 2 cm^{-1} .

B. O metodă de etanșare într-un sistem de sondă, metoda incluzând: 1) poziționarea unui echipament din partea inferioară a sondei într-o gaură de forare care se extinde spre o formațiune subterană, echipamentul din partea inferioară a sondei incluzând: a) un cilindru; și b) unul sau mai multe elemente de etanșare metalice extensibile plasate în jurul cilindrului, acele unul sau mai multe elemente de etanșare metalice extensibile cuprinzând un metal configurat să se extindă ca reacție la hidroliză și având un raport suprafață-volum (SA:V) de cel puțin 2 cm^{-1} ; și 2) expunerea unuia sau mai multor elemente de etanșare metalice extensibile la fluidul de reacție pentru a forma unul sau mai multe elemente de etanșare metalice extinse.

C. Un sistem de sondă, sistemul de sondă incluzând: 1) o gaură de forare care se extinde spre o formațiune subterană; 2) un transportor poziționat în interiorul găurii de forare; și 3) un echipament din partea inferioară a sondei cuplat la transportor, echipamentul din partea inferioară a sondei incluzând: a) un cilindru; și b) unul sau mai multe elemente de etanșare metalice extensibile amplasate în jurul cilindrului, acele unul sau mai multe elemente de etanșare metalice extensibile cuprinzând un metal configurat să se extindă ca reacție la hidroliză și având un raport suprafață-volum (SA:V) de cel puțin 2 cm^{-1} .

D. Un echipament din partea inferioară a sondei, echipament din partea inferioară a sondei care include: 1) un cilindru; și 2) o colecție de bucăți individuale separate de metal extensibil poziționate în jurul cilindrului, colecția de bucăți individuale separate de metal extensibil cuprinzând un metal configurat să se extindă ca reacție la hidroliză.

E. O metodă de etanșare într-un sistem de sondă, metoda incluzând: 1) poziționarea unui echipament din partea inferioară a sondei într-o gaură de forare care se extinde spre o formațiune subterană, echipamentul din partea inferioară a sondei incluzând: a) un cilindru; și b) o colecție de bucăți individuale separate de metal extensibil poziționate în jurul cilindrului, colecția de bucăți individuale separate de metal extensibil cuprinzând un metal configurat să se extindă ca reacție la hidroliză; și 2) expunerea colecției de bucăți individuale separate de metal extensibil la fluidul de reacție pentru a forma una sau mai multe etanșări metalice extinse.

F. Un sistem de sondă, sistemul de sondă incluzând: 1) o gaură de forare care se extinde spre o formațiune subterană; 2) un transportor poziționat în interiorul găurii de forare; și 3) un echipament din partea inferioară a sondei cuplat la transportor, echipamentul din partea inferioară a sondei incluzând: a) un cilindru; și b) o colecție de bucăți individuale separate de metal extensibil poziționate în jurul cilindrului, colecția de bucăți individuale separate de metal extensibil cuprinzând un metal configurat să se extindă ca reacție la hidroliză.

[062] Aspectele A, B, C, D, E și F pot avea unul sau mai multe dintre următoarele componente suplimentare în combinație: Componenta 1: unde unul sau mai multe elemente de etanșare metalice extensibile au un raport suprafață-volum (SA:V) de cel puțin 5 cm^{-1} . Componenta 2: unde unul sau mai multe elemente de etanșare metalice extensibile au un raport suprafață-volum (SA:V) mai redus de 100 cm^{-1} . Componenta 3: în care unul sau mai multe elemente de etanșare metalice extensibile au un raport suprafață-volum (SA:V) cuprins între 5 cm^{-1} și 50 cm^{-1} . Componenta 4: unde unul sau mai multe elemente de etanșare metalice extensibile au un raport suprafață-volum (SA:V) cuprins între 10 cm^{-1} și 20 cm^{-1} . Componenta 5: unde unul sau mai multe elemente de etanșare metalice extensibile sunt unul sau mai multe fire de metal extensibil înfășurate în jurul cilindrului. Componenta 6: unde unul sau mai multe elemente de etanșare metalice extensibile sunt un prim fir de metal extensibil înfășurat în jurul cilindrului și un al doilea fir diferit de metal extensibil înfășurat în jurul primului fir de metal extensibil. Componenta 7: în care primul



fir are o primă viteză de reacție, iar al doilea fir diferit are o a doua viteză de reacție diferită. Componenta 8: în care primul fir are raportul suprafață-volum (SA:V) de cel puțin 10 cm^{-1} , iar al doilea fir diferit are un raport suprafață-volum (SA:V) mai redus, al doilea raport suprafață/volum (SA:V) mai redus determinând o a doua viteză de reacție diferită mai lentă decât prima viteză de reacție. Componenta 9: în care primul fir cuprinde un prim metal extensibil având o primă viteză de reacție iar al doilea fir diferit cuprinde un al doilea metal extensibil diferit având o a doua viteză de reacție mai redusă. Componenta 10: include în plus un manșon care acoperă unul sau mai multe elemente de etanșare metalice extensibile. Componenta 11: în care manșonul este un manșon compact. Componenta 12: în care manșonul include deschideri pentru a permite fluidului de reacție să intre în contact cu unul sau mai multe elemente de etanșare metalice extensibile. Componenta 13: unde unul sau mai multe elemente de etanșare metalice extensibile sunt o colecție de bucăți separate individuale de metal extensibil ținute în poziție de manșon. Componenta 14: unde colecția de bucăți separate individuale de metal extensibil cuprinde două sau mai multe metale extensibile diferite. Componenta 15: unde colecția de bucăți separate individuale de metal extensibil cuprinde o multitudine de bucăți de dimensiuni diferite de metal extensibil. Componenta 16: în care manșonul cuprinde un metal configurat să se extindă ca reacție la hidroliză. Componenta 17: unde unul sau mai multe elemente de etanșare metalice extensibile sunt o multitudine de elemente de etanșare metalice extensibile dispuse axial. Componenta 18: unde unul sau mai multe elemente de etanșare metalice extensibile sunt configurate astfel încât să existe goluri între porțiunile adiacente ale unuia sau mai multor elemente de etanșare metalice extensibile. Componenta 19: include în plus cel puțin parțial umplerea golurilor cu un material configurat pentru întârzierea hidrolizei. Componenta 20: include în plus cel puțin parțial umplerea golurilor cu un material configurat pentru accelerarea hidrolizei. Componenta 21: în care unul sau mai multe elemente de etanșare metalice extensibile fac parte din prima serie de unul sau mai multe elemente prime de etanșare metalice extensibile și, în plus, includ unul sau mai multe elemente de etanșare metalice extensibile din a doua serie plasate în jurul cilindrului în proximitatea aceluia unul sau mai multor elemente de etanșare metalice extensibile din prima serie, acele unul sau mai multe elemente de etanșare metalice extensibile din a doua serie cuprinzând metalul configurat să se extindă ca reacție la hidroliză și având un raport

suprafață-volum (SA:V) mai redus de 1 cm^{-1} . Componenta 22: unde al doilea raport suprafață-volum (SA:V) este mai redus decât $.1 \text{ cm}^{-1}$. Componenta 23: unde colecția de bucăți separate individuale de metal extensibil are un raport suprafață/volum (SA:V) de cel puțin 2 cm^{-1} . Componenta 24: unde colecția de bucăți separate individuale de metal extensibil are un raport suprafață-volum (SA:V) de cel puțin 5 cm^{-1} . Componenta 25: unde colecția de bucăți separate individuale de metal extensibil are un raport suprafață-volum (SA:V) mai redus de 100 cm^{-1} . Componenta 26: unde colecția de bucăți separate individuale de metal extensibil are un raport suprafață-volum (SA:V) variind de la 5 cm^{-1} la 50 cm^{-1} . Componenta 27: unde colecția de bucăți separate individuale de metal extensibil este o colecție de bucăți separate individuale de diferite dimensiuni de metal extensibil. Componenta 28: unde un prim volum al celei mai mari colecții de bucăți separate individuale de metal extensibil este de cel puțin 5 ori mai mare decât un al doilea volum al celei mai mici colecții de bucăți separate individuale de metal extensibil. Componenta 29: unde un prim volum al celei mai mari părți a colecției de bucăți separate individuale de metal extensibil este de cel puțin 50 de ori mai mare decât un al doilea volum al celei mai mici părți a colecției de bucăți separate individuale de metal extensibil. Componenta 30: unde colecția de bucăți separate individuale ale metalului extensibil este ținută laolaltă de un liant. Componenta 31: include în plus o suprafață poziționată în jurul cilindrului, cilindrul și suprafața definind un spațiu acolo între ele și, mai departe, unde colecția de bucăți separate individuale de metal extensibil este poziționată în spațiu. Componenta 32: unde colecția de bucăți separate individuale de metal extensibil are un raport suprafață-volum (SA:V) de cel puțin 2 cm^{-1} . Componenta 33: unde colecția de bucăți separate individuale de metal extensibil are un raport suprafață-volum (SA:V) mai redus de 100 cm^{-1} . Componenta 34: unde colecția de bucăți individuale separate de metal extensibil este o colecție de bucăți individuale de dimensiuni diferite de metal extensibil, unde un prim volum al celei mai mari părți a colecției de bucăți individuale separate de metal extensibil este de cel puțin 5 ori mai mare decât un al doilea volum al celei mai mici părți a colecției de bucăți individuale separate de metal extensibil. Componenta 35: unde un prim volum al celei mai mari părți a colecției de bucăți separate individuale de metal extensibil este de cel puțin 50 de ori mai mare decât un al doilea volum al celei mai mici părți a colecției de bucăți separate individuale de metal extensibil. Componenta 36: include în plus o suprafață poziționată în jurul cilindrului, cilindrul și suprafața

definind un spațiu acolo între ele și, mai departe, unde colecția de bucăți separate individuale de metal extensibil este poziționată în spațiu. Componenta 37: unde colecția de bucăți separate individuale de metal extensibil are un raport suprafață-volum (SA:V) de cel puțin 5 cm^{-1} . Componenta 38: unde colecția de bucăți separate individuale de metal extensibil are un raport suprafață-volum (SA:V) mai redus de 100 cm^{-1} . Componenta 39: în care colecția de bucăți individuale separate de metal extensibil este o colecție de bucăți individuale de dimensiuni diferite de metal extensibil, unde un prim volum al celei mai mari părți a colecției de bucăți individuale separate de metal extensibil este de cel puțin 50 de ori mai mare decât un al doilea volum al celei mai mici părți a colecției de bucăți individuale separate de metal extensibil. Componenta 40: include în plus o suprafață poziționată în jurul cilindrului, cilindrul și suprafața definind un spațiu acolo între ele și, mai departe, unde colecția de bucăți separate individuale de metal extensibil este poziționată în spațiu.

[063] Specialiștii în domeniul la care se referă această aplicație vor aprecia că se pot efectua și alte adăugiri, eliminări, înlocuiri și modificări ale formelor de realizare descrise.

1. Un echipament din partea inferioară a sondei, care cuprinde:
un cilindru; și
unul sau mai multe elemente de etanșare metalice extensibile plasate în jurul cilindrului, acele unul sau mai multe elemente de etanșare metalice extensibile cuprinzând un metal configurat să se extindă ca reacție la hidroliză și având un raport suprafață/volum (SA: V) de cel puțin 2 cm^{-1} .
2. Echipamentul din partea inferioară a sondei în conformitate cu Revendicarea 1, în care unul sau mai multe elemente de etanșare metalice extensibile au un raport suprafață/volum (SA:V) de cel puțin 5 cm^{-1} .
3. Echipamentul din partea inferioară a sondei în conformitate cu Revendicarea 1, în care unul sau mai multe elemente de etanșare metalice extensibile au un raport suprafață/volum (SA:V) mai mic de 100 cm^{-1} .
4. Echipamentul din partea inferioară a sondei în conformitate cu Revendicarea 1, în care unul sau mai multe elemente de etanșare metalice extensibile au un raport suprafață/volum (SA:V) de la 5 cm^{-1} până la 50 cm^{-1} .
5. Echipamentul din partea inferioară a sondei în conformitate cu Revendicarea 1, în care unul sau mai multe elemente de etanșare metalice extensibile au un raport suprafață/volum (SA:V) cuprins între 10 cm^{-1} și 20 cm^{-1} .
6. Echipamentul din partea inferioară a sondei în conformitate cu Revendicarea 1, în care unul sau mai multe elemente de etanșare metalice extensibile sunt unul sau mai multe fire de metal extensibil înfășurate în jurul cilindrului.
7. Echipamentul din partea inferioară a sondei în conformitate cu Revendicarea 1, în care acele unul sau mai multe elemente de etanșare metalice extensibile sunt un prim fir de metal extensibil înfășurat în jurul cilindrului și un al doilea fir diferit de metal extensibil înfășurat în jurul primului fir de metal extensibil.
8. Echipamentul din partea inferioară a sondei în conformitate cu Revendicarea 7, în care primul fir are o primă viteză de reacție iar al doilea fir diferit are o a doua viteză de reacție diferită.

9. Echipamentul din partea inferioară a sondei în conformitate cu Revendicarea 8, unde primul fir are raportul suprafață/volum (SA:V) de cel puțin 10 cm^{-1} iar al doilea fir diferit are un raport suprafață/volum mai redus (SA:V), al doilea raport suprafață/volum mai redus (SA:V) determinând ca a doua viteză de reacție diferită să fie mai lentă decât prima viteză de reacție.

10. Echipamentul din partea inferioară a sondei în conformitate cu Revendicarea 8, în care primul fir cuprinde un prim metal extensibil având prima viteză de reacție iar al doilea fir diferit cuprinde un al doilea metal extensibil diferit având o a doua viteză de reacție mai redusă.

11. Echipamentul din partea inferioară a sondei în conformitate cu Revendicarea 1, ce include în plus un manșon care acoperă unul sau mai multe elemente de etanșare metalice extensibile.

12. Echipamentul din partea inferioară a sondei în conformitate cu Revendicarea 11, în care manșonul este un manșon compact.

13. Echipamentul din partea inferioară a sondei în conformitate cu Revendicarea 11, în care manșonul include deschideri pentru a permite fluidului de reacție să intre în contact cu unul sau mai multe elemente de etanșare metalice extensibile.

14. Echipamentul din partea inferioară a sondei în conformitate cu Revendicarea 11, în care unul sau mai multe elemente de etanșare metalice extensibile sunt o colecție de bucăți individuale separate de metal extensibil ținute în poziție de manșon.

15. Echipamentul din partea inferioară a sondei în conformitate cu Revendicarea 14, în care colecția de bucăți individuale separate de metal extensibil cuprinde două sau mai multe metale extensibile diferite.

16. Echipamentul din partea inferioară a sondei în conformitate cu Revendicarea 14, în care colecția de bucăți individuale separate de metal extensibil cuprinde o multitudine de bucăți de dimensiuni diferite de metal extensibil.

17. Echipamentul din partea inferioară a sondei în conformitate cu Revendicarea 11, în care manșonul cuprinde un metal configurat să se extindă ca reacție la hidroliză.

18. Echipamentul din partea inferioară a sondei în conformitate cu Revendicarea 1, în care acele unul sau mai multe elemente de etanșare metalice extensibile sunt o multitudine de elemente de etanșare metalice extensibile dispuse axial.

19. Echipamentul din partea inferioară a sondei în conformitate cu Revendicarea 1, în care unul sau mai multe elemente de etanșare metalice extensibile sunt configurate astfel încât să existe goluri între porțiunile adiacente ale unuia sau mai multor elemente de etanșare metalice extensibile.

20. Echipamentul din partea inferioară a sondei în conformitate cu Revendicarea 19, ce include în plus cel puțin parțial umplerea golurilor cu un material configurat pentru întârzierea hidrolizei.

21. Echipamentul din partea inferioară a sondei în conformitate cu Revendicarea 19, ce include în plus cel puțin parțial umplerea golurilor cu un material configurat pentru accelerarea hidrolizei.

22. Echipamentul din partea inferioară a sondei în conformitate cu Revendicarea 1, în care unul sau mai multe elemente de etanșare metalice extensibile sunt unul sau mai multe elemente de etanșare metalice expandabile din prima serie și, în plus, includ unul sau mai multe elemente de etanșare metalice extensibile din a doua serie plasate în jurul tubului în proximitatea unuia sau mai multor elemente de etanșare metalice extensibile, elementul sau mai multe elemente de etanșare metalice extensibile din a doua serie cuprinzând metalul configurat să se extindă ca reacție la hidroliză și având un raport suprafață/volum (SA:V) mai redus de 1 cm^{-1} .

23. Echipamentul din partea inferioară a sondei în conformitate cu Revendicarea 21, în care al doilea raport suprafață/volum (SA:V) este mai redus de $.1 \text{ cm}^{-1}$.

24. O metodă de etanșare în cadrul unui sistem de sondă, care cuprinde:

poziționarea unui echipament din partea inferioară a sondei într-o gaură de forare care se extinde spre o formațiune subterană, echipamentul din partea inferioară a sondei incluzând:

un cilindru; și

unul sau mai multe elemente de etanșare metalice extensibile plasate în jurul cilindrului, unul sau mai multe elemente de etanșare metalice extensibile cuprinzând un metal configurat să se extindă ca reacție la hidroliză și având un raport suprafață/volum (SA:V) de cel puțin 2 cm^{-1} ; și

expunerea unuia sau mai multor elemente de etanșare metalice extensibile la fluidul de reacție pentru a forma unul sau mai multe elemente de etanșare metalice extinse.

25. Un sistem de sondă, care cuprinde:

o gaură de forare care se extinde spre o formațiune subterană;

un transportor poziționat în gaura de forare; și

un echipament din partea inferioară a sondei cuplat la transportor, echipamentul din partea inferioară a sondei incluzând:

un cilindru; și

unul sau mai multe elemente de etanșare metalice extensibile plasate în jurul cilindrului, acele unul sau mai multe elemente de etanșare metalice extensibile cuprinzând un metal configurat să se extindă ca reacție la hidroliză și având un raport suprafață/volum (SA:V) de cel puțin 2 cm^{-1} .

Revendicări amendate

1. Un echipament din partea inferioară a sondei, care cuprinde:
un cilindru; și
unul sau mai multe elemente de etanșare metalice extensibile plasate în jurul cilindrului, acele unul sau mai multe elemente de etanșare metalice extensibile cuprinzând un metal configurat să se extindă ca reacție la hidroliză și având un raport suprafață-volum (SA: V) de cel puțin 2 cm^{-1} .
2. Echipamentul din partea inferioară a sondei în conformitate cu Revendicarea 1, unde acele unul sau mai multe elemente de etanșare metalice extensibile au un raport suprafață-volum (SA:V) de cel puțin 5 cm^{-1} sau opțional unde acele unul sau mai multe elemente de etanșare metalice extensibile au un raport suprafață-volum (SA:V) mai redus de 100 cm^{-1} .
3. Echipamentul din partea inferioară a sondei în conformitate cu Revendicarea 1, unde acele unul sau mai multe elemente de etanșare metalice extensibile au un raport suprafață-volum (SA:V) ce variază de la 5 cm^{-1} la 50 cm^{-1} , sau opțional unde acele unul sau mai multe elemente de etanșare metalice extensibile au un raport suprafață-volum (SA:V) ce variază de la 10 cm^{-1} la 20 cm^{-1} .
4. Echipamentul din partea inferioară a sondei în conformitate cu Revendicarea 1, unde acele unul sau mai multe elemente de etanșare metalice extensibile au unul sau mai multe fire de metal extensibil înfășurate în jurul cilindrului.
5. Echipamentul din partea inferioară a sondei în conformitate cu Revendicarea 1, unde acele unul sau mai multe elemente de etanșare metalice extensibile sunt un prim fir de metal extensibil înfășurat în jurul cilindrului și un al doilea fir de metal diferit înfășurat în jurul primului fir de metal extensibil, sau opțional unde primul fir are o primă viteză de reacție iar al doilea fir diferit are o a doua viteză diferită de reacție, sau opțional unde primul fir are un raport suprafață-volum (SA:V) de cel puțin 10 cm^{-1} iar al doilea fir diferit are un al doilea raport mai redus suprafață-volum (SA:V), al doilea raport mai redus suprafață-volum (SA:V) determinând o viteză mai redusă a celei de-a doua reacții diferite față de prima viteză de reacție, sau opțional unde primul fir cuprinde un prim metal

extensibil având o primă viteză de reacție iar al doilea fir diferit cuprinde un al doilea metal extensibil diferit având o a doua viteză de reacție mai redusă.

6. Echipamentul din partea inferioară a sondei în conformitate cu Revendicarea 1, ce include în plus un manșon care acoperă unul sau mai multe elemente de etanșare metalice extensibile.

7. Echipamentul din partea inferioară a sondei în conformitate cu Revendicarea 6, unde manșonul este un manșon compact.

8. Echipamentul din partea inferioară a sondei în conformitate cu Revendicarea 6, unde manșonul include acolo deschideri pentru a permite intrarea în contact a fluidului de reacție cu unul sau mai multe elemente extensibile metalice de etanșare.

9. Echipamentul din partea inferioară a sondei în conformitate cu Revendicarea 6, unde acele unul sau mai multe elemente de etanșare metalice extensibile sunt o colecție de bucăți separate individuale de metal extensibil menținute în poziție de manșon, sau opțional unde colecția de bucăți separate individuale de metal extensibil cuprinde două sau mai multe metale extensibile diferite, sau opțional unde colecția de bucăți separate individuale de metal extensibil cuprinde o pluralitate de bucăți cu dimensiuni diferite de metal extensibil.

10. Echipamentul din partea inferioară a sondei în conformitate cu Revendicarea 6, unde manșonul cuprinde un metal configurat pentru a se extinde ca reacție la hidroliză.

11. Echipamentul din partea inferioară a sondei în conformitate cu Revendicarea 1, unde acele unul sau mai multe elemente de etanșare metalice extensibile sunt o multitudine de elemente de etanșare metalice extensibile dispuse axial.

12. Echipamentul din partea inferioară a sondei în conformitate cu Revendicarea 1, unde acele unul sau mai multe elemente de etanșare metalice extensibile sunt configurate astfel încât să existe goluri între porțiunile adiacente ale unuia sau mai multor elemente de etanșare metalice extensibile, sau opțional ce include suplimentar cel puțin umplerea parțială a golurilor cu un material

configurat pentru a întârzia la hidroliza sau cel puțin umplerea parțială a golurilor cu un material configurat pentru a accelera hidroliza.

13. Echipamentul din partea inferioară a sondei în conformitate cu Revendicarea 1, unde acele unul sau mai multe elemente de etanșare metalice extensibile sunt unul sau mai multe elemente de etanșare metalice extensibile dintr-o primă serie, ce include suplimentar unul sau mai multe elemente de etanșare metalice extensibile dispuse în jurul cilindrului în proximitatea acelor unul sau mai multe elemente de etanșare metalice extensibile dintr-o primă serie, acele unul sau mai multe elemente de etanșare metalice extensibile cuprinzând un metal configurat pentru a se extinde ca reacție la hidroliză și având un raport suprafață-volum (SA:V) mai redus de 1 cm^{-1} , sau opțional unde al doilea raport suprafață-volum (SA:V) este mai redus de $.1 \text{ cm}^{-1}$.

14. O metodă de etanșare în cadrul unui sistem de sondă, care cuprinde:

poziționarea unui echipament din partea inferioară a sondei într-o gaură de forare care se extinde spre o formațiune subterană, echipamentul din partea inferioară a sondei incluzând:

un cilindru; și

unul sau mai multe elemente de etanșare metalice extensibile plasate în jurul cilindrului, acele unul sau mai multe elemente de etanșare metalice extensibile cuprinzând un metal configurat să se extindă ca reacție la hidroliză și având un raport suprafață-volum (SA:V) de cel puțin 2 cm^{-1} ; și

expunerea unuia sau mai multor elemente de etanșare metalice extensibile la fluidul de reacție pentru a forma unul sau mai multe elemente de etanșare metalice extinse.

15. Un sistem de sondă, care cuprinde:

o gaură de forare care se extinde spre o formațiune subterană;

un transportor poziționat în gaura de forare; și

un echipament din partea inferioară a sondei cuplat la transportor, echipamentul din partea inferioară a sondei incluzând:

un cilindru; și

unul sau mai multe elemente de etanșare metalice extensibile plasate în jurul cilindrului, acele unul sau mai multe elemente de

29

etanşare metalice extensibile cuprinzând un metal configurat să se extindă ca reacție la hidroliză și având un raport suprafață-volum (SA:V) de cel puțin 2 cm^{-1} .

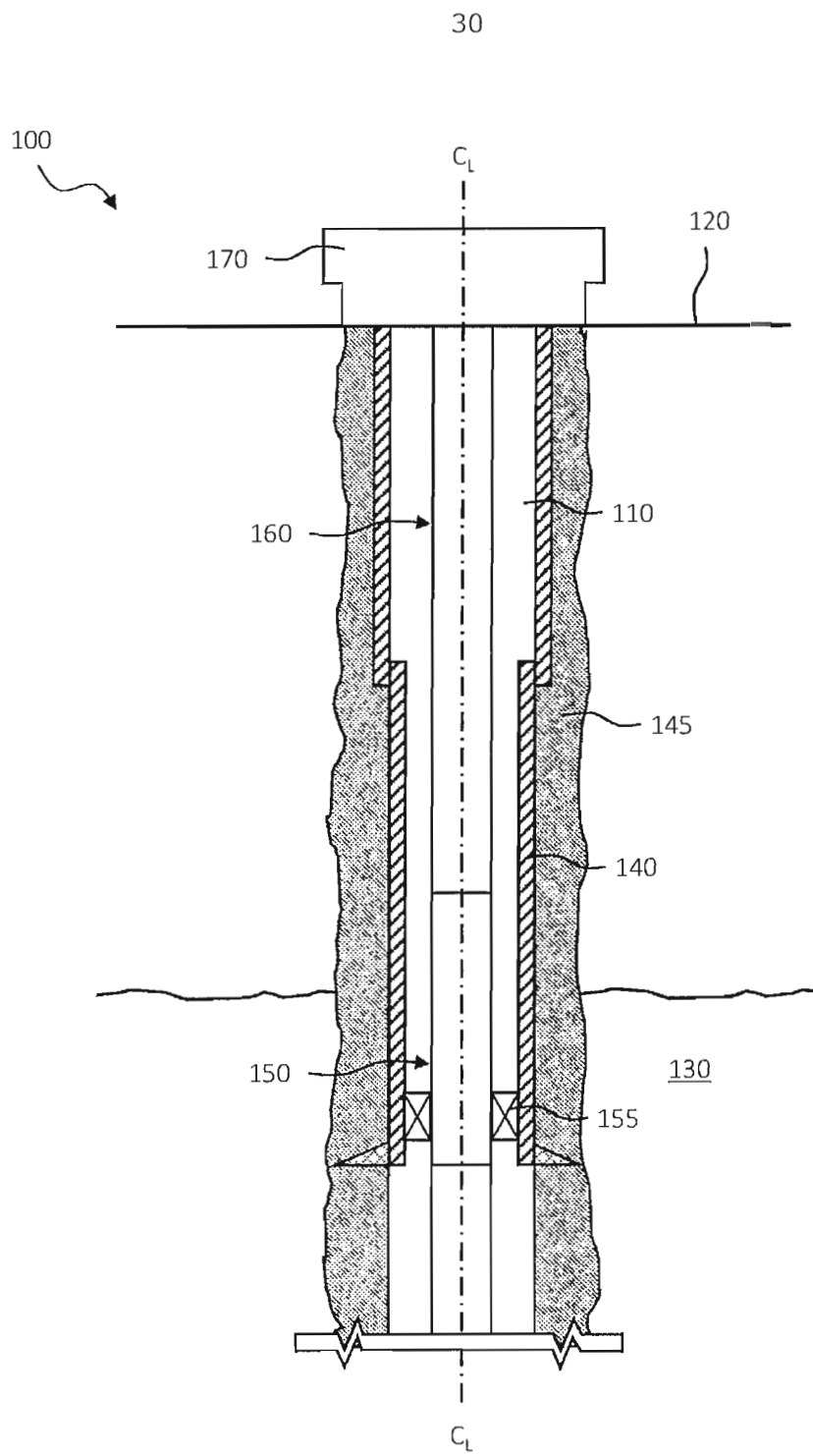


FIG. 1

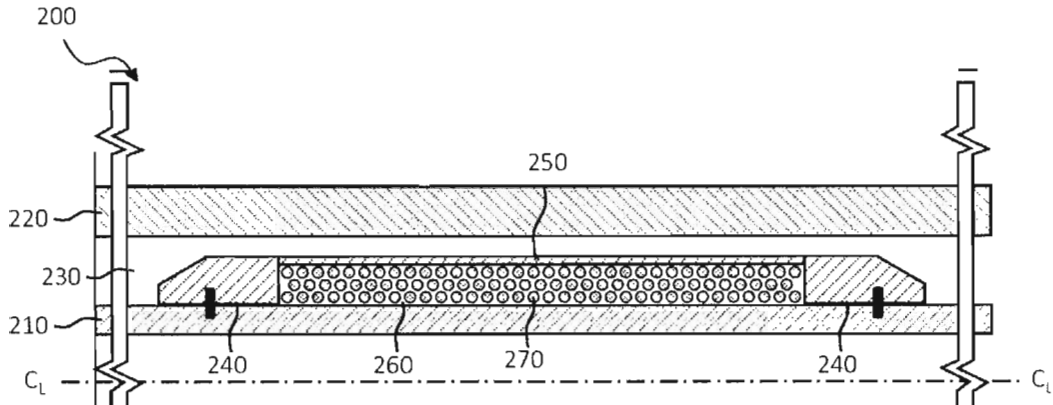


FIG. 2A

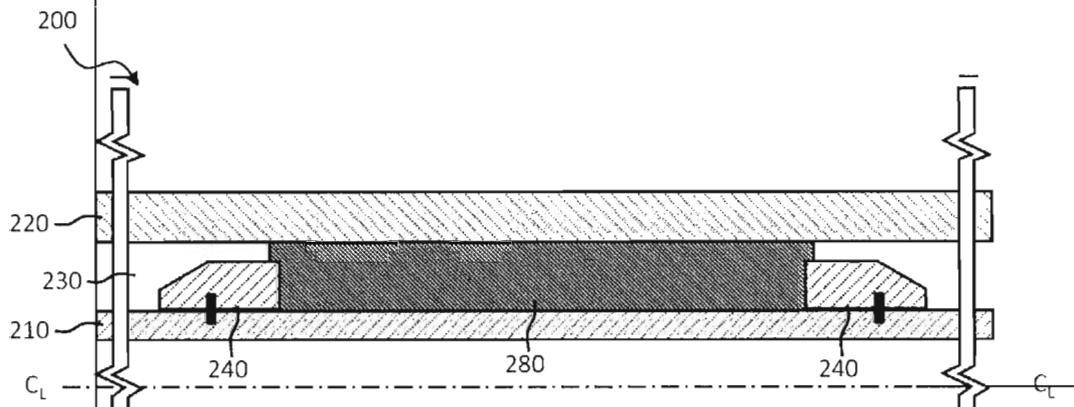


FIG. 2B

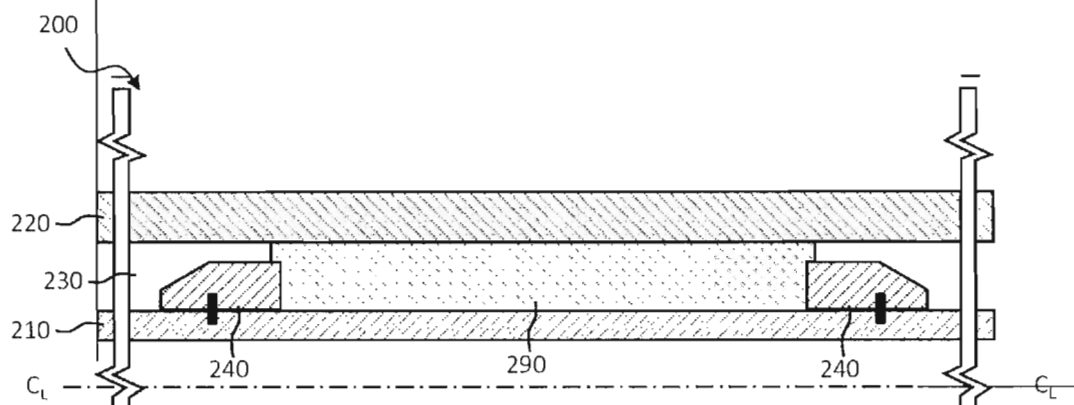


FIG. 2C

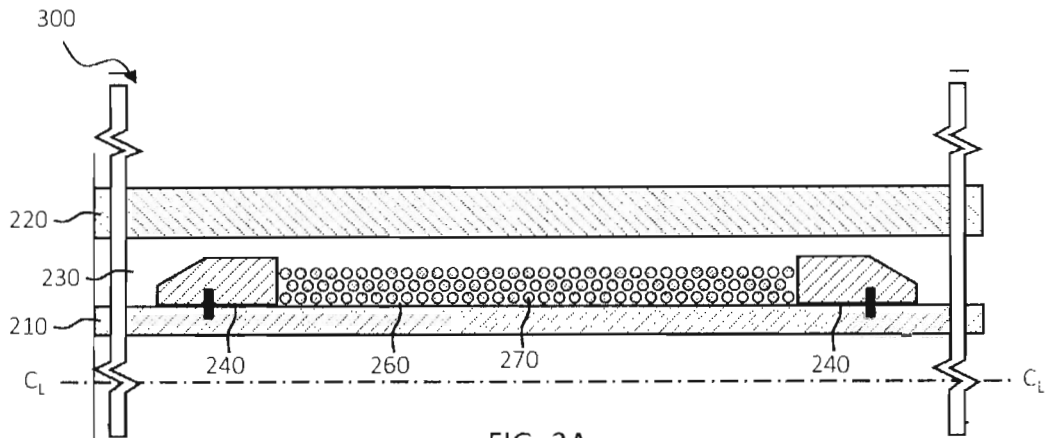


FIG. 3A

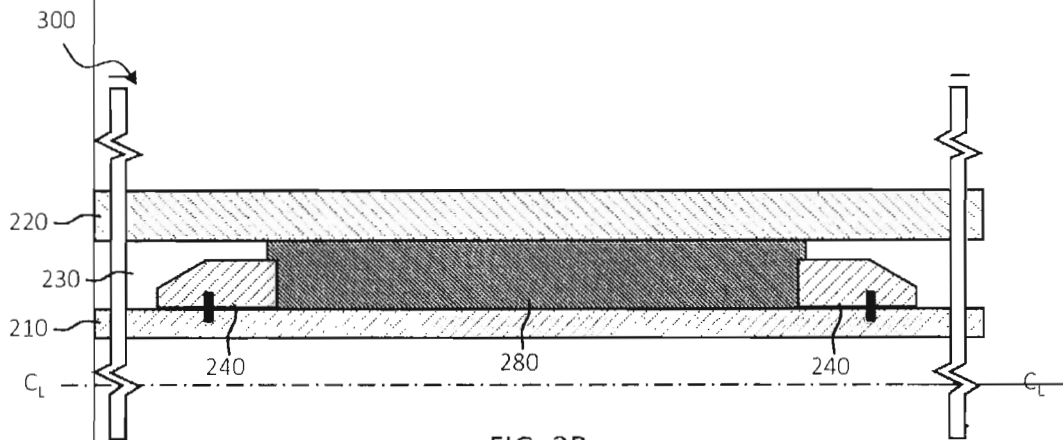


FIG. 3B

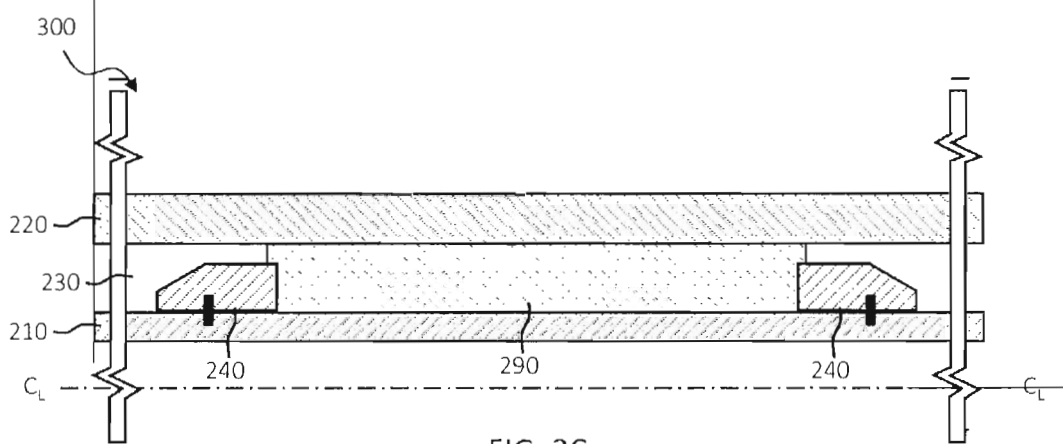


FIG. 3C

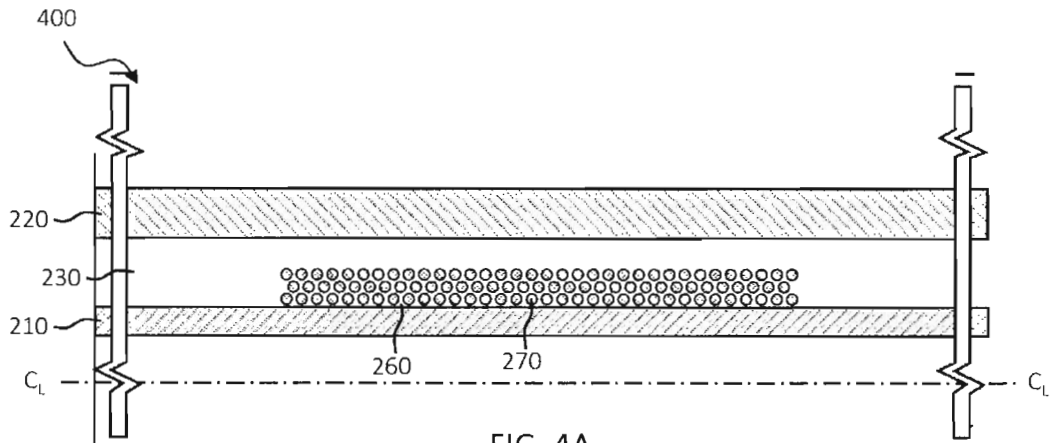


FIG. 4A

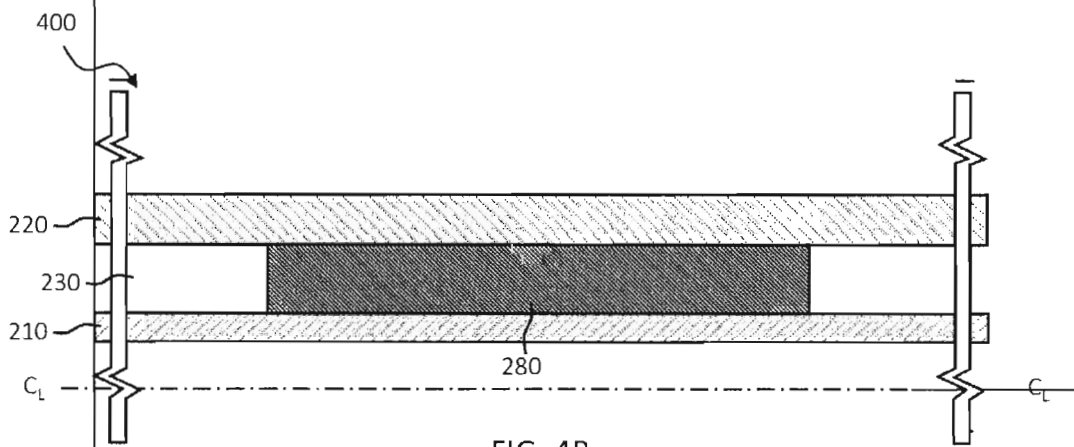


FIG. 4B

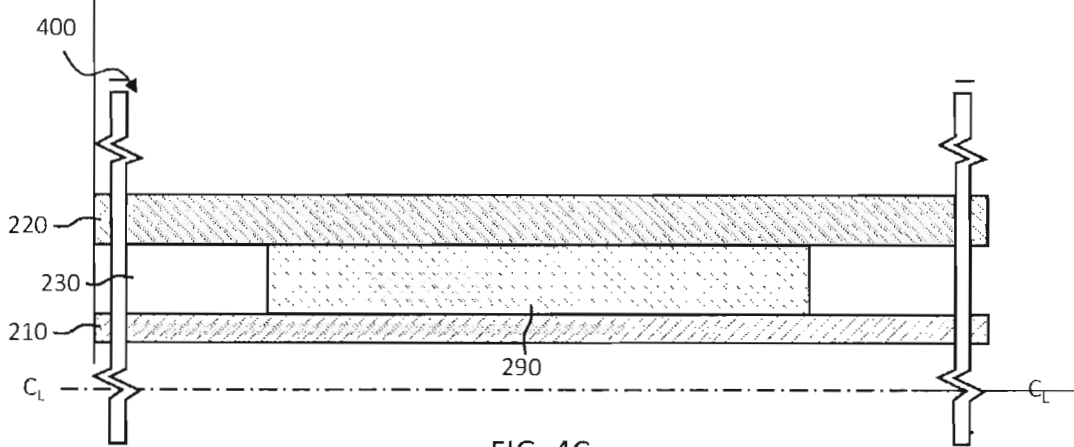


FIG. 4C

34

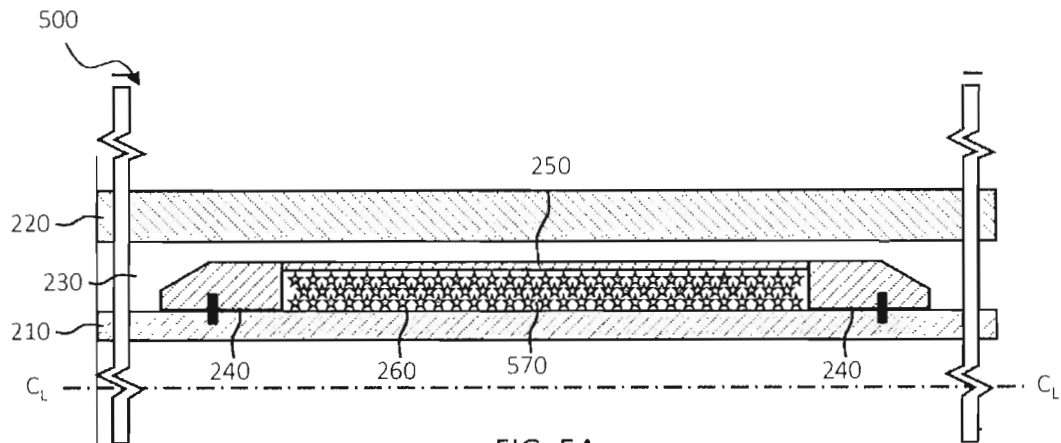


FIG. 5A

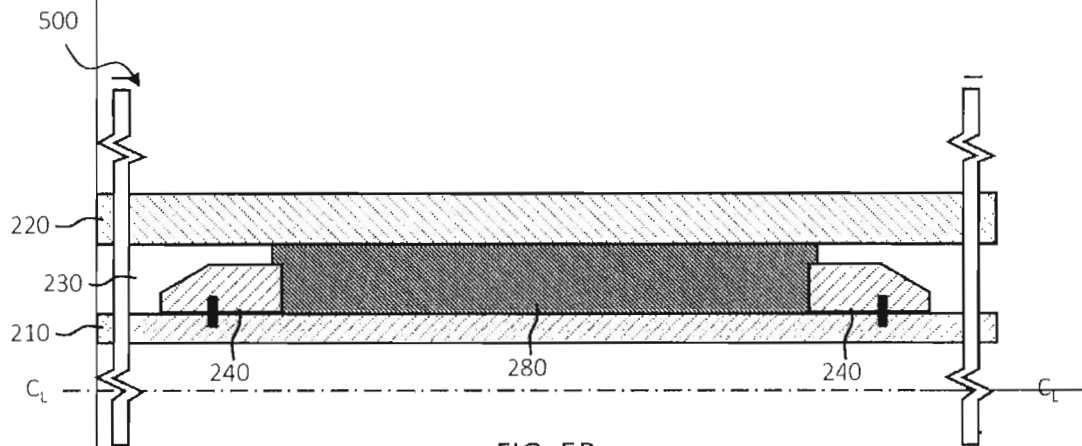


FIG. 5B

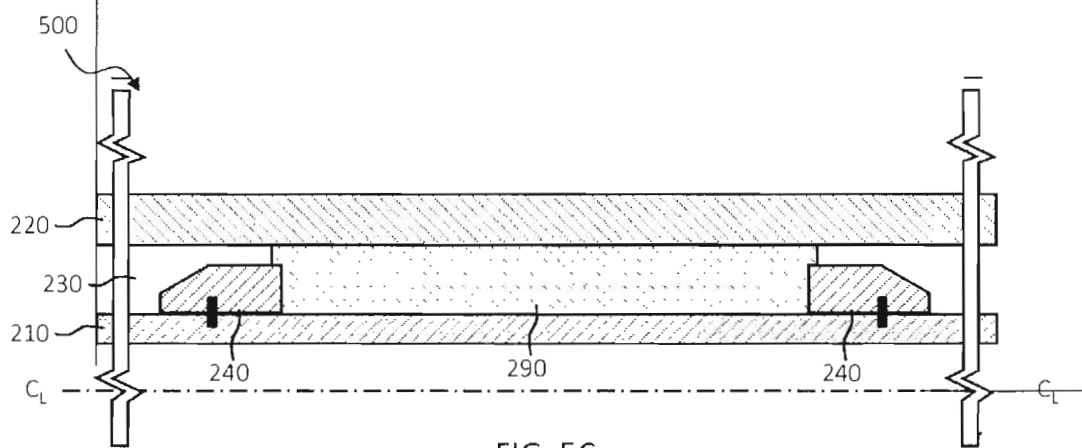


FIG. 5C

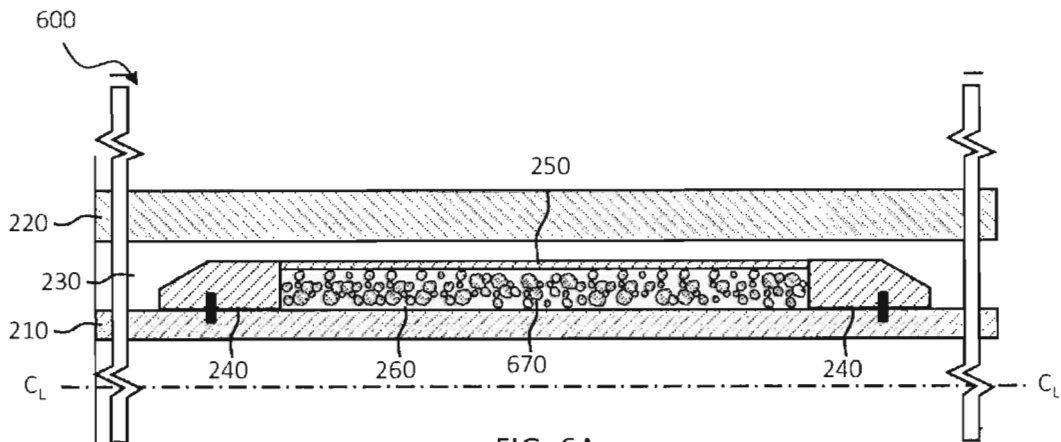


FIG. 6A

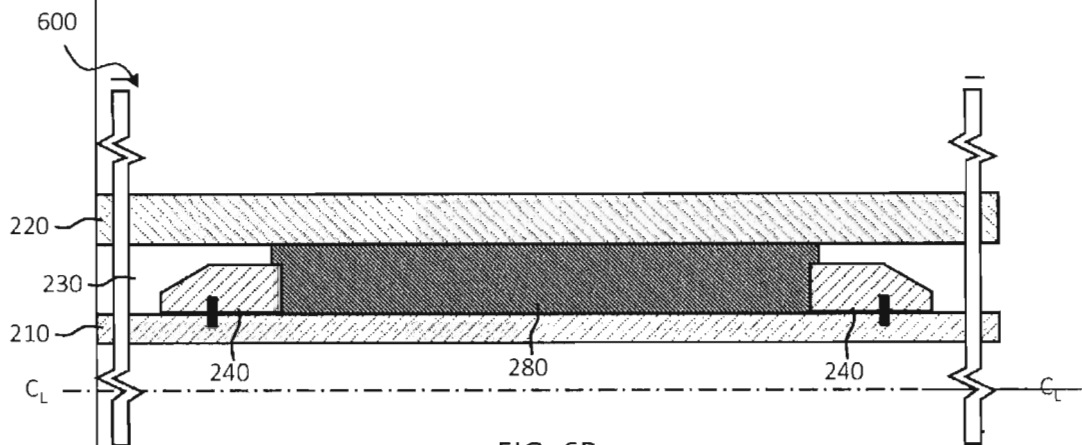


FIG. 6B

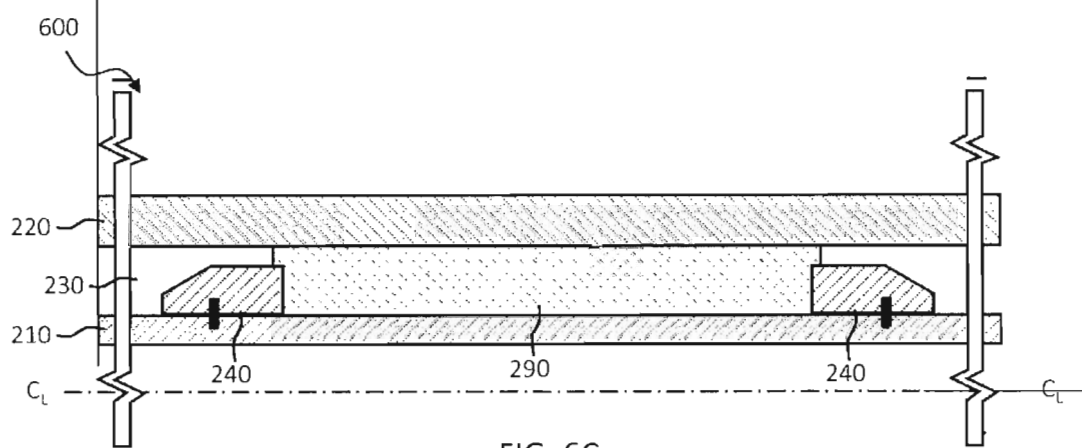


FIG. 6C

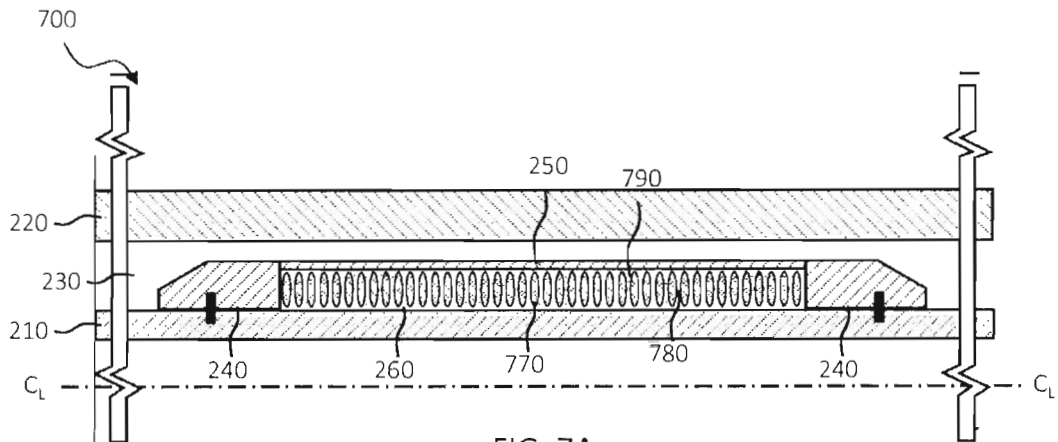


FIG. 7A

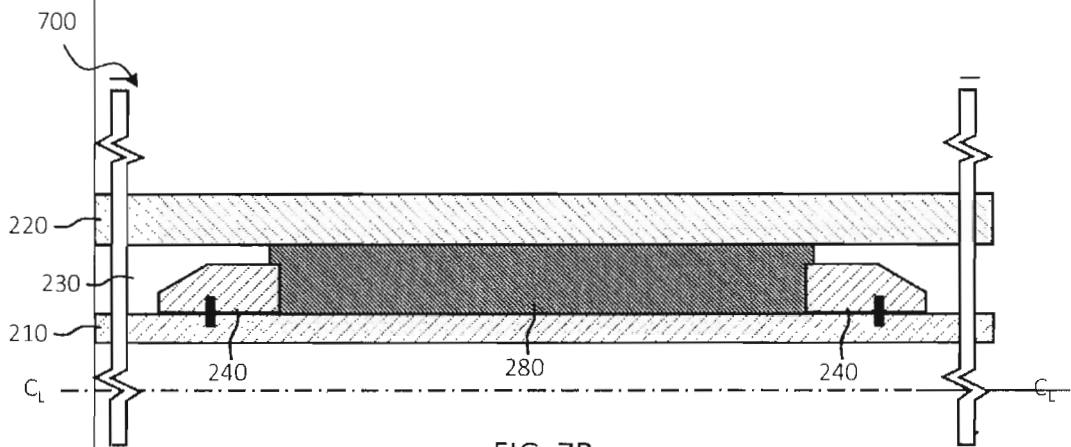


FIG. 7B

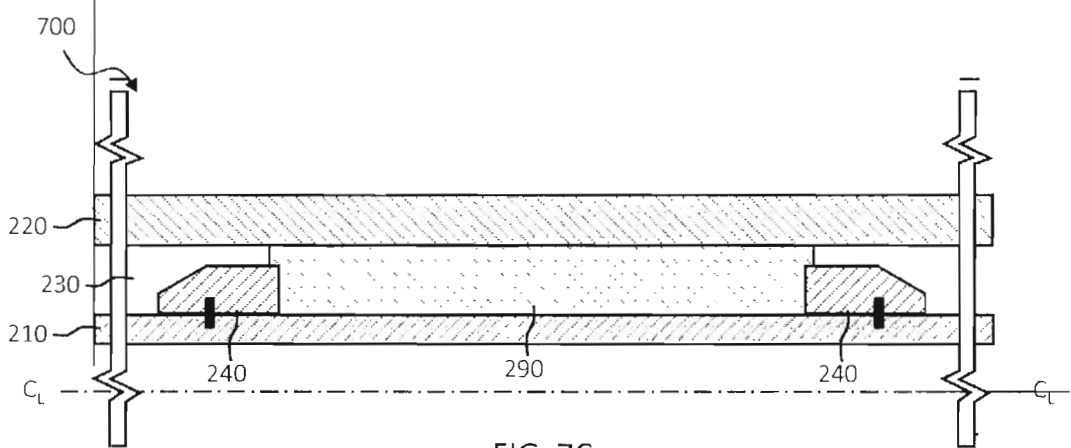


FIG. 7C

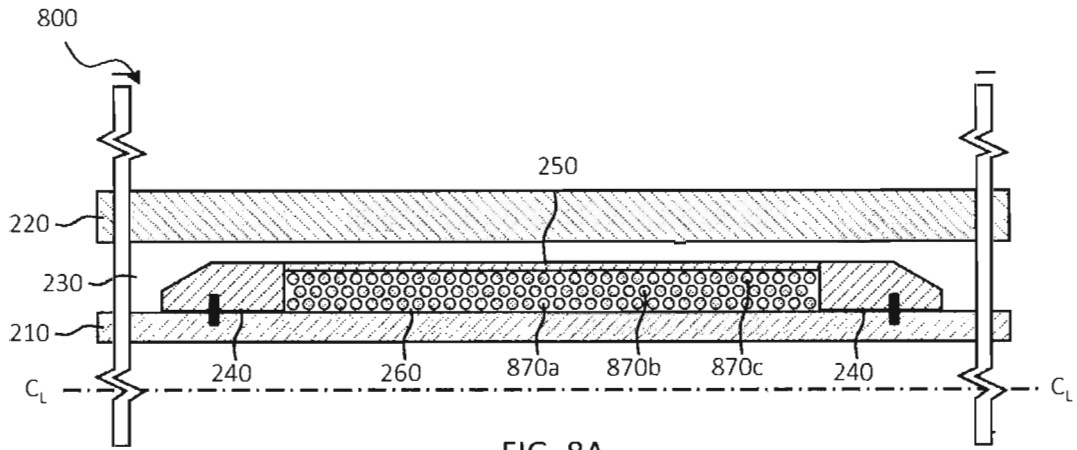


FIG. 8A

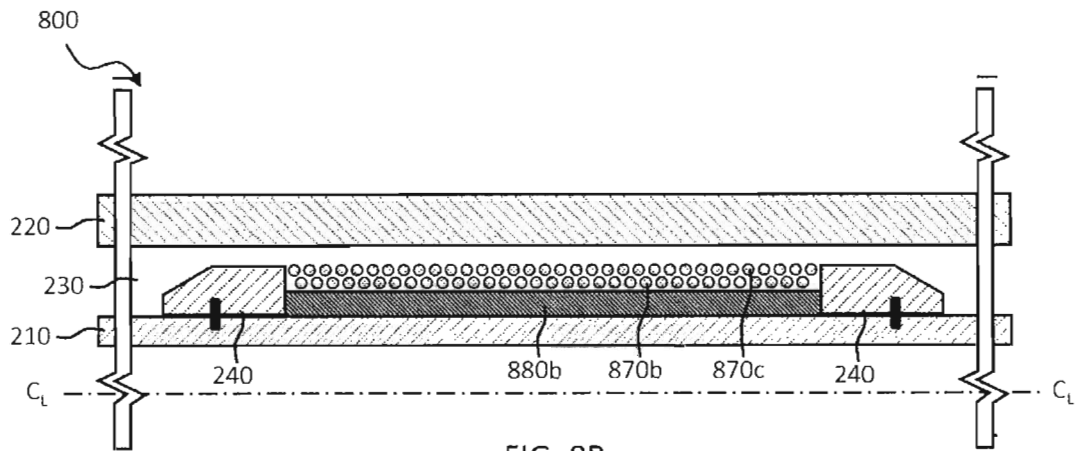


FIG. 8B

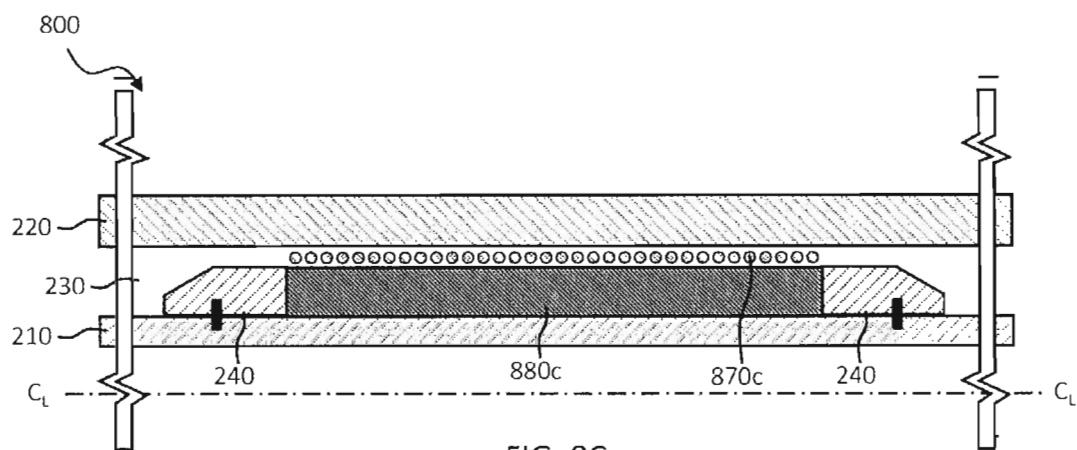


FIG. 8C

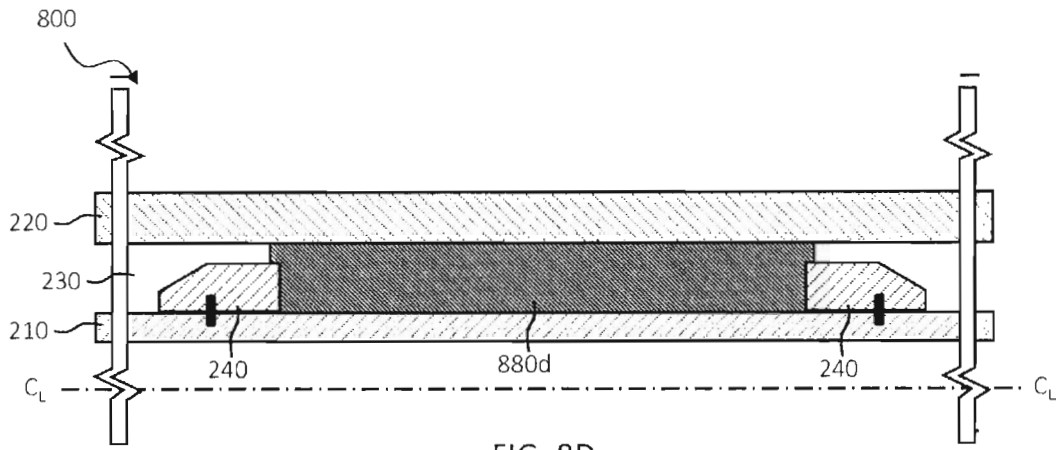


FIG. 8D

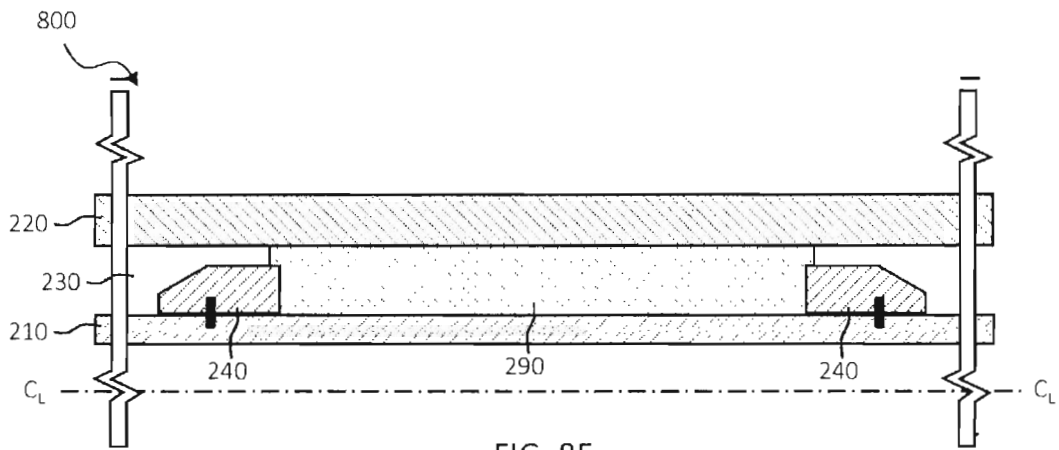


FIG. 8E

46

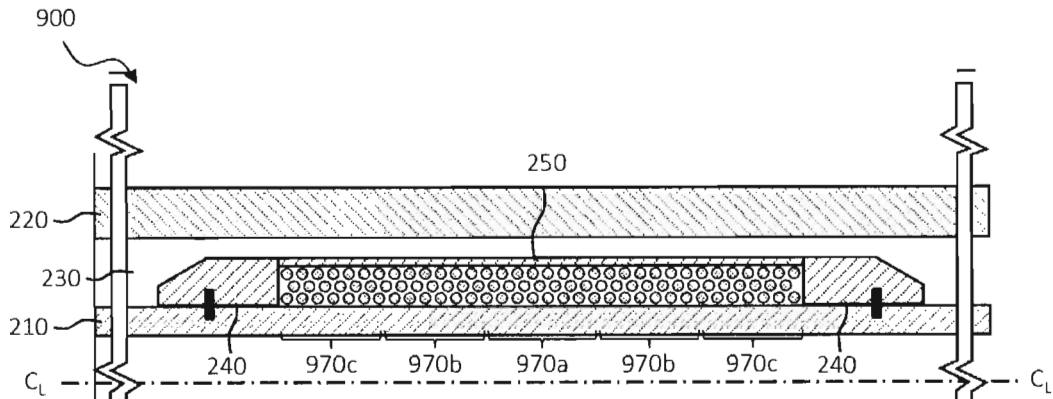


FIG. 9A

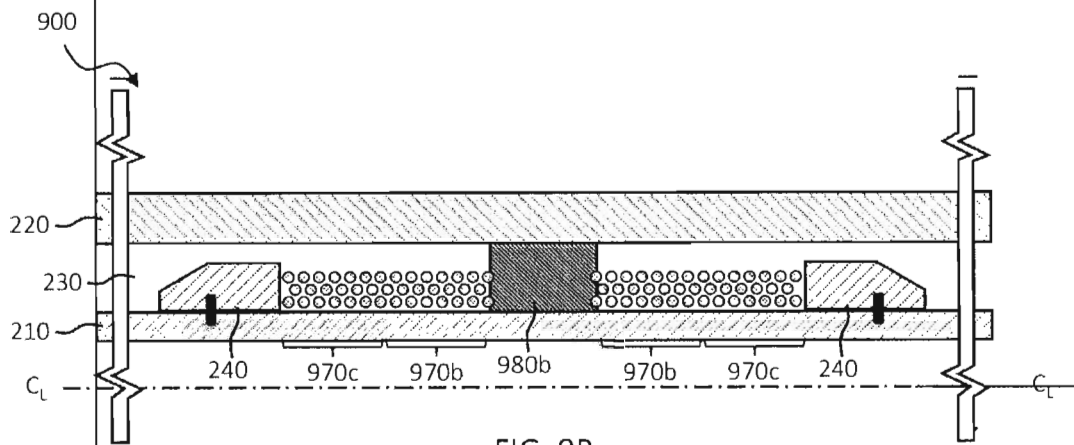


FIG. 9B

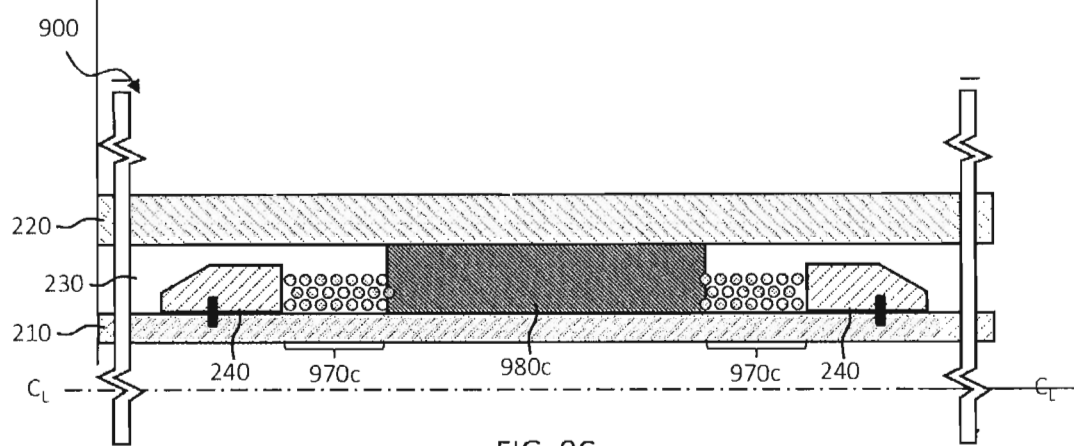


FIG. 9C

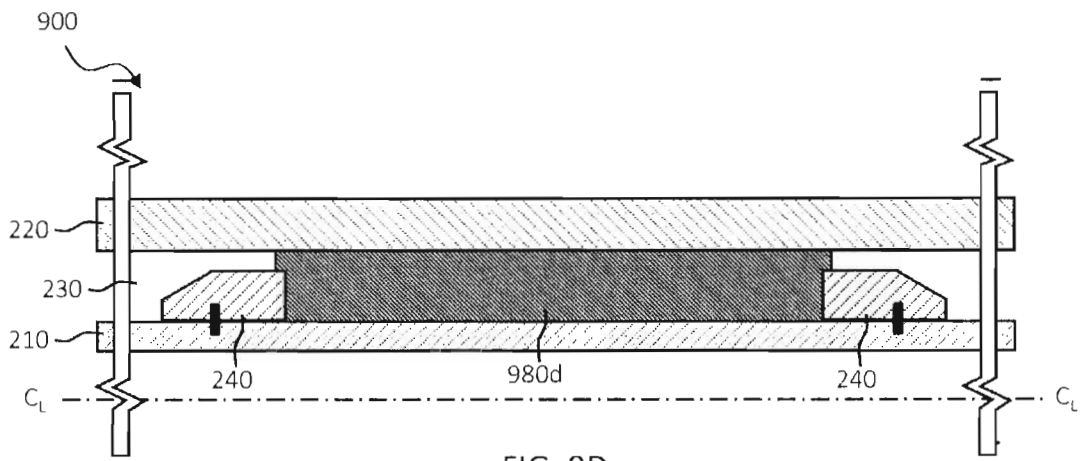


FIG. 9D

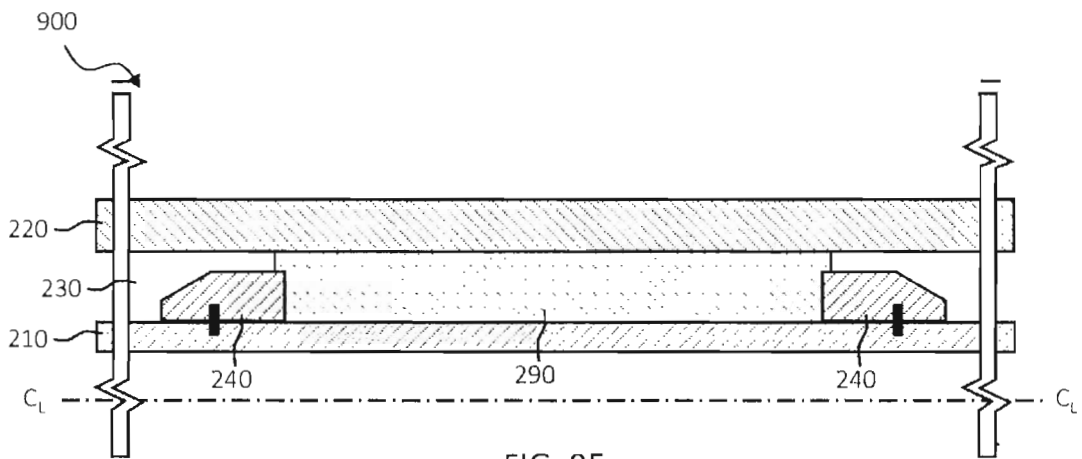


FIG. 9E

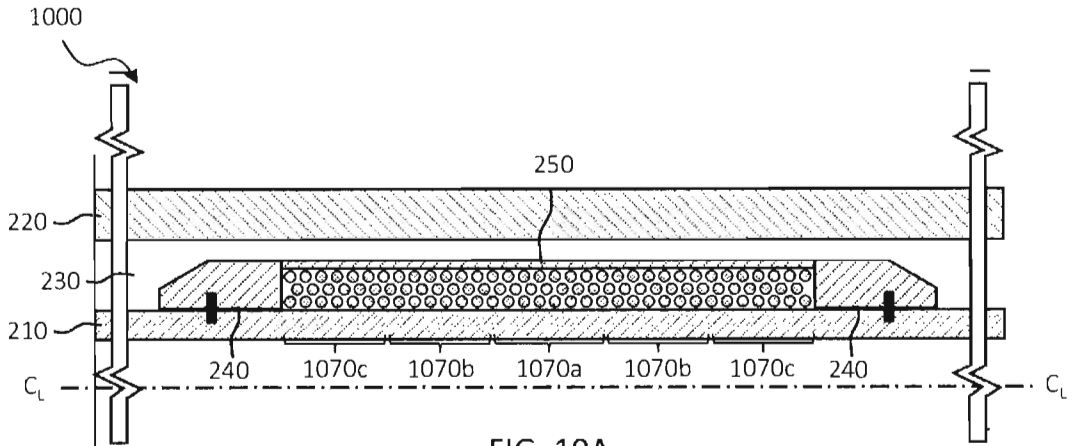


FIG. 10A

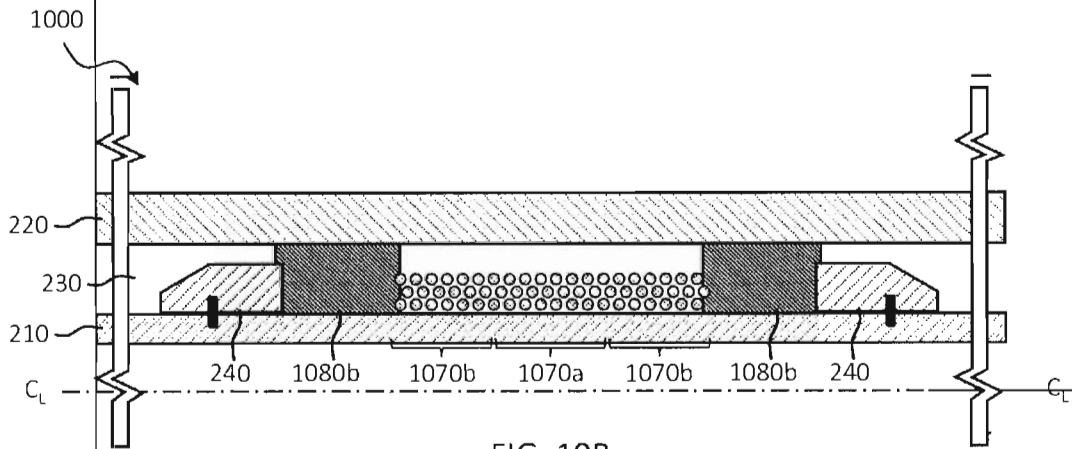


FIG. 10B

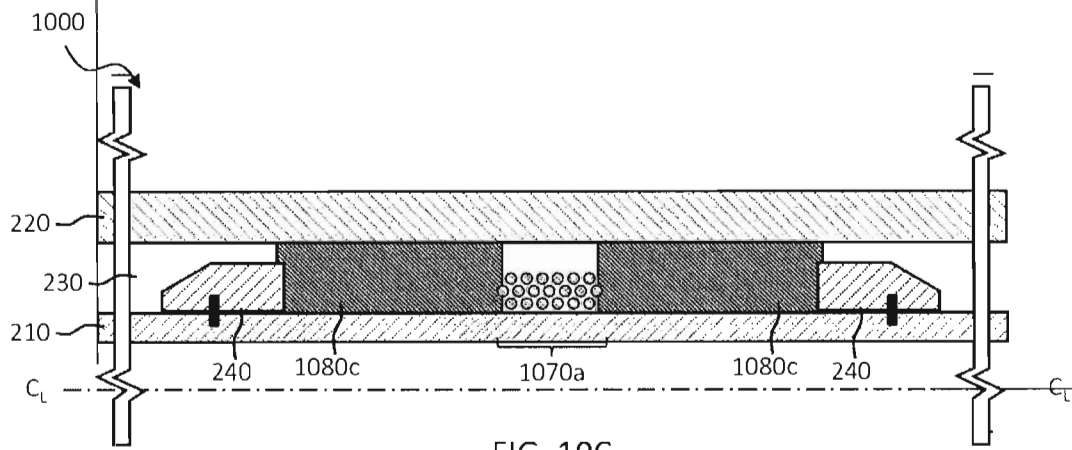


FIG. 10C

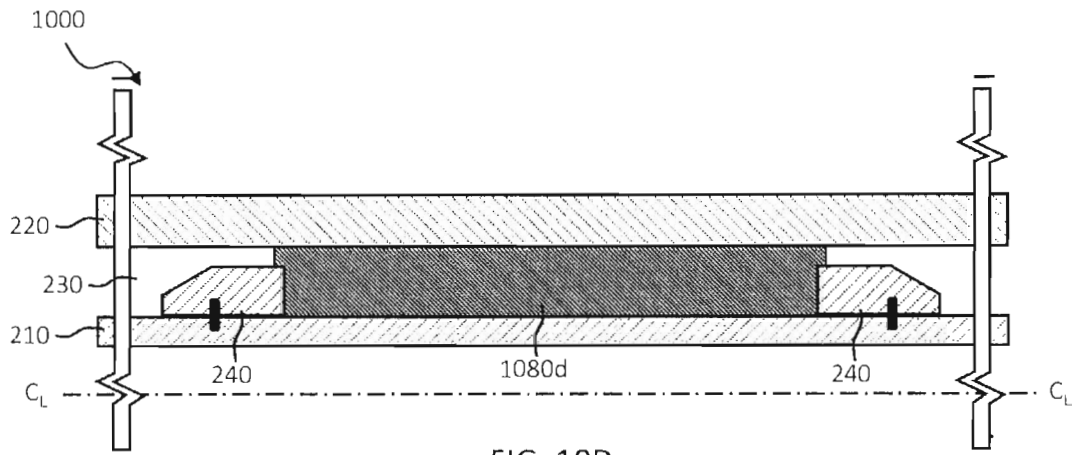


FIG. 10D

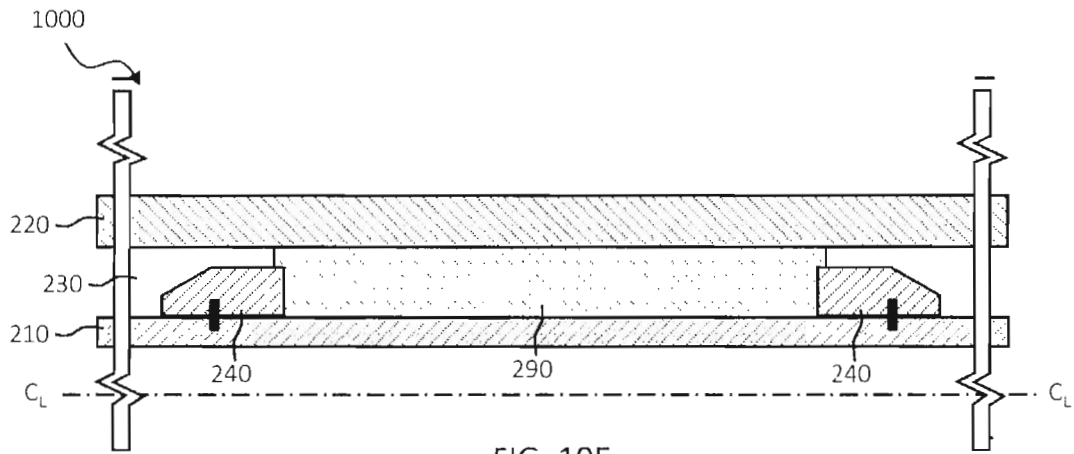


FIG. 10E

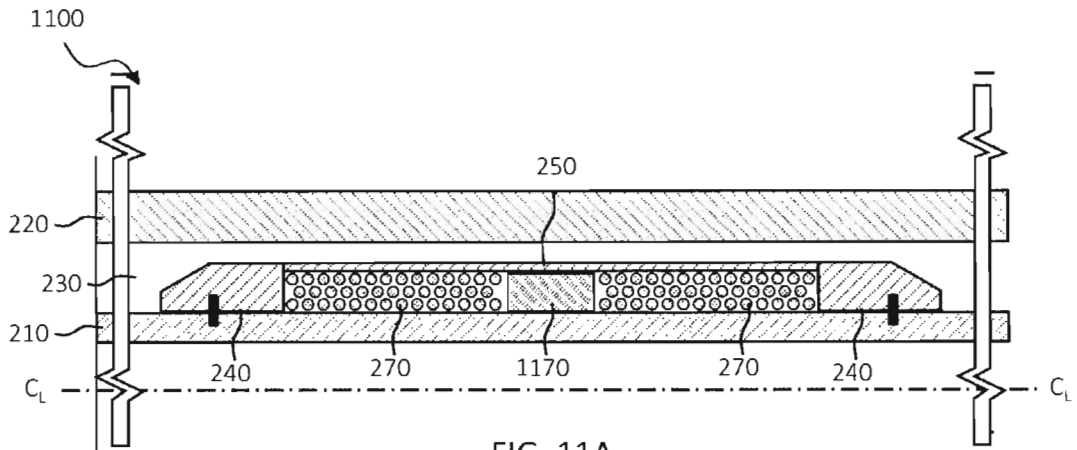


FIG. 11A

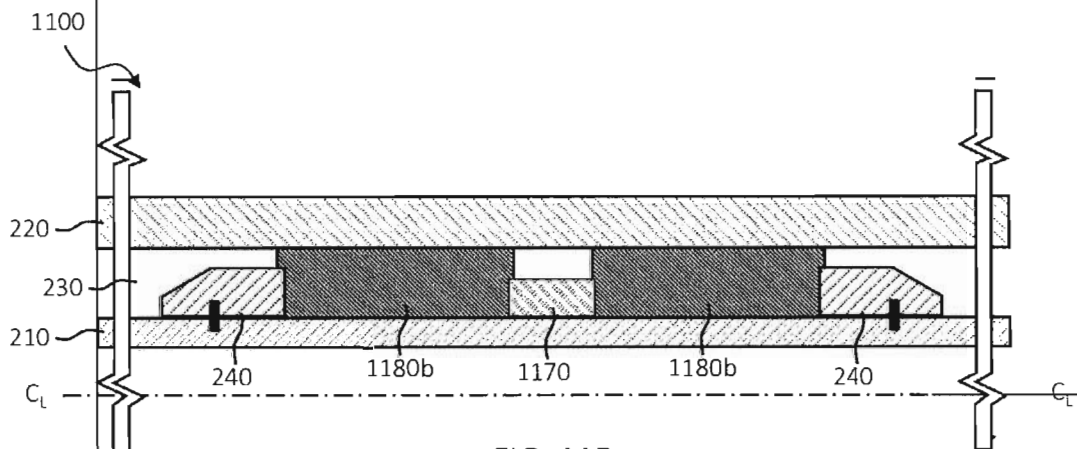


FIG. 11B

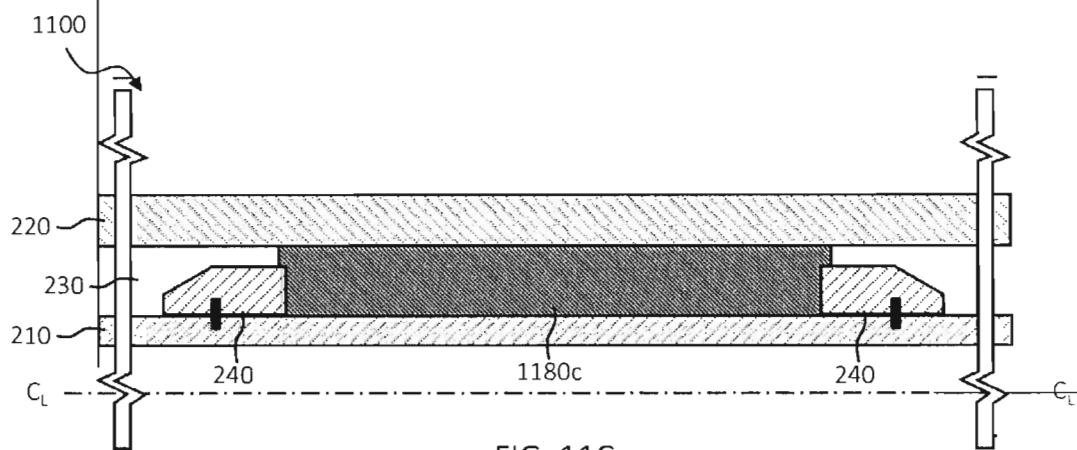


FIG. 11C

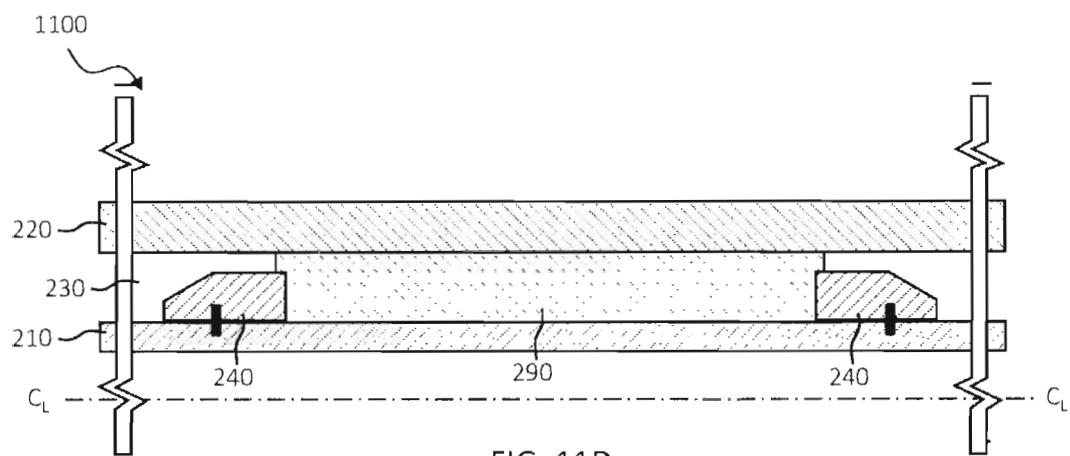


FIG. 11D

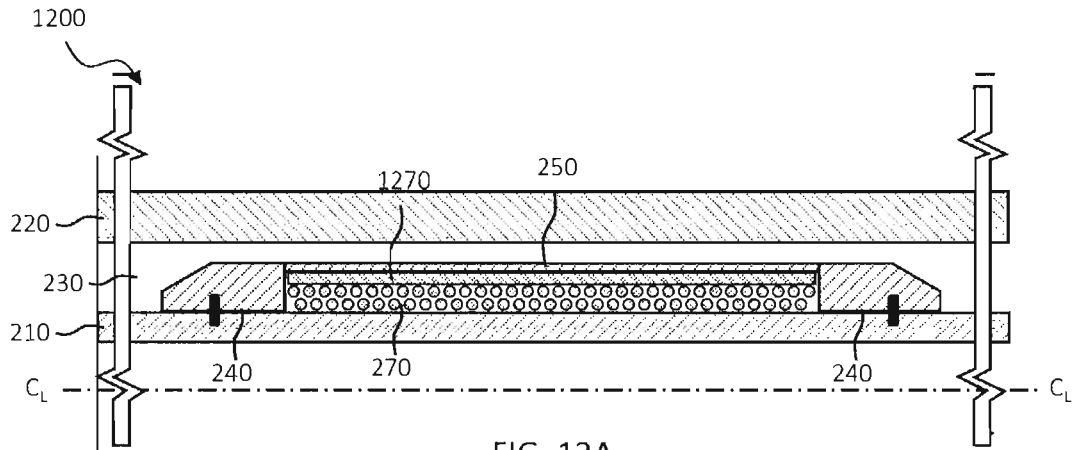


FIG. 12A

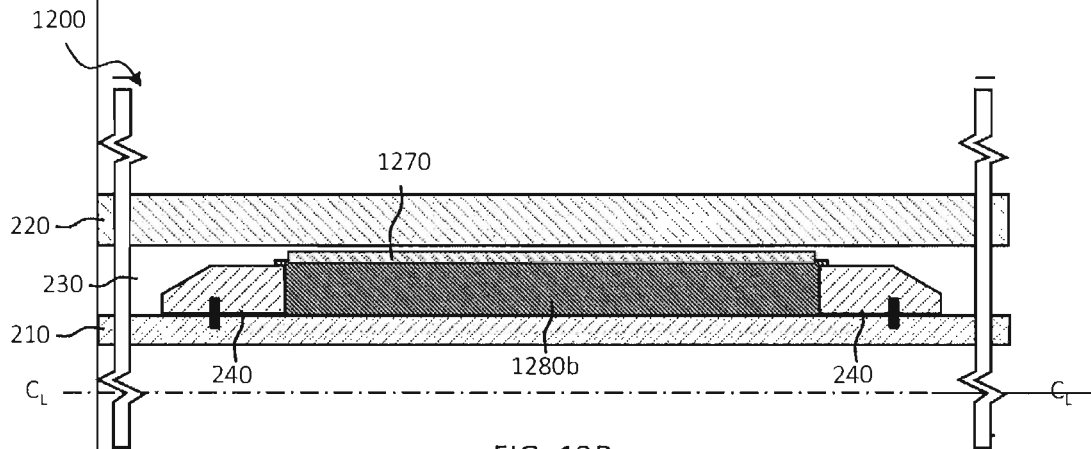


FIG. 12B

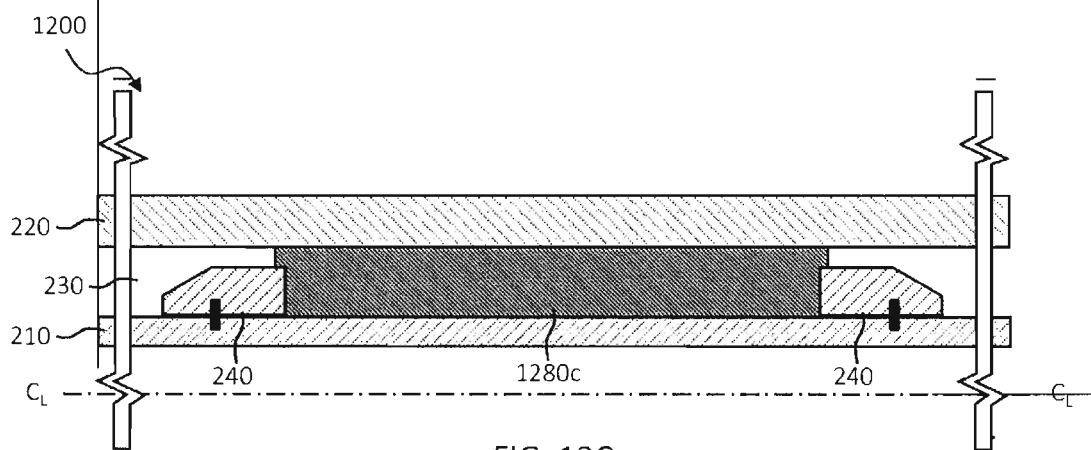


FIG. 12C

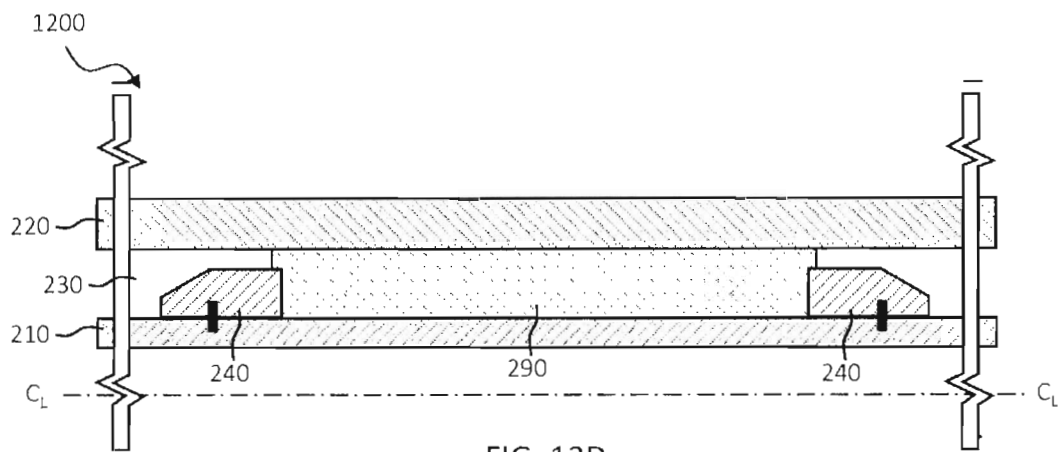


FIG. 12D

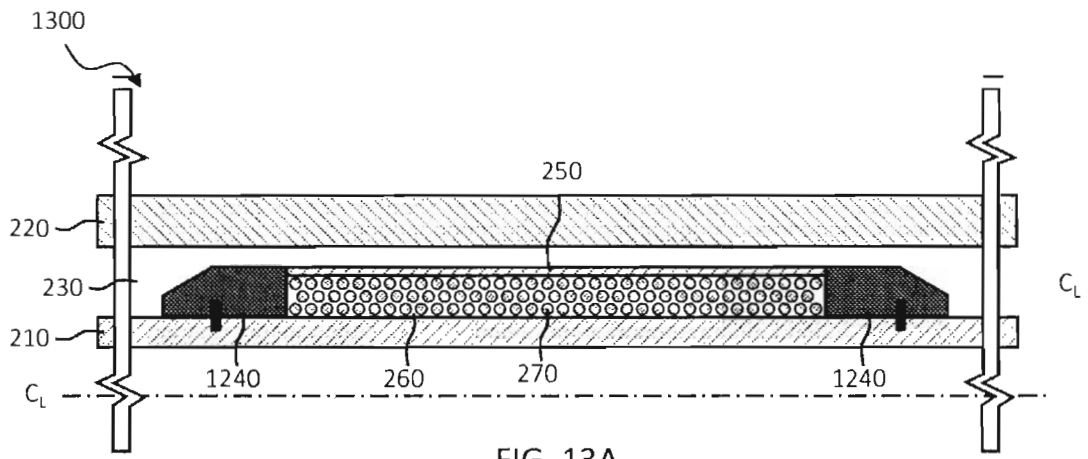


FIG. 13A

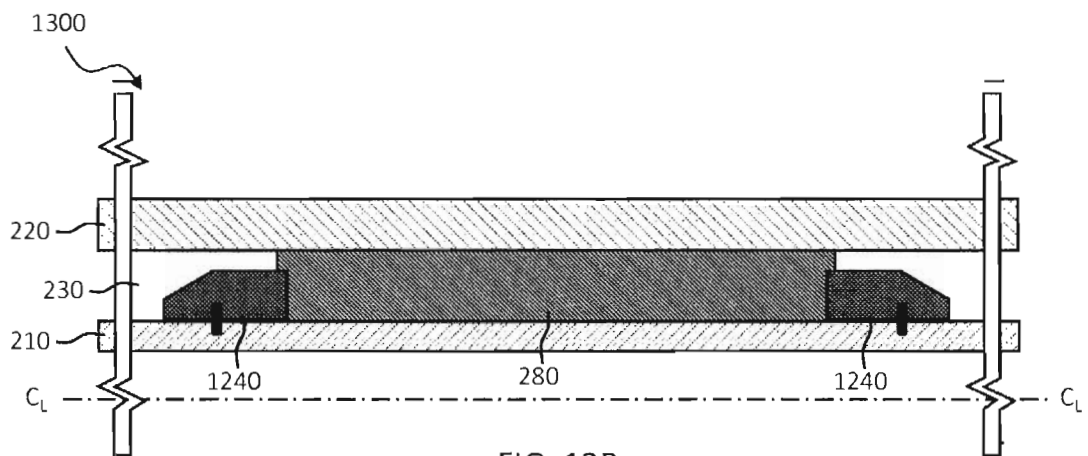


FIG. 13B

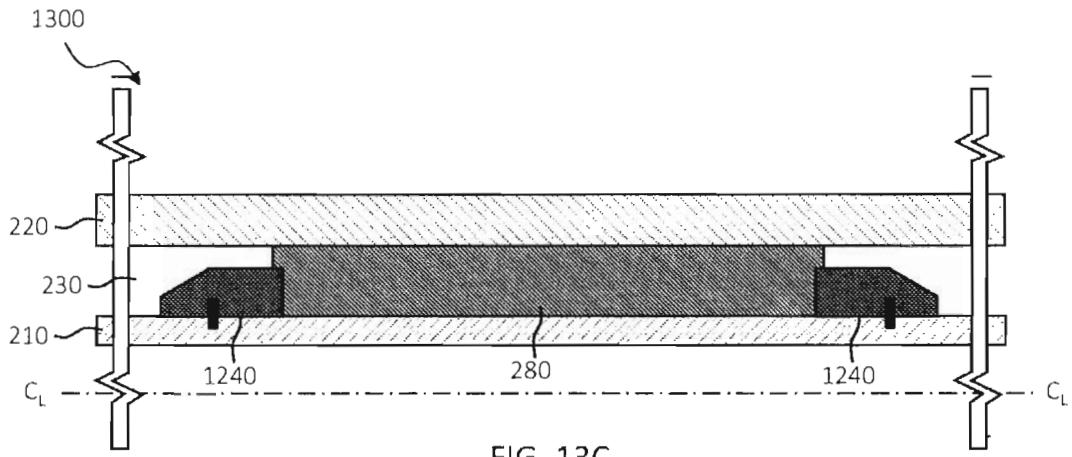


FIG. 13C

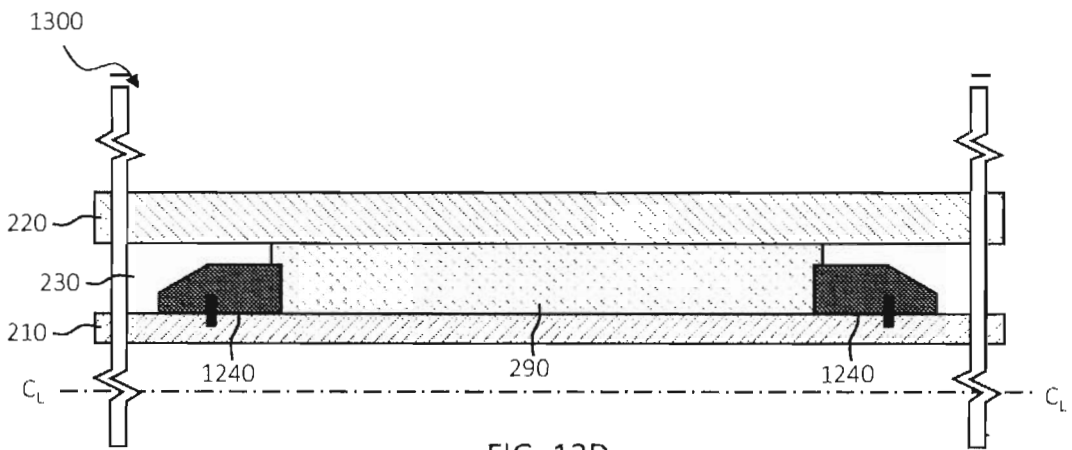


FIG. 13D