

(12) CERERE DE BREVET DE INVENȚIE

(21) Nr. cerere: a 2023 00543

(22) Data de depozit: 10/07/2023

(41) Data publicării cererii:
29/03/2024 BOPI nr. 3/2024

(71) Solicitant:
• ȚECULESCU DANIEL-SORIN,
STR.RADU CALOMFIRESCU NR.7,
PARTER, AP.1, SECTOR 3, BUCUREȘTI, B,
RO

(72) Inventatori:
• ȚECULESCU DANIEL-SORIN,
STR.RADU CALOMFIRESCU NR.7,
PARTER, AP.1, SECTOR 3, BUCUREȘTI, B,
RO

(54) DISPOZITIV AUTOMAT DE SPĂLARE CORPORALĂ

(57) Rezumat:

Invenția se referă la un dispozitiv automat de spălare corporală destinat a fi utilizat împreună cu o cabină de duș sau cu o baie prevăzută cu duș. Dispozitivul, conform invenției cuprinde un suport (21) de fixare pe un perete lateral al unei cabine de duș sau al unei băi, un mecanism (4) de reglare a înălțimii în raport cu suportul (21) de fixare, care este cuplat de un cadru (15) în formă de "L", la capătul inferior al cadrului (15) în formă de "L" este fixat într-o poziție verticală un cilindru (3) la exteriorul căruia este montat un burete (2), cilindrul (3) rotativ se rotește împreună cu buretele (2) prin intermediul unui motor (5) montat într-o carcasă dispusă la partea superioară a buretelui (2), carcasa menționată fiind susținută de capătul superior al cilindrului (3) și de capătul superior al cadrului (15) în formă de "L", în care mecanismul (4) de reglare a înălțimii cuprinde un arc (19) lamelar care, în poziție normală, apasă asupra unei manete (17) care conlucrează cu niște tampoane (18) din silicon ce aplică presiune asupra cadrului (15) pe care îl blochează datorită forței de frecare, la apăsarea pe direcție orizontală a manetei (17), tampoanele (18) se îndepărtează de cadrul (15) în formă de "L" care poate fi translatat în direcția verticală și/sau rotit stânga-dreapta.

Revendicări: 9
Figuri: 8

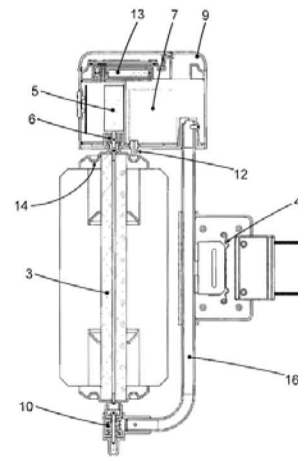


Fig. 1



OFICIUL DE STAT PENTRU INVENȚII ȘI MARCI
Cerere de model de utilitate
Nr. <u>u 2023 00025</u>
Data depozit <u>10-07-2023</u>

OFICIUL DE STAT PENTRU INVENȚII ȘI MARCI
Cerere de brevet de invenție
Nr. <u>a 2023 00543</u>
Data depozit <u>10-07-2023</u>

RO 137998 A0

A2

38

DISPOZITIV AUTOMAT DE SPĂLARE CORPORALĂ

Prezenta invenție se referă la un dispozitiv automat de spălare corporală.

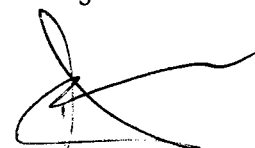
Utilizarea echipamentelor sau dispozitivelor ajutătoare pentru igiena corporală reprezintă mijloace tehnice bine cunoscute în domeniu.

De exemplu, din documentul US8621679B1 se cunoaște un dispozitiv motorizat de curățare pe spate a unei persoane. Dispozitivul menționat este instalat într-un duș și cuprinde doi stâlpi paraleli pentru fixarea pe peretele dușului a unei carcase de motor dispusă culisant pe primul stâlp; un motor cu perie și un motor de cale dispuse în carcasa motorului; o perie alungită care cuplează motorul periei, în care motorul periei funcționează pentru a roti peria în sensul acelor de ceasornic sau în sens invers acelor de ceasornic și motorul de cale funcționează pentru a deplasa carcasa motorului în sus și în jos pe stâlp; o pârghie de antrenare care se extinde spre exterior din carcasa motorului și un panou de comandă care funcționează pentru a controla viteza de rotație și direcția de rotație a motorului cu perie și pentru a controla direcția motorului de cale. Dispozitivul cuprinde, de asemenea, un distribuitor de săpun conectat operativ la panoul de comandă pentru a pompa săpunul către perie. Alimentarea motoarelor poate proveni de la o baterie reîncărcabilă.

Dezavantajele soluției menționate mai sus constau atât în construcția complicată a dispozitivului, care necesită un spațiu considerabil pentru a fi montat într-o cabină de duș, cât și în poziția periei (orizontală), fapt ce necesită fie o reglare cvasi-continuă a înălțimii sale de lucru (cu un consum de timp și energie asociat), fie aplecarea persoanei pentru a fi la înălțimea corectă față de perie. În plus, suprafața activă a periei nu este utilizată în mod eficient în poziția orizontală. Nu în ultimul rând, cele două motoare incluse în dispozitiv implică un consum considerabil de energie, ceea ce necesită fie adoptarea unei baterii cu o dimensiune și putere adecvate, fie reîncărcarea frecventă a acesteia. Documentul menționat nu dezvăluie poziționarea bateriei în cadrul ansamblului și nici modalitatea în care aceasta poate fi reîncărcată.

Din documentul US 4008503 se cunoaște o perie rotativă motorizată, care este montată vertical pe o placă reglabilă, iar placa reglabilă este montată prin șine și canale pe o placă de perete. Placa de perete are dispozitive de montare rapidă, cum ar fi ventuze, pentru atașare rapidă. Șinele și canele de ghidare asigură o reglare ușoară a înălțimii pe verticală. Peria are un element central care funcționează ca un pulverizator, care este ușor de conectat printr-o țevă flexibilă la conducta de alimentare pentru capul de pulverizare al dușului.

Și în acest caz, structura periei necesită un spațiu adecvat în cabina de duș. Mai mult, dușul în sine cooperează cu peria, ceea ce limitează substanțial posibilitatea unei utilizări pe scară largă a acesteia.



Alte soluții similare sunt dezvăluite în documentele US 4356583 sau WO 2010 076359.

Problema tehnică pe care prezenta invenție își propune să o rezolve constă în furnizarea unui dispozitiv automat de spălare corporală care să elimine sau cel puțin să limiteze dezavantajele asociate cu soluțiile cunoscute din stadiul tehnicii.

Soluția la această problemă o constituie un dispozitiv automat de spălare corporală destinat a fi utilizat împreună cu o cabină de duș sau o baie prevăzută cu duș, cuprinzând un suport de fixare a dispozitivului pe un perete lateral al cabinei de duș sau băii, un mecanism de reglare a înălțimii dispozitivului în raport cu suportul de fixare, mecanismul de reglare a înălțimii dispozitivului fiind cuplat de un cadru în formă de L care cuprinde un capăt inferior și un capăt superior, la capătul inferior menționat fiind fixat într-o poziție verticală un cilindru la exteriorul căruia este montat un burete, cilindrul fiind rotativ împreună cu buretele menționat prin intermediul unui motor montat într-o carcasă dispusă la partea superioară a buretelui, carcasa menționată fiind susținută de capătul superior al cilindrului și capătul superior al cadrului în formă de L, în care mecanismul de reglare a înălțimii dispozitivului cuprinde un arc lamelar care, în poziție normală, apasă asupra unei manete care conlucrează cu niște tampoane din silicon ce aplică presiune asupra cadrului în formă de L pe care îl blochează datorită forței de frecare, la apăsarea pe direcție orizontală a manetei, tampoanele se îndepărtează de cadrul în formă de L care poate fi translatat în direcția verticală și/sau rotit stânga-dreapta.

Este evident din cele de mai sus faptul că dispozitivul, conform invenției, prezintă o structură compactă, facil de montat și integrat în spațiul unei cabine de duș, la fel cum rezultă faptul că buretele este poziționat vertical asigurând astfel un confort sporit pentru utilizator.

Într-un exemplu preferat de realizare a dispozitivului automat de spălare corporală, motorul care antrenează ansamblul cilindru – burete este alimentat cu ajutorul unei baterii montată în interiorul carcasei, acționarea motorului fiind realizată prin apăsarea unui buton dispus pe fața frontală a carcasei.

Într-un alt exemplu preferat de realizare a dispozitivului automat de spălare corporală, buretele are o formă cilindrică și este prevăzut la exterior cu niște nervuri verticale paralele.

Într-un alt exemplu preferat de realizare a dispozitivului automat de spălare corporală, suportul de fixare a dispozitivului cuprinde un braț prevăzut cu orificii de trecere pentru montarea unor șuruburi.

De preferință, carcasa cuprinde la interior un compartiment de gel de duș din care este eliberată o cantitate prestabilită de gel de duș cu ajutorul unei valve, care este acționată prin apăsarea unui buton dispus pe fața frontală a carcasei menționate.

Într-un alt exemplu preferat de realizare a dispozitivului automat de spălare corporală, carcasa cuprinde un capac detașabil care permite umplerea compartimentului cu gel de duș, precum și extragerea bateriei pentru a fi reîncărcată în afara dispozitivului.

De preferință, bateria poate fi încărcată într-o stație de încărcare prevăzută cu o coloană conține contactele electrice care fac posibilă încărcarea bateriei.

Într-un alt exemplu preferat de realizare a dispozitivului automat de spălare corporală, la partea superioară a buretelui este prevăzută o pâlnie aflată în comunicație de fluid cu valva pentru a permite gelului de duș să ajungă în interiorul buretelui și să creeze spumă datorită forței centrifuge și contactului cu apa ce provine de la duș.

Într-un alt exemplu preferat de realizare a dispozitivului automat de spălare corporală, la capătul inferior al cadrului în formă de L este prevăzut un mâner aflat în contact cu un arc, acționarea în jos a mânerului ducând la comprimarea arcului și eliberarea ansamblului cilindru – burete din cadrul în formă de L.

Exemplele preferate de realizare a dispozitivului automat de spălare corporală, conform invenției, aduc următoarele avantaje evidente în raport cu soluțiile cunoscute din stadiul tehnicii:

- reglare facilă a înălțimii de lucru a buretelui;
- demontare facilă și rapidă a buretelui din dispozitiv, de exemplu, în vederea înlocuirii acestuia cu unul nou sau cu unul având caracteristici diferite, de exemplu o densitate mai mare sau mai mică;
- reumplerea facilă și rapidă a compartimentului cu gel de duș;
- acces facil la bateria care alimentează motorul;
- structura buretelui permite o curățare și/sau masaj eficient al corpului utilizatorului;
- montaj facil pe peretele cabinei de duș sau al băii.

Alte obiective, caracteristici și avantaje ale dispozitivului automat de spălare corporală, conform invenției, vor reieși mai clar din următoarea descriere detaliată a unui exemplu de realizare ilustrativ și nu limitativ, dată în legătură cu figurile anexate, în care:

Fig. 1 reprezintă o vedere laterală în secțiune a dispozitivului automat de spălare corporală, conform invenției;

Fig. reprezintă vederea frontală a dispozitivului automat de spălare corporală, conform invenției;

Fig. 3 reprezintă o vedere izometrică a dispozitivului automat de spălare corporală, conform invenției;

Fig. 4 este o vedere schematică a dispozitivului, conform invenției, montat într-o cabină de duș;

Fig. 5 este o vedere în secțiune ansamblului cilindru-burete în starea demontată din dispozitiv;

Fig. 6 este un detaliu ilustrând mecanismul de reglare a înălțimii buretelui,

Fig. 7 este o vedere a ansamblului stație de încărcare cu bateria montată;

Fig. 8 este o vedere laterală expandată a stației de încărcare și a bateriei în starea.

Cu referire la figurile anexate, dispozitivul automat de spălare corporală, conform prezentei invenții, este destinat a fi utilizat împreună cu o cabină de duș sau o baie prevăzută cu duș.

Cu referire la Fig. 1 și 6, dispozitivul automat de spălare corporală, notat în ansamblu cu 1, cuprinde un suport de fixare a dispozitivului pe un perete lateral al cabinei de duș sau băii, un cadru în formă de L 15 solidarizat aproximativ perpendicular pe suportul de fixare și cuprinzând un capăt inferior și un capăt superior. Așa cum se poate vedea în figurile anexate, suportul de fixare a dispozitivului 1 cuprinde un braț 21 prevăzut cu orificii de trecere pentru montarea unor șuruburi, brațul 21 fiind solidarizat cu un mecanism 4 de reglare a înălțimii buretelui, mecanismul 4 fiind fixat de cadrul în formă de L 15.

La capătul inferior al cadrului în formă de L 15 este fixat într-o poziție verticală un cilindru 3 la exteriorul căruia este montat un burete 2, cilindrul 3 fiind rotativ împreună cu buretele 2 menționat prin intermediul unui motor 5 și un cuplaj cu rulment 6 montate într-o carcasă dispusă la partea superioară a buretelui 2.

Carcasa menționată este susținută de capătul superior al cilindrului 3 și capătul superior al cadrului în formă de L 15. Carcasa menționată cuprinde la interior un compartiment de gel de duș 7 din care este eliberată o cantitate prestabilită de gel de duș cu ajutorul unei valve 12, care este acționată prin apăsarea unui buton 8 dispus pe fața frontală a carcasei menționate. La partea superioară a buretelui 2 este prevăzută o pâlnie 14 aflată în comunicație de fluid cu valva 12 pentru a permite gelului de duș să ajungă în interiorul buretelui 2 și să creeze spumă datorită forței centrifuge și contactului cu apa ce provine de la duș.

Motorul 5 care antrenează ansamblul cilindru 3 – burete 2 este alimentat cu ajutorul unei baterii 13 montată în interiorul carcasei, acționarea motorului 5 fiind realizată prin apăsarea unui buton 20 dispus pe fața frontală a carcasei.

Așa cum se poate vedea din figurile anexate, buretele 2 are o formă cilindrică și este prevăzut la exterior cu niște nervuri verticale paralele. Această structură mărește confortul și eficiența utilizării acestuia.

În conformitate cu invenția, și cu referire la Fig. 6, mecanismul 4 de reglare a înălțimii buretelui cuprinde un arc lamelar 19 care, în poziția normală, apasă asupra unei manete 17 care conlucrează cu niște tamponi 18 din silicon ce aplică presiune asupra cadrului în formă de L 15 pe care îl blochează datorită forței de frecare. La apăsarea pe direcție orizontală a manetei 17, tamponii 18 se îndepărtează de cadrul în formă de L 15 care se poate deplasa în direcția verticală pentru reglarea înălțimii dispozitivului. Mai mult, odată cu îndepărtarea tamponilor 18 de cadrul 15, este posibilă rotirea dispozitivului în jurul axei verticale a cadrului 15 pentru ajustarea poziției stânga-dreapta.

Această rotație poate fi folosită atunci când utilizatorul dorește să aducă dispozitivul lângă perete în momentul în care nu îl utilizează pentru a salva spațiul din cabina de duș-cadă.

Mai mult, carcasa dispozitivului, conform invenției, cuprinde un capac 16 detașabil care permite umplerea compartimentului 7 cu gel de duș, precum și extragerea bateriei 13 pentru a fi reîncărcată în afara dispozitivului.

Cu referire la Fig. 7 și 8, bateria 13 se așază pe stația de încărcare și este centrată pe aceasta prin forma sa conjugată 24. Stația de încărcare 23 este conectată prin cablu la o sursă de energie electrică și are în interior un transformator pentru a regla tensiunea și amperajul necesar încărcării. Coloana 22 conține contactele electrice care fac posibilă încărcarea bateriei.

Cu referire la Fig. 1 și 5, la partea superioară a buretelui 2 este prevăzută o pâlnie 14 aflată în comunicație de fluid cu valva 12 pentru a permite gelului de duș să ajungă în interiorul buretelui 2 și să creeze spumă datorită forței centrifuge și contactului cu apa ce provine de la duș. Structura buretelui menționată mai sus ajută și ea la creșterea gradului de spumare.

Conform unui exemplu preferat de realizare a dispozitivului automat de spălare corporală, conform invenției, la capătul inferior al cadrului în formă de L 15 este prevăzut un mâner 11 aflat în contact cu un arc 10, acționarea în jos a mânerului 11 ducând la comprimarea arcului 10 și eliberarea ansamblului cilindru 3 – burete 2 din cadrul în formă de L 15.

Așa cum rezultă din descrierea de mai sus, dispozitivul automat de spălare corporală, conform invenției, permite o utilizare simplă și intuitivă.

Pomirea/oprirea dispozitivului constă în simpla apăsare a butonului pornit/oprit 20.

Reglarea înălțimii de lucru a buretelui 2 se realizează prin simpla apăsare a manetei 17.

Îndepărtarea buretelui 2 din dispozitiv se realizează prin tragerea în jos a mânerului 11.

Deși prezenta invenție a fost descrisă în detaliu prin intermediul unui exemplu concret de realizare, persoanele de specialitate în domeniu vor înțelege că sunt posibile numeroase modificări și înlocuiri, fără a părăsi scopul protecției așa cum este definit de revendicările anexate.

REVEDICĂRI

1. Dispozitiv (1) automat de spălare corporală destinat a fi utilizat împreună cu o cabină de duș sau o baie prevăzută cu duș, cuprinzând un suport de fixare (21) a dispozitivului pe un perete lateral al cabinei de duș sau băii, un mecanism (4) de reglare a înălțimii dispozitivului în raport cu suportul de fixare (21), mecanismul (4) de reglare a înălțimii dispozitivului fiind cuplat de un cadru în formă de L (15) care cuprinde un capăt inferior și un capăt superior, la capătul inferior menționat fiind fixat într-o poziție verticală un cilindru (3) la exteriorul căruia este montat un burete (2), cilindrul (3) fiind rotativ împreună cu buretele (2) menționat prin intermediul unui motor (5) montat într-o carcasă dispusă la partea superioară a buretelui (2), carcasa menționată fiind susținută de capătul superior al cilindrului (3) și capătul superior al cadrului în formă de L (15), în care mecanismul (4) de reglare a înălțimii dispozitivului cuprinde un arc lamelar (19) care, în poziție normală, apasă asupra unei manete (17) care conlucrează cu niște tampoane (18) din silicon ce aplică presiune asupra cadrului în formă de L (15) pe care îl blochează datorită forței de frecare, la apăsarea pe direcție orizontală a manetei (17), tampoanele (18) se îndepărtează de cadrul în formă de L (15) care poate fi translatat în direcția verticală și/sau rotit stânga-dreapta.

2. Dispozitiv (1) automat de spălare corporală, conform revendicării 1, **caracterizat prin aceea că** motorul (5) care antrenează ansamblul cilindru (3) – burete (2) este alimentat cu ajutorul unei baterii (13) montată în interiorul carcasei, acționarea motorului (5) fiind realizată prin apăsarea unui buton (20) dispus pe fața frontală a carcasei.

3. Dispozitiv (1) automat de spălare corporală, conform revendicării 1 sau 2, **caracterizat prin aceea că** buretele (2) are o formă cilindrică și este prevăzut la exterior cu niște nervuri verticale paralele.

4. Dispozitiv (1) automat de spălare corporală, conform uneia dintre revendicările 1 la 3, **caracterizat prin aceea că** suportul de fixare a dispozitivului cuprinde un braț (21) prevăzut cu orificii de trecere pentru montarea unor șuruburi

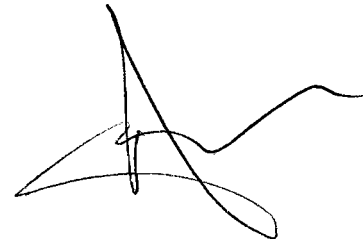
5. Dispozitiv (1) automat de spălare corporală, conform uneia dintre revendicările 1 la 4, caracterizat prin aceea că respectiva carcasa cuprinde la interior un compartiment de gel de duș (7) din care este eliberată o cantitate prestabilită de gel de duș cu ajutorul unei valve (12), care este acționată prin apăsarea unui buton (8) dispus pe fața frontală a carcasei menționate

6. Dispozitiv (1) automat de spălare corporală, conform uneia dintre revendicările 1 la 5 6, **caracterizat prin aceea că** respectiva carcasă cuprinde un capac (16) detașabil care permite umplerea compartimentului (7) cu gel de duș, precum și extragerea bateriei (13) pentru a fi reîncărcată în afara dispozitivului.

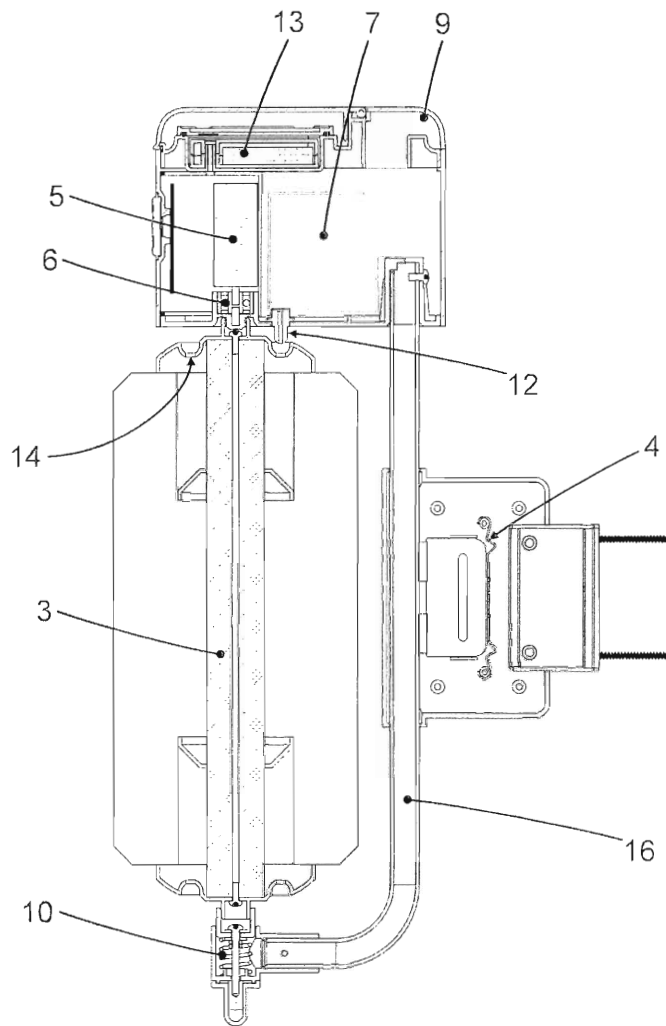
7. Dispozitiv (1) automat de spălare corporală, conform revendicării 6, caracterizat prin aceea că bateria (13) poate fi încărcată într-o stație de încărcare (23) prevăzută cu o coloană (22) conține contactele electrice care fac posibilă încărcarea bateriei (13).

8. Dispozitiv (1) automat de spălare corporală, conform uneia dintre revendicările 1 la 7, **caracterizat prin aceea că** la partea superioară a buretelui (2) este prevăzută o pâlnie (14) aflată în comunicație de fluid cu valva (12) pentru a permite gelului de duș să ajungă în interiorul buretelui (2) și să creeze spumă datorită forței centrifuge și contactului cu apa ce provine de la duș.

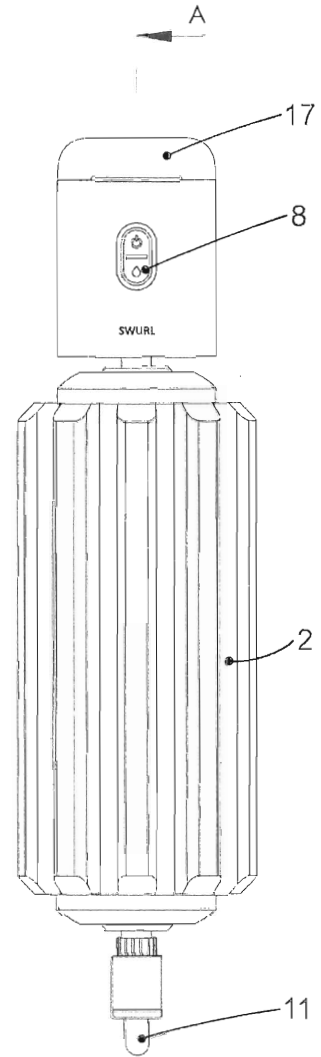
9. Dispozitiv (1) automat de spălare corporală, conform uneia dintre revendicările 1 la 8, **caracterizat prin aceea că** la capătul inferior al cadrului în formă de L (15) este prevăzut un mâner (11) aflat în contact cu un arc (10), acționarea în jos a mânerului (11) ducând la comprimarea arcului (10) și eliberarea ansamblului cilindru (3) – burete (2) din cadrul în formă de L (15).



5
31



SECTIUNEA A-A
Figura 1



A
Figura 2

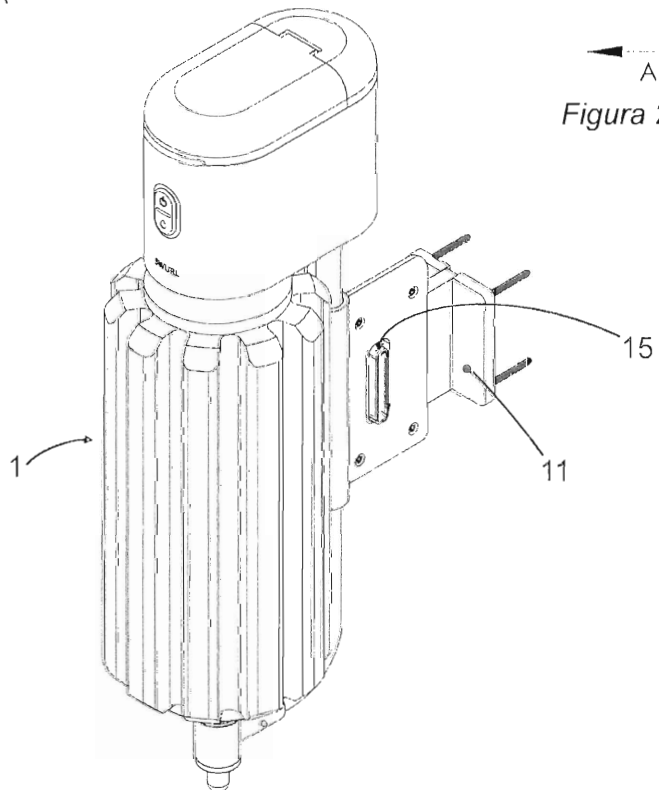
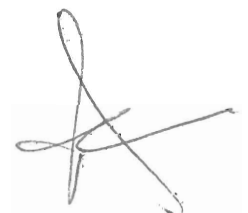


Figura 3



P

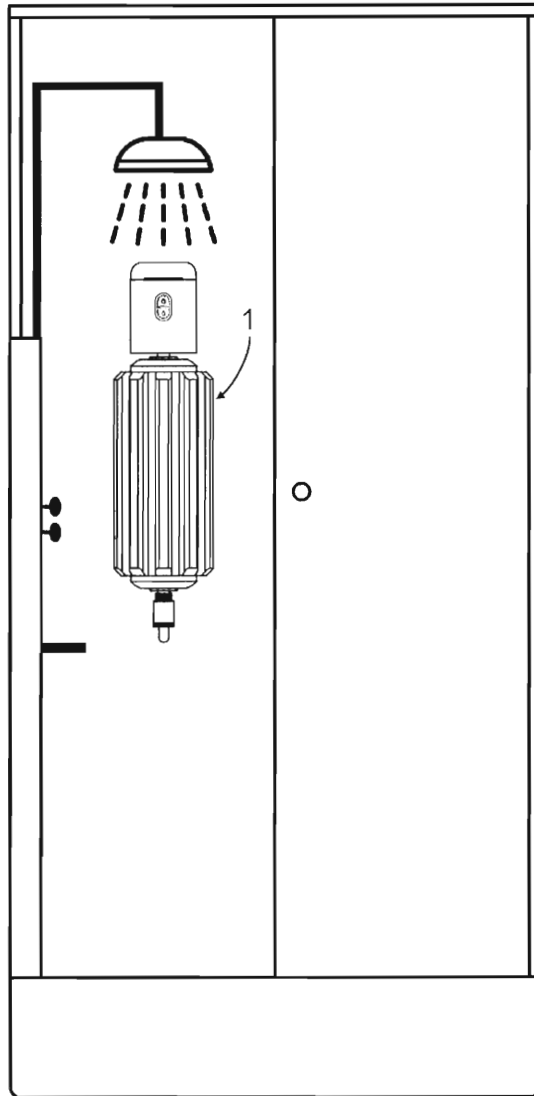
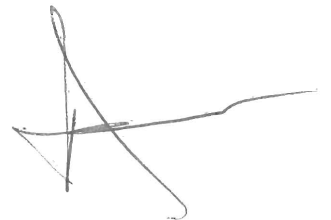


Figura 4



3
29

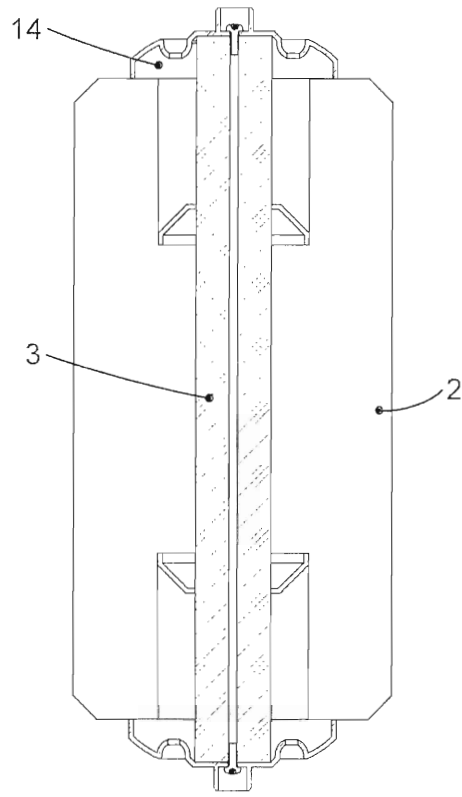


Figura 5

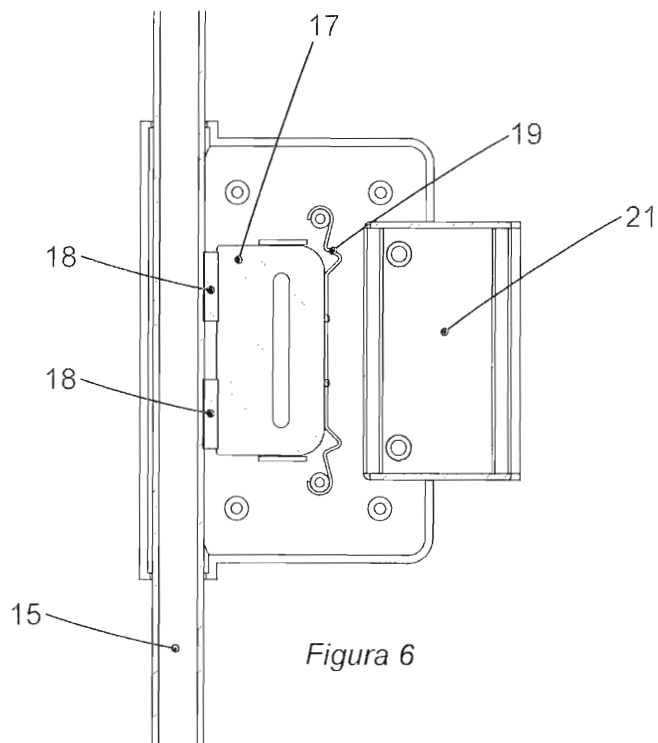


Figura 6

A handwritten signature or mark, possibly a stylized 'A' or 'Z', located in the bottom right corner of the page.

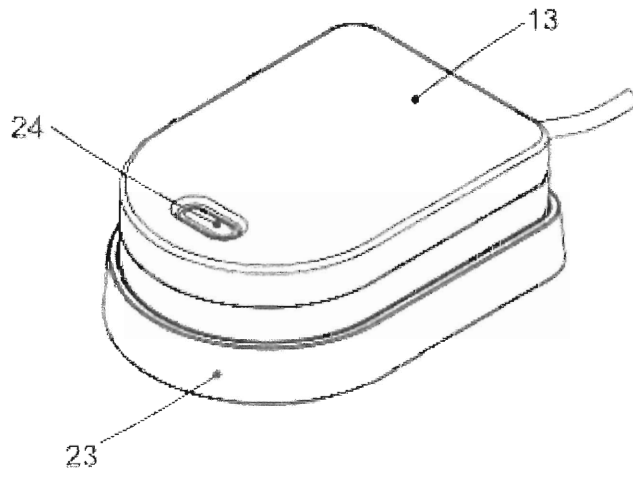


Figura 7

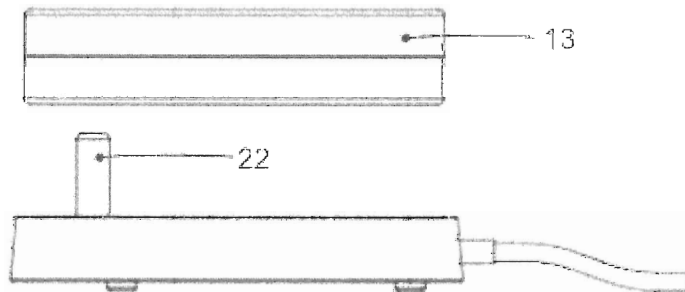


Figura 8

A handwritten signature or scribble consisting of several overlapping loops and lines.