



(12)

## CERERE DE BREVET DE INVENȚIE

(21) Nr. cerere: **a 2022 00509**

(22) Data de depozit: **22.08.2022**

(41) Data publicării cererii:  
**28.02.2024** BOPI nr. **2/2024**

(71) Solicitant:  
• **ASOCIAȚIA CLUSTER MOBILIER  
TRANSILVAN, P-ȚA 1 MAI, NR.4-5, ET.3,  
AP.3, CLUJ-NAPOCA, CJ, RO**

(72) Inventatori:  
• **PORUMB MIHAI, STR.POET GRIGORE  
ALEXANDRESCU, NR.51, SC.2, ET.4,  
AP.39, CLUJ-NAPOCA, CJ, RO;**  
• **MAIER LUCIAN CAESAR,  
STR.IUGOSLAVIEI, NR.2B, CLUJ-NAPOCA,  
CJ, RO**

Data publicării raportului de documentare:  
**28.02.2024**

### (54) **MĂSUȚĂ DE CAFEA HEXAGONALĂ, PERSONALIZABILĂ**

#### (57) Rezumat:

Invenția se referă la o măsuță de cafea hexagonală, care permite utilizatorului atât modificarea și personalizarea părții centrale a blatului, cât și depozitarea de obiecte în sertarele, încorporate sub blat. Măsuța, conform invenției este formată din două suprafețe (2 și 3) hexagonale, superioară și inferioară, care reprezintă un blat și respectiv un trunchi de piramidă, alăturarea celor două suprafețe (2 și 3) hexagonale fiind realizată prin trei stâlpi (4) oblici dispuși la trei din cele șase colțuri neconsecutive ale suprafețelor (2 și 3) hexagonale, blatul (2) conține o scobitură (5) hexagonală, centrală cu cantul în forma unei trepte, în care se poate poziționa, după dorința utilizatorului, cum ar fi o placă (9) hexagonală din sticlă securizată sau plexiglas sau un grilaj (10) metalic împărțit în formă de triunghiuri echilaterale, pentru a expune obiecte de decor, pentru înfrumusețare.

Revendicări: 2  
Figuri: 12

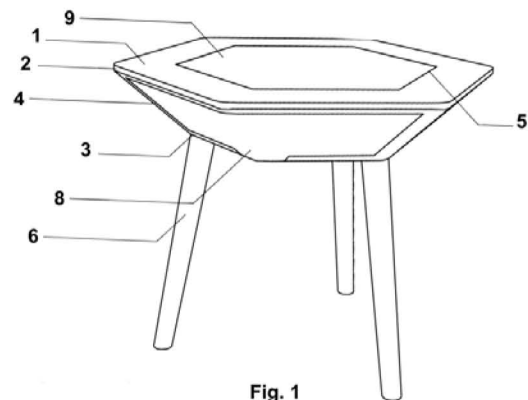


Fig. 1



OFICIUL DE STAT PENTRU INVENȚII ȘI MĂRCI	
Cerere de brevet de invenție	
Nr. ....	a 2022 00509
Data depozit .....	22-08-2022

## DESCRIEREA INVENTIEI

### **Masuta de cafea hexagonala, personalizabila.**

Prezenta inventia se refera la un produs de mobilier, respectiv la o masuta de cafea cu blatul hexagonal, care permite utilizatorului atât modificarea și personalizarea partii centrale a blatului cât și depozitarea obiectelor în cele trei sertare, incorporate sub blat. Masuta se poate modifica de catre utilizator, respectiv portiunea centrala a blatului masutei de cafea se modifica, sens in care va genera diverse modele cu ajutorul unor placi ceramice sau de sticla așezate pe un grilaj metalic sau cu ajutorul unei placi de sticla securizata sau plexiglas, dupa cum doreste utilizatorul, pentru utilizarea celor trei spatii de depozitare de sub blatul masutei precum o vitrina, expunand obiectele depozitate. Modificarile și caracteristica de personalizare consta în alternarea blaturilor și a placilor ceramice sau de sticla, permitand utilizatorului sa creeze o vitrina ( prin blat) expunand obiectele depozitate sau sa creeze diverse variatii de culori și modele prin placile așezate pe grilajul metalic.

Masutele de cafea obișnuite adeseori au forma blatului patrata, dreptunghica sau circulara sustinandu-se pe trei sau patru picioare și au un rol important printre piesele de mobilier. Acestea sunt produse pentru a îndeplini anumite funcții, serviciul principal fiind sprijinul paharelor, canilor sau diferitelor obiecte, la o anumita înălțime. Sunt cunoscute numeroase modele de masute de cafea care au incorporat un spațiu de depozitare, însă acestea nu ofera caracteristicile de personalizare a blatului sau caracteristicile de expunere a obiectelor depozitate, într-un singur obiect.

Problema pe care o rezolva inventia propusa este de a oferi utilizatorilor o piesa de mobilier care poate sa isi modifice aspectul, dupa cum doreste utilizatorul, precum si posibilitatea expunerii unor obiecte sau aranjamente, în scopul infrumusetarii și decorarii. Dorința este de a crea o masuta de cafea care imbina esteticul cu mai multe functionalitati decât o masuta de cafea obisnuita și de a oferi utilizatorului cât mai multă libertate creativa, personalizandu-si piesa de mobilier.

Se reda in continuare un exemplu de realizare a inventiei în legătura cu figurile 1-10, care reprezintă:

- figura 1, masuta de cafea, vedere în perspectiva
- figura 2, masuta de cafea, vedere laterala
- figura 3, masuta de cafea, vedere frontala
- figura 4, masuta de cafea, vedere de sus
- figura 5, masuta de cafea, vedere de jos

- figura 6, masuta de cafea fără porțiunea centrala, personalizabila a blatului și fără sertare, vedere în perspectiva
- figura 7, masuta de cafea fără porțiunea centrala, personalizabila a blatului și fără sertare, vedere frontala
- figura 8, masuta de cafea fără porțiunea centrala, personalizabila a blatului și fără sertare, vedere de sus
- figura 9, placa de sticla securizata, grilajul metalic și plăcutele ceramice utilizate în scopul personalizarii și modificarii blatului masutei, vedere în perspectiva
- figura 10, sertarul individual al masutei de cafea, vedere în perspectiva
- figura 11, asamblarea picioarelor cu componenta superioara a masutei, detaliu, vedere în perspectiva
- figura 12, masuta cu blatul cu grilaj și plăcute și masuta cu blatul din plexiglass sau sticla securizata, vedere în perspectiva

Componenta superioara a masutei (1) are forma unui trunchi rasturnat de piramida, cu baza hexagonala și este susținuta de trei picioare (6) în forma unor conuri sectionate care se subțiaza în partea de jos, odată cu apropierea de sol. Componenta superioara a masutei (1) este formata din doua placi hexagonale care formeaza suprafața superioara, adică blatul în sine (2) și respectiv suprafața inferioara (3), a trunchiului de piramida hexagonala. Alaturarea celor doua suprafete (2)(3) se realizeaza prin trei stalpi oblici (4) pozitionati la trei din cele sase colturi neconsecutive ale suprafetelor hexagonale (2)(3). Blatul masutei (2) conține o scobitura hexagonala centrala (5) cu cantul în forma unei trepte, care va permite diversele modificari, adica caracteristica de personalizare a masutei. Suprafața inferioara (3) conține 3 scobituri puțin adanci (7) în forma unor dreptunghiuri cu colturile rotunjite, pozitionate sub centrul celor 3 sertare (8). Aceste scobituri (7) sunt realizate pentru a asigura stabilizarea și pozitionarea corecta a sertarelor (8) în componenta superioara a masutei (1). Suprafața inferioara (3) conține de asemenea, trei scobituri cu forma cubica (12), pozitionate deasupra sectionarii superioare a picioarelor (6). Acestea permit imbinarea dintre picioare (6) și componenta superioara (1) și stabilizeaza ansamblul.

Picioarele conice sectionate (6) sunt pozitionate la distanța egala de centrul masutei, în trei din sase colturi neconsecutive ale suprafetei inferioare (3), formand un triunghi echilateral. Imbinarea celor trei picioare (6) cu suprafața inferioara (3) se realizeaza în colturile care coincid cu stalpii oblici (4) de legătură dintre cele doua suprafete (2)(3) ale blatului (1). Picioarele (6) diverg treptat de centrul

masutei, începând de la imbinarea cu suprafața inferioară a masutei (3) și până la atingerea solului, pentru a îmbunătăți sprijinul și echilibrul întregului ansamblu.

Cele trei sertare (8) se așează în spațiul dintre cele două suprafețe hexagonale (2)(3) și se poziționează cu ajutorul scobiturilor (7). Ele alunecă pe suprafața hexagonală inferioară (3) a componentei superioare a masutei (1), pentru a putea fi accesate. Picioarele (6) se îmbină cu suprafața inferioară a masutei (3) cu ajutorul unor prelungiri verticale (13), poziționate în cele trei scobituri cu forma cubică (12), prin lipirea cu adezivi și blocarea cu o pană de lemn. Aceste prelungiri (13) au forma asemănătoare cu scobiturile de forma cubică (12), pentru asigurarea fixării și montării picioarelor (6) de componenta superioară a masutei (1).

În scobitura hexagonală centrală (5) a blatului (2) se poate poziționa, după dorința utilizatorului, una dintre cele două elemente dedicate personalizării și completării blatului (2) și anume: o placă hexagonală de sticlă securizată sau plexiglas (9) sau un grilaj metalic împărțit în forma de triunghiuri echilaterale (10). Acestea pot fi alternate în funcție de dorințele utilizatorului. Grilajul metalic (10) conține o buza opritoare în partea inferioară și poate fi umplut prin poziționarea unor plăcuțe ceramice (11) în forma unor prisme triunghiulare regulate, pe aceste buze. Aceste plăci ceramice (11) sau de sticlă pot să difere prin culoare și model și pot fi schimbate și alternate. Placa de sticlă securizată sau plexiglas (9) poate fi utilizată pentru expunerea obiectelor depozitate în sertare (8).

**REVENDICARILE INVENTIEI****Masuta de cafea hexagonala, personalizabila.**

1. Masuta de cafea hexagonala, personalizabila **caracterizata** prin aceea ca permite utilizatorului modificarea și personalizarea partii centrale a blatului, care este format din doua placi hexagonale care formeaza suprafata superioara, adică blatul în sine (2) și respectiv suprafata inferioara (3), a trunchiului de piramida hexagonala, iar alaturarea celor doua suprafete (2)(3) se realizeaza prin trei stalpi oblici (4) pozitionati la trei din cele sase colturi neconsecutive ale suprafetelor hexagonale (2)(3); iar blatul masutei (2) ) conține o scobitura hexagonala centrala (5) cu cantul în forma unei trepte, care permite diversele modificari ale formei masutei cu ajutorul unor placi ceramice sau de sticla așezate pe un grilaj metalic sau cu ajutorul unei placi de sticla securizata sau plexiglas, dupa cum doreste utilizatorul, in vederea utilizarea celor trei spatii de depozitare de sub blatul masutei precum o vitrina, expunand obiectele depozitate sau de decor.
2. Masuta de cafea hexagonala, personalizabila conform revendicarii 1, **caracterizata** prin aceea ca se prezinta sub forma unui trunchi rasturnat de piramida, cu baza hexagonala, care are trei sertare (8) așezate în spațiul dintre cele doua suprafete hexagonale (2)(3) care au scopul de a depozita obiecte si de a infrumuseata, fiind acoperite fie cu placi ceramice (11) sau de sticla care pot să difere prin culoare și model și totodata pot fi schimbate și alternate, pentru a schimba imaginea masutei de cafea.

47

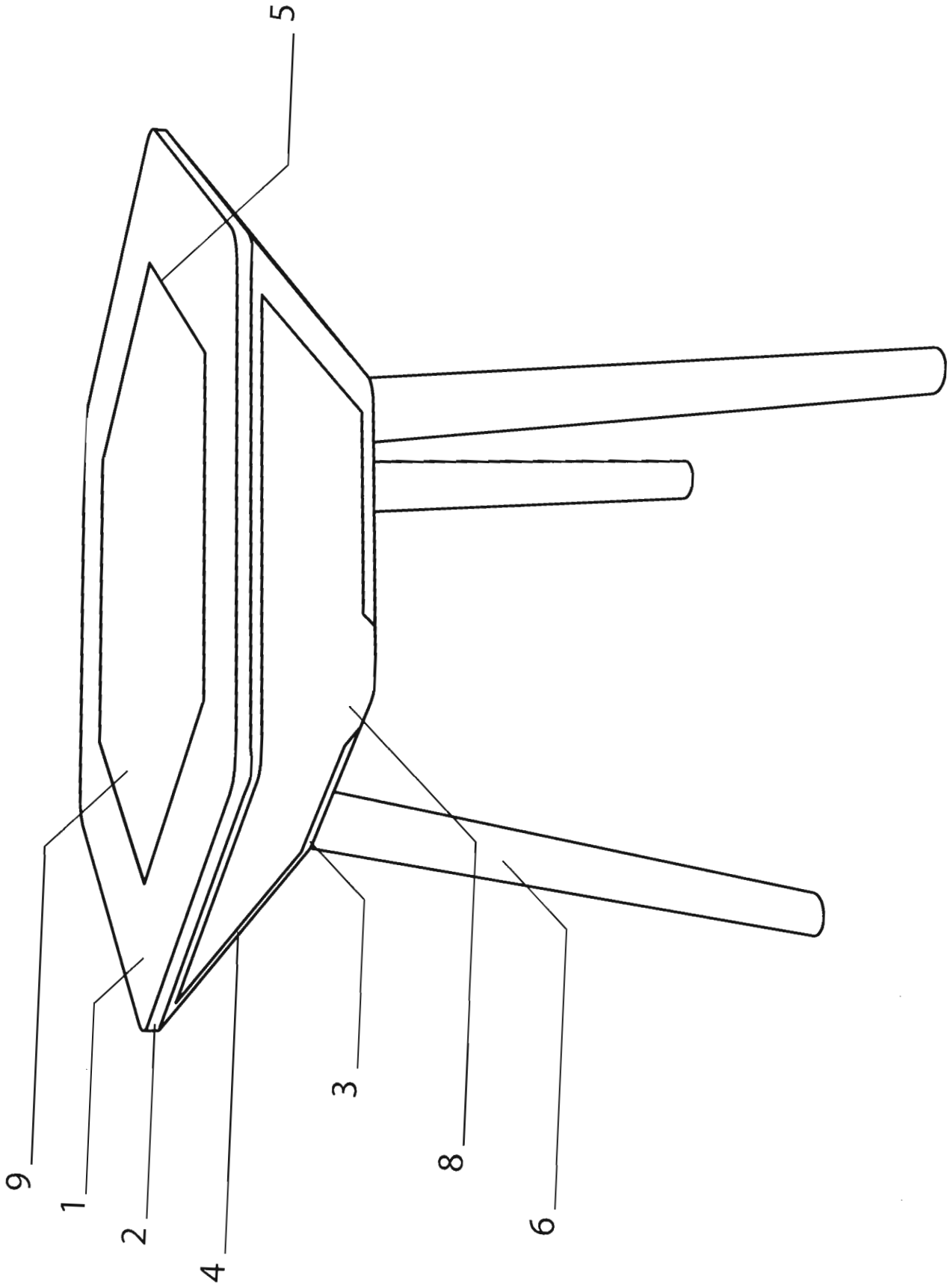


Figura 1

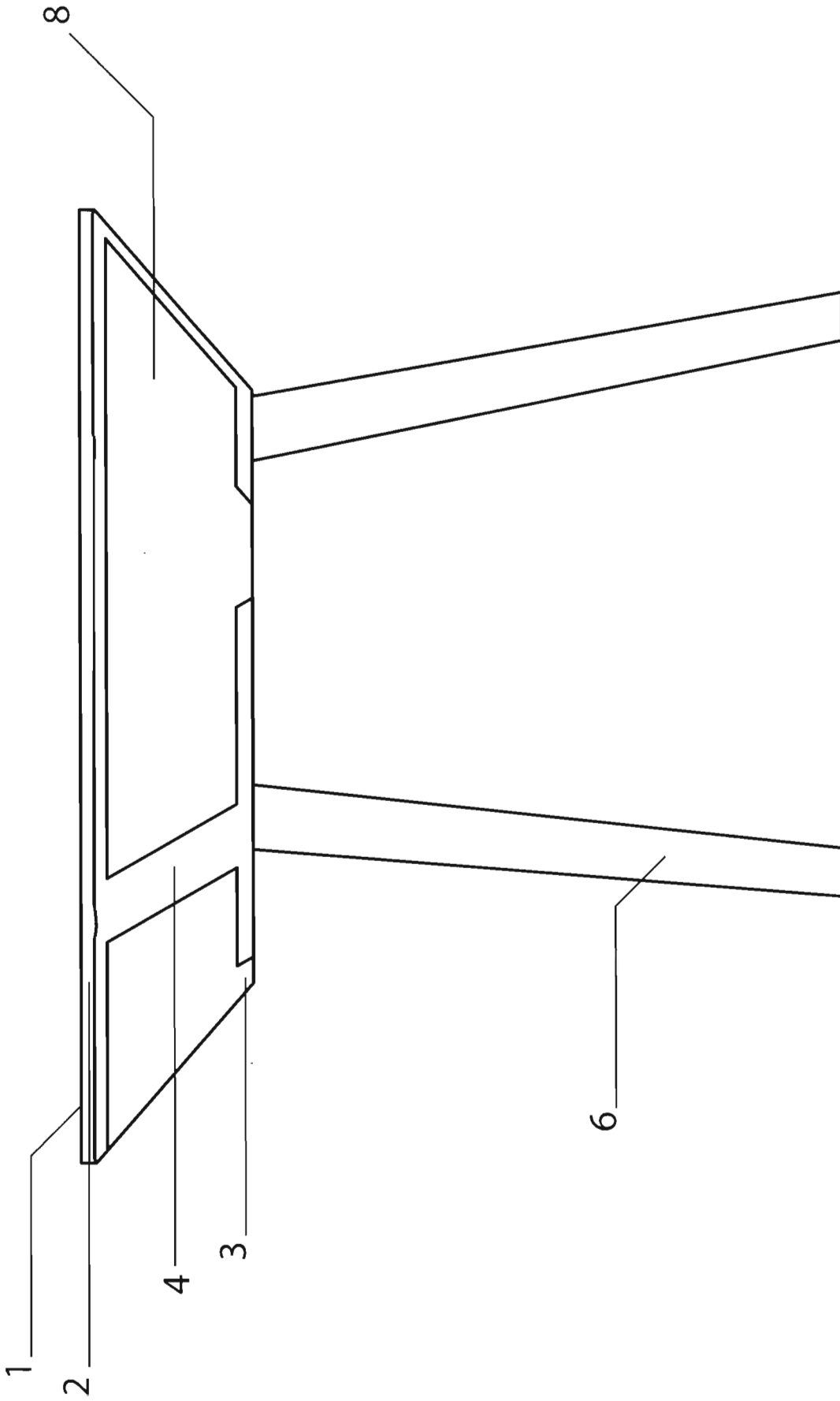


Figura 2

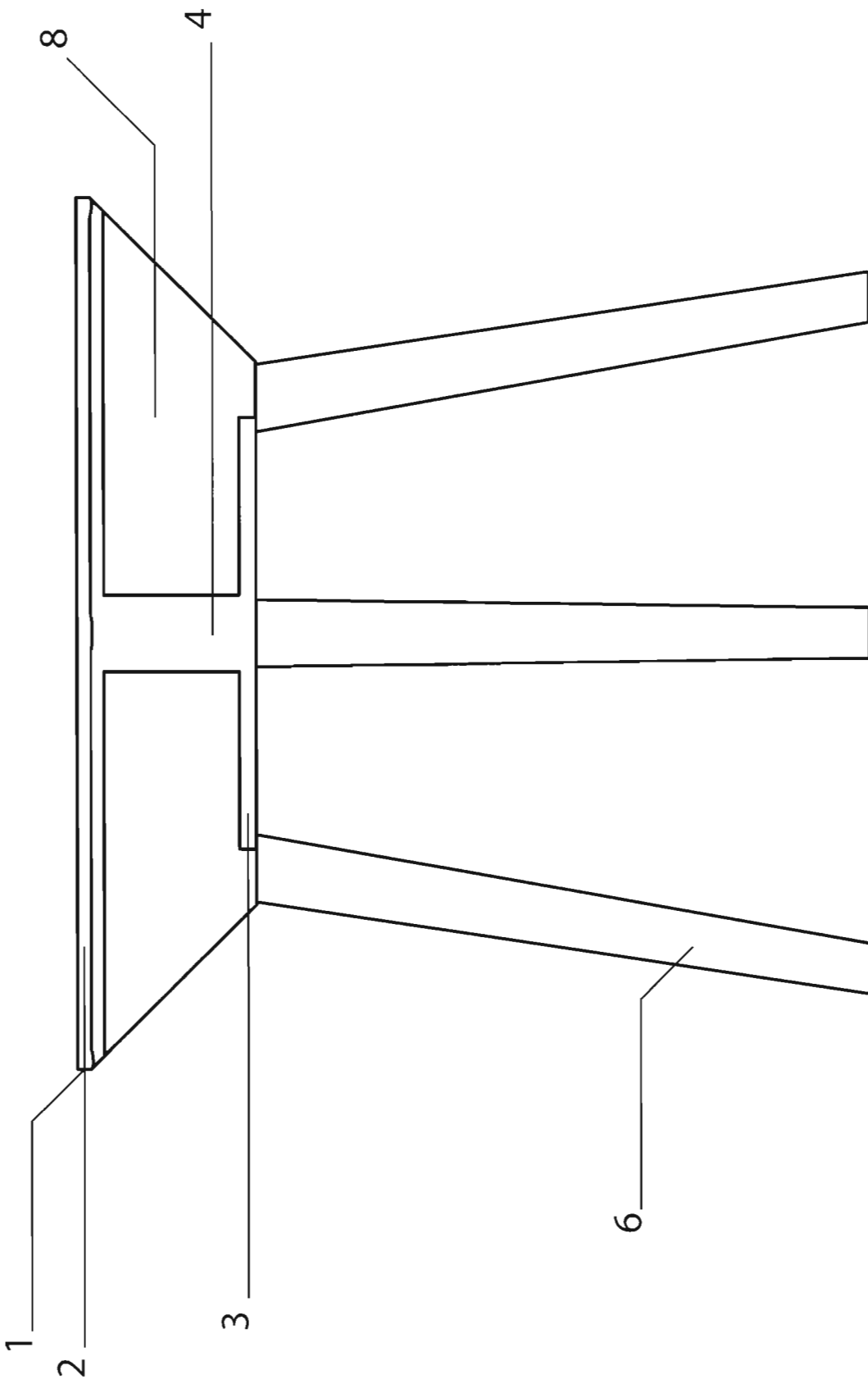


Figura 3



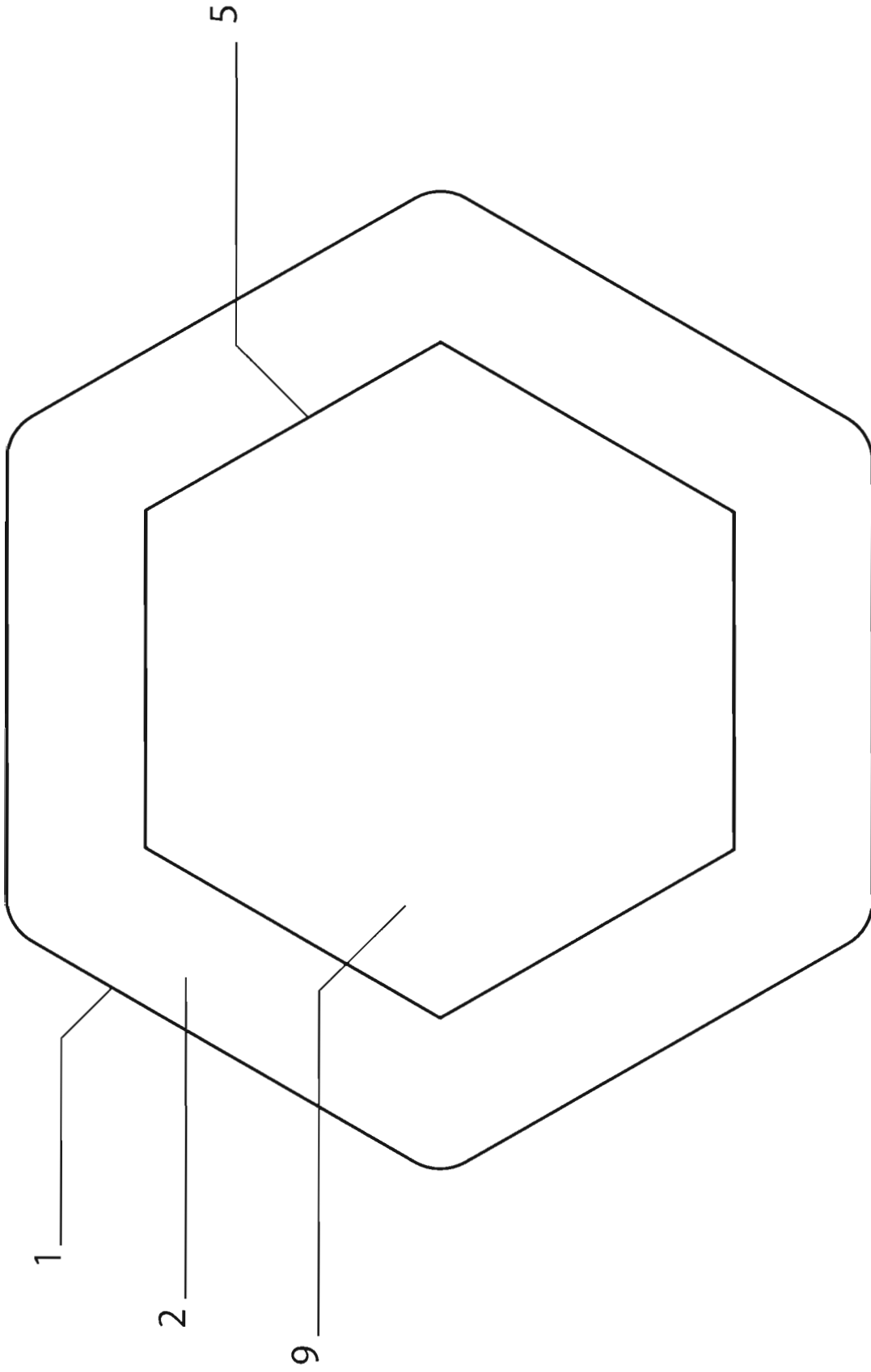


Figura 4

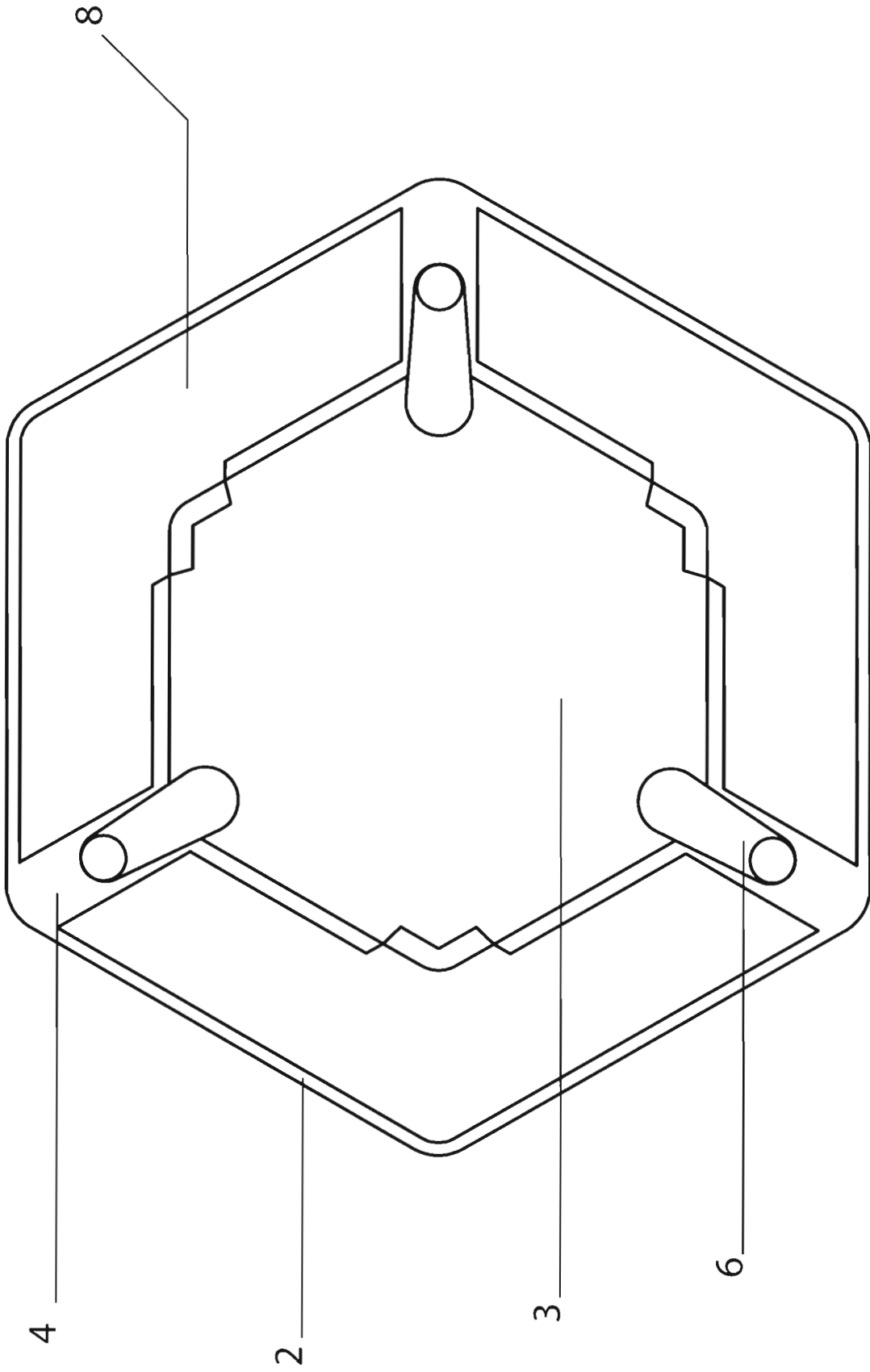


Figura 5

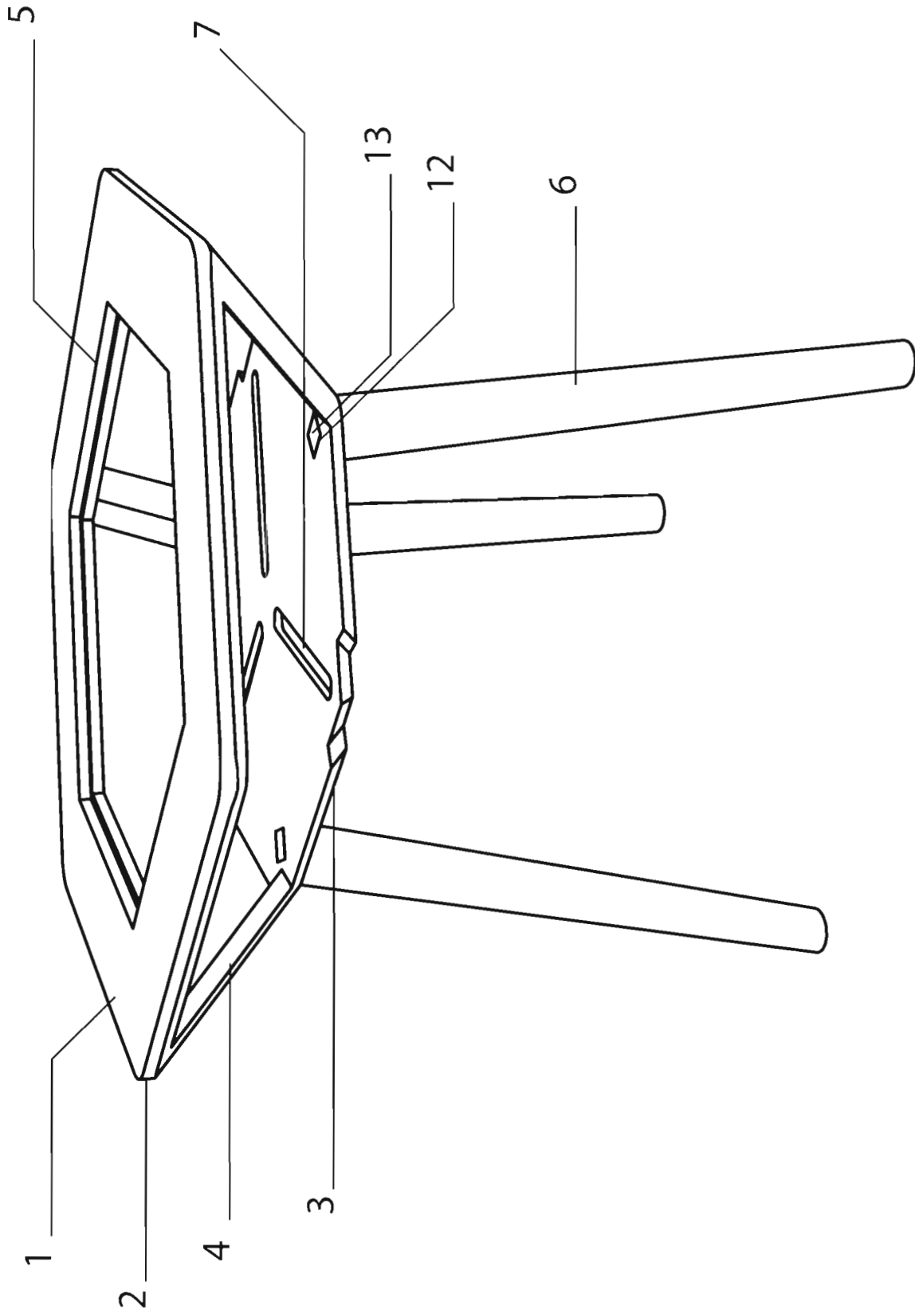


Figura 6

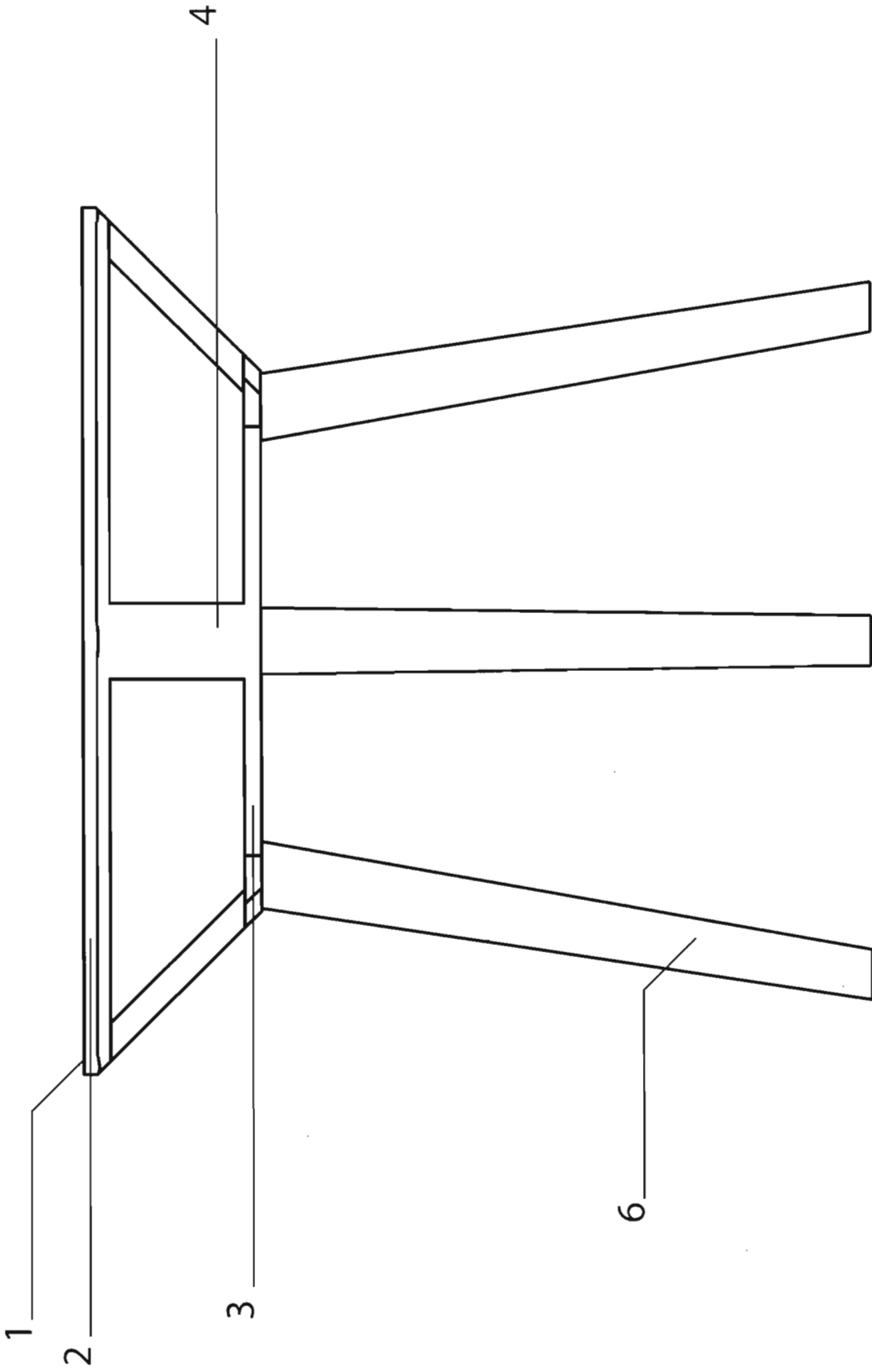


Figura 7

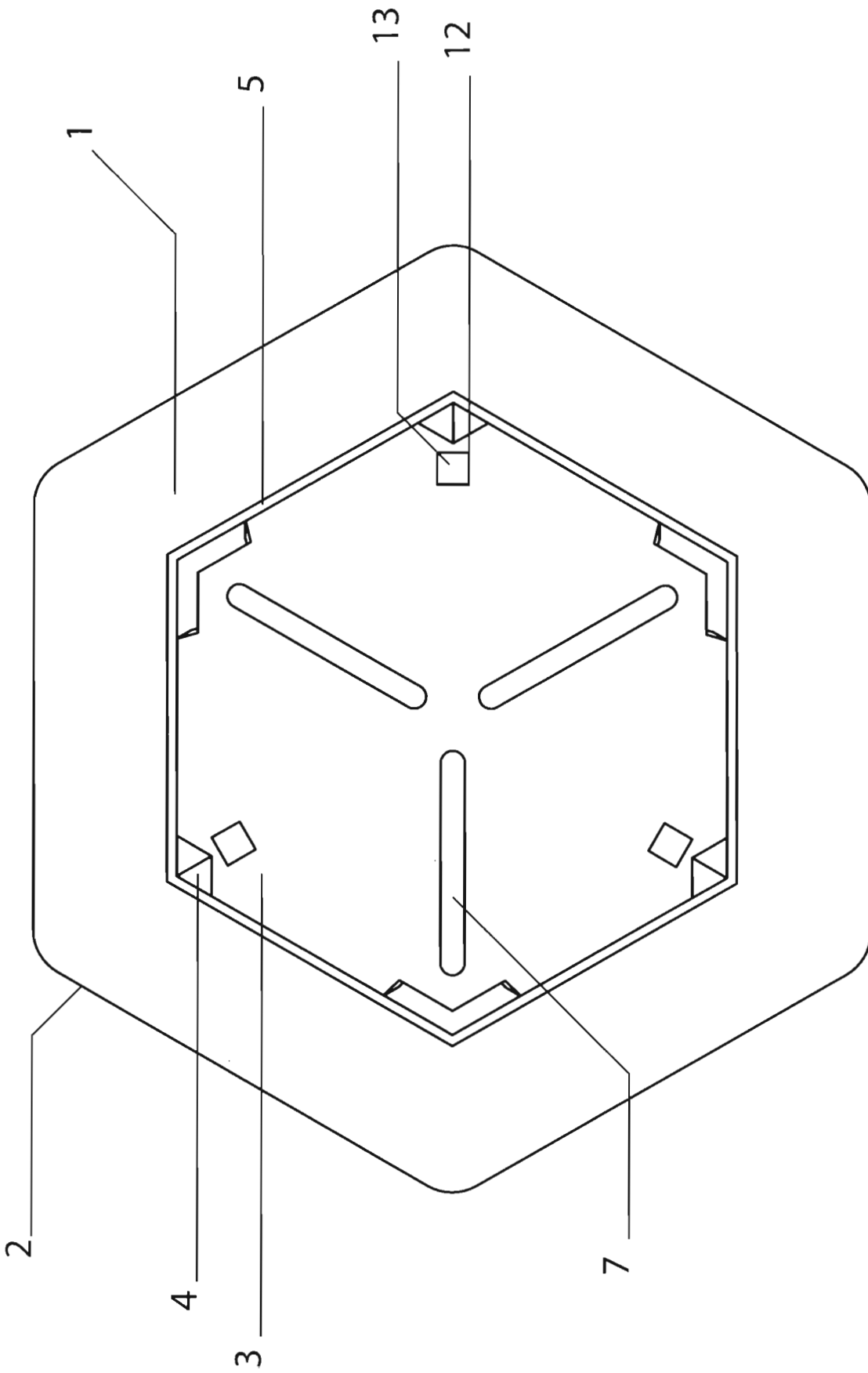


Figura 8

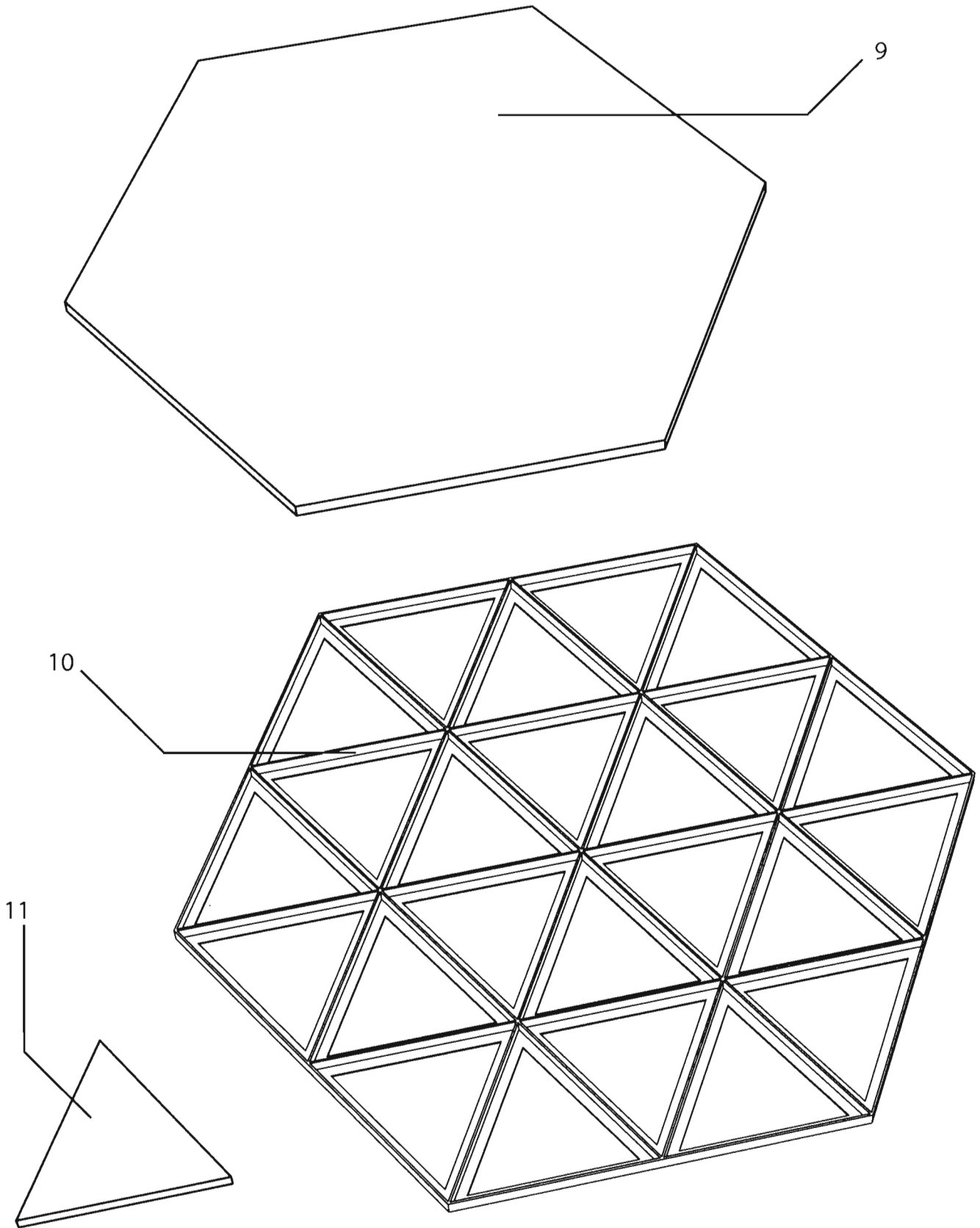


Figura 9

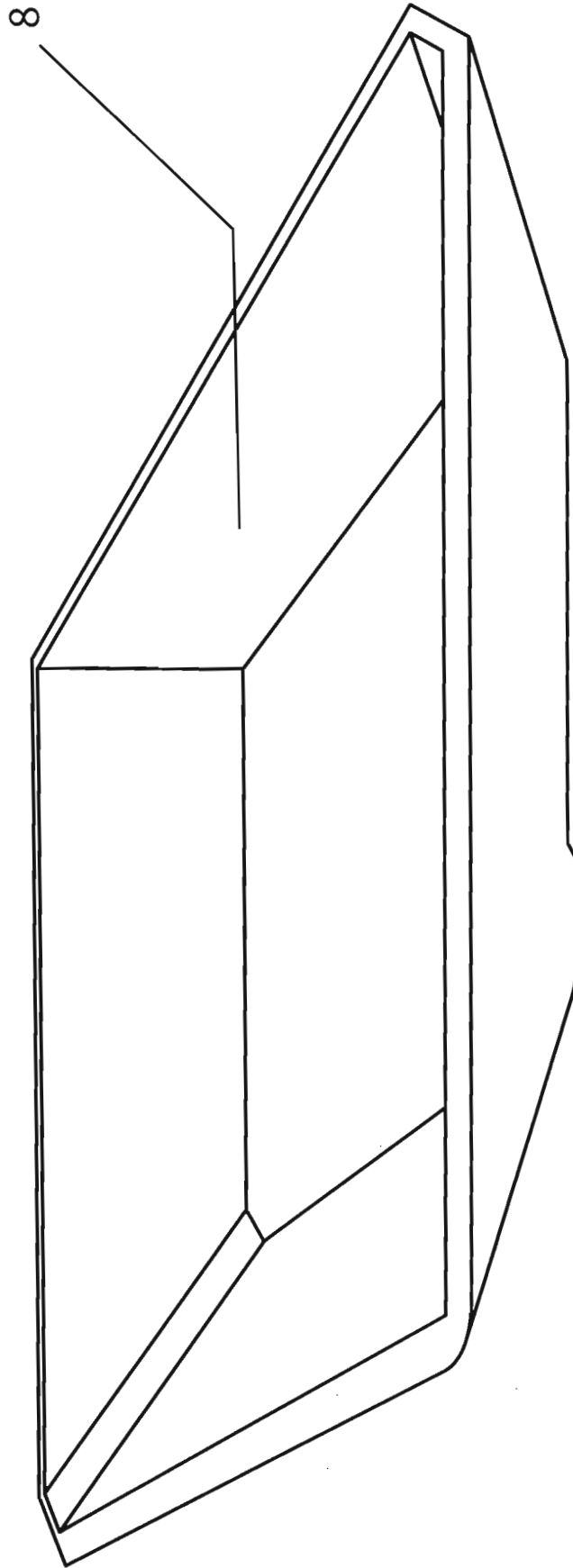


Figura 10

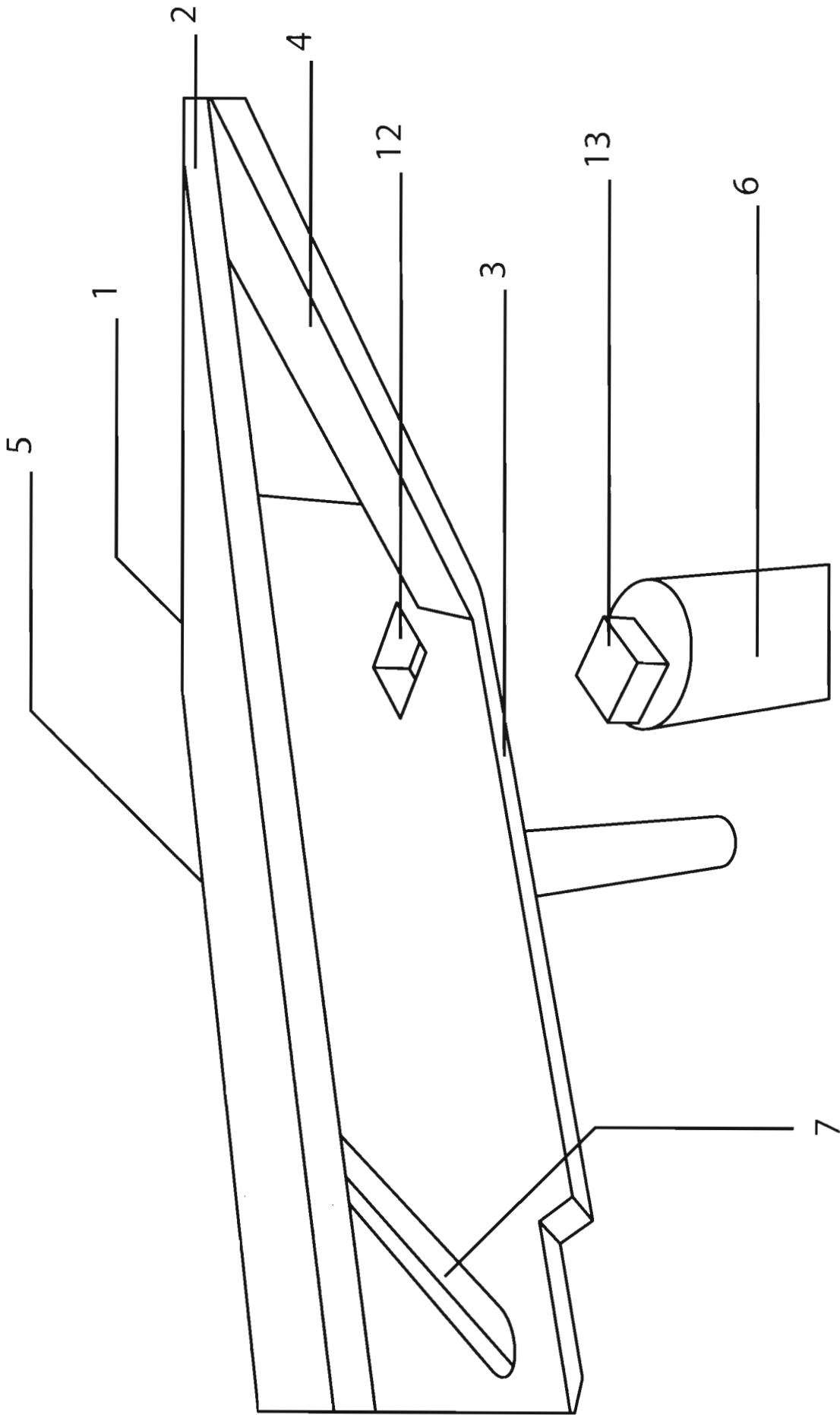


Figura 11



36

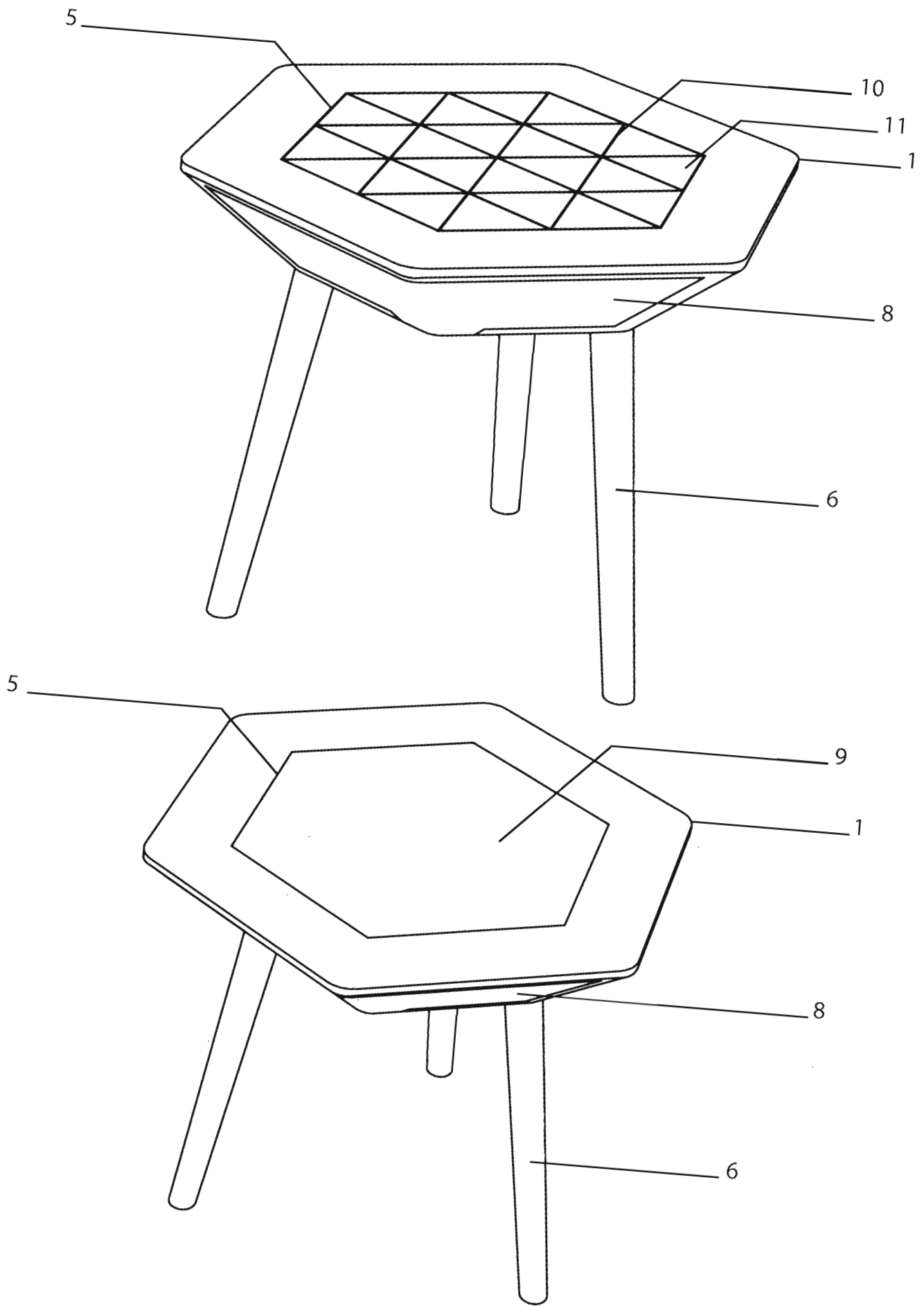


Figura 12

## RAPORT DE DOCUMENTARE

CBI nr. a 2022 00509	Data de depozit: 22.08.2022	Data de prioritate:
Titlul invenției	<b>MĂSUȚĂ DE CAFEĂ HEXAGONALĂ, PERSONALIZABILĂ</b>	
Solicitant	<b>ASOCIAȚIA CLUSTER MOBILIER TRANSILVAN</b>	
Clasificarea cererii (Int.Cl.)	<b>A47B13/08<sup>(2006.01)</sup> A47B31/00<sup>(2006.01)</sup></b>	
Domenii tehnice cercetate (Int.Cl.)	A47B	
Colecții de documente de brevet cercetate		
Baze de date electronice cercetate	RoPatent, EspaceNet, Epoque	
Literatură non-brevet cercetată		

Documente considerate a fi relevante		
Categoria	Date de identificare a documentelor citate și, unde este cazul, indicarea pasajelor relevante	Relevant față de revendicarea nr.
A	<b>D1:</b> WO 2011063121 A2 (BODA ZOLTAN [US]; KRAKER ALFRED [US]; SIMEK RICHARD [US]), 26.05.2011 (rezumat, descriere par.[0007], [0008], [0010], [0031], fig.1)	1,2
A	<b>D2:</b> CN 202588767 U (ZHONG YONGXIANG [CN]), 12.12.2012 (rezumat, fig.1)	1,2
A	<b>D3:</b> EP 1336354 A1 (SIEGWARTH MANFRED [DE]), 20.08.2003 (rezumat, descriere, pag.2 par.[0013], [0014], fig.2)	1,2

Documente considerate a fi relevante - continuare		
Categoria	Date de identificare a documentelor și, unde este cazul, indicarea pasajelor relevante	Relevant față de revendicarea nr.
Unitatea invenției (art.18)		
Observații:		

Serviciul Examinare de Fond: Mecanica

Data redactării: 17/07/2023

Examinator,  
**COVĂCEANU ELENA-CRISTINA**



Litere sau semne, conform ST.14, asociate categoriilor de documente citate	
<p><b>A</b> - Document care definește stadiul general al tehnicii și care nu este considerat de relevanță particulară;</p> <p><b>D</b> - Document menționat deja în descrierea cererii de brevet de invenție pentru care este efectuată cercetarea documentară;</p> <p><b>E</b> - Document de brevet de invenție având o dată de depozit sau de prioritate anterioară datei de depozit a cererii în curs de documentare, dar care a fost publicat la sau după data de depozit a acestei cereri, document al cărui conținut ar constitui un stadiu al tehnicii relevant;</p> <p><b>L</b> - Document care poate pune în discuție data priorității/lor invocate/e sau care este citat pentru stabilirea datei de publicare a altui document citat sau pentru un motiv special (se va indica motivul);</p> <p><b>O</b> - Document care se referă la o dezvoltare orală, utilizare, expunere, etc;</p>	<p><b>P</b> - Document publicat la o dată aflată între data de depozit a cererii și data de prioritate invocată;</p> <p><b>T</b> - Document publicat ulterior datei de depozit sau datei de prioritate a cererii și care nu este în contradicție cu aceasta, citat pentru mai bună înțelegere a principiului sau teoriei care fundamentează invenția;</p> <p><b>X</b> - document de relevanță particulară; invenția revendicată nu poate fi considerată nouă sau nu poate fi considerată ca implicând o activitate inventivă, când documentul este luat în considerare singur;</p> <p><b>Y</b> - document de relevanță particulară; invenția revendicată nu poate fi considerată ca implicând o activitate inventivă, când documentul este combinat cu unul sau mai multe alte documente de aceeași categorie, o astfel de combinație fiind evidentă unei persoane de specialitate;</p> <p><b>&amp;</b> - document care face parte din aceeași familie de brevete de invenție.</p>