

(12) CERERE DE BREVET DE INVENȚIE

(21) Nr. cerere: a 2022 00507

(22) Data de depozit: 19.08.2022

(41) Data publicării cererii:
28.02.2024 BOPI nr. 2/2024

(71) Solicitant:
• INSTITUTUL NAȚIONAL DE
CERCETARE-DEZVOLTARE PENTRU
MAȘINI ȘI INSTALAȚII DESTINATE
AGRICULTURII ȘI INDUSTRIEI
ALIMENTARE, INMA-BD.ION IONESCU DE
LA BRAD NR. 6, SECTOR 1, BUCUREȘTI,
B, RO

(72) Inventatori:
• MARIN EUGEN, STR.SOMEȘUL RECE,
NR.79, AP.1, SECTOR 1, BUCUREȘTI, B,
RO;

• MANEA DRAGOȘ, STR.JIMBOLIA,
NR.161, ET.2, AP.8, SECTOR 1,
BUCUREȘTI, B, RO;
• MATEESCU MARINELA, STR.NICOLAE
CONSTANTINESCU, NR.7, BL.14A, SC.A,
AP.6, SECTOR 1, BUCUREȘTI, B, RO;
• GHEORGHE GABRIEL VALENTIN,
BD.ION IONESCU DE LA BRAD, NR.6,
AP.124, SECTOR 1, BUCUREȘTI, B, RO

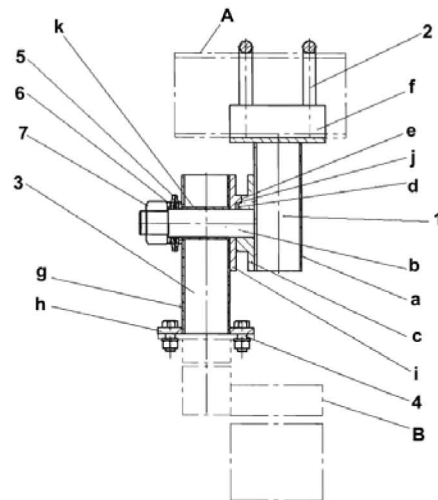
ă

(54) SISTEM DE MONTARE ȘI PROTECȚIE AL PANOULUI
DE RECUPERARE PRODUS FITOSANITAR DE LA MAȘINILE
DE STROPIT PLANTAȚII VITICOLE

(57) Rezumat:

Invenția se referă la un sistem de montare și de protecție a panoului de recuperare produs fitosanitar de la o mașină de stropit plantațiile viticole. Sistemul, conform invenției este format dintr-un suport (1) alcătuit dintr-o țevă (a) care are în partea laterală un bolț (b) și o placă (c) prevăzută cu un profil (d) înclinat în care este practicată o degajare (e), iar în partea superioară o altă placă (f) pentru montajul rigid al acestuia pe un cadru (A) al unei mașini de stropit cu ajutorul unor bride (2), un alt suport (3) compus dintr-o altă țevă (g) care are prevăzută la partea inferioară o flanșă (h) pentru montajul cu elemente (4) de asamblare de tip șurub-piuliță a unui panou (B) de recuperare, iar în partea laterală superioară o placă (i) care are o proeminență (j) și o bucsă (k) pentru montajul articulat al suportului (1) cu bolțul (b) și fixat cu niște arcuri (5) disc, cu niște șaibe (6) și cu o piuliță (7).

Revendicări: 1
Figuri: 5



SISTEM DE MONTARE ȘI PROTECȚIE AL PANOULUI DE RECUPERARE PRODUS FITOSANITAR DE LA MAȘINILE DE STROPIT PLANTAȚII VITICOLE

Invenția se referă la un sistem de montare și protecție al panoului de recuperare produs fitosanitar de la mașinile de stropit plantații viticole, destinat în agricultură pentru efectuarea tratamentelor fitosanitare cu mașini de stropit echipate cu panouri de pulverizare pe ambele părți ale rândului de viță de vie.

În prezent, sunt cunoscute o serie de mașini, instalații și echipamente de stropire a culturilor din domeniile horticole, realizate din necesitatea creșterii eficienței tratamentelor fitosanitare și de a face față constângerilor datorate vântului și ferestrelor scurte în care se pot face aceste tratamente în condiții optime, reducerii dozelor de produse fitosanitare și recuperării excedentului de substanțe active.

Se cunosc, de asemenea, diferite firme producătoare de mașini de stropit echipate cu sistem de pulverizare cu panouri așezate de-o parte și de alta al rândului de viță de vie, prin care soluția se pulverizează din părți opuse, realizând un tratament complet și eficient, iar surplusul de substanțe se prelinge pe aceste panouri în partea de jos, de unde se recuperează și se transferă înapoi în rezervor fără a pierde o mare cantitate de soluție în atmosferă sau pe sol, cum ar fi: firma LIPCO GmbH din Germania, CLEMENS din Germania, GREGOIRE din Franța, BERTONI din Italia etc. Toate aceste mașini de stropit folosesc panouri de recuperare a produsului fitosanitar care sunt montate pe o bară suport a cadrului de susținere cu ajutorul unui sistem de fixare de tip bridă cu șurub, șaibă și piuliță.

Dezavantajul principal al acestor mașini constă în faptul că în timpul lucrului, la impactul accidental cu un obstacol, panourile de recuperare se pot deteriora.

Problema tehnică pe care o rezolvă invenția este de a realiza un sistem de montare și protecție al panoului de recuperare produs fitosanitar care să permită montajul cu ușurință a unor panouri de recuperare pe un cadru de susținere al mașinii de stropit, de-o parte și de alta al rândului de plante, fără a le deteriora atunci când accidental întâlnesc un obstacol în timpul efectuării tratamentelor fitosanitare în plantațiile viticole.

Sistemul de montare și protecție al panoului de recuperare produs fitosanitar de la mașinile de stropit plantații viticole, conform invenției, rezolvă această problemă tehnică și înlătură dezavantajul menționat prin aceea că are în componență un suport prevăzut cu o placă pentru montajul cu niște bride pe cadrul mașinii de stropit, un bolț pentru montajul articulat a unui alt suport pe care este montat panoul de recuperare și o altă placă prevăzută cu un profil înclinat în care este practicată o degajare care permite unei proeminențe de la placa suportului panoului de recuperare să se fixeze, blocând în poziție de lucru panoul de recuperare, iar la întâlnirea accidentală cu un obstacol a panoului de recuperare să se deplaseze pe profilul înclinat prin rotire cu un unghi, protejând panoul de recuperare să nu se deterioreze și la depășirea obstacolului să se poată fixa în degajare prin rotirea inversă datorită forțelor axiale dezvoltate în arcurile disc împreună cu forța de greutate a panoului de recuperare.

OFICIUL DE STAT PENTRU INVENȚII ȘI MĂRCI
 Cerere de brevet de invenție
 Nr. a 2022-00507
 Data depozit 1.9.08. 2022



Prin aplicarea invenției se obțin următoarele avantaje:

- montaj simplu și ușor de efectuat de către un singur operator;
- siguranță în exploatare;
- creșterea duratei de funcționare.

Se dă în continuare un exemplu de realizare a invenției în legătură și cu figurile 1÷5, care reprezintă:

- Fig. 1 - Sistem de montare și protecție al panoului de recuperare produs fitosanitar de la mașinile de stropit plantații viticole - vedere generală;
- Fig. 2 - Sistem de montare și protecție al panoului de recuperare produs fitosanitar de la mașinile de stropit plantații viticole - vedere generală în poziție de lucru;
- Fig. 3 - Sistem de montare și protecție al panoului de recuperare produs fitosanitar de la mașinile de stropit plantații viticole - vedere generală în poziție deplasat prin rotire la lovirea accidentală cu un obstacol;
- Fig. 4 - Sistem de montare și protecție al panoului de recuperare produs fitosanitar de la mașinile de stropit plantații viticole - vedere 3D a plăcii cu profil înclinat și degajare;
- Fig. 5 - Sistem de montare și protecție al panoului de recuperare produs fitosanitar de la mașinile de stropit plantații viticole - vedere 3D a plăcii cu proeminență.

Sistemul de montare și protecție al panoului de recuperare produs fitosanitar de la mașinile de stropit plantații viticole conform invenției este format dintr-un suport (1) alcătuit dintr-o țevă (a) care are la partea laterală un bolț (b) și o placă (c) prevăzută cu un profil înclinat (d) în care este practicată o degajare (e), iar la partea superioară o altă placă (f) pentru montajul rigid al acestuia pe cadrul (A) al mașinii de stropit cu ajutorul unor bride (2), un alt suport (3) compus dintr-o altă țevă (g) pe care se prevede la partea inferioară cu o flanșă (h) pentru montajul cu elemente cunoscute de tip șurub-piuliță (4) a unui panou de recuperare (B), iar partea laterală superioară o placă (i) care are o proeminență (j) și o bucă (k) pentru montajul articulat al suportului (1) cu bolțul (b) și fixat cu niște arcuri disc (5), niște șaibe (6) și o piuliță (7).

În procesul de lucru, suportul (1) este montat rigid pe cadrul (A) al mașinii de stropit cu bridele (2), articulat în buca (k) al suportului (3) cu bolțul (b) și fixat datorită poziționării proeminenței (j) în degajarea (e) prin acțiunea ansamblului arcuri disc (5), șaibe (6) și piuliță (7). Dacă are loc un impact accidental cu un obstacol al panoului de recuperare (B), proeminența (j) se deplasează prin rotire pe profilul înclinat (d) al suportului (1) conducând la rotirea suportului (3) și implicit a panoului de recuperare (B) protejându-l împotriva deteriorării. După trecerea obstacolului, forțele axiale dezvoltate în arcurile disc (5) împreună cu forța de greutate a panoului de recuperare (B) fac ca proeminența (j) să se rotească în sens invers pe profilul înclinat (d) și să se poziționeze în degajarea (e), ducând astfel la fixarea panoului de recuperare (B) pentru poziția de lucru.



REVENDICARE

1. Sistemul de montare și protecție al panoului de recuperare produs fitosanitar de la mașinile de stropit plantații viticole format dintr-un suport (1), niște bride (2) un alt suport (3), niște organe de asamblare (4) de tip șurub-piuliță, niște arcuri disc (5), niște șaibe (6) și o piuliță (7), caracterizat prin aceea că, suportul (1), care se fixează rigid pe cadrul (A) al unei mașini de stropit cu niște bride (2), are prevăzut un bolț (b) și o placă (c) cu un profil înclinat (d) în care este practică o degajare (e), pentru a permite realizarea unei mișcări relative de rotire al suportului (3) articulat în bușca (k), mișcare realizată atunci când panoul de recuperare (B) lovește accidental un obstacol, iar proeminența (j) se deplasează pe profilul înclinat (d), ducând astfel la protecția acestuia, sau când panoul de recuperare (B) trece de obstacol, iar proeminența (j) se deplasează în sens invers pe profilul înclinat (d) și ajunge să se poziționeze în degajarea (e) datorită forței axiale dezvoltate de niște arcuri disc (5) și forței de greutate a panoului de recuperare (B), conducând astfel la fixarea acestuia.



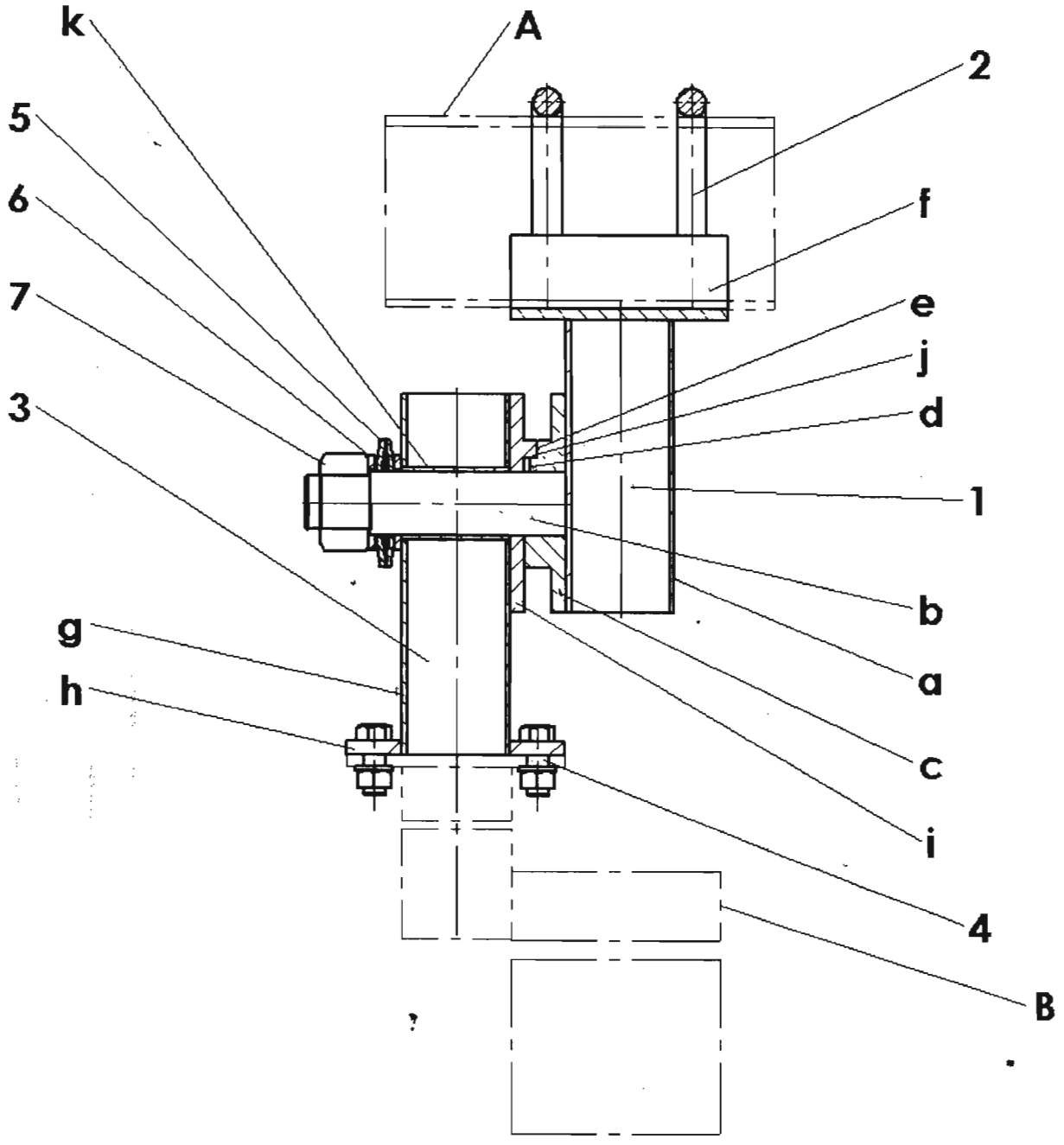


Fig. 1



[Handwritten signature]

17

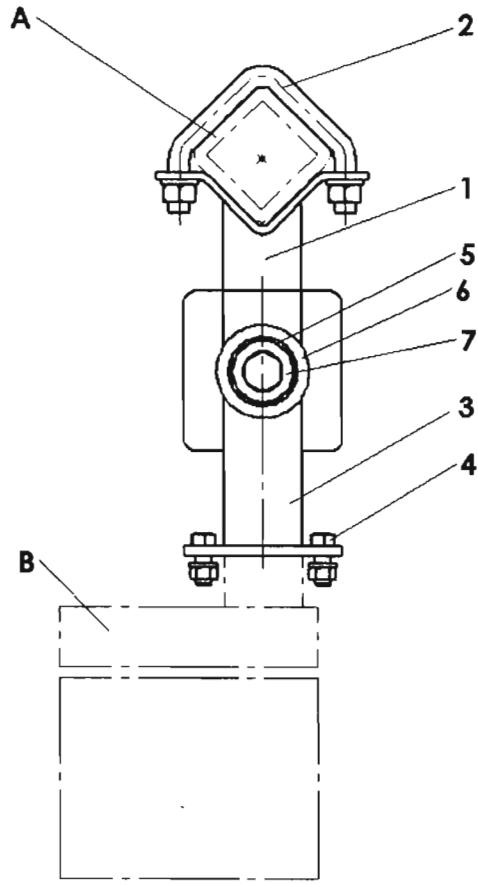


Fig. 2

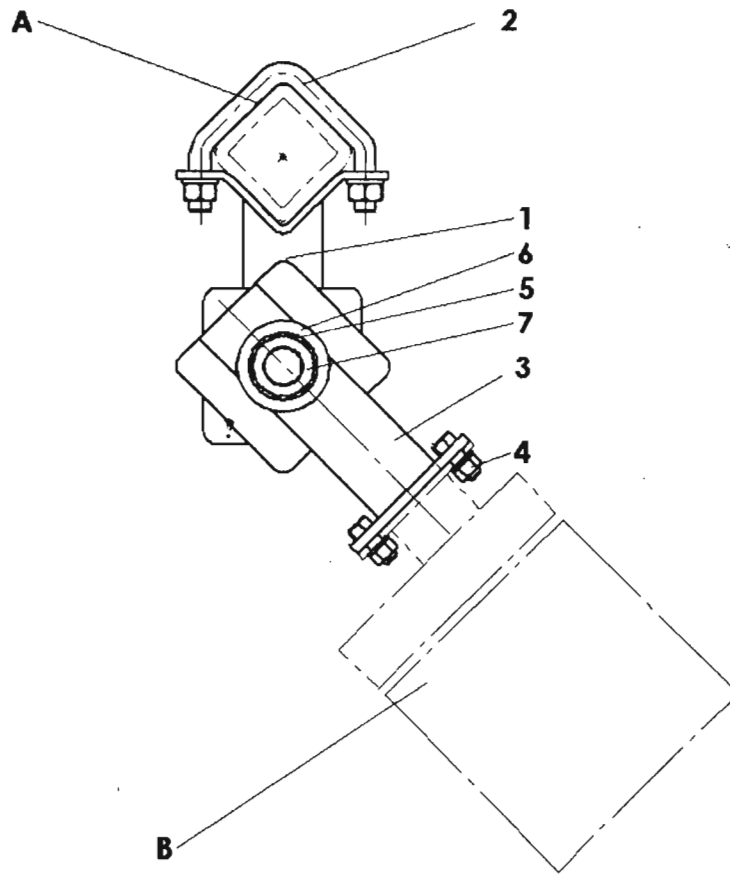


Fig. 3



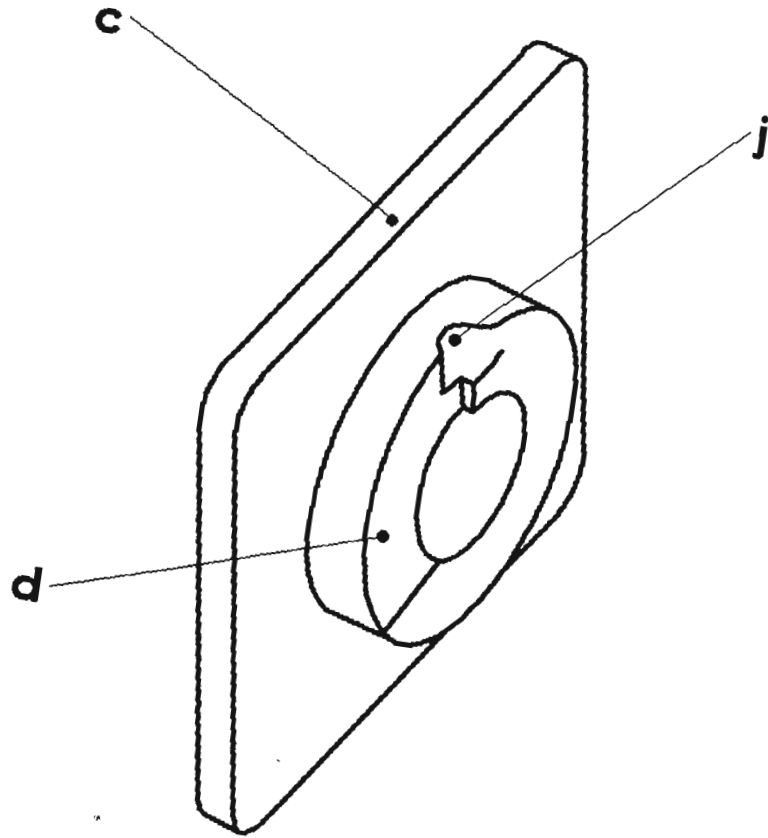


Fig. 4

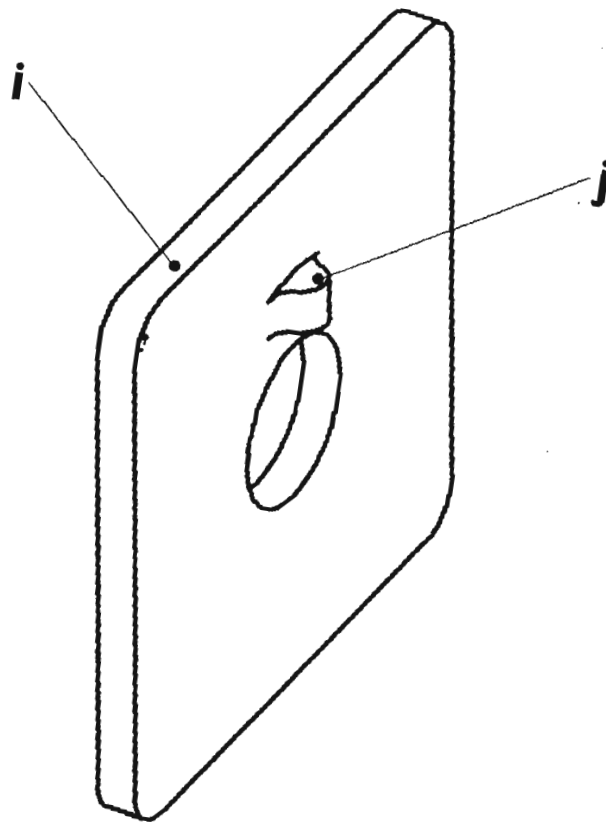


Fig. 5

