

(12) CERERE DE BREVET DE INVENȚIE

(21) Nr. cerere: a 2022 00374

(22) Data de depozit: 01/07/2022

(41) Data publicării cererii:
30/01/2024 BOPI nr. 1/2024

(71) Solicitant:
• UNIVERSITATEA TEHNICĂ "GHEORGHE
ASACHI" DIN IAȘI, STR. PROF. DR. DOC.
DIMITRIE MANGERON NR. 67, IAȘI, IS, RO

(72) Inventatori:
• SLĂTINEANU LAURENȚIU,
STR.GRIGORE URECHE, NR.1,
BL.MĂRĂCINEANU, ET.4, AP.13, IAȘI, IS,
RO;

• CIOATĂ FLORENTIN,
BD.NICOLAE IORGA, NR.3, BL.C6, SC.B,
ET.1, AP.6, IAȘI, IS, RO;
• HRIȚUC ADELINA, STR.PACEA, NR.74,
BOTOȘANI, BT, RO;
• MUNTEANU ADRIANA, STR.PARCULUI,
NR.12, BL.A1-3, SC.B, ET.1, AP.4, IAȘI, IS,
RO;
• MIHALACHE MARIUS- ANDREI,
ALEEA DECEBAL, NR.14, BL.X6, ET.4,
AP.20, IAȘI, IS, RO

(54) ECHIPAMENT PENTRU PREDARE ONLINE

(57) Rezumat:

Invenția se referă la un echipament utilizabil de către un profesor pentru predarea online a unui curs sau pentru susținerea online a unei conferințe, prin scriere sau desenare pe o foaie de hârtie. Echipamentul, conform invenției include o placă (1) din lemn, cu picioare de mici dimensiuni, pentru deplasarea și amplasarea pe o suprafață plană superioară, cum ar fi un birou (A) de lucru, pe placa (1) din lemn fiind dispusă o coloană (2) fixă, pe care poate culisa, în lungul unei direcții verticale, ca urmare a acționării unei roți (3) de mână, un subansamblu (B) de tip bucsă-sanie, realizându-se în acest fel o mai bună încadrare a imaginii corespunzătoare suprafeței unei foi pe care un profesor scrie sau desenează, de subansamblul (B) de tip bucsă-sanie este rotit și fixat, în poziția unghiulară dorită, un colțar (5) din tablă, care are, la rândul lui, un șurub (6) în jurul căruia se poate roti și fixa în poziția dorită o zonă (b) a unei piese (8) de tip tăviță, la care, printr-un alt șurub (10), poate fi atașată o piesă (9) rabatabilă a unei videocamere (C) folosită pentru predarea online.

Revendicări: 3

Figuri: 2

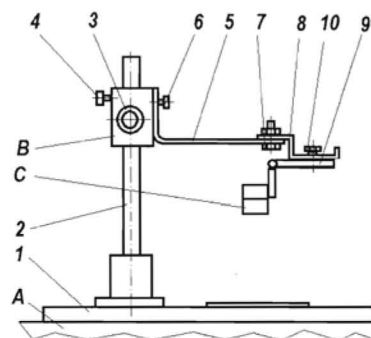


Fig. 1



OFICIUL DE STAT PENTRU INVENȚII ȘI MĂRCI	
Cerere de brevet de invenție	
Nr.	2022 00 374
Data depozit	01-07-2022

ECHIPAMENT PENTRU PREDARE ONLINE

Prezenta invenție se referă la un echipament utilizabil de către un profesor pentru predarea online a unui curs sau pentru susținerea online a unei conferințe, prin scriere sau desenare pe o foaie de hârtie, pentru transferul de cunoștințe prin internet către destinatari de tip elev, student sau o altă categorie de cursanți.

Este cunoscut un echipament pentru predare online ce presupune poziționarea unei videocamere astfel încât aceasta să preia imaginea tablei pe care profesorul înscrie succesiv textele și figurile corespunzătoare cursului predat. Acest echipament prezintă dezavantajul că în cazul unei videocamere fixe, deplasările profesorului vor obtura frecvent imaginea corespunzătoare textului și figurilor existente pe tablă.

Este cunoscut încă un echipament pentru predare online în cazul căruia se utilizează o videocameră aflată deasupra foii pe care profesorul înscrie unele dintre informațiile și respectiv figurile corespunzătoare conținutului cursului. Acest echipament prezintă dezavantajul unor unei complexități ridicate și al unor posibilități relativ reduse de modificare operativă a poziției camerei atunci când profesorul trebuie să prezinte imagini din alte cărți sau obiecte necesare pentru ilustrarea conținutului cursului.

Problema tehnică pe care o rezolvă invenția este aceea a extinderii și flexibilizării posibilităților de utilizare a videocamerei în timpul predării online a cursului.

Echipamentul conform invenție înlătură dezavantajele de mai sus, prin aceea că, în scopul simplificării constructive și al extinderii posibilităților de adaptare operativă a videocamerei la situații diferite, include o placă din lemn, cu picioare de mici dimensiuni, pentru deplasarea și amplasarea plăcii din lemn în poziția cea mai convenabilă pentru profesorul implicat în procesul de predare, pe suprafața plană superioară a biroului de lucru, pe placa din lemn fiind amplasată o coloană fixă, pe care poate culisa, în lungul unei direcții verticale, prin mijloace în principii cunoscute, ca urmare a acționării unei roți de mână, un subansamblu de tip bucsă-sanie, realizându-

se în acest fel o mai bună încadrare a imaginii corespunzătoare suprafeței foii pe care profesorul scrie sau desenează, de subansamblul de tip bucsă sanie fiind rotit și fixat, în poziția unghiulară dorită, un colțar din tablă, ce prezintă, la rândul lui, un șurub în jurul axei căruia se poate roti și fixa în poziția dorită o zonă a unei piese de tip tăviță, la care printr-un alt șurub, poate fi atașată o piesă rabatabilă a unei videocamere folosite pentru predarea online, în timp ce pentru a se asigura posibilități de înlocuire a videocamerei cu un telefon mobil dotat cu videocameră, în cazul defectării videocamerei propriu-zise, piesa de tip tăviță de fundul căreia se atașează în mod obișnuit videocamera independentă, este prevăzută cu niște aripi laterale ce vor permite așezarea telefonului în tăviță și în același timp vor împiedica ieșirea necontrolată a telefonului în afara piesei de tip tăviță, iar în scopul adaptării tăviței pentru telefoane de construcții diferite și cu obiectivele videocamerelor aflate în poziții diferite pe telefoanele mobile, piesa de tip tăviță este prevăzută cu două ferestre ce vor asigura lărgirea gamei de telefoane mobile utilizabile pentru predarea online.

Dispozitivul conform invenției prezintă următoarele avantaje:

- existența unor posibilități multiple de reglare a poziției videocamerei pentru deplasare în lungul unei axe verticale, prin rotire în jurul unei axe orizontale și respectiv în jurul unei axe verticale, acestea adăugându-se eventualelor posibilități de rotire a videocamerei în suportul său;

- posibilitate de utilizare, în locul videocamerei independente, a unui telefon mobil dotat cu videocameră;

- construcție simplă și robustă.

Se dă în continuare un exemplu de realizare a invenției, în legătură cu figurile 1 și 2, care reprezintă:

- fig. 1, o vedere din lateral a videocamerei;

- fig. 2, o vedere de sus a tăviței.

Echipamentul conform invenției are ca piesă de bază o placă 1 din lemn, prevăzută cu picioare de dimensiuni mici, prin intermediul cărora placa 1 din lemn poate fi deplasată în vederea aducerii ei în poziția cea mai convenabilă pentru profesorul implicat în activitatea de predare online, pe suprafața superioară a unui birou de lucru A. Pe placa 1 din lemn este imobilizată prin mijloace în principiu cunoscute o coloană cilindrică 2, în lungul căreia poate fi deplasat un subansamblu B de tip bucsă-sanie, prin acționarea unei roți de mână 3, pentru fixarea într-o anumită poziție a subansamblului B de tip bucsă-sanie, folosindu-se un șurub 4, toate acestea fiind în principiu cunoscute. La subansamblul B de tip bucsă-sanie se atașează un colțar 5 din tablă, prin intermediul unui șurub 6, colțarul 5 din tablă putând fi rotit în jurul axei șurubului 6 și imobilizat în poziția unghiulară dorită cu ajutorul șurubului 6.

Pe cealaltă latură a colțarului 5 din tablă se află un șurub 7, pentru rotirea în jurul unei axe inițial verticale, a unei zone b de protecție a unei tăvițe 8 din tablă, de fundul tăviței 8 din tablă fiind posibilă și fixarea, după rotirea în poziția dorită, a unei piese rabatabile 9 a unei videocamere C, fiind folosit în acest sens un șurub 10. Șurubul 10 pătrunde printr-un alezaj c existent în tăvița 8.

În ceea ce privește modul de operare a echipamentului, se recurge mai întâi la deplasarea și fixarea în poziția dorită a subansamblului de tip bucsă-sanie B, astfel încât în imaginea formată în videocamera C să fie bine încadrat formatul foii de hârtie pe care profesorul va înscrie texte și figuri. Alte diferite reglaje necesare obținerii unei bune clarități prin mijloace nedigitale sau pentru modificarea poziției videocamerei C la folosirea acesteia pentru exemplificarea conținutului cursului cu ajutorul unor cărți sau al altor obiecte cu rol didactic, au loc prin manevrarea și fixarea cu ajutorul șuruburilor 6 și 10 sau al piesei rabatabile 9 a videocamerei C.

Pentru înlocuirea operativă a videocamerei C, la defectarea acesteia, cu un telefon mobil prevăzut cu videocameră și a evita alunecarea telefonului mobil datorită unor manevre greșite, tăvița 8 din tablă este prevăzută cu niște aripi laterale 11, 12, 13, 14 și 15. În vederea adaptării

tăviței **8** pentru telefoane mobile în cazul cărora obiectivul videocamerei este amplasat în poziții diferite, tăvița **8** din tablă dispune de două ferestre **d** și **e**, suficient de largi pentru a permite utilizarea unor tipuri diferite de telefoane mobile cu videocamere.

Revendicări

1. Echipament utilizabil de către un profesor pentru predarea online a unui curs sau pentru susținerea online a unei conferințe, prin scriere sau desenare pe o foaie de hârtie, **caracterizat prin aceea că**, în scopul simplificării constructive și al extinderii opertive posibilităților de adaptare a unei videocamere (C) la situații diferite, include o placă (1) din lemn, cu picioare de mici dimensiuni, pentru deplasarea și amplasarea plăcii (1) din lemn în poziția cea mai convenabilă pentru profesorul implicat în procesul de predare, pe suprafața plană superioară a unui birou de lucru (A), pe placa (1) din lemn fiind amplasaăa o coloană fixă (2), pe care poate culisa, în lungul unei direcții verticale, prin mijloace în principiu cunoscute, ca urmare a acționării unei roți de mână (3), un subansamblu (B), de tip bucșă-sanie, realizându-se în acest fel o mai bună încadrare a imaginii corespunzătoare suprafeței foii pe care profesorul scrie sau desenează, de subansamblul (B) de tip bucșă-sanie fiind rotit și fixat în poziția unghiulară dorită, un colțar (5) din tablă, ce prezintă, la rândul lui, un șurub (6), în jurul axei căruia se poate roti și fixa în poziția dorită o zonă (b) a unei piese (8) de tip tăviță, la care, printr-un alt șurub (10), poate fi atașată o piesă rabatabilă (9) a unei videocamere (C), folosite pentru predarea online;

2. Echipament conform revendicării 1, **caracterizat prin aceea că**, pentru a se asigura posibilități de înlocuire a videocamerei (C) cu un telefon mobil dotat cu videocameră, în cazul defectării videocamerei propriu-zise (C), piesa (8) de tip tăviță, de fundul căreia se atașează în mod obișnuit videocamera (C) independentă, este prevăzut cu niște aripi laterale (11), (12), (13), (14) și (15), ce vor permite așezarea telefonului în piesa (8) de tip tăviță și în același timp vor împiedica ieșirea necontrolată a telefonului în afara piesei (8) de tip tăviță;

3. Echipament conform revendicărilor 1 și 2, **caracterizat prin aceea că**, în scopul adaptării tăviței pentru telefoane de construcții diferite și cu obiectivele videocamerelor aflate în poziții diferite pe telefoanele mobile, piesa (8) de tip tăviță este prevăzută cu două ferestre (d) și (e), ce vor asigura lărgirea gamei de telefoane mobile utilizabile pentru predarea online.

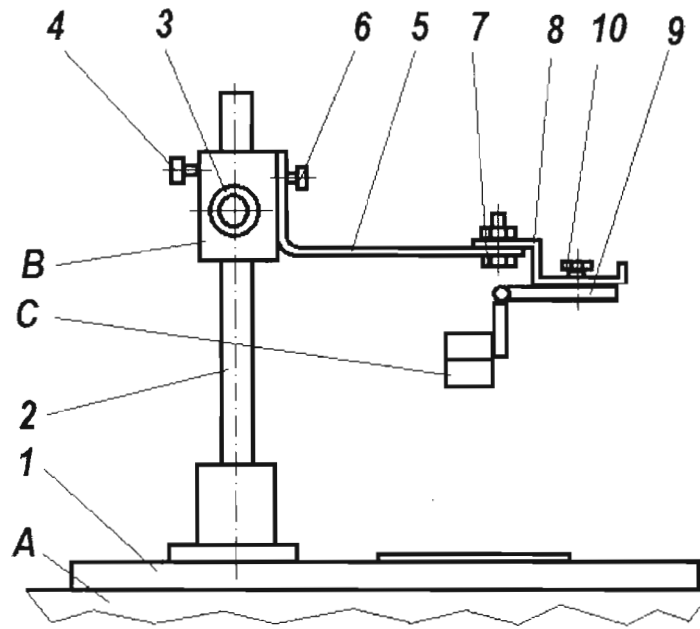


Fig. 1

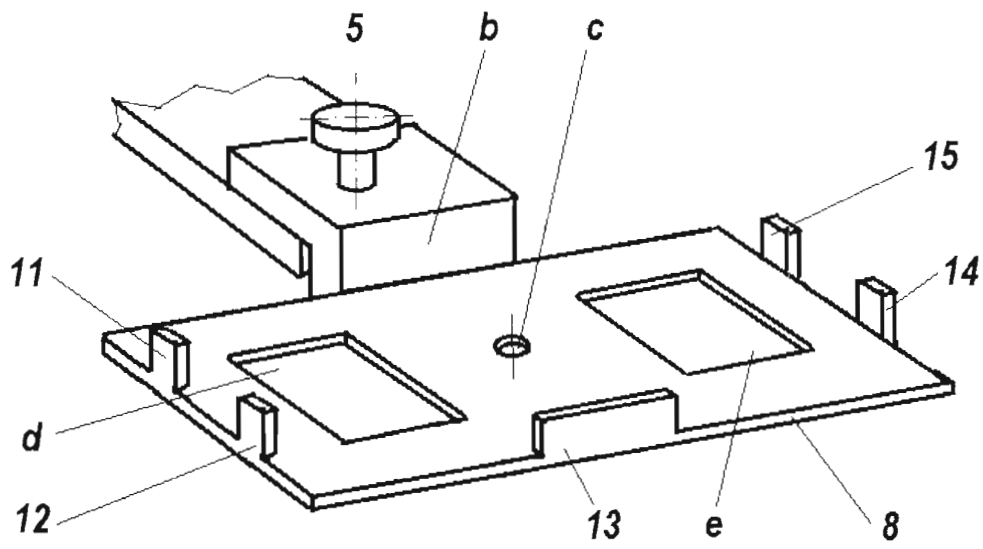


Fig. 2