

(12) CERERE DE BREVET DE INVENȚIE

(21) Nr. cerere: a 2022 00440

(22) Data de depozit: 25/07/2022

(41) Data publicării cererii:
30/01/2024 BOPI nr. 1/2024

(71) Solicitant:
• LUNGU RADU, BD.REPUBLICII NR.47,
BL.111, ET.1, AP.3, ALBA IULIA, AB, RO

(72) Inventatori:
• LUNGU RADU, BD.REPUBLICII NR.47,
BL.111, ET.1, AP.3, ALBA IULIA, AB, RO

(74) Mandatar:
CABINET N.D. GAVRIL S.R.L.,
STR.ȘTEFAN NEGULESCU NR.6A,
SECTOR 1, BUCUREȘTI

(54) SICRIU ECHIPAT CU SISTEM DE STOCARE A UNOR DATE
DESPRE DEFUNCT

(57) Rezumat:

Invenția se referă la un sicriu echipat cu un sistem de stocare a unor date despre defunct aplicat în domeniul ceremoniei de înmormântare a unei persoane sau a unui animal de companie. Sicriul, conform invenției are o etichetă (2) electronică care este dispusă în interior, prin lipire între o componentă (a) inferioară, verticală și un element textil, eticheta (2) este un dispozitiv de comunicare în câmp apropiat la maxim 60 mm, de forma unui autocolant, care folosește o tehnologie de comunicații ce permite transferul de date/informații din/despre viața decedatului sau animalului de companie și poate fi citit de dispozitive de telefonie mobilă, pentru identificarea locului etichetei (2) se aplică prin pirogravare/ imprimare o ștampilă (b) personalizată în exteriorul componentei (a) inferioare, verticale.

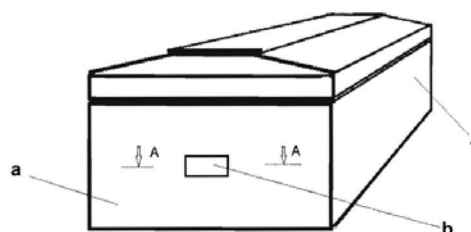


Fig. 1

Revendicări: 2
Figuri: 2



Sicriu echipat cu sistem de stocare a unor date despre defunct

Invenția se aplică în domeniul ceremoniei de înmormântare a unei persoane sau a unui animal de companie prin folosirea unui sicriu dotat cu o etichetă electronică - un sistem de stocare a unor date/informații, audio și/sau vizuale, selectate din viața defunctului.

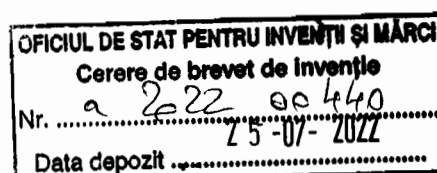
Sunt cunoscute sisteme de rememorare a vieții decedaților prezentate astfel:

CN 215274276 U - Modelul de utilitate se referă la domeniul înmormântării și prezintă un sicriu cu ecrane de afișare dispuse pe toți cei patru pereți laterali ai periferiei acestuia și un ecran de afișare la exterior, precum și modul de fixare și reglare a înălțimii de vizualizare a ecranului exterior de către cei prezenți la eveniment. Pe ecrane, rudele și prietenii pot urmări selecții din viața defunctului.

US 6324736 (B1) - Invenția prezintă un sicriu care include o unitate de afișare video capabilă să redea, în timpul înmormântării, o înregistrare sau un alt mesaj care conține imagini vizuale și audio din timpul vieții decedatului. Unitatea de afișare video este montată pe o structură de capac dimensionată și configurată pentru a fi interschimbabilă cu una dintre cele două porțiuni de capac separate care se găsesc în mod obișnuit pe majoritatea sicriurilor.

Problema tehnică, pe care o rezolvă invenția, este de a realiza un dispozitiv simplu și eficient pentru a păstra în amintire episoade sau informații din viața unei persoane sau animal de companie decedate atât de către participanții la ceremonia de înmormântare cât și de cei aflați la distanță.

Sicriul echipat cu sistem de stocare a unor date despre defunct este un sicriu care are pe interiorul unei componente inferioare verticale aplicată o etichetă electronică constând dintr-un dispozitiv de comunicare în câmp apropiat la max. 60 mm., care folosește o tehnologie de comunicații ce permite transferul de date/informații din/despre viața decedatului sau animalului de companie și poate fi citit de dispozitive mobile, etichetă electronică amplasată între componenta inferioară a sicriului și elemente textile cu scop decorativ dispuse la interiorul sicriului (lenjerie), prin lipire în timpul producției sicriului, iar pentru identificarea locului acesteia se aplică prin pirogravare/imprimare o șampilă personalizată în exteriorul componente inferioare a sicriului.



Avantajele invenției sunt:

- sicriul echipat cu sistem de stocare a unor date despre defunct cu etichetă electronică este dotat cu dispozitivul de înregistrare a datelor - eticheta electronică - încă din faza de confecționare/producție;

- după alegerea sicriului, printr-o aplicație software, în sine cunoscută, serviciul de pompe funebre încarcă datele oferite de aparținători cuprinzând episoade din viața defunctului;

- distribuirea către pompele funebre a sicriilor se face cu dispozitivul de înregistrare liber de informații;

- dispozitivul este simplu și robust și permite vizualizarea imaginilor și/sau audio oricând în timpul înmormântării sau după ceremonie.

Se dă în continuare un exemplu de realizare în legătură și cu fig. 1, 2, care reprezintă:

fig. 1 - ansamblu sicriu

fig. 2 - secțiunea A-A

Sicriul echipat cu sistem de stocare a unor date despre defunct constă într-un sicriu 1 în interiorul căruia se aplică un sistem de stocare a unor date despre defunct, numită etichetă electronică 2. Eticheta electronică 2 este un dispozitiv electronic de comunicare în câmp apropiat, max. 60 mm., de forma unui autocolant, care poate fi citit de dispozitive de telefonie mobilă. Eticheta electronică 2 folosește o tehnologie de comunicații ce permite transferul de date/informații din/despre viața defunctului sau animalului de companie. Informațiile sunt puse la dispoziție de aparținători.

Eticheta electronică 2 este autocolantă, transparentă și este capabilă de scanare la max. 60 mm cu telefoane mobile având sistem de operare Android/iOS, nefigurate.

Eticheta electronică 2 este amplasată în interiorul sicriului 1, între componenta inferioară verticală a a acestuia și elementele textile (lenjerie) nefigurate. Montarea etichetei electronice 2 se face prin lipire, în timpul producției sicriului 1 pe componenta inferioară verticală a a acestuia. Pentru identificarea locului etichetei electronice 2 se

aplică o șampilă personalizată b în exteriorul componentei inferioare verticale a a sicriului 1 corespondent locului etichetei electronice 2 din interiorul sicriului 1.

Ștampila personalizată b se realizează prin pirogravare sau imprimare.

Informațiile înregistrate pot prezenta aspecte din timpul vieții persoanei sau a animalului de companie decedat ajutându-i pe cei care au suferit pierderea să își amintească momente frumoase din timpul vieții acestuia.

Modul de utilizare este următorul:

O aplicație mobilă, în sine cunoscută, este instalată pe telefonul mobil al rudelor și/sau prietenilor prezenți la ceremonia de înmormântare, aplicație care permite scanarea etichetei electronice 2 și salvarea informațiilor înmagazinate. Cu comanda "distribuie" (share) persoanele prezente pot transmite amintirile/informațiile către cei care nu sunt prezenți și au instalată aplicația mobilă.

Telefonul mobil se apropie de exteriorul componentei inferioare verticale a a sicriului 1, în dreptul etichetei personalizate b la max. 60 mm și cu ajutorul aplicației mobile și a etichetei electronice 2 amintirile înmagazinate se transferă și se păstrează în memoria telefonului, de unde sunt transmise celor interesați.

Revendicări

1 - Sicriu echipat cu sistem de stocare a unor date despre defunct caracterizat prin aceea că pe interiorul unei componente inferioare verticale (a) a unui sicriu (1) se aplică un sistem de stocare a unor date despre defunct, numită etichetă electronică (2), care este un dispozitiv de comunicare în câmp apropiat la max. 60 mm., folosește o tehnologie de comunicații ce permite transferul de date/informații din/despre viața defunctului sau animalului de companie și poate fi citit de dispozitive mobile.

2 - Sicriu echipat cu sistem de stocare a unor date despre defunct, conform revendicării 1, caracterizat prin aceea că eticheta electronică 2 este amplasată în interiorul sicriului 1, între componenta inferioară verticală (a) a sicriului și elementele textile (lenjerie) prin lipire, în timpul producției sicriului iar pentru identificarea locului acesteia se aplică prin pirogravare/imprimare o șampilă personalizată (b) în exteriorul componentei inferioare verticale (a) a sicriului 1.

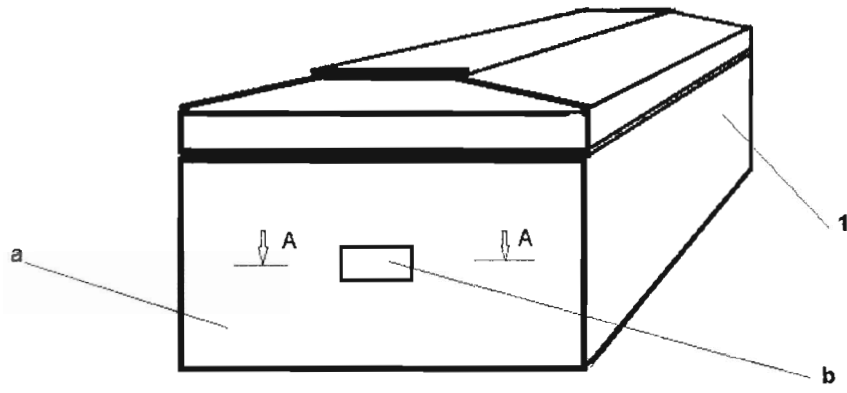


Fig. 1

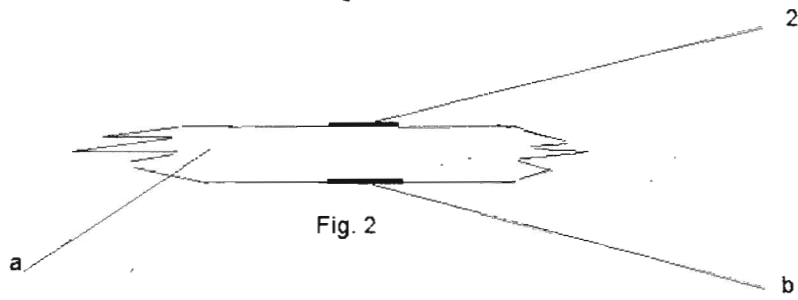


Fig. 2