

(12) CERERE DE BREVET DE INVENȚIE

(21) Nr. cerere: a 2023 00412

(22) Data de depozit: 27/07/2023

(41) Data publicării cererii:
29/11/2023 BOPI nr. 11/2023

(71) Solicitant:
• NIȚĂ IONUȚ FOREST S.R.L., STR.PETRU
VODĂ, NR.57, SAT PLUTON, COMUNA
PIPIRIG, NT, RO

(72) Inventatori:
• NIȚĂ IONUȚ, STR.PETRU VODĂ, NR.57,
SAT PLUTON, COMUNA PIPIRIG, NT, RO

(74) Mandatar:
CABINET INDIVIDUAL NEACȘU CARMEN
AUGUSTINA, STR.ROZELOR NR.12/3,
BAIA MARE, MM

(54) SISTEM DE PROTECȚIE PENTRU PLANTE

(57) Rezumat:

Invenția se referă la un sistem de protecție pentru plante, împotriva rozătoarelor și intemperțiilor. Sistemul, conform invenției, este alcătuit din patru lețuri (1) verticale de lemn, cu lățimea de 2,5 cm, grosimea de 4-10 mm și lungimea de 100-120 cm, fixate două câte două în unghi drept, prin intermediul unor capse (4) de patru lețuri (3) mai scurte orizontale, având la mijloc un stâlp (2) paralelipipedic cu lungimea de 140 cm, dispuse într-un aranjament de formă pătrată sau hexagonală, consolidate cu o sfoară (5) din cânepă.

Revendicări: 2
Figuri: 4

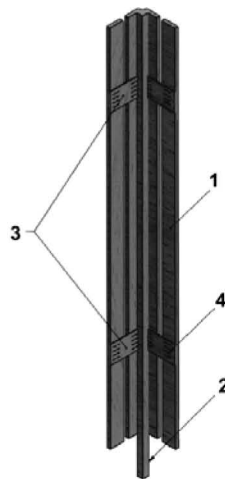


Fig. 1



SISTEM DE PROTECȚIE PENTRU PLANTE

Invenția se referă la un sistem de protecție pentru copaci împotriva rozătoarelor și intemperiilor.

Domeniul în care se aplică invenția este cel al silviculturii în procesele de împădurire.

Sunt cunoscute gardulețele de plastic utilizate la copacii proaspăt plantați. Dezavantajul acestora constă în faptul că nu sunt suficient de robuste, trebuie adaptate în funcție de faza de creștere și nu sunt biodegradabile.

De asemenea, se cunosc gardulețele din șipci de lemn unite cu bandă metalică sau sârmă. Dezavantajul acestora constă în faptul că materialele din care sunt confecționate nu sunt biodegradabile.

Problema tehnică pe care își propune să o rezolve invenția este realizarea unui sistem de protecție pentru plante care să asigure protecția lor în diferite stadii de dezvoltare, ușor de montat, realizat din materiale biodegradabile.

Sistemul de protecție pentru plante, conform invenției, rezolvă problema tehnică prin faptul că este alcătuit din lețuri verticale de lemn fixate între ele cu niște lețuri orizontale și un stâlp central mai lung pentru fixare în sol.

Sistemul de protecție pentru plante, conform invenției, prezintă următoarele avantaje:

- Oferă protecție copacilor în mai multe faze de creștere, de la puiet proaspăt plantat până la arbore tânăr
- Permite montarea și demontarea ușoară

Se prezintă, în continuare, un exemplu de realizare practică a sistemului de protecție pentru plante în legătură și cu figurile 1, 2, 3 și 4, care reprezintă:

Fig. 1 - sistem de protecție pentru plante, vedere izometrică

Fig. 2 – sistem de protecție pentru plante, varianta patrată

Fig. 3 – sistem de protecție pentru plante, varianta hexagonală

Fig. 4 – sistem de protecție pentru plante, varianta pătrată cu mai multe lețuri

Sistemul de protecție pentru plante este realizat din patru lețuri 1 verticale de lemn fixate două câte două în unghi drept, patru lețuri 3 mai scurte orizontale, și un stâlp 2 paralelipipedic central mai lung.

Lețurile 1 verticale au lațimea de 2,5 cm, grosimea de 4-10 mm și lungimea de 100-120 cm și sunt fixate robust cu distanță între ele, prinse cu capse 4 de lețurile 3 orizontale. În funcție de înălțimea sistemului de protecție pentru plante se vor utiliza unul, două sau mai

NIȚĂ IONUȚ FOREST S.R.L.

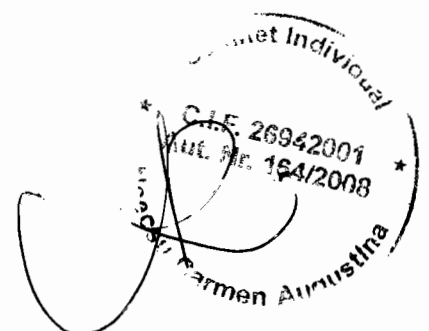
OFICIUL DE STAT PENTRU INVENȚII ȘI MĂRCI	
Cerere de brevet de invenție	
Nr.	a 2023 ep 4/2
Data depozit	27-07-2023

Cabinet Individual
C.I.F. 26942001
Aut. Nr. 164/2008
Neacsu Car
Atina

multe lețuri 3 orizontale. Stâlpul 2 central este cu 20-30 cm mai lung decât lețurile 1 și are rolul de a fixa sistemul de protecție în pământ. Pentru copacii cu dezvoltare rapidă pe orizontală sistemul de protecție se va realiza din 8 lețuri 1 verticale fixate 4 câte 4 în unghi drept de patru lețuri 3 orizontale, cu un stâlp 2 central în mijloc.

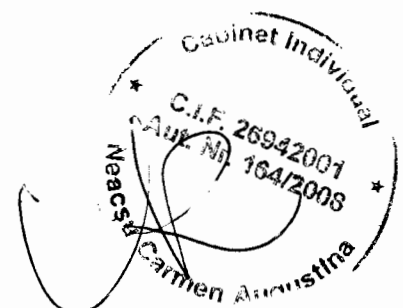
În funcție de dimensiunile copacilor, se pot realiza combinații care să conțină un sistem de protecție, două sisteme de protecție – varianta patrată, sau mai multe sisteme pentru protecția plantelor- varianta hexagonală. În variantele pătrate și hexagonale consolidarea combinației dintre sistemele de protecție a plantelor se face cu sfoară 5 groasă de cânepă.

Montarea lor în teren se face în felul următor: se fixează în pământ un prim sistem de protecție, apoi în varianta patrată se fixează în oglindă al doilea sistem de protecție, după care se consolidează cu sfoara 5 groasă din cânepă. Pe măsură ce planta crește și necesită mai multă lărgime se mai adaugă unul sau mai multe sisteme astfel încât să asigure plantei lumină și spațiu suficient de dezvoltare. După ce copacul este robust și nu mai este necesar sistemul de protecție, acesta fie se demontează și se reutilizează, fie rămâne și datorită materialelor biodegradabile se va degrada treptat fără să polueze solul.



REVENDICĂRI

1. Sistem de protecție pentru plante, **caracterizat prin aceea că**, este alcătuit din patru lețuri (1) verticale de lemn, cu lățimea de 2,5 cm, grosimea de 4-10 mm și lungimea de 100-120 cm, fixate două câte două în unghi drept, prin intermediul unor capse (4) de patru lețuri (3) mai scurte orizontale, având la mijloc un stâlp (2) paralelipipedic cu lungimea de 140 cm, dispuse într-un aranjamente de formă pătrată sau hexagonală, consolidate cu o sfoară (5) din cânepă.
2. Sistem de protecție pentru plante conform revendicării 1, **caracterizat prin aceea că**, pentru copacii cu dezvoltare rapidă, este alcătuit din 8 lețuri (1) verticale fixate patru câte patru în unghi drept, prin intermediul capselor (4) de patru lețuri (3) orizontale, cu un stâlp (2) central în mijloc.



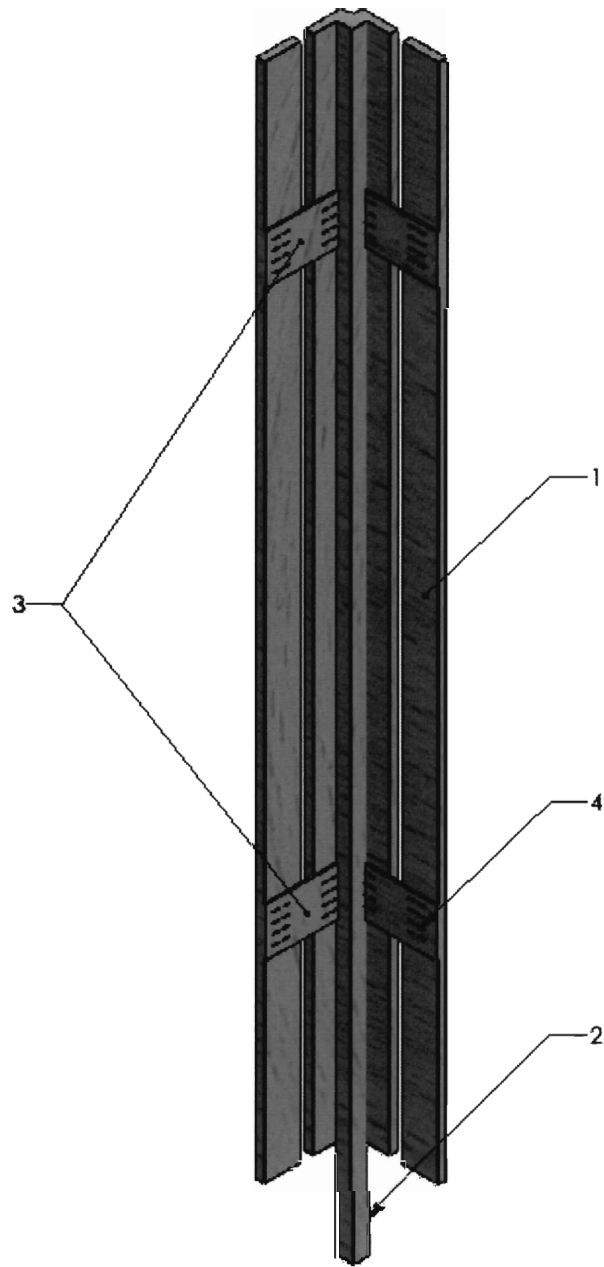


Fig 1

NIȚĂ IONUȚ FOREST S.R.L.



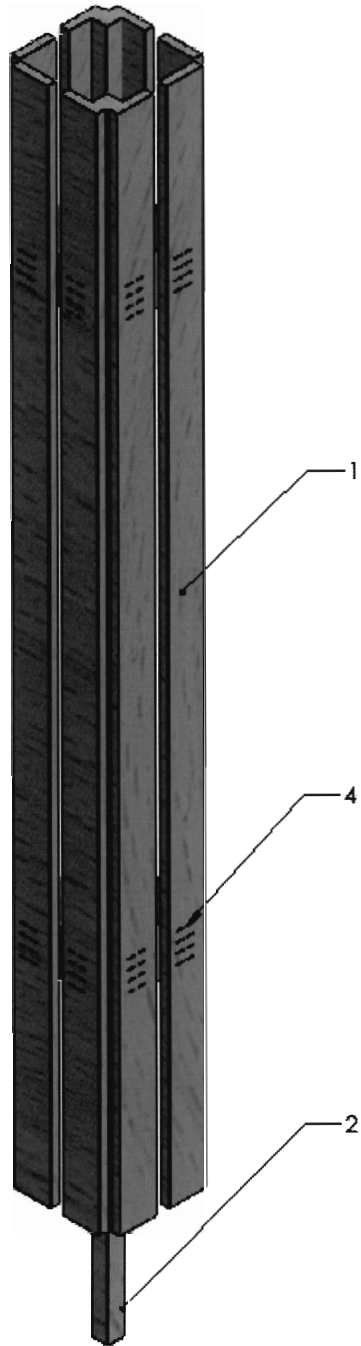


Fig. 2

NIȚĂ IONUȚ FOREST S.R.L.



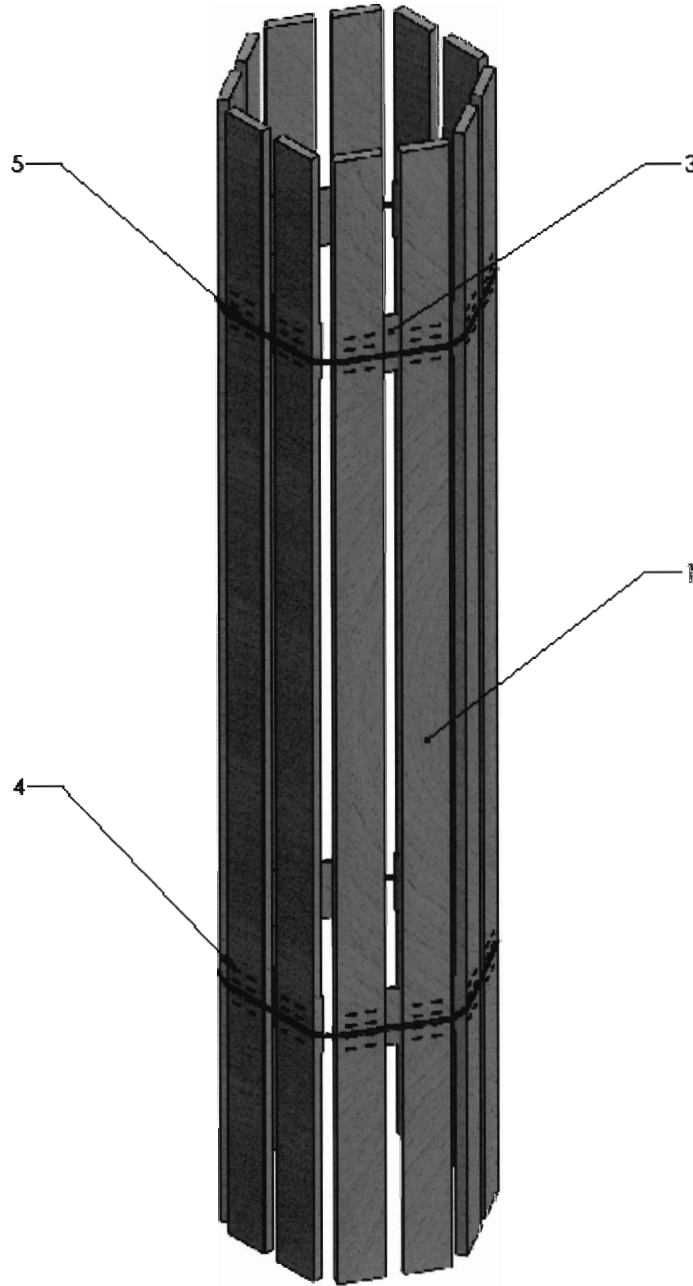


Fig. 3

NIȚĂ IONUȚ FOREST S.R.L.



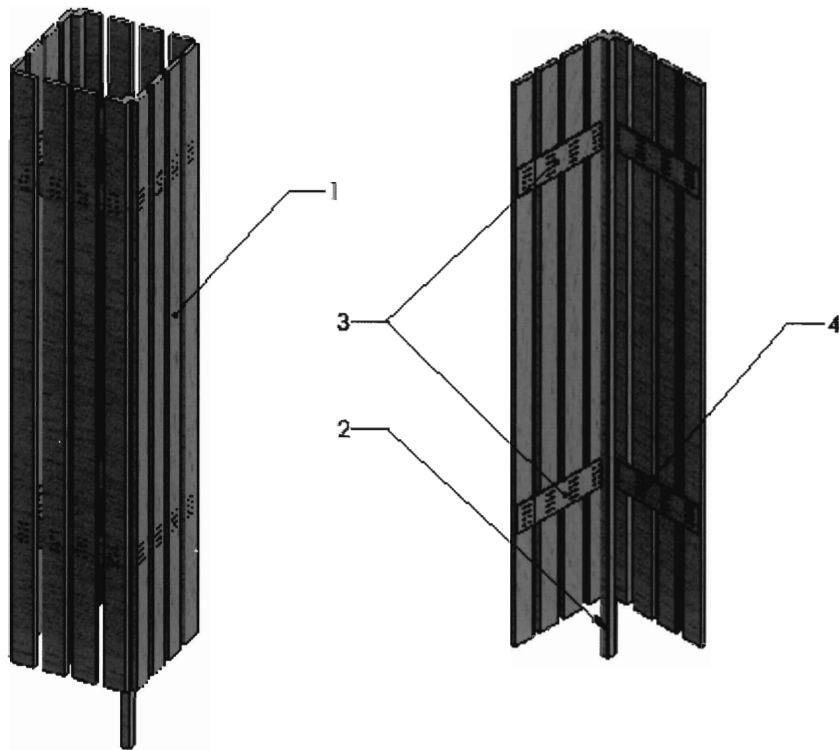


Fig. 4

NIȚĂ IONUȚ FOREST S.R.L.

