



(12)

CERERE DE BREVET DE INVENȚIE

(21) Nr. cerere: **a 2022 00189**

(22) Data de depozit: **13/04/2022**

(41) Data publicării cererii:
30/10/2023 BOPI nr. **10/2023**

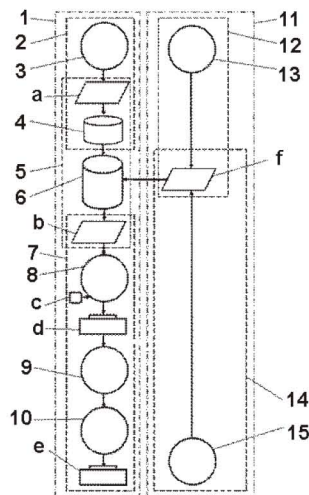
(71) Solicitant:
• **MAXENDO MEDICA S.R.L.**,
BD.ALEXANDRU CEL BUN, NR.21, BL.B2,
SC.B, ET.2, AP.2, IAȘI, IS, RO

(72) Inventatori:
• **COSTAN VICTOR-VLAD**,
STR.DIMITRIE RALET, NR.8, IAȘI, IS, RO

(54) **PROCEDEU ȘI ECHIPAMENT DE ELABORARE
A MODELELOR FIZICE PERSONALIZATE
PENTRU CHIRURGIA MAXILO-FACIALĂ**

(57) Rezumat:

Invenția se referă la un echipament și procedeu de elaborare a modelelor fizice personalizate pentru chirurgia maxilo-facială. Echipamentul, conform invenției, cuprinde un sistem direct (1) având în componență un subsistem de intrare (2) alcătuit dintr-un computer-tomograf tridimensional (3) pentru scanare și salvare a datelor într-un format de date (a) pe un dispozitiv de stocare (4), un subsistem de modelare (5) alcătuit dintr-un sistem informatic (6) cu salvarea datelor de modelare într-un format de date (b) și utilizarea într-un subsistem de ieșire (7) alcătuit dintr-o imprimantă tridimensională (8) pentru realizarea din rășină biocompatibilă (c) a unui model fizic tridimensional (d) transferat succesiv la o instalație de spălare (9) și o instalație de uscare (10), pentru obținerea unui model fizic personalizat (e), și un sistem de comparare (11) având în componență un subsistem de comparare date de intrare (12) alcătuit dintr-un scanner tridimensional intra-oral (13) cu salvarea datelor într-un format de date (f), și un subsistem de comparare date de ieșire (14) alcătuit dintr-un scanner tridimensional (15) cu salvarea datelor în formatul de date (f).



Revendicări: 5
Figuri: 1

Cu începere de la data publicării cererii de brevet, cererea asigură, în mod provizoriu, solicitantului, protecția conferită potrivit dispozițiilor art.32 din Legea nr.64/1991, cu excepția cazurilor în care cererea de brevet de invenție a fost respinsă, retrasă sau considerată ca fiind retrasă. Întinderea protecției conferite de cererea de brevet de invenție este determinată de revendicările conținute în cererea publicată în conformitate cu art.23 alin.(1) - (3).



OFICIUL DE STAT PENTRU INVENȚII ȘI MĂRCI
Cerere de brevet de invenție
Nr. a 2022 189
Data depozit 13-04-2022

RO 137722 A2

12

PROCEDEU ȘI ECHIPAMENT DE ELABORARE A MODELELOR FIZICE PERSONALIZATE PENTRU CHIRURGIA MAXILO-FACIALĂ

Invenția se referă la un procedeu și un echipament de elaborare a modelelor fizice personalizate pentru chirurgia maxilo-facială, destinate chirurgiei orale și/ sau maxilo-faciale.

Sunt cunoscute diverse procedee de elaborare a modelelor fizice personalizate: US 2017/0249440, WO2016/044352A1, US 9925049, KR102170487B1.

Principalul dezavantaj al acestora este că se realizează modele fizice personalizate din diverse materiale, cu precizie dimensională medie.

Problema tehnică pe care o rezolvă invenția este realizarea unui procedeu și a unui echipament de elaborare a modelelor fizice personalizate, pentru chirurgia maxilo-facială, din rășini biocompatibile, prin utilizarea tehnologiei 3D CAD-CAM.

Procedeu și echipament de elaborare a modelelor fizice personalizate pentru chirurgia maxilo-facială, destinate chirurgiei orale și/ sau maxilo-faciale **conform invenției, rezolvă problema de mai sus prin aceea** că este format dintr-un subsistem de intrare date preluate cu un computer-tomograf tridimensional, un subsistem de modelare printr-un sistem informatic, un subsistem de comparare date intrare cu scanner tridimensional intraoral, un subsistem de imprimare tridimensional-spălare-uscare și un subsistem de comparare date ieșire cu scanner tridimensional.

Această invenție permite elaborarea modelelor fizice personalizate cu precizie dimensională ridicată.

Se dă în continuare un exemplu de realizare a invenției în legătură cu figura 1, care reprezintă o schemă-bloc a acesteia.

Procedeu și echipament de elaborare a modelelor fizice personalizate pentru chirurgia maxilo-facială, conform invenției, este format dintr-un sistem direct **1**, care are în componență un subsistem de intrare **2**, alcătuit dintr-un computer-tomograf tridimensional **3** care scanează pacientul, nefigurat, salvează datele achiziționate într-un format de date **a** pe un dispozitiv de stocare **4**, un subsistem de modelare **5**, alcătuit dintr-un sistem informatic **6** ce utilizează software de modelare virtuală, nefigurat, cu salvare a datelor într-un format de date **b**, utilizate în subsistemul de ieșire **7**, alcătuit

dintr-o imprimantă tridimensională **8** în care din rășină biocompatibilă **c** se realizează modelul fizic tridimensional **d** transferat succesiv la o instalație de spălare **9** și o instalație de uscare **10** pentru obținerea modelului fizic personalizat **e**, și un sistem de comparare **11**, care are în componență un subsistem de comparare date de intrare **12**, alcătuit dintr-un scanner tridimensional intraoral **13** cu salvare a datelor într-un format de date **f**, și un subsistem de comparare date de ieșire **14**, alcătuit dintr-un scanner tridimensional **15** cu salvare a datelor într-un format de date **f**.

**PROCEDEU ȘI ECHIPAMENT DE ELABORARE A MODELELOR FIZICE
PERSONALIZATE PENTRU CHIRURGIA MAXILO-FACIALĂ
(Revendicări)**

Procedeu și echipament de elaborare a modelelor fizice personalizate pentru chirurgia maxilo-facială, destinate chirurgiei orale și/ sau maxilo-faciale **caracterizat prin aceea că** este format dintr-un sistem direct **1**, care are în componență un subsistem de intrare **2**, alcătuit dintr-un computer-tomograf tridimensional **3** care scaneaza pacientul, nefigurat, salvează datele achiziționate într-un format de date **a** pe un dispozitiv de stocare **4**, un subsistem de modelare **5**, alcătuit dintr-un sistem informatic **6** ce utilizează software de modelare virtuală, nefigurat, cu salvare a datelor într-un format de date **b**, utilizate în subsistemul de ieșire **7**, alcătuit dintr-o imprimantă tridimensională **8** în care din rășină biocompatibilă **c** se realizează modelul fizic tridimensional **d** transferat succesiv la o instalație de spălare **9** și o instalație de uscare **10** pentru obținerea modelului fizic personalizat **e**, și un sistem de comparare **11**, care are în componență un subsistem de comparare date de intrare **12**, alcătuit dintr-un scanner tridimensional intraoral **13** cu salvare a datelor într-un format de date **f**, și un subsistem de comparare date de ieșire **14**, alcătuit dintr-un scanner tridimensional **15** cu salvare a datelor într-un format de date **f**.

Procedeu și echipament de elaborare a modelelor fizice personalizate pentru chirurgia maxilo-facială conform revendicării 1, **caracterizat prin aceea că**, metodele de achiziție ale datelor descrise de imagini medicale tridimensionale cuprind toate imaginile medicale tridimensionale de computer-tomograf, scanner tridimensional etc.

Model fizic personalizat pentru chirurgia maxilo-facială conform revendicării 1, **caracterizat prin aceea că**, la modelarea virtuală tridimensională a imaginilor preluate de la pacienți cu diformități maxilo-faciale se poate edita simetria suprafețelor valide.

Model fizic personalizat pentru chirurgia maxilo-facială conform revendicării 1, **caracterizat prin aceea că**, utilizează tehnica de imprimare tridimensională și sistem de comparare tridimensională prin scanarea modelului în vederea realizării preciziei dimensionale.

Model fizic personalizat pentru chirurgia maxilo-facială conform revendicării conform revendicării 1, **caracterizat prin aceea că**, modelul virtual validat, se poate salva într-un format de date pentru imprimare tridimensională.

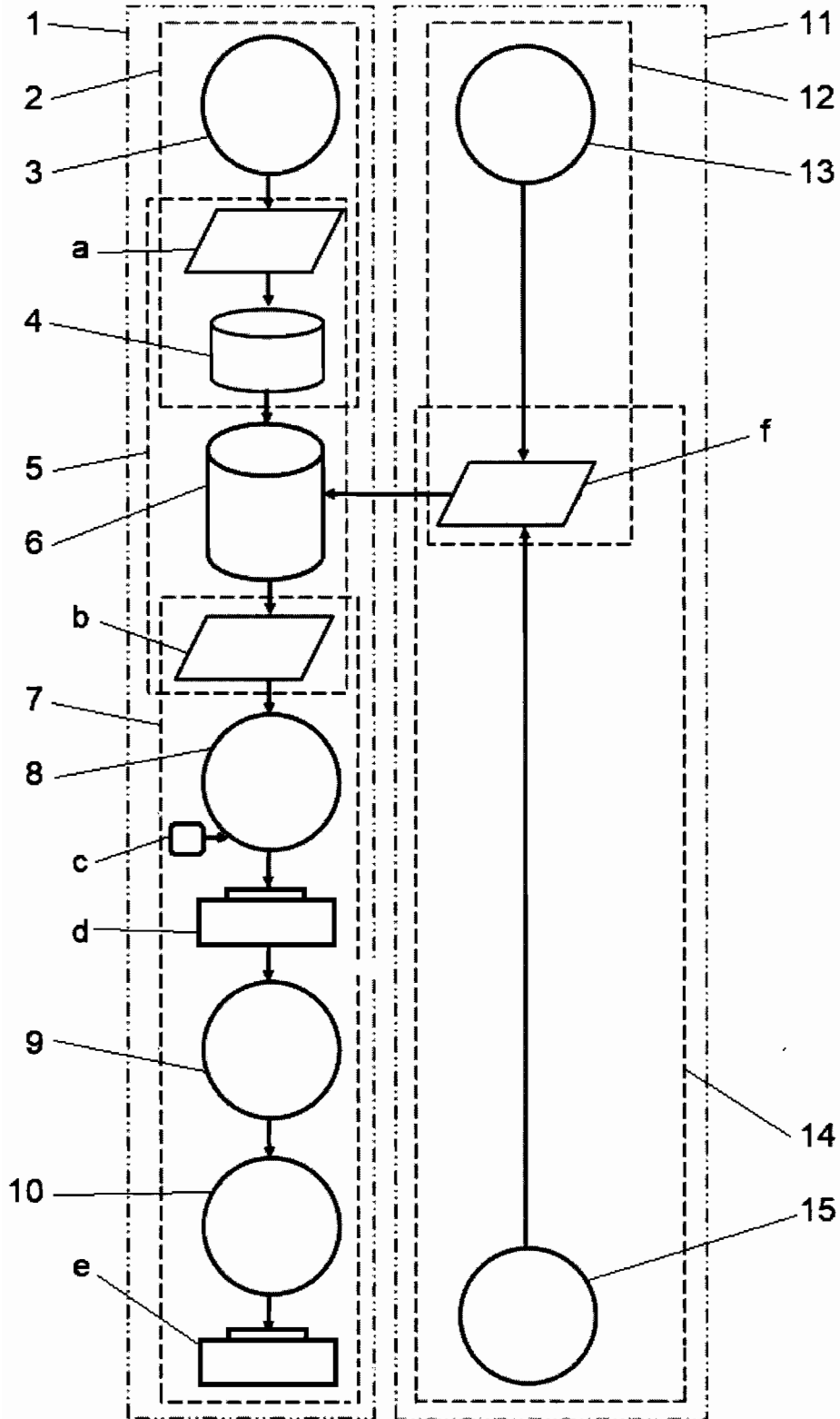


Fig. 1