

(12) CERERE DE BREVET DE INVENȚIE

(21) Nr. cerere: a 2022 00197

(22) Data de depozit: 15/04/2022

(41) Data publicării cererii:
30/10/2023 BOPI nr. 10/2023

(71) Solicitant:
• ALEXOIU STAN, BD.1 MAI, NR.31,
BL.PF7, SC.C, ET.3, AP.54, CONSTANȚA,
CT, RO

(72) Inventatori:
• ALEXOIU STAN, BD.1 MAI, NR.31,
BL.PF7, SC.C, ET.3, AP.54, CONSTANȚA,
CT, RO

(54) CALENDAR LUNAR

(57) Rezumat:

Invenția se referă la un calendar lunar. Calendarul, conform invenției, se redactează pe o foaie (1) albă pe care sunt amplasate patru zone, o zonă de sus destinată lunilor și anilor, de la luna ianuarie la decembrie, pe două rânduri, iar cifrele și literele, sunt scrise pe foaie (1), deasupra lor fiind un ghidaj (3), iar la extremități are două adausuri din carton, toate fiind prinse prin niște capse (11), în spațiul liber orizontal are un cursor (2) care se deplasează orizontal de la luna ianuarie la luna iunie și de la luna iulie la luna decembrie, pe cursor (2) culisând un alt cursor (14) vertical care culisează de la primele 6 luni la celelate 6 luni, de la luna iulie la luna decembrie, iar anul 2020 este scris pe foaie, ultima cifră de la 0 la 9 fiind scrisă pe un disc (8) rotativ și se vede prin fanta din foaie (1), iar prin rotirea discului (8) se obține cifra dorită, discul fiind susținut de o pioneză (10), foaia (1) și o traversă (9) și niște adausuri lipite de foaie (1), traversa (9) este lipită la capete de foaie (1), în așa fel încât discul (8) să fie liber, în zona centrală pe foaie (1) sunt scrise cifrele 1, 2, ..., 31, numărul maxim de zile, iar deasupra este un ghidaj (5) care este prins la capete de foaie (1) prin capse (11), cifrele sunt dispuse din 7 în 7 zile, numărul de zile dintr-o săptămână făcându-se printr-un cursor (4) orizontal, iar trecerea de la o săptămână la alta, de la 1 la 8, și de la 8 la 15 se face cu un cursor (14) vertical.

Revendicări: 1
Figuri: 2

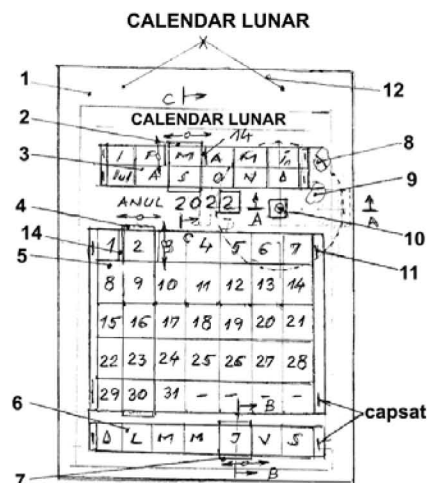


Fig. 1

Cu începere de la data publicării cererii de brevet, cererea asigură, în mod provizoriu, solicitantului, protecția conferită potrivit dispozițiilor art.32 din Legea nr.64/1991, cu excepția cazurilor în care cererea de brevet de invenție a fost respinsă, retrasă sau considerată ca fiind retrasă. Întinderea protecției conferite de cererea de brevet de invenție este determinată de revendicările conținute în cererea publicată în conformitate cu art.23 alin.(1) - (3).



- 1 -

CALENDAR LUNAR

OFICIUL DE STAT PENTRU INVENȚII ȘI MĂRCI	
Cerere de brevet de invenție	
Nr.	a 2022 00197
Data depozit	15-04-2022

Invenția se referă la un calendar lunar, simplu, care se reactualizează ușor și care este folosit în mai mulți ani.

Calendarul se redactează pe o foaie 1 albă, mai groasă, pe care sunt amplasate patru zone, o zonă de sus destinată lunilor și anilor, de la luna ianuarie la luna decembrie, pe două rânduri, iar cifrele și literele, sunt scrise pe foaie 1, deasupra lor fiind un ghidaj 3 din material plastic, transparent, iar la extremități are două adausuri din carton, toate fiind prinse prin niște capse 11 de foaie 1.

În spațiul liber longitudinal (orizontal) este un cursor 2 care se deplasează orizontal, de la luna ianuarie la luna iunie, și de la luna iulie la luna decembrie.

Pe cursor 2 culisează un alt cursor 14 transversal (vertical), care culisează de la primele șase luni, la celelalte 6 luni, de la luna iulie la luna decembrie.

Anul 202 este scris pe foaie 1, iar ultima cifră, de la 0 la 9 este scrisă pe un disc 8 rotativ și se vede prin fanta (fereastra) din foaie 1, iar prin rotirea discului 8 se obține cifra dorită, discul 8 fiind susținut de o pioneză 10, foaia 1 și o traversă 9 și niște adausuri lipite de foaie 1.

Traversa 9 este lipită la capete de foaie 1, în așa fel încât discul 8 să fie liber.

În zona centrală, pe foaie 1 sunt scrise cifrele 1, 2, ..., 31, numărul maxim de zile, iar deasupra cifrelor este ghidajul 5 din material plastic transparent care este prins la capete de foaie 1, prin capsare cu niște capse 11.

Cifrele sunt dispuse din 7 în 7 zile, numărul de zile dintr-o săptămână.

Numărul de zile dintr-o săptămână se face cu ajutorul unui cursor 4 orizontal, iar trecerea de la o săptămână la alta, de la 1 la 8, de la 8 la 15, etc. se face cu ajutorul cursorului 14 vertical.

Toate cursoarele cât și apărătorile (ghidajele) sunt din material plastic transparent, iar pentru deplasarea ușoară a cursoarelor, acestea la capete sunt îndoite la 90° și apoi capsate, cursoarele 2 orizontale cuprinzând ghidajul (apărătoarea), iar cursorul 14 vertical cuprinde cursorul 2 orizontal, în așa fel, ca acestea să nu fie detașabile.

Ultima prezentare, cea de jos prezintă zilele din săptămână, de duminică până sâmbătă.

Acestea sunt acoperite de un ghidaj 6, prins la capete de foaie 1 prin capse 11.

La capete are două distanțiere din carton, pentru a face spațiul liber cursorului 2 orizontal, neavând cursor 14 vertical.

Cele descrise par complicate dar calendarul lunar propus este folosit mai mulți ani, este ușor de reactualizat și relativ ușor de produs în serie pentru populație.

Pentru perioada 2030-2039 penultima cifră din 2022, se înlocuiește cifra 2 cu cifra 3, prin intermediul unei bucăți de hârtie sau bandă izolatoare albă.

Aplicarea altui sistem de înlocuire a cifrei 2 cu 3 complică calendarul.

Zona care indică ce zi este, se poate executa în varianta din desenul foaiei 1, în acest caz nu mai este nevoie de cursor 7.

Varianta prezentată în secțiunea E-E, desenul de pe foaia 2, nu mai este nevoie să mutăm cursorul 7 zilnic.

La începutul lunii, în ziua de 1, zona roșie marcată cu D (Duminică) a elasticului sau bandei albe din material textil, se deplasează conform săgeților, până când în coloana verticală a zilei de 1, 8, 15, 22, 29, apare ziua respectivă.

- 2

Dacă este duminică, nu mai deplasăm poziția 16, iar pentru a nu se bloca deplasarea poziției 16, la capete, în găurile din poziția 6 se lipesc 2 bucăți mici din sârmă.

Acestea fiind rotunjite, permite deplasarea poziției 16 și nu se mai blochează,

Varianta aceasta constă în aceea că zilnic deplasăm numai cursorul central.

La începutul lunii manevrăm (deplasăm) și cursorul lunilor.

Deplasările celor indicate anterior se fac după adaptările din presă, radio, tv, ziare, etc..

Sunt de acord cu formulările (expresiile) și adaptările OSIM.

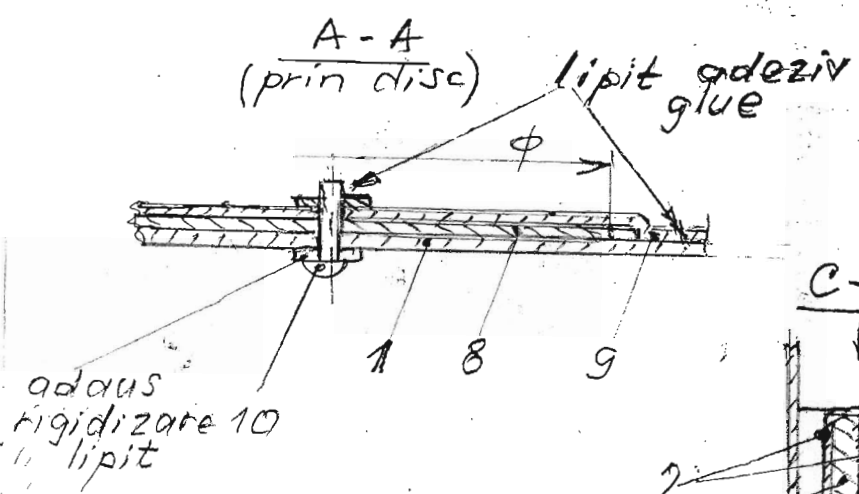
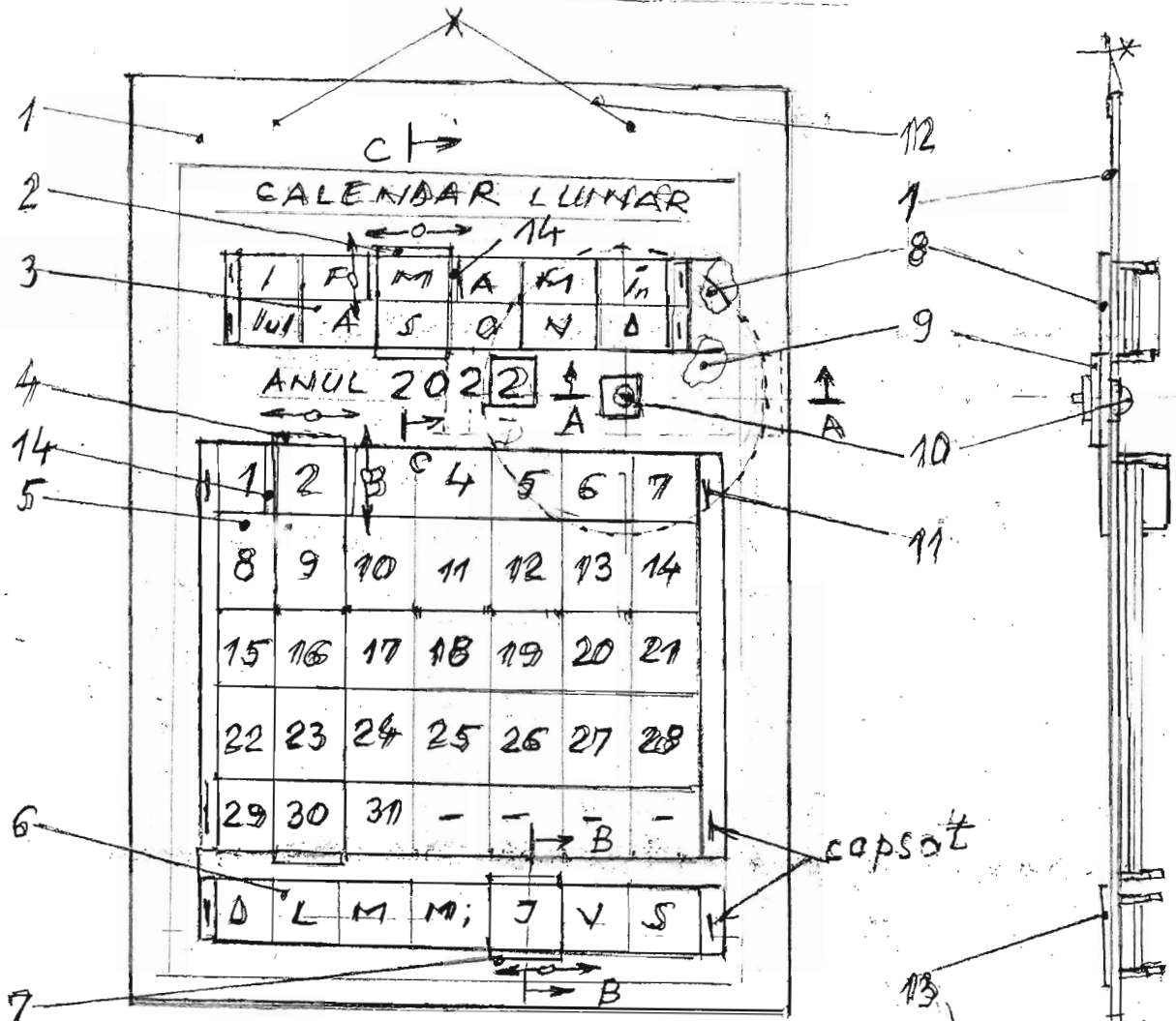


REVENDICARE

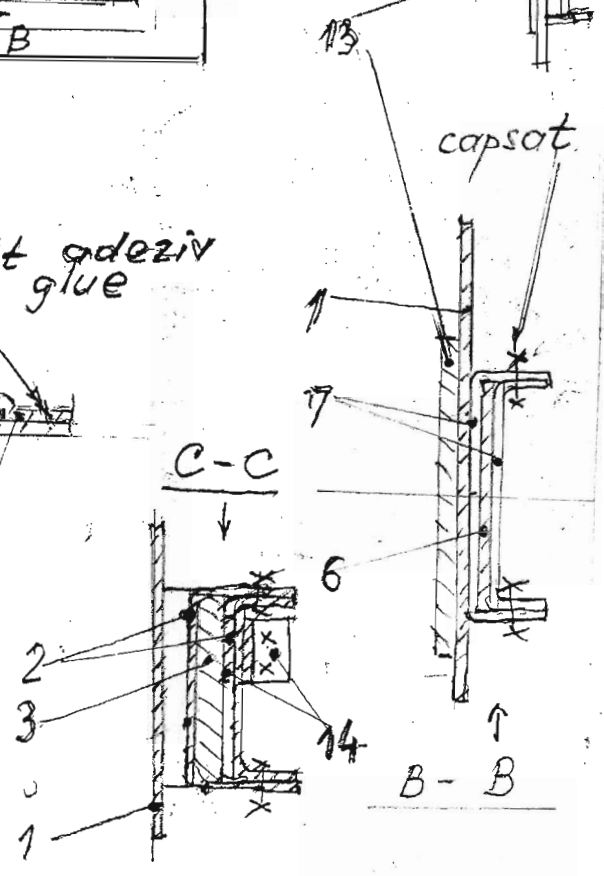
Calendar lunar, caracterizat prin aceea că se redactează pe o foaie (1) de hârtie albă, mai groasă, pe care sunt amplasate patru zone, o zonă de sus destinată lunilor și anilor, de la luna ianuarie la luna decembrie, pe două rânduri, iar cifrele și literele, sunt scrise pe foaie (1), deasupra lor fiind un ghidaj (3) din material plastic, transparent, iar la extremități are două adausuri din carton, toate fiind prinse prin niște capse (11) de foaie (1), în spațiul longitudinal, orizontal este un cursor (2) care se deplasează orizontal, de la luna ianuarie la luna iunie și de la luna iulie la luna decembrie, pe cursor (2) culisând un alt cursor (14) transversal, vertical, care culisează de la primele șase luni, la celelalte 6 luni, de la luna iulie la luna decembrie, anul 2020 este scris pe foaie (1), iar ultima cifră, de la 0 la 9 este scrisă pe un disc (8) rotativ și se vede prin fanta, fereastra din foaie (1), iar prin rotirea discului (8) se obține cifra dorită, discul (8) fiind susținut de o pioneză (10), foaia (1) și o traversă (9) și niște adausuri lipite de foaie (1), traversa (9) este lipită la capete de foaie (1), în așa fel încât discul (8) să fie liber, în zona centrală pe foaie sunt scrise cifrele 1, 2,..., 31 numărul maxim de zile, iar deasupra cifrelor este un ghidaj (5) din material transparent care este prins la capete de foaie (1) cu niște capse (11), cifrele sunt dispuse din 7 în 7 zile, numărul de zile dintr-o săptămână care se face cu ajutorul unui cursor (4) orizontal, iar trecerea de la o săptămână la alta, de la 1 la 8 și de la 8 la 15 se face cu ajutorul cursorului (14) vertical, toate cursoarele cât și apărătorile sunt din material plastic transparent, iar pentru deplasarea ușoară a cursoarelor, acestea la capete sunt îndoite la 90° și apoi capsate, cursoarele (2) orizontale cuprinzând ghidajul, iar cursorul (14) vertical cuprinde cursorul (29) orizontal, în așa fel, ca acestea să nu fie detașabile, ultima prezentare cu zilele din săptămână, de duminică până sâmbătă, acestea sunt acoperite de un ghidaj (6), prins la capete de foaie (1) prin capse (11), iar la capete are două distanțiere din carton, pentru a face spațiul liber cursorului (2) orizontal, neavând cursor (14) vertical.



CALENDAR LUNAR



adous figidizare 10
lipit

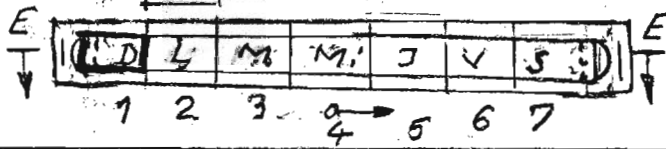


(1)

CALENDAR LUNAR

*	L	F	M	A	M	I	*
*	W	A	S	O	N	D	*

1	2	3	4	5	6	7
8	9	10	11	12	13	14
15	16	17	18	19	20	21
22	23	24	25	26	27	28
29	30	31	-	-	-	-



Varianta in zona zilelor

