

(12) CERERE DE BREVET DE INVENȚIE

(21) Nr. cerere: a 2021 00795

(22) Data de depozit: 20/12/2021

(41) Data publicării cererii:
30/06/2023 BOPI nr. 6/2023

(71) Solicitant:
• STOIAN PETRACHE,
STR. GEORGE COȘBUC NR. 4,
PÂRȘCOVENI, OT, RO;
• ILINCA ADNANA ROXANA,
STR. GEORGE COȘBUC, NR.2,
COMUNA PÂRȘCOVENI, OT, RO

(72) Inventatori:
• STOIAN PETRACHE,
STR. GEORGE COȘBUC NR. 4,
PÂRȘCOVENI, OT, RO;
• ILINCA ADNANA ROXANA,
STR. GEORGE COȘBUC, NR.2,
COMUNA PÂRȘCOVENI, OT, RO

(54) DISPOZITIV DE DESCHIDERE ÎNCHIDERE SIMULTAN
A DOUĂ UȘI PARALELE

(57) Rezumat:

Invenția se referă la un dispozitiv de deschidere închidere simultan a două uși paralele, cea dinspre interiorul încăperii din material lemnos stratificat, iar cea din exterior putând fi la fel ca prima sau metalică termopanată, cu accesorii de siguranță împotriva solicitărilor agresive. Dispozitivul, conform invenției, este constituit dintr-un element (1) cu o culisă (7), asamblat pe una din uși (5) și un alt element (2) culisant asamblat cu un capăt pe cealaltă ușă (15), iar capătul liber translatează într-o culisă (7) cu ungere uscată, elemente (1 și 2) acționate de niște mânere (6 și 14) ale ușilor (5 și 15) simultan din interior sau exterior care închid sau deschid ansamblul rotindu-se în același timp cu mânerele (6 și 14), iar între cele două uși (5 și 15), paralele, la o anumită distanță, mai jos sau mai sus de primul dispozitiv (A) există un al doilea dispozitiv (B) compus dintr-o piesă (19) cu rolul unei culise (7) în care se translatează stânga sau dreapta un element (24) culisant, de tip buiandrug, asamblat în cealaltă ușă (15) legându-le între ele cu funcția de siguranță mecanică la agresiuni asupra ușilor (5 și 15) asamblate și pentru păstrarea paralelismului, condiție a funcționării conform unui paralelogram deformabil.

Revendicări: 2
Figuri: 4

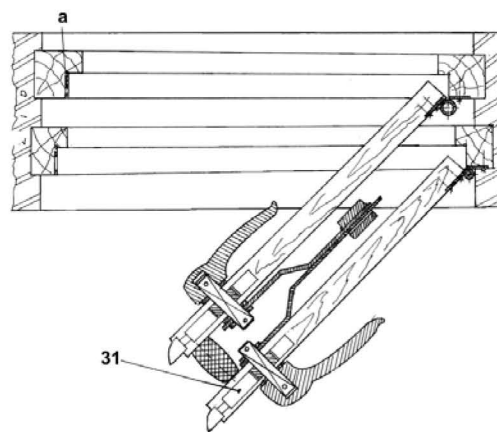
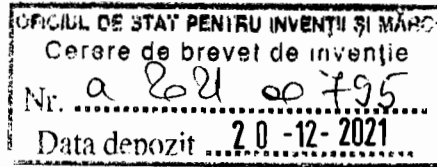


Fig. 2





DISPOZITIV DE DESCHIDERE ÎNCHIDERE SIMULTAN A DOUĂ UȘI PARALELE

Invenția face parte din domeniul imobiliar al construcțiilor de locuințe îndeosebi dotate cu uși termorezistente, ignifuge și mai sigure la șocuri mecanice și se referă la o ușă dublă asamblată pe același cadru sau pe cadre diferite ce se deschid sau închid la o simplă manevrare a mânerului ușii simultan din exterior sau interiorul încăperii.

Există ușa simplă universală pe cadru sau toc fixat în zidărie sau în cadrul de lemn la locuințele din materiale lemnoase ce se deschid sau închid la apăsarea pe una din clanțe din exterior sau interiorul încăperii pe stânga sau pe dreapta funcție de cum au fost comandate constructorului, cu dezavantajul fatigabilității trecerii frigului sau ieșirii căldurii în proporție de aproximativ 15 % procentaj stabilit în lucrările specifice și cu o slabă rezistență la spargerile infracionale.

Există deasemeni ușile duble asamblate pe același cadru sau pe cadre diferite lipite unul de altul sau distanțate ce se deschide spre exterior, ușa din afară și spre interior ușa dinăuntru apăsându-i clanța, mânerul, cu geamuri sau mate, cu dezavantajul intrării frigului, ieșirii căldurii, la manevrarea a două uși una după cealaltă și cu posibilități de „spargere” pe rând una câte una.

Mai există uși pentru deschidere închidere locuințe cu antreu, o incintă, un spațiu în care se intră din afară se închide ușa exterioară după care se manevrează o a doua ușă deschizând-o sau închizând-o din antreu cu dezavantajul încărcării construcție cu un antreu sau antecameră cu posibilități de spargere pe rând.

Mai există deasemeni ușa monobloc metalică sau din material lemnos cu grosimea a două trei uși normale una lângă alta ce se închide și deschide clasic, cu sisteme de blocare manuale sau automate pe stânga sau pe dreapta ce se manevrează din interior sau exteriorul incintei cu dezavantajul unui cost ridicat datorită impunerilor constructive cât și a unei manipulări greoaie dacă nu este asamblată pe bile de rulment în balamale și la asamblarea pe cardul din zid necesitând utilaje de ridicat, cricuri, electromotostivuator, macarale.

8

Ușa dublă cu dispozitivul de deschidere închidere asamblat între ele, înlătură dezavantajele de mai sus prin aceea că pentru o intrare sau ieșire normală din locuință se manevrează decât instantaneu ușa dublă între care printr-un dispozitiv cu pârgă ușile asamblate pe același cadru sau toc sau pe cadre diferite distanțate sau în contact unul cu celălalt, cu balamalele individuale respective ale ușilor ce se închid sau se deschid ambele în același sens spre interior sau înspre exterior pe stânga sau pe dreapta cu siguranță la închidere cu două yale acționate de o aceeași cheie mai lungă dacă nu are închidere automată ca la automobile.

Scopul invenției este acela de a dota locuințele sau încăperile cu o ușă alcătuită din două uși paralele ce cuprind între ele închisă, o pătură de aer termoizolantă conform calculului termic al locuinței și o siguranță în plus împotriva „spargerilor” prima ușă protejând-o pe a doua deasemeni închisă ca și prima.

Problema tehnică pe care o rezolvă invenția este aceea că dispozitivul cu pârgă dintre cele două uși pe care le assemblează în sistemul paralelogramului deformabil, asigură paralelismul dintre uși, atât la închidere cât și la deschidere, cuprinzând o pătură de aer între uși, și siguranțarea lor la agesiuni fracționale.

Se dă în continuare un exemplu de realizare a invenției în legătură cu figurile 1 ; 2 ; 3 ; 4 care reprezintă:

Fig. 1. Secțiune transversală prin mânerul celor două uși închise

Fig. 2. Secțiune transversală prin ușa dublă întredeschisă

Fig. 3. Secțiune transversală prin dispozitivul de siguranță de legătură dintre cele două uși paralele, închise.

Fig. 4. Secțiune transversală prin dispozitivul de siguranță al celor două uși paralele deschise la 90°.

Dispozitivul A de deschidere, închidere simultan a două uși paralele, din interior sau exteriorul încăperii conform invenției este constituit din două elemente culisă 1 și 2, un element 1 asamblat prin bolțul 3 pătrat în secțiune transversală ce trece prin mecanismul 4 tip „broască” al ușii 5 legând mânerul 6 tip clanță de elementul 1 cu culisă 7, element asamblat prin șeibile 8, plate și cuiul despicat tip șplinț 9, culisă 7 în care culisează al doilea element culisant 2 asamblat tot printr-un bolț 10 cu secțiune transversală pătrat prin șeibile 11 ; 12 și șplințul 13 de mânerul 14 al celei de-a doua ușă 15 paralelă cu ușa 5 distanțate prin tamponul 16 semidur din cauciuc sau dintr-un

termoplast deosemeni semirigid. Tot între aceleași uși 5 și 15 paralele articulate pe cadrele 17 ; 18 tip toc de ușă, diferite se află asamblat cel de-al doilea dispozitiv B cu rol mecanic de rezistență pentru păstrarea paralelismului dintre cele două uși 5 și 15 alcătuit din piesa 19 profilată ca un mâner tubular cu rol de culisă fixat rigid în prima ușă 5 prin bolțul 20 pătrat în secțiune transversală distanțierul 21 conic, șaiba 22 și șplintul 23, piesă 19 în care culisează într-un ajustaj cu joc mediu intermediar elementul 24 culisant cu ungere uscată, poziționat pe ușa 15, a doua, prin bolțul 25 pătrat pentru a prelua rotirea, șeibile 26, șplinturile 27 și șaiba 28 cu rol de capac ornamental fixată cu șuruburile 29 autofiletante. La apăsarea pe mânerul 14 al ușii din interiorul sau exteriorul încăperii, acesta rotind bolțul pătrat ce trece prin „broasca” 4 a primei uși 5 acționează limba 30 scoțând-o din locașul „a” al tocului 17 în același timp se rotește elementul 2 cu tot cu culisa 7 în care culisează și elementul 2 ce se excamotează cu tot cu culisa 7 în jos rotind bolțul 20 pătrat din „broasca” 31 a celei de-a doua ușă 15 totodată retrăgând simultan și limba 32 din tocul celălalt 18, iar la acțiunea de tragere de mânerul 6 al primei uși 5 prin tamponul 16 distanțier se împinge în prima ușă 5 pentru deschiderea lor articulate în cele 4÷6 balamale de pe cadrele 17 ; 18 tip tocuri de ușă. Pe măsură ce ușile 5 ; 15 se deschid păstrându-și paralelismul, elementul 2 culisant se translată prin alunecare din culisa 7 pe o distanță determinată de spațiul dintre ușile 5 ; 15 și de deformația teoretică a paralelogramului la proiectarea sistemului. Totodată la aceeași acționare de deschidere închidere acționează și elementul 24 culisant al celui de al doilea dispozitiv B asamblat mai jos sau mai sus față de primul dispozitiv A la distanțe determinate pentru a păstra paralelismul optim, condiție de închidere etanșă a ușilor 5 ; 15, element 24 ce culisează retrăgându-se din piesa 19 tubulară în formă de mâner a cărei porțiune conică „b” este indexată într-un artificiu conic „c” din cealaltă ușă 5 dând reacțiune cu celelalte repere ale ansamblului celui de-al doilea dispozitiv la forțarea agresivă a ușilor 5 ; 15 în situații deosebite. Astfel ușile 5 ; 15 se deschid prin excamotare laterală din balamalele 33 ; 34 ; 35 ; 36 prima ușă 5 trecând prin tocul 18 a ușii 15 într-un ajustaj de trecere determinat constructiv, la fel și la închidere.

Dispozitivul de deschidere închidere simultan a două uși paralele din interior sau exterior prezintă următoarele avantaje:

- Păstrează climatul termic corespunzător, diminuând procentul de 15 % caracteristic ușilor în general, de ieșire a căldurii sau de pătrundere a frigului.
- Rezistență substanțială la forțare.
- Ușa dinspre încăperea fiind din lemn nu absoarbe ionii negativi necesari respirației ca cele metalice sau din plastic.
- Protejează mediul putând fi construite din „căderile” de la fabricile de mobilă sau de la gaterie, prin stratificare.
- Se pot manipula ușor la acționare cât și la asamblarea succesivă.
- Costuri accesibile.

REVENDICĂRI

1. Dispozitiv de deschidere închidere simultan a două uși (5;15) paralele din interiorul sau exteriorul încăperii locuinței sau a altei incinte din domeniul imobiliar și nu numai, uși termpanate sau din materiale lemnoase, fibre de sticlă sau termoplaste pe stânga sau pe dreapta, cu accesorii de siguranțare împotriva solicitărilor agresive, caracterizat prin aceea că în scopul păstrării unei pături de aer între două uși (5;15) asamblate paralel ce se deschid și se închid în același timp pe un cadru comun sau pe cadre diferite, este constituit dintr-un element (1) port-culisă (7) asamblat pe una din uși (5) și un alt element (2) culisant asamblat cu un capăt pe cealaltă ușă (15), iar capătul liber translatează într-o culisă (7) cu ungere uscată, elemente (1;2) acționate de mânerle (6;14) ușilor (5;15) simultan din interior sau exterior ce închid sau deschid ansamblul rotindu-se în același timp cu mânerle (6;14).

2. Dispozitiv conform revendicării 1 caracterizat prin aceea că între cele două uși (5;15), paralele la o anumită distanță, mai jos sau mai sus de primul dispozitiv (A) există un al doilea dispozitiv (B) compus dintr-o piesă (19) cu rol de culisă (7) în care se translatează stânga sau dreapta un element (24) culisant, tip buiandrug asamblat în cealaltă ușă (15) legându-le între ele cu funcția de siguranțare mecanică la agresiuni asupra ușilor (5;15) asamblate și pentru păstrarea paralelismului, condiție a funcționării conform unui paralelogram deformabil.

A

FIG 1

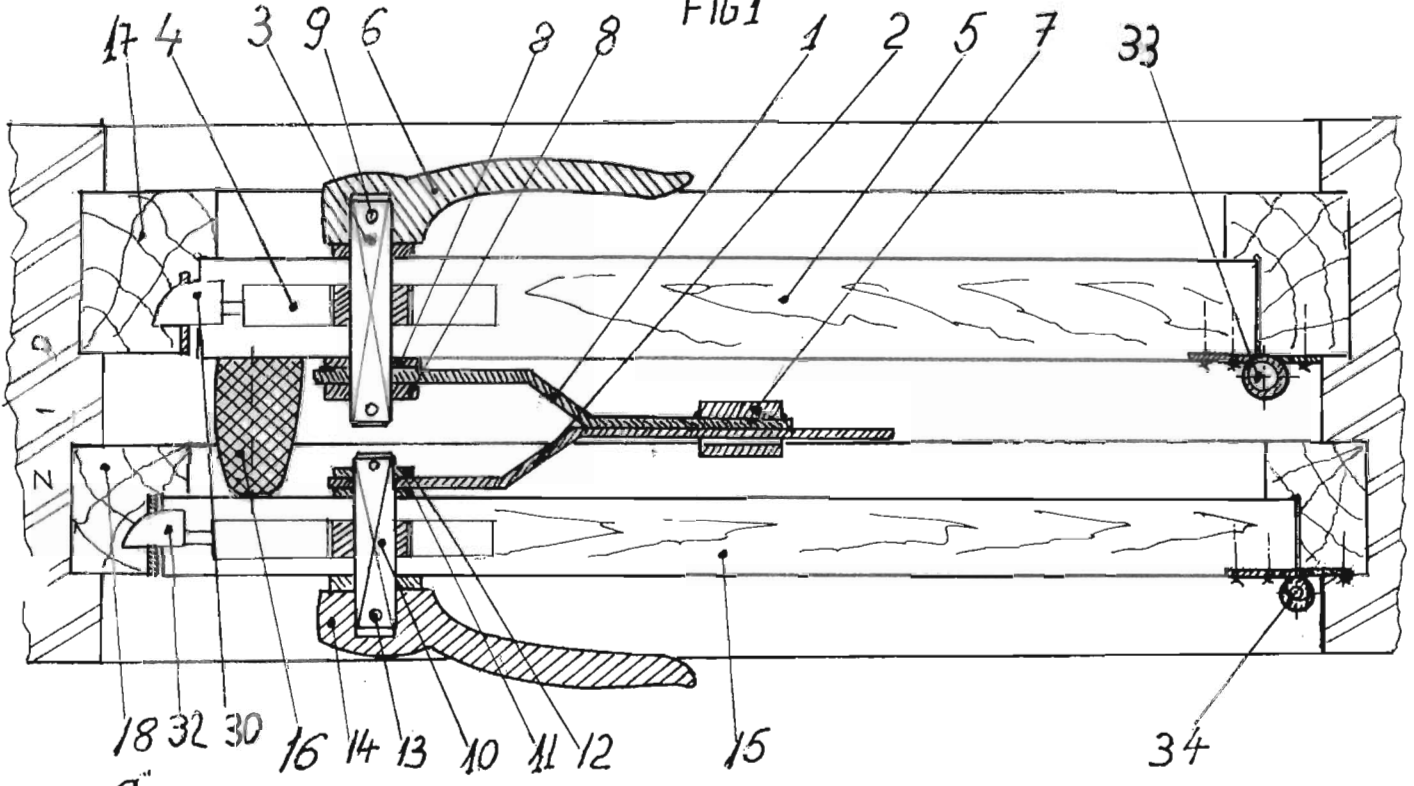
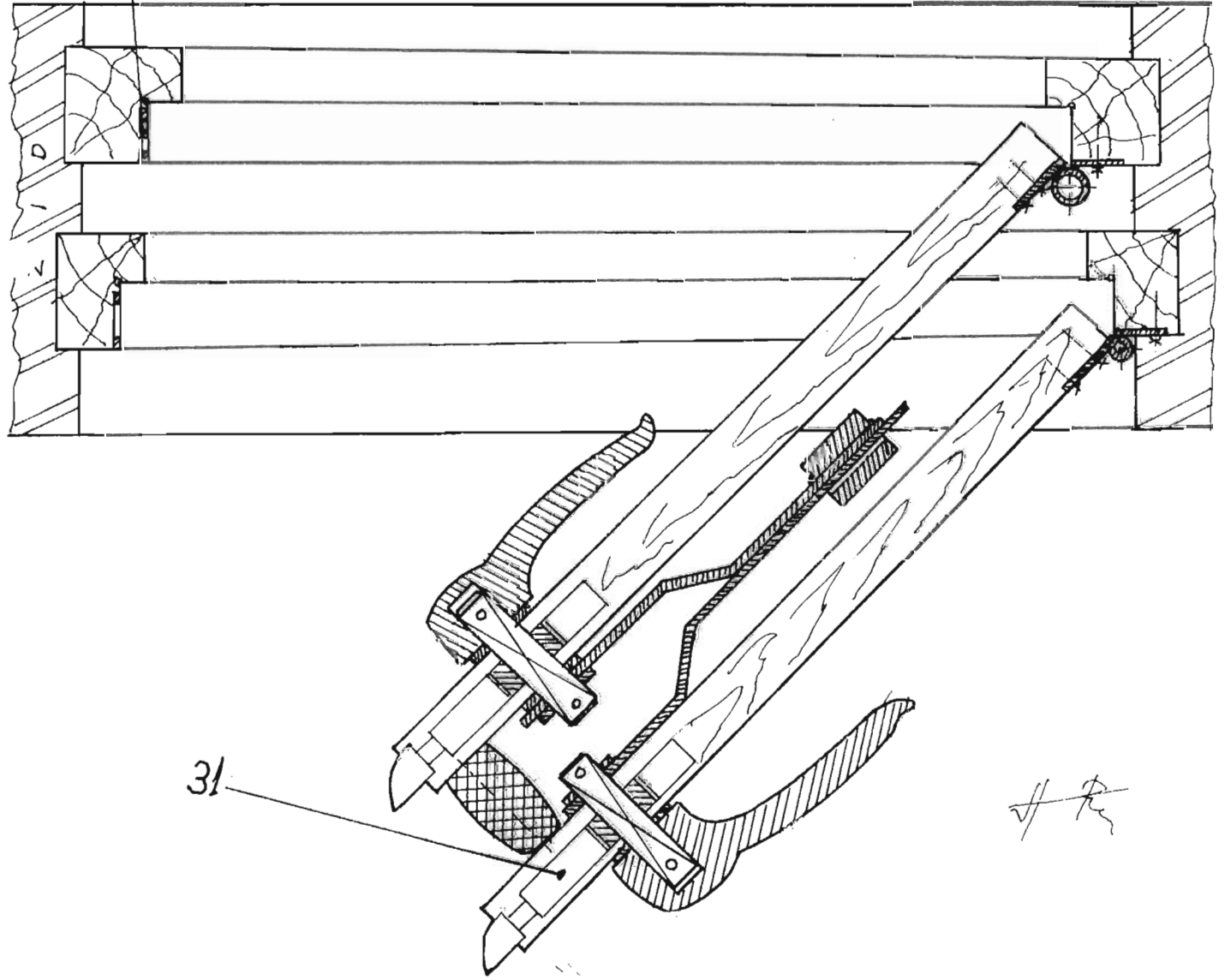


FIG 2



[Handwritten signature]

✓

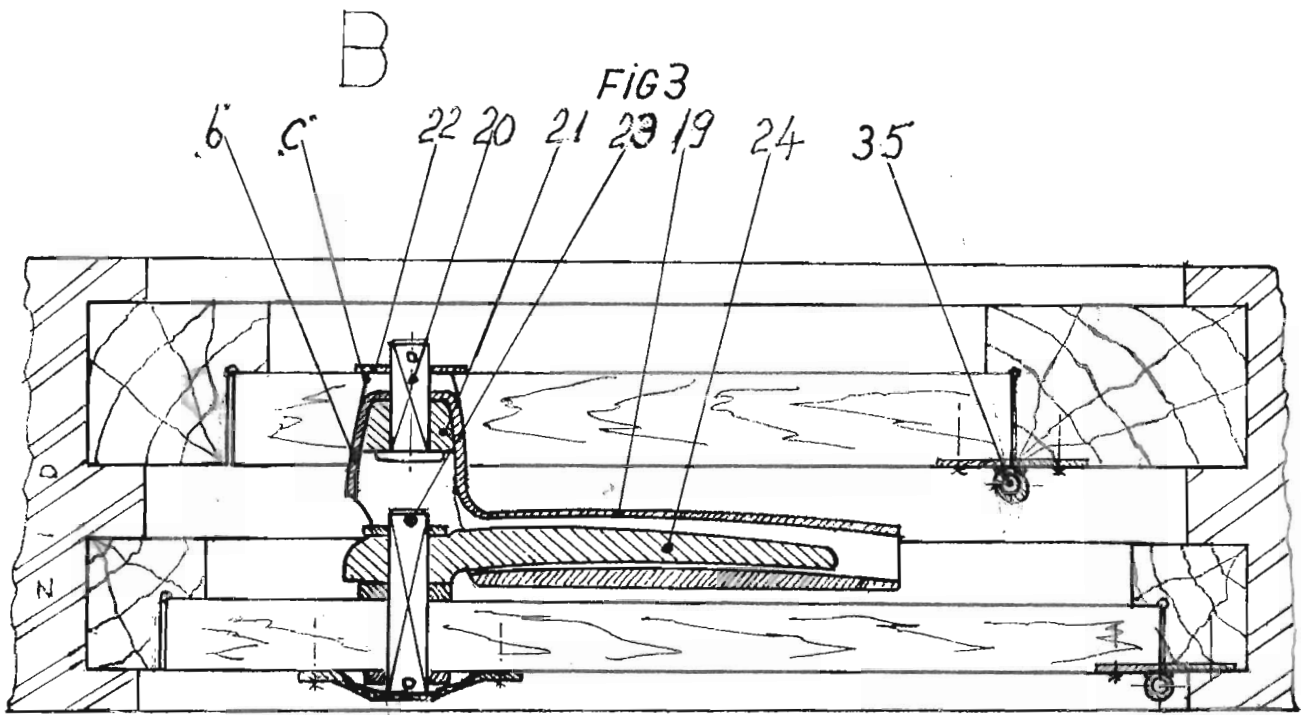
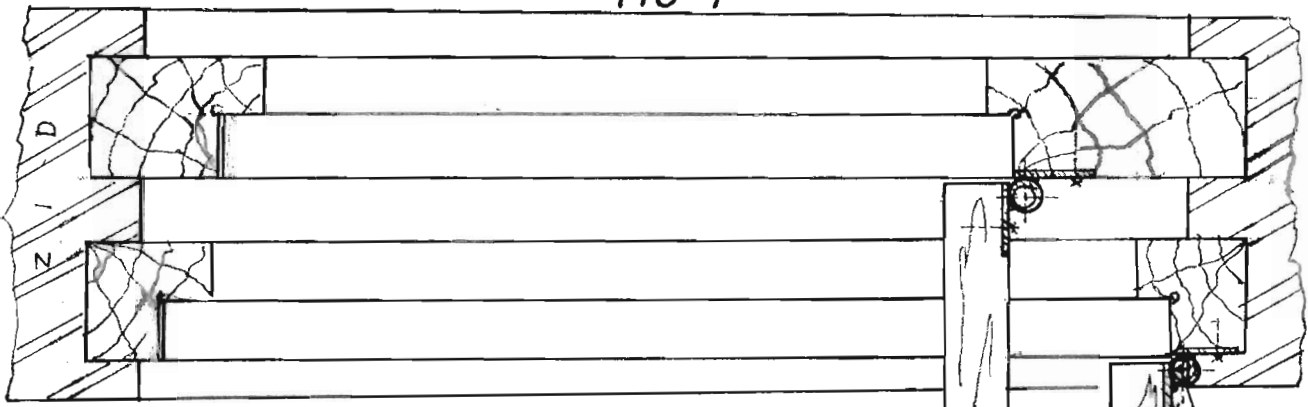
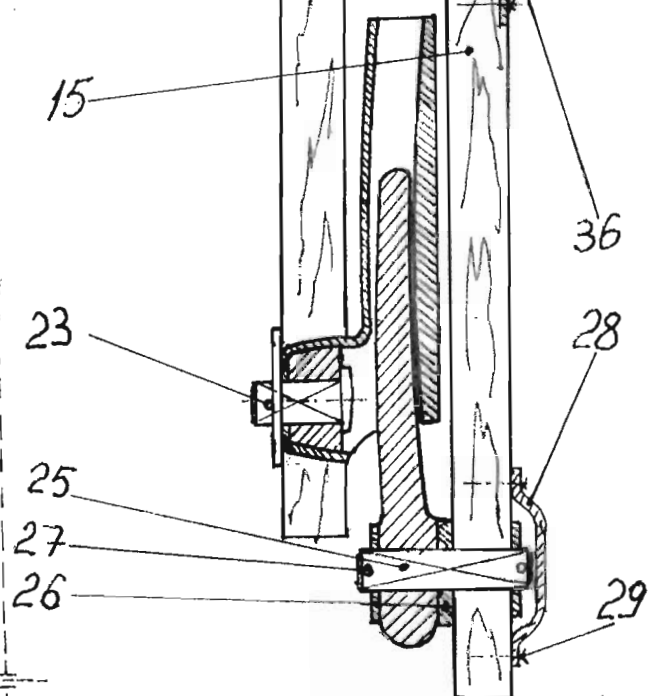
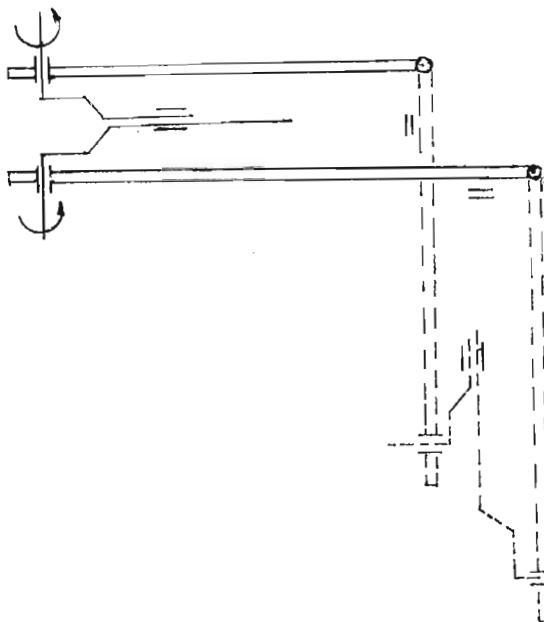


FIG 4



SCHEMA CINEMATICA



H R