

(12) CERERE DE BREVET DE INVENȚIE

(21) Nr. cerere: a 2022 00616

(22) Data de depozit: 07/10/2022

(41) Data publicării cererii:
30/06/2023 BOPI nr. 6/2023

(71) Solicitant:
• UNIVERSITATEA "POLITEHNICA" DIN
TIMIȘOARA, PIAȚA VICTORIEI NR.2,
TIMIȘOARA, TM, RO

(72) Inventatori:
• SUSAN-RESIGA ROMEO-FLORIN,
STR. TIMIȘ NR.18, BL. 32, SC. A, ET. 1,
AP. 4, TIMIȘOARA, TM, RO;

• TĂNASĂ CONSTANTIN, STR. SIRIUS
NR. 1B, BL. 93, SC. D, AP. 6, ET. 2,
TIMIȘOARA, TM, RO;
• BOSIOC ILIE ALIN, STR. UMBREI NR. 3,
TIMIȘOARA, TM, RO

Data publicării raportului de documentare:
30.04.2024

(54) DISPOZITIV PENTRU REDUCEREA INSTABILITĂȚILOR
CURGERII CU ROTAȚIE DIN DIFUZORUL CONIC AL
TURBINELOR HIDRAULICE

(57) Rezumat:

Invenția se referă la un dispozitiv pentru reducerea instabilităților curgerii cu rotație din difuzorul conic al turbinelor hidraulice, care funcționează la debit parțial. Dispozitivul, conform invenției, este montat în sistemul hidraulic al turbinei printr-un sistem (11) de bypass la o conductă (2) de aducțiune și este străbătut de un debit de apă care trece printr-un rezervor (R) de liniștire, este controlat printr-o vană (VR) de reglare și este alcătuit din două părți (14 și 15) cilindrice cu fante axiale sau oblice în corpul dispozitivului (13), una fixă solidară cu corpul dispozitivului și una rotitoare care este antrenată în mișcare de rotație cu ajutorul unui motor de curent continuu, cu viteză de rotație variabilă, astfel încât debitul de apă care tranzitează dispozitivul este fragmentat datorită mișcării relative a fantelor de pe cele două părți (14 și 15) cilindrice generând, printr-un efect de închidere/deschidere a traseului de curgere, un jet pulsant la o intensitate și frecvență eficientă pentru anihilarea pânzei de vârtej care apare atunci când turbina funcționează la regimul de debit parțial, iar funcționarea dispozitivului poate fi controlată printr-un modul de automatizare care monitorizează caracteristicile de funcționare ale turbinei și comandă incremental vana (VR) de reglare și viteza de rotație a motorului până la o valoare convenabilă pentru optimizarea parametrilor de ieșire ai turbinei.

Revendicări: 3
Figuri: 2

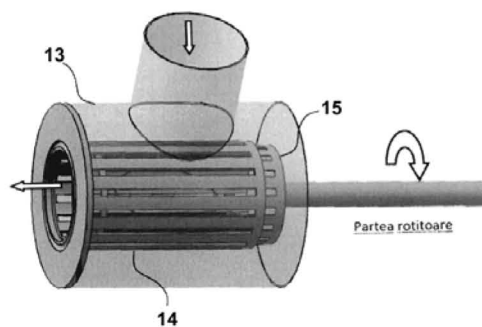


Fig. 2

Cu începere de la data publicării cererii de brevet, cererea asigură, în mod provizoriu, solicitantului, protecția conferită potrivit dispozițiilor art.32 din Legea nr.64/1991, cu excepția cazurilor în care cererea de brevet de invenție a fost respinsă, retrasă sau considerată ca fiind retrasă. Întinderea protecției conferite de cererea de brevet de invenție este determinată de revendicările conținute în cererea publicată în conformitate cu art.23 alin.(1) - (3).



RAPORT DE DOCUMENTARE

CBI nr. a 2022 00616	Data de depozit: 07.10.2022	Data de prioritate:
Titlul invenției	DISPOZITIV PENTRU REDUCEREA INSTABILITĂȚILOR CURGERII CU ROTAȚIE DIN DIFUZORUL CONIC AL TURBINELOR HIDRAULICE	
Solicitant	UNIVERSITATEA "POLITEHNICA" DIN TIMIȘOARA, PIAȚA VICTORIEI NR.2, TIMIȘOARA, RO	
Clasificarea cererii (Int.Cl.)	F03B11/04^(2006.01) F03B3/02^(2006.01)	
Domenii tehnice cercetate (Int.Cl.)	F03B	
Colecții de documente de brevet cercetate		
Baze de date electronice cercetate	RoPatent, EspaceNet, Epoque	
Literatură non-brevet cercetată		

Documente considerate a fi relevante		
Categoria	Date de identificare a documentelor citate și, unde este cazul, indicarea pasajelor relevante	Relevant față de revendicarea nr.
A,D	D1: RO 131408 B1 (SUSAN-RESIGA ROMEO-FLORIN [RO]; MUNTEAN SEBASTIAN [RO]; TĂNASĂ CONSTANTIN [RO]; BOSIOC ILIE ALIN [RO]; CIOCAN TIBERIU [RO]; POPESCU CONSTANTIN [RO]), 30.09.2019, descriere pag.4 rd.20-30 pag.5 rd.32-42, rev.1-3, fig.1	1-3
A	D2: CN 202010660445 A (JIANGSU UNIVERSITY [CN]), 13.11.2020 , rezumat, fig.1	1-3
A	D3: JPH 03975 A (HITACHI LTD [JP]), 07.01.1991, rezumat, descriere, fig.3	1-3
A	D4: AU 2013221948 A1 (KUROSAWA SADAQ; KUROMAWA TOSHIFUMI; FUJITA TAKASHI), 03.04.2014, descriere par.[0056], fig.4	1-3

Documente considerate a fi relevante - continuare		
Categoria	Date de identificare a documentelor și, unde este cazul, indicarea pasajelor relevante	Relevant față de revendicarea nr.
Unitatea invenției (art.18)		
Observații:		

Serviciul Examinare de Fond: Mecanică

Data redactării: 24/07/2023

Examinator,
COVĂCEANU ELENA-CRISTINA

-2

Litere sau semne, conform ST.14, asociate categoriilor de documente citate	
<p>A - Document care definește stadiul general al tehnicii și care nu este considerat de relevanță particulară;</p> <p>D - Document menționat deja în descrierea cererii de brevet de invenție pentru care este efectuată cercetarea documentară;</p> <p>E - Document de brevet de invenție având o dată de depozit sau de prioritate anterioară datei de depozit a cererii în curs de documentare, dar care a fost publicat la sau după data de depozit a acestei cereri, document al cărui conținut ar constitui un stadiu al tehnicii relevant;</p> <p>L - Document care poate pune în discuție data priorității/lor invoca-tă/e sau care este citat pentru stabilirea datei de publicare a altui docu-ment citat sau pentru un motiv special (se va indica motivul);</p> <p>O - Document care se referă la o dezvoltare orală, utilizare, expunere, etc;</p>	<p>P - Document publicat la o dată aflată între data de depozit a cererii și data de prioritate invocată;</p> <p>T - Document publicat ulterior datei de depozit sau datei de prioritate a cererii și care nu este în contradicție cu aceasta, citat pentru mai buna înțelegere a principiului sau teoriei care fundamentează invenția;</p> <p>X - document de relevanță particulară; invenția revendicată nu poate fi considerată nouă sau nu poate fi considerată ca implicând o activitate inventivă, când documentul este luat în considerare singur;</p> <p>Y - document de relevanță particulară; invenția revendicată nu poate fi considerată ca implicând o activitate inventivă, când documentul este combinat cu unul sau mai multe alte documente de aceeași categorie, o astfel de combinație fiind evidentă unei persoane de specialitate;</p> <p>& - document care face parte din aceeași familie de brevete de inven-ție.</p>