

(12) CERERE DE BREVET DE INVENȚIE

(21) Nr. cerere: a 2021 00787

(22) Data de depozit: 15/12/2021

(41) Data publicării cererii:
30/06/2023 BOPI nr. 6/2023

(71) Solicitant:
• ROMAN CONSTANTIN,
SATUL BÎLTANELE, COMUNA GRECI, MH,
RO

(72) Inventatori:
• ROMAN CONSTANTIN,
SATUL BÎLTANELE, COMUNA GRECI, MH,
RO

(54) JOC DE NOROC ROCOSTEL

(57) Rezumat:

Invenția se referă la un joc de noroc care oferă posibilitatea fiecărui jucător să-și poată face tragerea la sorți cu urna proprie, oricând și oriunde vrea jucătorul fără să poată fraudă jocul în mod nedetectabil. Jocul, conform invenției este compus din două urne (2 și 3) transparente dispuse una în interiorul celeilalte având fiecare câte un capac (1 și 4) prevăzut cu câte un filet (10 și 11) și niște garnituri (5 și 9) de etanșeizare, în urna (3) interioară, în capacul (4) lipit de garnitura (9) de etanșeizare este dispus un cilindru (8) colector în interiorul căruia fiecare jucător are ca obiectiv introducerea unor baghete (12), urna (3) interioară este lipită solid în partea superioară de o membrană (7) moale cu rol anti-fraudă, între garnitura (5) de etanșeizare și membrană (7) fiind dispusă o altă garnitură (6) din hârtie fotografică.

Revendicări: 14

Figuri: 2

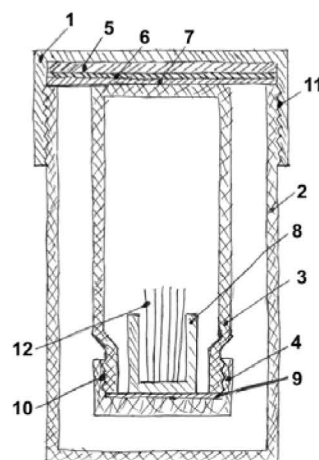


Fig. 1



Descrierea invenției

-Joc de noroc Rocostel

Invenția se referă la un joc de neroc la care fiecare jucător are propria sa urnă de joc cu ajutorul căreia fiecare jucător o să-și facă singur, nesupravegheat în vreun fel, trageri la sorți oriunde, oricând și de câte ori vrea acest jucător fără să poată fraudă jocul în mod nedetectabil (îndeosebi, mai ales datorită membranei 7, figura x)

-Se cunosc în toată lumea foarte multe jocuri Loto de noroc, dar dezavantajul acestora este că nu oferă șansa (posibilitatea) ca jucătorii să-și facă singuri trageri la sorți cu propria lor urnă de joc.

- Alt dezavantaj al jocurilor actuale de noroc este că acestea nu pot fi practicate pe timpul unei pandemii.

-Invenția Joc de noroc Rocostel rezolvă problema efectuării de trageri la sorți de către fiecare jucător cu propria sa urnă de joc infraudabilă în mod nedetectabil.

- Prin aplicarea invenției de față se obțin următoarele avantaje:

- o urnă simplă de joc ce nu poate fi în nici un fel fraudată de nimeni absolut în mod nedetectabil;

- posibilitatea ca fiecare jucător în parte să-și poată face trageri la sorț cu urna proprie de joc oricând, oriunde și de câte ori vrea acel jucător fără să poată fi jocul (urna de joc) fraudată în mod nedetectabil;

- alt avantaj este că nici un jucător nu trebuie să fie în vreun fel supravegheat când face trageri la sorți cu urna sa proprie de joc deoarece jocul este conceput de mine astfel încât grație elementelor ce compun jocul el nu poate fi fraudat nici chiar de mine ca inventator al lui sau de nimeni altcineva;

- alt avantaj este că la joc nu sunt necesare bilete de joc ca alte loterii de pe piață, deoarece jucătorul de Rocostel achită taxa lunară de participare prin orice formă de plată obținând în schimbul plății o chitanță ce dovedește plata taxei lunare de participare direct în contul organizatorului jocului;

- alt avantaj este că urna de joc poate fi folosită pe termen foarte îndelungat dacă nu este deteriorată. Deci unra proprie de joc a fiecărui jucător este refolosibilă;

- se prezintă în continuare un exemplu de realizare a invenției în legătură și cu figurile X și Y de la pagina desene, figure ce prezintă o vedere în ansamblu și în secțiune a unrei de joc și componentelo din urna de joc, conform invenției;

- urna de joc, conform invenției și exemplului de realizare a invenției cuprinde: urna de joc (vasul) vasul transparent (2) ce are capac (1) cu filet (11), cu (5) fiind notat în figura X garniture de etanșeizare a urnei (2)

- tot conform invenției, în figura X am notat cu (6) membrană antifraudă din hârtie și cu (7) am notat o altă membrană ce are tot un rol major antifraudă, ea fiind lipită foarte solid de fundul urnei interioare (3) în care se introduce acele baghete de joc (12)

-tot conform invenției, fac precizarea ,foarte importantă, că membrana (7) este foarte moale și foarte rezistentă, adică nu se întinde, dar se mototoleşte foarte ușor, fiind făcută dintr-un material tip folie plastic sau din material textil cu aceste calități descrise mai sus;

- de asemenea, tot conform invenției, în dopul (4) cu filetul (10) al urnei interioare (3) se află lipit bine cilindrul colector (8) în interiorul căruia jucătorul trebuie să așeze în poziție câștigătoare baghetele (12), iar cu numărul (9) în figura X, fiind notată garnitura de etanșeizare din dopul (4) al uneri interioare (3);

- tot conform invenției, baghetele (12) sunt colorate la un capăt cu o culoare, iar la celălalt capăt cu altă culoare, aceste baghete (12) fiind făcute din aluminiu sau din alte materiale ce nu pot fi atrase cu un magnet, lungimea acestor baghete fiind mai mică decât diametrul interior al urnei cilindrice (3);

- tot conform invenției, urna (3) și cilindrul (8) vor fi făcute din materiale ce nu pot fi atrase cu magnetul, fiind de asemenea transparente;

- tot conform invenției, garnitura antifraudă (6) va fi din hârtie fotografică sau altfel de hârtie fină;

- urnele (2) și (3) vor fi transpartente pentru a se vedea în interior baghetele (12) și cilindrul colector (8);

- obiectivul ficărui jucător la acest joc de noroc este să așeze baghetele (12) în cilindrul colector (8) cât mai multe, dar toate cele introduse să fie cu partea de sus de aceeași culoare;

-conform invenției, urna (2) trebuie închisă cu filet (11) doar cu capac (1) pus pe un plan perfect orizontal pentru ca membrana (7) să nu se cocoloșească și să rămână concentrică cu capacul și să poată fi strânsă între capac (1) și buzele urnei (2) în poziția inițială în care a fost așezată de jucător în capac (1), ea trebuind să fie bine și solid immobilizată între capac (1) și buzele urnei (2) după ce se închide urna (2) cu capacul (1);

-poziția cu „capacul în jos” în care trebuie ținută urna (2) în timpul închiderii ei în mod ermetic ermetic va face ca în cazul în care baghetele au fost puse în mod fraudulos în poziții câștigătoare în cilindrul (8) acestea să fie zvârlite datorită gravitației din cilindrul colector în fundul urnei (2). Deci la acest joc nu se poate face fraudă chiar dacă jucătorii au urnă proprie de joc datorită membranei (7) cu rol antifraudă pentru ca această membrană trebuie immobilizată perfect, concentric în capacul (1), strânsă între buzele urnei (2) și capacul (1);

- urna (2) de joc devine nulă dacă membrana (7) nu este strânsă între buzele urnei (2) și capacul urnei (2) în mod concentric cu capacul (1);

- un mare avantaj la joc este că jocul nu trezește suspiciuni de ilegalități ca la alte jocuri Loto la care jucătorii se gândesc că organizatorii fac aranjamente, jocul de noroc Rocostel fiind transparent din toate punctele de vedere, nu are lacăte, chei, iale, cifruri și nimic electric sau electronic în cadrul lui;

- pentru a putea participa activ la joc, un jucător, la jocul Rocostel trebuie să aibă propria sa urnă de joc, conform cu invenția și să achite taxa lunară de joc direct în contul organizatorului, iar chitanța o va introduce lipită de capacul (4) al urnei interioare (3), dar după ce jucătorul si-a personalizat jocul, scriind pe verso-ul chitanței doveditoare a plății taxei de joc datele sale personale de identificare;

- chitanța se va lipi în exteriorul capacului (4) al urnei (3) după ce va fi bine împăturită;

- la joc nu se pot face trageri la sorți decât după ce urna (2) va fi ermetic închisă cu capacul (1) cu filetul (11) (filet lung);

- filetul (11) va fi un filet cu pas foarte mărunț și va fi de o lungime de 2-3 centimetrii pentru ca înfiletarea capacului (1) cu urna (2) să dureze un timp mai îndelungat;

Revendicări

Revendicări la invenția joc de noroc Rocostel

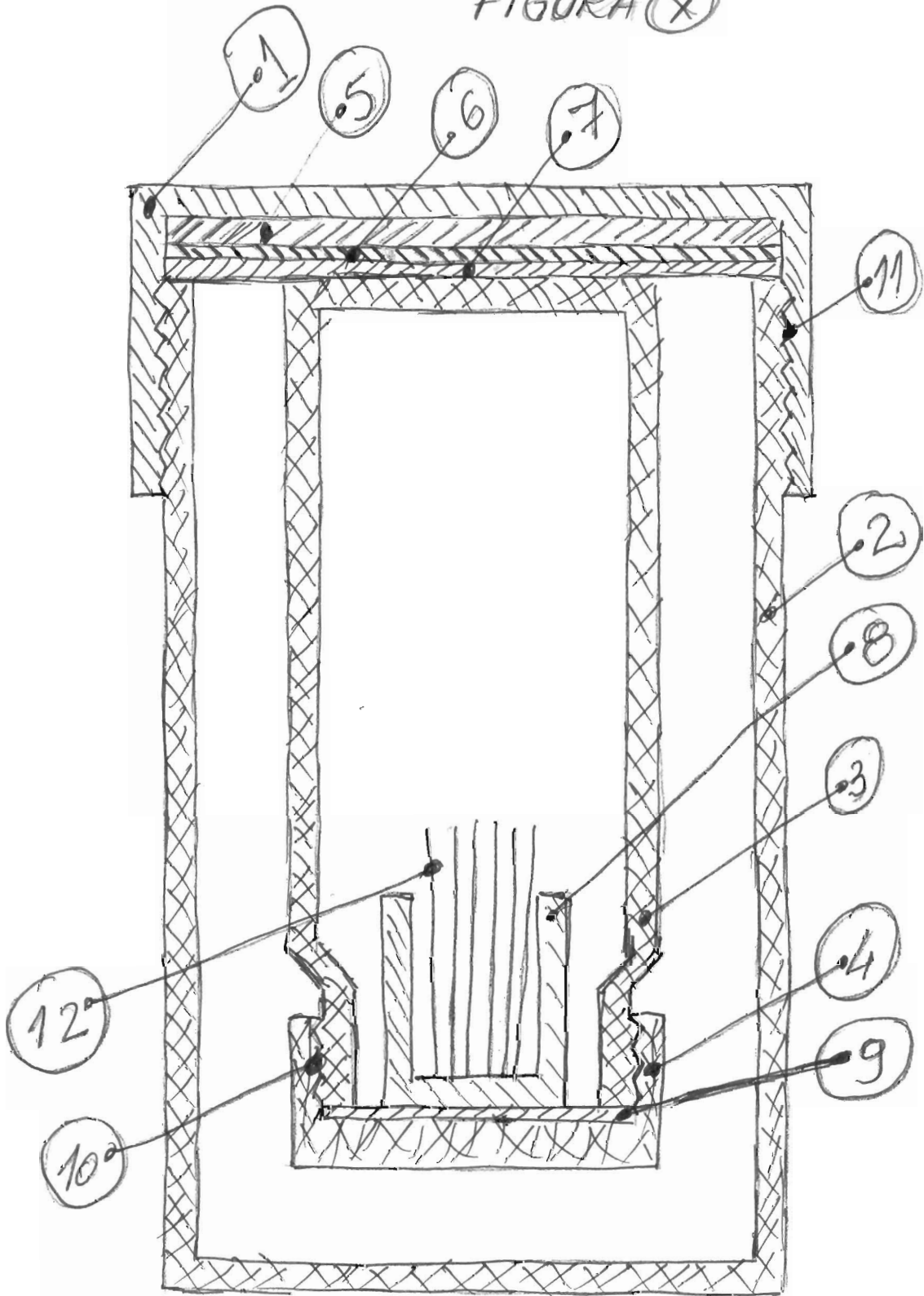
1. Joc de noroc pentru activități în domeniul jocurilor de noroc caracterizat prin aceea că fiecare jucător la acest nou joc va avea propria sa urnă de joc (2) cu capac (1) cu filet (11), transparentă, iar în interior are o altă urnă (3) cu capac (4) cu filet (10);
2. Joc de noroc, conform revendicării 1 caracterizat prin aceea că are ca elemente componente și garniturile de etanșizare (5) din cauciuc și (6) din hârtie fotografică sau fină și garnitura de etanșare (9) a urnei interioare (3);
3. Joc de noroc conform revendicării (1) și (2) caracterizat prin aceea că filetul (11) al urnei (2) este un filet cu pas mărunț și lung cu scopul ca înfiletarea să dureze un timp mai mare;
4. Joc de noroc conform revendicărilor anterioare caracterizat prin aceea că la joc nu se folosesc zaruri ca la alte jocuri și nici bile, ci se folosesc niște baghete drepte din materiale ce nu pot atrase cu magnetul (aluminu, cupru, etc.) și revendic și faptul că aceste baghete au capetele colorate distinct și au lungimea mai mică decât diametrul interior al urnei (3) în care vor fi introduse.
5. Joc de noroc conform revendicărilor anterioare caracterizat prin aceea că există 2 membrane (6) și (7) antifraudă la joc, membrana (6) are rol de a atrage (de a suga) eventuala apă sau alte lichide ce ar putea fi introduse în urna mare cu scop de fraudă și aceste lichide vor păta membrana (6) făcută în principal din hârtie (hârtie fotografică);
6. Joc de noroc conform revendicărilor anterioare caracterizat prin aceea că membrana (7) moale (care se mototolește ușor), dar este foarte rezistentă la întindere –are rol antifraudă ea fiind lipită concentric de fundul în formă de cerc al urnei mici (3) și în timpul înfiletării (închiderii) cu capacul (1) al urnei (2) capetele (marginile) membranei (7) vor fi prinse (imobilizate); strânse foarte tare între buza gurii urnei (2) și interiorul cu garnituri (5) și (6) al capacului (1) prin înfiletarea capacului (1) ce are filetul (11), ce este un filet cu pas mărunț și este un filet lung cu scop de a mări timpul necesar înfiletării și închiderii urnei (2) cu capacul (1);
7. Joc de noroc conform invenției și revendicărilor anterioare caracterizat prin aceea că în interiorul urnei (3) în dopul (4) lipit de garnitura (9) avem cilindrul colector (8) transparent în care jucătorii au ca obiectiv la joc introducerea de baghete (12). Toate cu aceeași culoare la capăt în sus;

8. Joc de noroc conform invenției și revendicărilor anterioare ce nu poate fi închisă (mă refer la închiderea urnei (2) cu capac (1) decât cu capacul (1) pus fix pe un plan perfect orizontal procedându-se la înfiletare astfel, se vine cu urna (2) de sus cu gura ei în jos și se înfiletează ușor în capacul (1) imobilizat cum am scris pe plan orizontal altfel, în altă poziție membrana (7) se va deplasa din poziția corectă în care trebuie imobilizată între capac (1) și buza urnei (2);
9. Joc de noroc conform cu revendicărilor anterioare caracterizat prin aceea că poziția corectă în care trebuie imobilizată membrana (7) între capac (1) și buza urnei (2) este cu centrul ei (13) figura Y suprapus perfect peste centrul capacului (1) altfel, urna este nulă pentru efectuarea de trageri la sorți valide la joc;
10. Joc de noroc conform cu revendicărilor anterioare caracterizat prin aceea că urna de joc nu poate fi fraudată în mod detectabil de nimeni grație poziției corecte în care trebuie imobilizată membrana (7) cu centrul perfect suprapus peste centrul capacului (1);
11. Joc de noroc conform revendicărilor anterioare caracterizat prin aceea că membrana (6) se va păta cu vreun lichid introdus cumva cu scop ilegal de fraudare la joc;
12. Joc de noroc conform revendicărilor anterioare caracterizat prin aceea că membrana (7) obligă jucătorul să aibă perfect și ermetic închisă urna (2) în timpul efectuării de trageri la sorți pentru că dacă urna nu-i ermetic închisă membrana (7) părăsește poziția corectă din urnă;
13. Joc de noroc conform revendicărilor anterioare caracterizat prin aceea că la joc nu sunt necesare clasicele bilete de joc, la acest joc fiecare jucător va achita în contul organizatorului jocului taxa de joc periodică și foarte important ca și revendicare Nr. 13 acea chitanță-doveditoare a plății (taxe de participare)- se va lipi după ce este bine împăturită de capacul (4) al urnei (3) rămânând în acel loc lipită apoi se închide urna (2);
14. Joc de noroc conform revendicărilor anterioare caracterizat prin aceea că urna (3) în care se introduc baghetele (12) se va închide ermetic altfel, jocul (urna de joc este invalidă) în ambele urne (2) și (3) trebuie să fie curățenie maximă și să nu fie umiditate;

DESEN INVENTIA
JOC DE NOROC ROCOSTEL

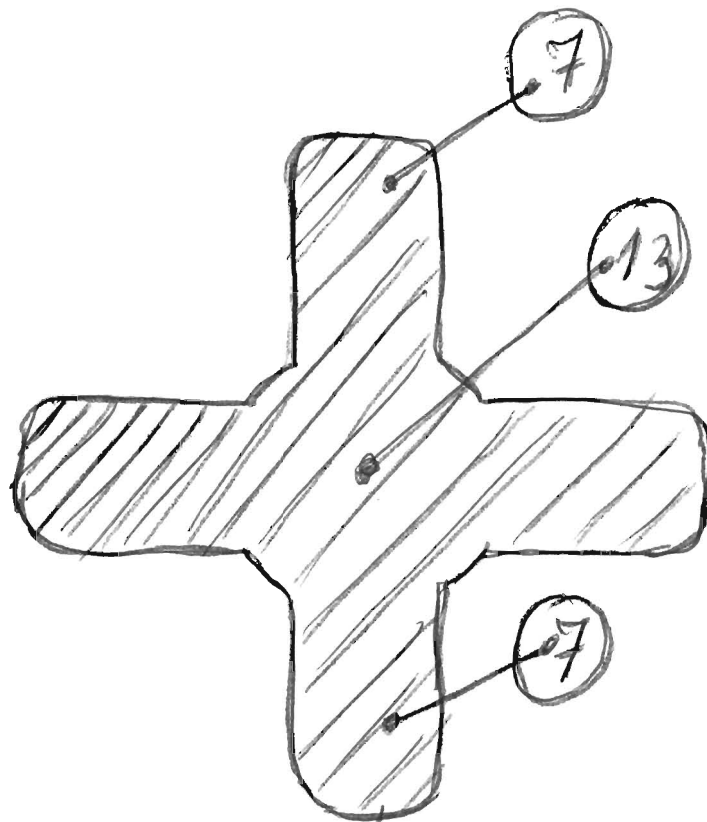
19

FIGURA (X)



Romanescu Eugen

DĂȘENE FIG (Y)
VEDERE DĂȘUS
A MEMBRANEI
ANTIFRAUDĂ (7)



Roman Otu
Gelu