

(12) CERERE DE BREVET DE INVENȚIE

(21) Nr. cerere: a 2022 00742

(22) Data de depozit: 17/11/2022

(41) Data publicării cererii:
28/04/2023 BOPI nr. 4/2023

(71) Solicitant:
• MAZAROM IMPEX S.R.L.,
STR. MUȘETEȘTI NR.20-22, SECTOR 1,
014366, BUCUREȘTI, B, RO

(72) Inventatori:
• TOTU ADRIAN, STR. HELIULUI NR. 15B,
SECTOR 1, BUCUREȘTI, B, RO;

• SIMION MARIUS-CONSTANTIN,
STR.EPISCOPUL VULCAN, NR.26, BL.E,
SC.2, AP.49, SECTOR 1, BUCUREȘTI, B,
RO

(74) Mandatar:
ROMINVENT S.A.,
STR. ERMIL PANGRATTI NR.35,
SECTOR 1, 011882, BUCUREȘTI, B

Data publicării raportului de documentare:
30.05.2024

(54) SISTEM DE ANTENE PENTRU UN SATELIT

(57) Rezumat:

Invenția se referă la un sistem de antene pentru un satelit artificial și la o metodă de armare și de desfășurare a antenelor satelitului artificial. Sistemul de antene, conform invenției, cuprinde o placă de bază (1) având o față superioară prevăzută cu un canal (2) circular, două caneluri (3) rectilinii, perpendiculare între ele, cu patru zone (4a-4d) având contur identic, dispuse în jurul canelurilor (3), un element cruce (7) aranjat parțial în cele două caneluri (3), patru antene (8a-8d) constând fiecare dintr-o bandă metalică flexibilă și având fiecare o extremitate fixată respectiv la un braț al elementului cruce (7), un disc (9) așezat pe elementul cruce (7) și fixat la niște pereți (5a-5d), un inel (10) găzduit în canal (2) cu posibilitate de pivotare, un capac (13) fixat la inel (10), două arcuri (14) elicoidale tronconice înconjurare de inel (10) și având fiecare o extremitate fixată la disc (9) și cealaltă extremitate fixată la capac (13) și un dispozitiv (15) de menținere și eliberare a inelului (10) în/din canal (2).

Revendicări: 10
Figuri: 13

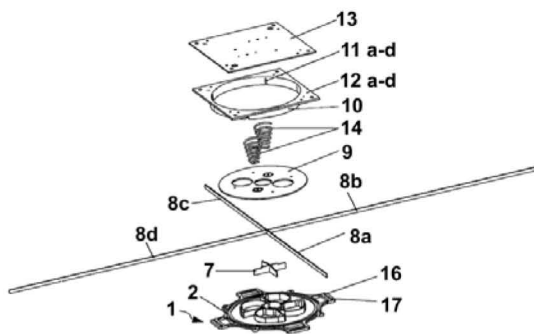


Fig. 1

Cu începere de la data publicării cererii de brevet, cererea asigură, în mod provizoriu, solicitantului, protecția conferită potrivit dispozițiilor art.32 din Legea nr.64/1991, cu excepția cazurilor în care cererea de brevet de invenție a fost respinsă, retrasă sau considerată ca fiind retrasă. Întinderea protecției conferite de cererea de brevet de invenție este determinată de revendicările conținute în cererea publicată în conformitate cu art.23 alin.(1) - (3).





Cont IBAN: RO05 TREZ 7032 0F33 5000 XXXX
Trezoreria Sector 3, București
Cod fiscal: 4266081

Serviciul Examinare de Fond: Electricitate-Fizică

RAPORT DE DOCUMENTARE

CBI nr. a 2022 00742	Data de depozit: 17/11/2022	Data de prioritate
----------------------	-----------------------------	--------------------

Titlul invenției	SISTEM DE ANTENE PENTRU UN SATELIT
------------------	------------------------------------

Solicitant	MAZAROM IMPEX S.R.L., STR.MUȘETEȘTI NR.20-22, SECTOR 1, 014366, BUCUREȘTI, RO
------------	---

Clasificarea cererii (Int.Cl.)	B64G1/66 (2006.01); H01Q1/08 (2006.01); H01Q1/28 (2006.01);
--------------------------------	--

Domenii tehnice cercetate (Int.Cl.)	B64G, H01Q
-------------------------------------	------------

Colecții de documente de brevet cercetate	RO; EP; WO; US; GB; DE; FR; CH; JP; KR; RU; CN; etc
Baze de date electronice cercetate	Ropatent, Search
Literatură non-brevet cercetată	

Documente considerate a fi relevante

Categoria	Date de identificare a documentelor citate și, unde este cazul, indicarea pasajelor relevante	Relevant față de revendicarea nr.
-----------	---	-----------------------------------



A	KR101765876 B1, KIM SEUNG KEUN [KR]; SONG SU A [KR]; KOO SO YEON [KR]; HAN CHANG GU [KR], publicat la data 2006.07.13. rezumat și Figuri	1 - 10
A	JP2020182046A, 2020.11.5, YAMADA KOSHI; NAKAYAMA TAKAYUKI , [JP], Figurile, rezumat și de la paragraf 0017 - paragraf 0029	1 - 10
A	US 2016/0111774 A1 din 21 Aprilie 2016, PLATZER PETER [US]; SPARK JOEL [CA]; CAPPAERT JEROEN [BE], Figuri, paragraf 0011 - paragraf 0026	1 - 10
Unitatea invenției (art.18)		
Observații:		

Data redactării: 27.10.2023

Examinator,

 ENEA FLORICA

Litere sau semne, conform ST.14, asociate categoriilor de documente citate	
<p>A - Document care definește stadiul general al tehnicii și care nu este considerat de relevanță particulară;</p> <p>D - Document menționat deja în descrierea cererii de brevet de invenție pentru care este efectuată cercetarea documentară;</p> <p>E - Document de brevet de invenție având o dată de depozit sau de prioritate anterioară datei de depozit a cererii în curs de documentare, dar care a fost publicat la sau după data de depozit a acestei cereri, document al cărui conținut ar constitui un stadiu al tehnicii relevant;</p> <p>L - Document care poate pune în discuție data priorității/lor invocate/e sau care este citat pentru stabilirea datei de publicare a altui document citat sau pentru un motiv special (se va indica motivul);</p> <p>O - Document care se referă la o dezvăluire orală, utilizare, expunere, etc;</p>	<p>P - Document publicat la o dată aflată între data de depozit a cererii și data de prioritate invocată;</p> <p>T - Document publicat ulterior datei de depozit sau datei de prioritate a cererii și care nu este în contradicție cu aceasta, citat pentru mai bună înțelegere a principiului sau teoriei care fundamentează invenția;</p> <p>X - document de relevanță particulară; invenția revendicată nu poate fi considerată nouă sau nu poate fi considerată ca implicând o activitate inventivă, când documentul este luat în considerare singur;</p> <p>Y - document de relevanță particulară; invenția revendicată nu poate fi considerată ca implicând o activitate inventivă, când documentul este combinat cu unul sau mai multe alte documente de aceeași categorie, o astfel de combinație fiind evidentă unei persoane de specialitate;</p> <p>& - document care face parte din aceeași familie de brevete de invenție.</p>