

(12) **CERERE DE BREVET DE INVENȚIE**

(21) Nr. cerere: **a 2022 00584**

(22) Data de depozit: **23/09/2022**

(30) Prioritate:  
**27/09/2021 JP 2021-157111**

(41) Data publicării cererii:  
**30/03/2023** BOPI nr. **3/2023**

(71) Solicitant:  
• **YAZAKI CORPORATION, 8-15, KONAN  
1-CHOME, MINATO-KU, TOKYO, JP**

(72) Inventatori:  
• **NAGANO HAJIME, C/O YAZAKI  
CORPORATION, 206-1, NUNOHIKIHARA,  
MAKINOHARA-SHI, SHIZUOKA, 421-0407,  
JP;**

• **TAKADA KAZUHIKO, C/O YAZAKI  
CORPORATION, 206-1, NUNOHIKIHARA,  
MAKINOHARA-SHI, SHIZUOKA, 421-0407,  
JP;**  
• **YAMAZAKI KATSUYA, C/O YAZAKI  
CORPORATION, 206-1, NUNOHIKIHARA,  
MAKINOHARA-SHI, SHIZUOKA, 421-0407,  
JP**

(74) Mandatar:  
**ROMINVENT S.A.,  
STR. ERMIL PANGRATTI NR.35,  
SECTOR 1, 011882, BUCUREȘTI, B**

Data publicării raportului de documentare:  
**30.10.2023**

(54) **DISPOZITIV DE INSERARE A BORNEI**

(57) Rezumat:

Invenția se referă la un dispozitiv de inserare a bornei. Dispozitivul, conform invenției, include o mandrină (10), care prinde o bornă (1), un suport de carcasă (20), care susține o carcasă (5), o unitate de imagistică (40) pentru a captura o imagine a carcasei, un mecanism de antrenare (30) și o unitate de comandă (50), care măsoară o distanță ( $S_x$ ,  $S_z$ ) de la un punct de referință (Pf) al unui câmp de vizualizare (F) al unității de imagistică (40) până la o porțiune țintă de poziționare (H) din câmpul de vizualizare (F) pe baza unei imagini obținute, măsoară o valoare de deplasare ( $H_x$ ,  $H_z$ ) a unui punct de prindere (Pc) al mandrinei (10) atunci când un știft de măsurare (15) prins de mandrină este aliniat cu porțiunea țintă de poziționare (H), calculează o distanță de referință ( $L_x$ ,  $L_z$ ) între punctul de prindere (Pc) și punctul de referință (Pf) pe baza distanței ( $S_x$ ,  $S_z$ ) și a valorii de deplasare ( $H_x$ ,  $H_z$ ), capturează o imagine pentru a identifica o poziție a unei cavități (6) a carcasei (5), antrenează mecanismul de antrenare (30) pe baza distanței de referință calculate ( $L_x$ ,  $L_z$ ) și introduce borna (1) în cavitatea (6) identificată.

Revendicări: 3  
Figuri: 8

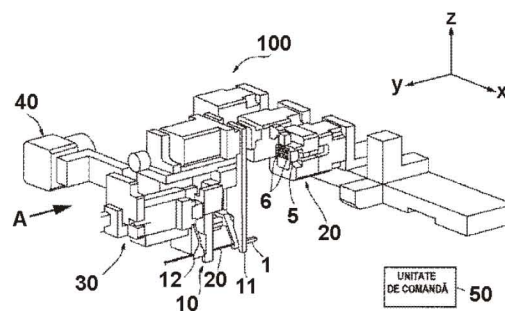


Fig. 1





Cont IBAN: RO05 TREZ 7032 0F33 5000 XXXX  
Trezoreria Sector 3, București  
Cod fiscal: 4266081

Serviciul Examinare de Fond: Serviciul Electricitate Fizică

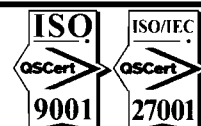
## RAPORT DE DOCUMENTARE

CBI nr. a 2022 00584	Data de depozit: 23/09/2022	Data de prioritate 27/09/2021
Titlul invenției	DISPOZITIV DE INSERARE A BORNEI	
Solicitant	YAZAKI CORPORATION, 8-15, KONAN 1-CHOME, MINATO-KU, TOKYO, JP	
Clasificarea cererii (Int.Cl.)	<b>H01R 43/20</b> (2006.01); <b>G01B 11/00</b> (2006.01);	
Domenii tehnice cercetate (Int.Cl.)	<b>H01R, G01B</b>	
Colecții de documente de brevet cercetate	RO, FR, DE, AT, US, CZ, JP, CH, KR, CN, etc	
Baze de date electronice cercetate	RoPatent Search, EPODOC	
Literatură non-brevet cercetată		

### Documente considerate a fi relevante

Categoria	Date de identificare a documentelor citate și, unde este cazul, indicarea pasajelor relevante	Relevant față de revendicarea nr.
A, D	D1: JP2016058320, YAZAKI CORP [JP], YAMAGUCHI YUJI [JP], 21.04.2016	1 - 3
A	D2: JPH09134772, YAZAKI CORP [JP], MAEJIMA TAKAMICHI [JP], 20.05.1997	1 - 3

Strada Ion Ghica nr. 5, Sector 3, București, România  
Telefon centrală: 40-21-306.08.00 01 02 ... 28 29  
Fax: 40-21-312.38.19  
E-mail: office@osim.ro  
www.osim.ro



Documente considerate a fi relevante - continuare		
Categoria	Date de identificare a documentelor și, unde este cazul, indicarea pasajelor relevante	Relevant față de revendicarea nr.
A	D3: JPH0914919, YAZAKI CORP [JP], NAKAGAME TAKAO [JP], 17.01.1997	1 - 3
A	D4: WO2014181710, YAZAKI CORP [JP], KATOU SANAE [JP], 13.11.2014	1
Unitatea invenției (art.18)		
Observații:		

Data redactării: 29.08.2023

Examinator,  
PASCARU VALERIU

Litere sau semne, conform ST.14, asociate categoriilor de documente citate	
<p><b>A</b> - Document care definește stadiul general al tehnicii și care nu este considerat de relevanță particulară;</p> <p><b>D</b> - Document menționat deja în descrierea cererii de brevet de invenție pentru care este efectuată cercetarea documentară;</p> <p><b>E</b> - Document de brevet de invenție având o dată de depozit sau de prioritate anterioară datei de depozit a cererii în curs de documentare, dar care a fost publicat la sau după data de depozit a acestei cereri, document al cărui conținut ar constitui un stadiu al tehnicii relevant;</p> <p><b>L</b> - Document care poate pune în discuție data priorității/lor invocată/e sau care este citat pentru stabilirea datei de publicare a altui document citat sau pentru un motiv special (se va indica motivul);</p> <p><b>O</b> - Document care se referă la o dezvoltare orală, utilizare, expunere, etc;</p>	<p><b>P</b> - Document publicat la o dată aflată între data de depozit a cererii și data de prioritate invocată;</p> <p><b>T</b> - Document publicat ulterior datei de depozit sau datei de prioritate a cererii și care nu este în contradicție cu aceasta, citat pentru mai bună înțelegere a principiului sau teoriei care fundamentează invenția;</p> <p><b>X</b> - document de relevanță particulară; invenția revendicată nu poate fi considerată nouă sau nu poate fi considerată ca implicând o activitate inventivă, când documentul este luat în considerare singur;</p> <p><b>Y</b> - document de relevanță particulară; invenția revendicată nu poate fi considerată ca implicând o activitate inventivă, când documentul este combinat cu unul sau mai multe alte documente de aceeași categorie, o astfel de combinație fiind evidentă unei persoane de specialitate;</p> <p><b>&amp;</b> - document care face parte din aceeași familie de brevete de invenție.</p>