

(12) CERERE DE BREVET DE INVENȚIE

(21) Nr. cerere: a 2022 00583

(22) Data de depozit: 23/09/2022

(30) Prioritate:
27/09/2021 JP 2021-157110

(41) Data publicării cererii:
30/03/2023 BOPI nr. 3/2023

(71) Solicitant:
• YAZAKI CORPORATION, 8-15, KONAN
1-CHOME, MINATO-KU, TOKYO, JP

(72) Inventatori:
• NAGANO HAJIME, C/O YAZAKI
CORPORATION, 206-1, NUNOHIKIHARA,
MAKINOHARA-SHI, SHIZUOKA, 421-0407,
JP;

• TAKADA KAZUHIKO, C/O YAZAKI
CORPORATION, 206-1, NUNOHIKIHARA,
MAKINOHARA-SHI, SHIZUOKA, 421-0407,
JP;
• ARAKI MAMORU, C/O YAZAKI
CORPORATION, 206-1, NUNOHIKIHARA,
MAKINOHARA-SHI, SHIZUOKA, 421-0407,
JP

(74) Mandatar:
ROMINVENT S.A.,
STR. ERMIL PANGRATTI NR.35,
SECTOR 1, 011882, BUCUREȘTI, B

Data publicării raportului de documentare:
29.09.2023

(54) DISPOZITIV DE INSERARE A BORNEI

(57) Rezumat:

Invenția se referă la un dispozitiv de inserare a unei borne conectate la un fir electric într-o cavitate a unei carcase. Dispozitivul de inserare (100), conform invenției, include o porțiune de mandrină posterioară (12) pentru a prinde firul electric (2), o porțiune de mandrină frontală (11) pentru a prinde firul electric (2) într-o poziție mai aproape de bornă (1) decât este porțiunea de mandrină posterioară (12), porțiunea de mandrină frontală (11) fiind deplasabilă spre și depărtat de porțiunea de mandrină posterioară (12) de-a lungul unei direcții de extindere a firului electric (2), un mecanism de antrenare (30) pentru a avansa și retrage porțiunea de mandrină posterioară (12) și porțiunea de mandrină frontală (11) în raport cu carcasa (5), și o unitate de comandă (50) pentru a controla porțiunea de mandrină posterioară, porțiunea de mandrină frontală (11) și mecanismul de antrenare, unitatea de comandă determinând dispozitivul de inserare (100) să execute o operație de prindere a firului electric, o operație de culisare, o operație de comutare și o operație de reinserare.

Revendicări: 3
Figuri: 8

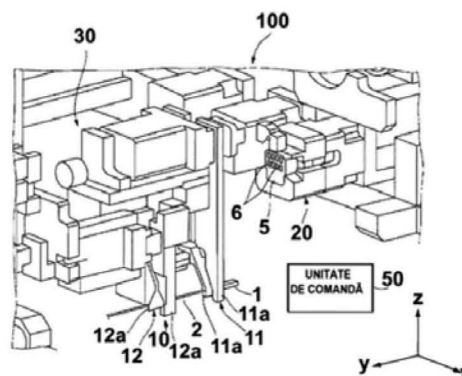


Fig. 1





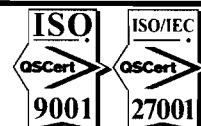
Cont IBAN: RO05 TREZ 7032 0F33 5000 XXXX
Trezoreria Sector 3, București
Cod fiscal: 4266081

Serviciul Examinare de Fond: Electricitate - Fizică

RAPORT DE DOCUMENTARE

CBI nr. a 2022 00583	Data de depozit: 23/09/2022	Data de prioritate 27/09/2021
Titlul invenției	DISPOZITIV DE INSERARE A BORNEI	
Solicitant	YAZAKI CORPORATION, 8-15, KONAN 1-CHOME, MINATO-KU, TOKYO, JP	
Clasificarea cererii (Int.Cl.)	H01R 43/20 (2006.01);	
Domenii tehnice cercetate (Int.Cl.)	H01R, H02G	
Colecții de documente de brevet cercetate	RO, FR, DE, AT, US, CZ, JP, CH, KR, CN, etc	
Baze de date electronice cercetate	RoPatent Search, EPODOC	
Literatură non-brevet cercetată		

Strada Ion Ghica nr. 5, Sector 3, București, România
Telefon centrală: 40-21-306.08.00 01 02. ... 28 29
Fax: 40-21-312.38.19
E-mail: office@osim.ro
www.osim.ro



Documente considerate a fi relevante		
Categoria	Date de identificare a documentelor citate și, unde este cazul, indicarea pasajelor relevante	Relevant față de revendicarea nr.
A, D	D1: JP2005142031A, FURUKAWA ELECTRIC CO LTD [JP], KOJIMA TOSHIHIRO [JP], 02.06.2005	1 - 3
A	D2: US5598628, YAZAKI CORP [JP], MAEJIMA TAKAMICHI [JP], 04.02.1977	1
A	D3:RO73361, Bunker Ramo Corporation, Istvan Mathe [US], 23.03.1981	1
A	D4: RO a 2002 00628, Acatrinei Angel [RO], 28.11.2003	1
Unitatea invenției (art.18)		
Observații:		

Data redactării: 24.08.2023

Examinator, 
PASCARU VALERIU

Litere sau semne, conform ST.14, asociate categoriilor de documente citate	
<p>A - Document care definește stadiul general al tehnicii și care nu este considerat de relevanță particulară;</p> <p>D - Document menționat deja în descrierea cererii de brevet de invenție pentru care este efectuată cercetarea documentară;</p> <p>E - Document de brevet de invenție având o dată de depozit sau de prioritate anterioară datei de depozit a cererii în curs de documentare, dar care a fost publicat la sau după data de depozit a acestei cereri, document al cărui conținut ar constitui un stadiu al tehnicii relevant;</p> <p>L - Document care poate pune în discuție data priorității/lor invocată/e sau care este citat pentru stabilirea datei de publicare a altui document citat sau pentru un motiv special (se va indica motivul);</p> <p>O - Document care se referă la o dezvoltare orală, utilizare, expunere, etc;</p>	<p>P - Document publicat la o dată aflată între data de depozit a cererii și data de prioritate invocată;</p> <p>T - Document publicat ulterior datei de depozit sau datei de prioritate a cererii și care nu este în contradicție cu aceasta, citat pentru mai bună înțelegere a principiului sau teoriei care fundamentează invenția;</p> <p>X - document de relevanță particulară; invenția revendicată nu poate fi considerată nouă sau nu poate fi considerată ca implicând o activitate inventivă, când documentul este luat în considerare singur;</p> <p>Y - document de relevanță particulară; invenția revendicată nu poate fi considerată ca implicând o activitate inventivă, când documentul este combinat cu unul sau mai multe alte documente de aceeași categorie, o astfel de combinație fiind evidentă unei persoane de specialitate;</p> <p>& - document care face parte din aceeași familie de brevete de invenție.</p>