

(12) CERERE DE BREVET DE INVENȚIE

(21) Nr. cerere: a 2022 00715

(22) Data de depozit: 10/11/2022

(41) Data publicării cererii:
30/03/2023 BOPI nr. 3/2023

(71) Solicitant:
• INSTITUTUL NAȚIONAL DE CERCETARE
DEZVOLTARE PENTRU TEHNOLOGII
IZOTOPICE ȘI MOLECULARE INCDTIM,
STR.DONAT, NR.67-103, POB 700,
CLUJ-NAPOCA, CJ, RO

(72) Inventatori:
• TURCU ROMULUS VALERIU FLAVIU,
STR.NICOLAE TITULESCU, NR.38, BL.P18,
ET.4, AP.21, CLUJ-NAPOCA, CJ, RO;
• MIȘAN IOAN, STR.BRATEȘ, NR.5, BL.13,
SC.IV, AP.60, CLUJ-NAPOCA, CJ, RO;
• ORBAN GRIGORE, STR.DONAT, NR.11,
BL.M4, SC.IV, AP.42, CLUJ-NAPOCA, CJ,
RO;
• TUDORAN CRISTIAN,
STR. ARON DENSUȘIANU NR. 16, AP. 1,
CLUJ- NAPOCA, CJ, RO

(54) DISPOZITIV PENTRU COMUTAREA UNGHIULARĂ
A PATULUI DE ARMĂ PENTRU EXTINDEREA
PROCEDEELOR DE LUPTĂ

(57) Rezumat:

Invenția se referă la un dispozitiv pentru comutarea unghiulară a patului de armă pentru extinderea procedurilor de luptă care permite rotirea patului unei arme cu un unghi α spre partea stângă sau dreaptă a poziției verticale clasice, cu scopul de a oferi poziții suplimentare de ochire și tragere în funcție de situația impusă pe câmpul de luptă, de exemplu, utilizarea unui sistem auxiliar de țintire/vedere nocturnă montat pe partea laterală a corpului armei, sau a unui laser de ghidaj pentru țintire. Dispozitivul, conform invenției, este format dintr-un tub (2) metalic, o bucsă (3), un capac (7) de închidere fixat cu un șurub (6), ansamblul format din tubul (2) metalic și bucsă (3) fiind montate pe o pană (13) semicirculară cu ajutorul unui inel (1) de strângere și a unor șuruburi (11 și 15), rotirea cilindrului (2) cu intervale unghiulare precise spre partea stângă sau dreaptă a poziției verticale realizându-se prin utilizarea unui sistem de indexare format dintr-un șurub (9) de blocare și un arc (10) cu bilă indexoare, care indexează în orificii executate la unghiuri precise pe generatoarea tubului (2) sub zona de contact cu bucsa coaxială, limitarea capetelor de cursă unghiulară fiind realizată cu ajutorul unui șurub (4), etanșarea mecanismului interior de indexare se realizează cu ajutorul unor inele (5, 12 și 14), iar atașarea întregului mecanism de comutare

unghiulară pe corpul armelor se realizează printr-un filet și printr-o contrapiuliță (16) de blocare, iar bucsa (3) rotativă de formă cilindrică, este montată coaxial pe capătul strunjit al tubului (2), iar sistemul de indexare unghiulară format din șurub (9) și din arcul (10) cu bilă este montat radial pe bucsa (3) rotativă în mijlocul înălțimii acestuia, iar șurubul (4) de limitare a rotirii unghiulare a bucsii (3) este montat radial printr-un filet executat în mijlocul înălțimii bucsii (3) cilindrice.

Revendicări: 3
Figuri: 3

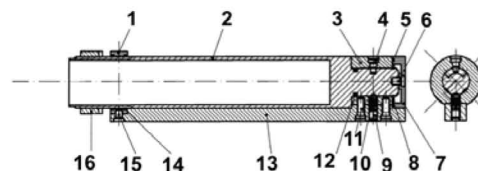


Fig. 1



OFICIUL NAȚIONAL DE BREVETURI INVENȚII ȘI MĂRCI	
Cerere de brevet de invenție	
Nr. a 2022 0715	
Data depozit 10-11-2022	

10

a) Titlu:

**DISPOZITIV PENTRU COMUTAREA UNGHIULARĂ A PATULUI DE ARMĂ
PENTRU EXTINDEREA PROCEDEELOR DE LUPTĂ**

b) Precizarea domeniului tehnic în care poate fi folosită invenția.

Prezenta invenție descrie construcția unui dispozitiv montat pe corpul unei arme, dispozitiv ce permite rotirea patului armei cu un anumit unghi spre partea stângă sau dreaptă a poziției verticale clasice de tragere, cu scopul de a facilita abordarea unor noi procedee de luptă prin utilizarea unor sisteme auxiliare de ochire / vedere pe timp de noapte (sau în condiții meteo dificile), sisteme montate pe laturile corpului principal al armei. Domeniul tehnic în care poate fi utilizată invenția este cel al tehnicii militare, sau mai precis mecanica armelor portabile.

c) Indicarea stadiului anterior al tehnicii și indicarea documentelor care stau la baza acestuia.

Începând de la brevetarea primelor arme de foc, s-au propus mai multe design-uri pentru paturile de pușcă sau al altor arme de asalt, precum și mecanisme care să permită efectuarea unor reglaje ale geometriei / ergonomiei armei pentru a spori confortul utilizatorului sau pentru a extinde procedeele de luptă.

În literatura de specialitate sunt prezentate multe astfel de mecanisme, amintim aici doar câteva exemple.

În brevetul US 8.720.099 se descrie mecanismul unui pat de armă ce oferă posibilitatea raglajului poziției acestuia pe mai multe axe, cu accent pe ajustarea înclinării. Sistemul descris în acest brevet permite și reglarea suplimentară a distanței dintre locul de contact al palmei utilizatorului și trăgaciul armei prin utilizarea unor pene distanțoare de formă tronconică care modifică geometria inițială a patului armei. Cuplajul acestui mecanism de pat pe corpul principal al armei se realizează aici în mod clasic prin utilizarea unei flanșe montate cu șuruburi și inel de blocare pentru stabilirea fixă a poziției patului.

În brevetul US 7.762.018 se descrie un mecanism modular compus din două piese de montare care are scopul similar de a asigura reglajul pe mai multe axe al patului de armă.

În acest caz ansamblul cuprinde un tub de prelungire și un manșon cilindric care poate culisa peste exteriorul tubului, manșonul având la una din extremități montată flanșa de prindere a patului armei. Acest ansamblu permite astfel ajustarea distanței dintre pat și corpul principal al armei prin utilizarea unui sistem de presetare a lungimii bazat pe un zăvor cu clichet dublu.



În brevetul US 4.203.244 se descrie construcția unei piese care se atașează la corpul unei arme și permite ridicarea în plan vertical a patului pentru a înălța linia de vedere a utilizatorului armei deasupra țevii. În acest caz reglajul se realizează personalizat în funcție de utilizator, de către personalul tehnic, utilizatorul armei neputând modifica reglajele în timpul utilizării armei.

Brevetul US 4.896.446 descrie un design de pat de armă cu geometrie ajustabilă – reglajele se referă aici la latura superioară a patului și la curbura zonei de contact cu umărul utilizatorului. Reglajele se realizează în acest caz cu ajutorul unui mecanism cu rozetă exterioară, montat în volumul interior al patului armei, utilizatorul putând efectua astfel corecțiile oricând.

Brevetul US 5.711.102 prezintă un model de pat de armă destinat utilizării pe puștile cu lunetă, pat al cărui elemente exterioare se pot modifica prin înlocuire rapidă prin utilizarea unui sistem de prindere prin presare.

În brevetul US 7.762.018 se descrie un sistem modular de extindere a patului armelor americane M16, bazat pe un tub metalic cu bucșă culisantă și un sistem de zăvor cu clichet, având poziții predefinite.

În brevetul US 7.930.849 este descrisă construcția unui pat reglabil pentru pușcă cu lunetă, pat care oferă pe lângă reglajul unghiului de înclinare între 0 și 300° , și ajustarea poziției suportului pentru obraz.

Brevetul S.U.A nr. 9.562.740 descrie un mecanism construit special pentru rotația patului de armă în jurul axului longitudinal, mecanism bazat pe un sistem simplu cu disc rotativ și știft cu arc și bilă care indexează în găuri cu poziții unghiulare predefinite.

Se poate observa faptul că în general, până în momentul de față, mecanismele brevetate pentru modificarea pozițiilor paturilor de arme, au ca și scop îmbunătățirea confortului utilizatorului prin introducerea posibilităților de reglaj geometric sau prin utilizarea unor amortizoare de recul.

În contrast, dispozitivul descris de prezenta invenție se focalizează pe suplimentarea sau extinderea posibilităților de a aborda noi procedee de luptă, pentru diverse modele de arme.



C. Taluș

d) Expunerea invenției în termeni care să permită înțelegerea problemei tehnice și a soluției așa cum este revendicată precum și avantajele invenției în raport cu stadiul actual al tehnicii

Dispozitivul descris de prezenta invenție permite rotirea patului armei cu un anumit unghi spre partea stângă sau dreaptă a poziției verticale clasice de tragere, cu scopul de a facilita abordarea unor noi procedee de luptă prin utilizarea unor sisteme auxiliare de ochire / vedere pe timp de noapte (sau în condiții meteo dificile), sisteme montate pe laturile corpului principal al armei.

Problema tehnică pe care o rezolvă dispozitivul descris de prezenta invenție, se referă la posibilitatea schimbării în timpul utilizării armei, a sistemului clasic de cătare cu alte două opțiuni pentru ochire, de exemplu un laser indicator și/sau o lunetă pentru vedere în infraroșu.

Fără utilizarea dispozitivului propus de prezenta invenție, schimbarea sistemelor de ochire, amintită mai sus, este o operație care necesită un timp destul de îndelungat, de ordinul zecilor de secunde, dar mai important, schimbarea necesită ca atenția utilizatorului să fie mutată de pe reperul țintit, la montaj.

Cu ajutorul dispozitivului propus de noi, trecerea armei în modul de utilizare cu ochire pe timp de noapte, sau cu laser, se realizează extrem de ușor, printr-o simplă rotire cu clic, pentru a aduce sistemul de ochire dorit în ax.

În acest mod, pe lângă ajutorul oferit de sistemele auxiliare de ochire, în funcție de situația impusă de teatrul de operațiuni și/sau de condițiile meteo, se asigură și creșterea siguranței utilizatorului prin posibilitatea menținerii atenției acestuia pe reperul urmărit.

Noutatea adusă de prezenta invenție constă în:

- posibilitatea comutării facile spre alte două sisteme de ochire montate pe laturile corpului principal al armei, prin rotirea simplă și precisă a corpului armei cu un anumit unghi, pentru aducerea în ax a sistemului dorit, combinată cu menținerea în plan vertical a patului armei pentru a asigura un confort optim al utilizatorului.

Avantajele aduse de prezenta invenție în raport de stadiul anterior al tehnicii sunt următoarele:

- (i) dispozitivul de comutare a poziției este realizat în cazul prezentei invenții similar cu varianta descrisă în brevetul US 9.562.740 prin utilizarea ansamblului știft, arc și bilă de indexare în locașuri predefinite, însă cu diferența majoră că bucșa rotativă este montată coaxial cu tubul central care susține întregul pat pe corpul armei, și ansamblul știft-arc-bilă de indexare este montat pe generatoarea tubului central, spre deosebire de varianta din brevetul US 9.562.740 unde este folosit un disc



Handwritten signature

frezat împreună cu găurile de indexare, montat pe baza tubului central. Din acest motiv, varianta constructivă propusă de prezenta invenție oferă o rezistență mult mai bună la uzură în timp și protecție la utilizare în condițiile reale pe teren: prezența prafului, a nisipului, condens, umezeală, noroi, etc.

- (ii) din cauza design-ului extrem de robust, varianta propusă de prezenta invenție facilitează și simplifică mult procesul de construcție al mecanismului de comutare a patului de arma: spre deosebire de brevetul US 9.562.740 și de cererea de brevet RO 135853 A0 în care, pentru construcția sistemului de indexare unghiulară este nevoie de frezare circulară în coordonate, pentru mecanismul propus de prezenta invenție se apelează la strunjire clasică pe generatoarea tubului principal de susținere, pentru realizarea unei degajări cilindrice pe care se montează bucușă rotativă. Setul de găuri de indexare fiind executate radial pe zona strunjită, sub bucușă rotativă.

e) Prezentarea pe scurt a desenelor explicative

Figura 1. Această figură prezintă desenul de execuție al mecanismului pentru comutarea unghiulară a patului de armă.

Notațiile din **Figura 1** se referă la:

- 1 – Inelul de fixare al capătului tubului central al mecanismului de comutare unghiulară
- 2 – Tubul central al mecanismului de comutare unghiulară a patului de armă
- 3 – Bucșă coaxială pivotantă
- 4 – Știft filetat pentru limitarea capetelor de cursă
- 5 – Inel de etanșare 1
- 6 – Șurubul de fixare al capacului mecanismului de indexare
- 7 – Capacul exterior al mecanismului de indexare unghiulară
- 8 – Inel fixare bucușă (inel de presiune)
- 9 – Șurub blocare indexor
- 10 – Știft mobil indexor cu bilă
- 11 – Șurub fixare pană 1
- 12 – Inel etanșare 2
- 13 – Pană longitudinală
- 14 – Inel de etanșare 3
- 15 – Șurub fixare pană 2
- 16 – Contrapiuliță de blocare

Figura 2 . Această imagine prezintă un exemplu de realizare a dispozitivului pentru comutarea unghiulară a patului de armă, descris de prezenta invenție și realizat la atelierul de prototipuri și microproducție al INCDTIM Cluj-Napoca.

Figura 3. Această figură prezintă o vedere în transparență a dispozitivului descris de prezenta invenție, și modul de asamblare al acesteia pe o armă.

f) Expunerea detaliată a invenției pentru care se solicită protecția

Constructiv, dispozitivul pentru comutarea unghiulară a patului de armă, descris de prezenta invenție, se compune dintr-un tub metalic (2) ce prezintă în partea stângă o zonă filetată pentru înșurubare pe corpul principal al armei, împreună cu o contrapiuliță de blocare (16), iar în partea stângă tubul se continuă cu o zonă plină, strunjită la un diametru mai mic decât diametrul exterior al tubului (2), zonă pe care se montează bucșa coaxială (3) care efectuează mișcarea de rotație spre stânga sau spre dreapta față de poziția verticală, mișcare limitată la un anumit unghi cu ajutorul știftului filetat (4). Pentru predefinirea unghiurilor de rotație se utilizează un sistem clasic de tip știft culisant, arc și bilă de indexare (9), care apasă în locașurile-găuri executate radial la unghiuri simetrice față de poziția verticală, pe zona de sub bucșa coaxială (3). Bucșa coaxială se închide în partea sa dreaptă cu un capac (7) prins cu ajutorul șurubului (6) de partea dreaptă a tubului (2). Etanșarea se realizează aici prin utilizarea unor garnituri de tip o-ring (8) și (12). Ansamblul format din tubul (2) și bucșa coaxială (3) este montat pe o pană de atașare pe corpul armei (13). Prinderea se realizează cu ajutorul inelului (1) și a șuruburilor (15) și (11).

Exemplu de realizare

Figura 2 prezintă un exemplu de realizare a dispozitivului pentru comutarea unghiulară a patului de armă, descris de prezenta invenție și realizat la atelierul de prototipuri și microproducție al INCDTIM Cluj-Napoca.



Revendicări

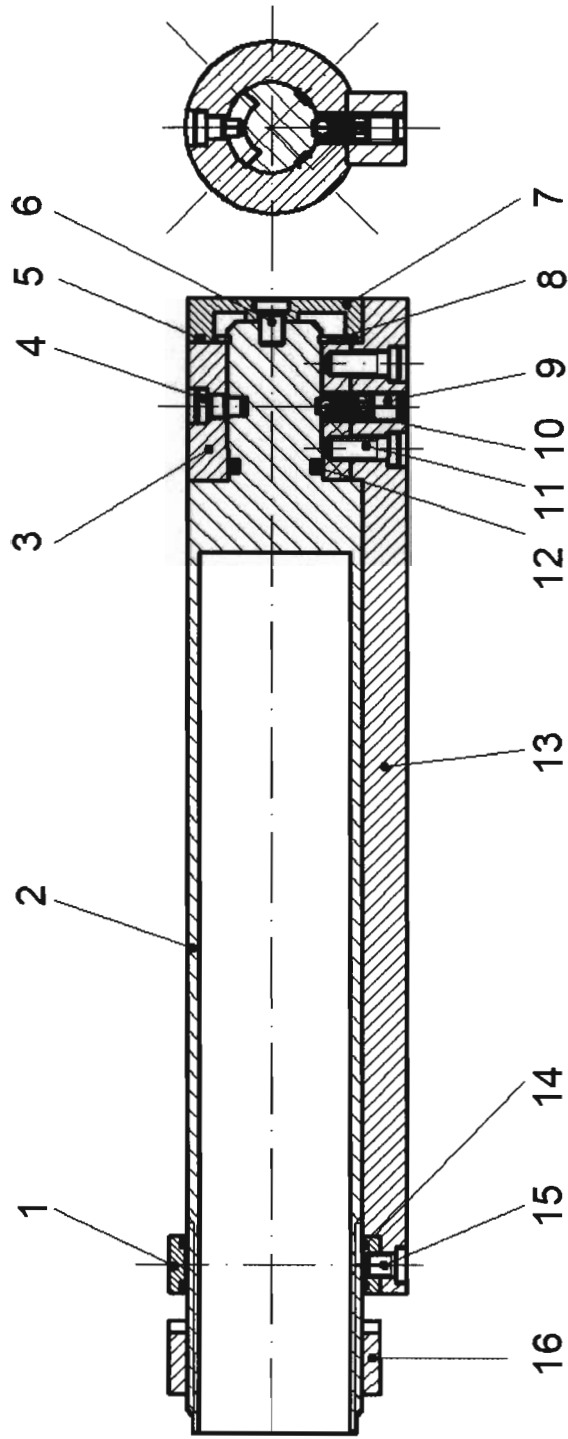
- 1) **Dispozitiv pentru comutarea unghiulară a patului de armă pentru extinderea procedeeilor de luptă** format dintr-un tub metalic (2), o bucășă rotativă (3), un capac de închidere (7) fixat cu șurubul (6), ansamblul format din tubul metalic (2) și bucășă (3) fiind montate pe pana semicirculară (13) cu ajutorul inelului de strângere (1) și a șuruburilor (11) și (15), rotirea cilindrului (2) cu intervale unghiulare precise spre partea stângă sau dreaptă a poziției verticale realizându-se prin utilizarea unui sistem de indexare format din șurubul de blocare (9) și arcul cu bilă indexoare (10), ce indexează în orificii executate la unghiuri precise pe generatoarea tubului (2) sub zona de contact cu bucășă coaxială (3), limitarea capetelor de cursă unghiulară fiind realizată cu ajutorul șurubului (4), etanșarea mecanismului interior de indexare se realizează cu ajutorul inelelor de etanșare (5), (12) și (14), iar atașarea întregului mecanism de comutare unghiulară pe corpul armelor se realizează prin filetul și contrapiulița de blocare (16).
- 2) **Dispozitiv pentru comutarea unghiulară a patului de armă pentru extinderea procedeeilor de luptă** conform revendicării 1, caracterizat prin aceea că bucășă rotativă (3) de formă cilindrică, este montată coaxial pe capătul strunjit al tubului (2), iar sistemul de indexare unghiulară format din șurubul (9) și arcul cu bilă (10) este montat radial pe bucășă rotativă (3) în mijlocul înălțimii acestuia.
- 3) **Dispozitiv pentru comutarea unghiulară a patului de armă pentru extinderea procedeeilor de luptă** conform revendicărilor 1 și 2, caracterizat prin aceea că șurubul de limitare (4) a rotirii unghiulare a bucășei (3) este montat radial radial printr-un filet executat în mijlocul înălțimii bucășei cilindrice (3).



Atulip

4

Desene explicative
Figura 1

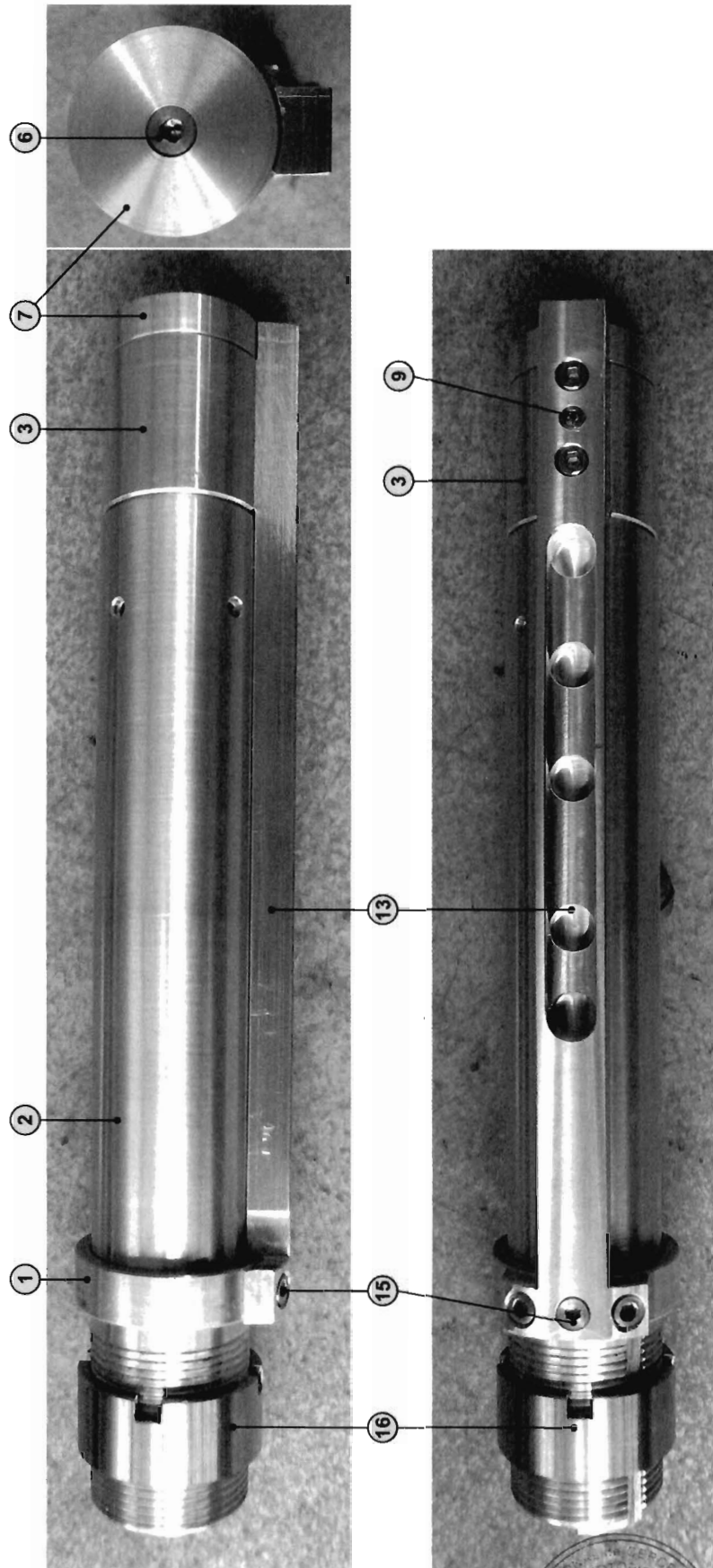


7



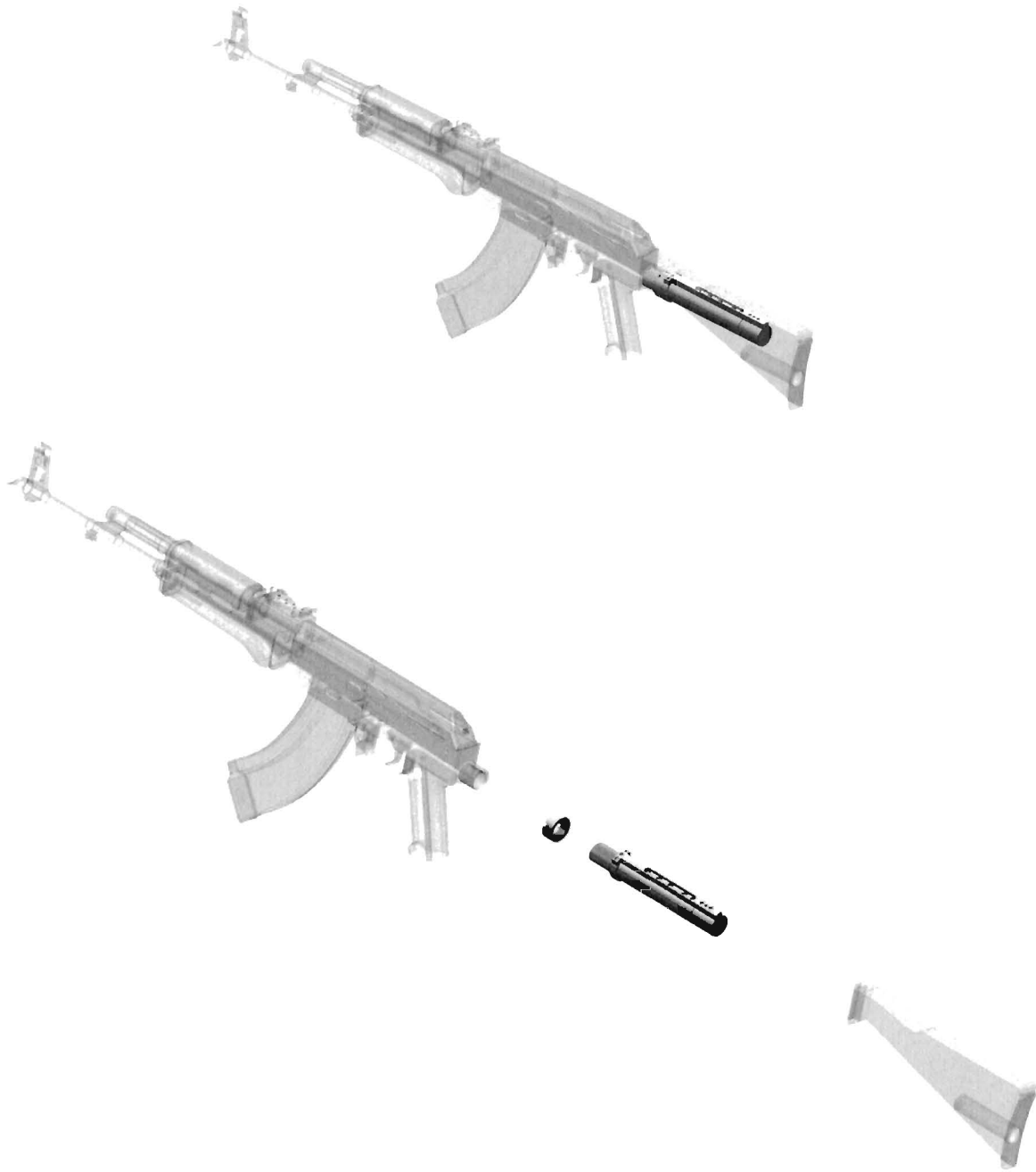
Gulep

Figura 2



CTulyap

Figura 3



Antyp