

(12) **CERERE DE BREVET DE INVENȚIE**

(21) Nr. cerere: **a 2022 00541**

(22) Data de depozit: **05/09/2022**

(41) Data publicării cererii:
30/01/2023 BOPI nr. **1/2023**

(71) Solicitant:
• **PREMIUM SYSTEM TECHNOLOGY
GROUP S.R.L.**, ȘOS.CIOFLICENI, NR.125A,
CAMERA 1, SAT CIOFLICENI,
COMUNA SNAGOV, IF, RO

(72) Inventatori:
• **PANAIT CRISTIAN IONEL**,
ȘOS.CIOFLICENI, NR.125A,
SAT CIOFLICENI, COMUNA SNAGOV, IF,
RO

(54) **SUPORT CU PICIOR STAȚIE ÎNCĂRCARE ELECTRICĂ**

(57) Rezumat:

Invenția se referă la un suport cu picior stație încărcare electrică care servește la protecția stației electrice pentru încărcarea mașinii electrice cât și la manevrarea acesteia cu ușurință. Suportul, conform invenției, este alcătuit dintr-o cupolă (1), realizată din metal, prinsă pe un picior (2) metalic, fixate prin sudură pe o flanșă (3), care este prevăzută cu un orificiu (5) prin care brașamentul electric traversează prin piciorul (3) metalic și are ieșire printr-o presetupă (6), care se conectează la stația electrică atașată unui panou (7) de susținere prin prindere cu niște șuruburi (8), centrat cu un suport (9) de panou în mijlocul cupolei (1).

Revendicări: 1
Figuri: 2

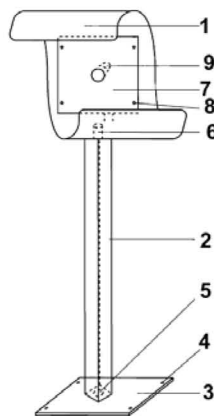


Fig. 1



| | |
|--|-------------|
| OFICIUL DE STAT PENTRU INVENȚII ȘI MĂRCI | |
| Cerere de brevet de invenție | |
| Nr. | a 22 00 541 |
| Data depozit | 05-09-2022 |

SUPPORT CU PICIOR STAȚIE ÎNCARCARE ELECTRICĂ

Invenția se referă la un suport cu picior ce servește stației de perete pentru încărcarea mașinii electrice ,

Suporturile cu picior de genul menționat sunt prezentate în plan vertical permițând montarea stației electrice de perete. Suportul prezintă dezavantajul că nu oferă protecție stației împotriva fenomenelor meteorologice extreme .

Problema tehnică pe care o rezolvă invenția este de a proteja stația electrică împotriva fenomenelor meteo extreme .

Suportul cu picior , conform invenției , înlătură dezavantajul menționat prin montarea cupolei pe piciorul metalic care oferă protecție stației de încărcare electrică.

Se dă în continuare un exemplu de realizare a invenției . În legătură cu figurile 1 și 2 care reprezintă:

-figura 1, reprezintă schema unui suport de picior pentru stație de încărcare electrică .

-figura 2 , prezintă aceeași schemă ca și figura 1 , dar din poziție laterală.

Din cele doua figuri se prezintă un suport cu picior prevăzut cu o cupolă pentru stație încărcare 1 , care se prinde pe piciorul metalic 2. Piciorul metalic este poziționat pe flanșa 3 fixat prin prinderile în pardoseala 4. Orificiul de intrare a bransamentului electric 5 tranversează piciorul metalic 3 și iese prin presetupa 6 , ce se conectează în stația electrică prinsă pe panoul de susținere 7 fixată cu surub 8 care este centrat în mijlocul cupolei prin suportul 9.

Prin aplicarea invenției rezultă următoarele avantaje :

- protejarea stației în potrive fenomenelor atmosferice
- simplitate tehnologică și preț de cost scăzut
- montarea stației electrice de perete în orice loc privat cât și public
- precizie și fiabilitate ridicată în manipularea stației de încărcare electrică .



REVENDICARE

Suport cu picior stație încarcare electrică are o cupolă (1) realizată din metal , prinsă pe piciorul metalic(2) fixate prin sudură pe o flansă(3) caracterizat prin aceea flanșa (3) care este prevăzută cu un orificiu(5) prin care bransamentul electric tranversează prin piciorul metalic(3) și are ieșire prin preșetupa(6) , ce se conectează la stația electrică atașată panoului de susținere(7) prin prindere cu suruburi(8) , centrat cu suportul de panou în mijlocul cupolei (9) .



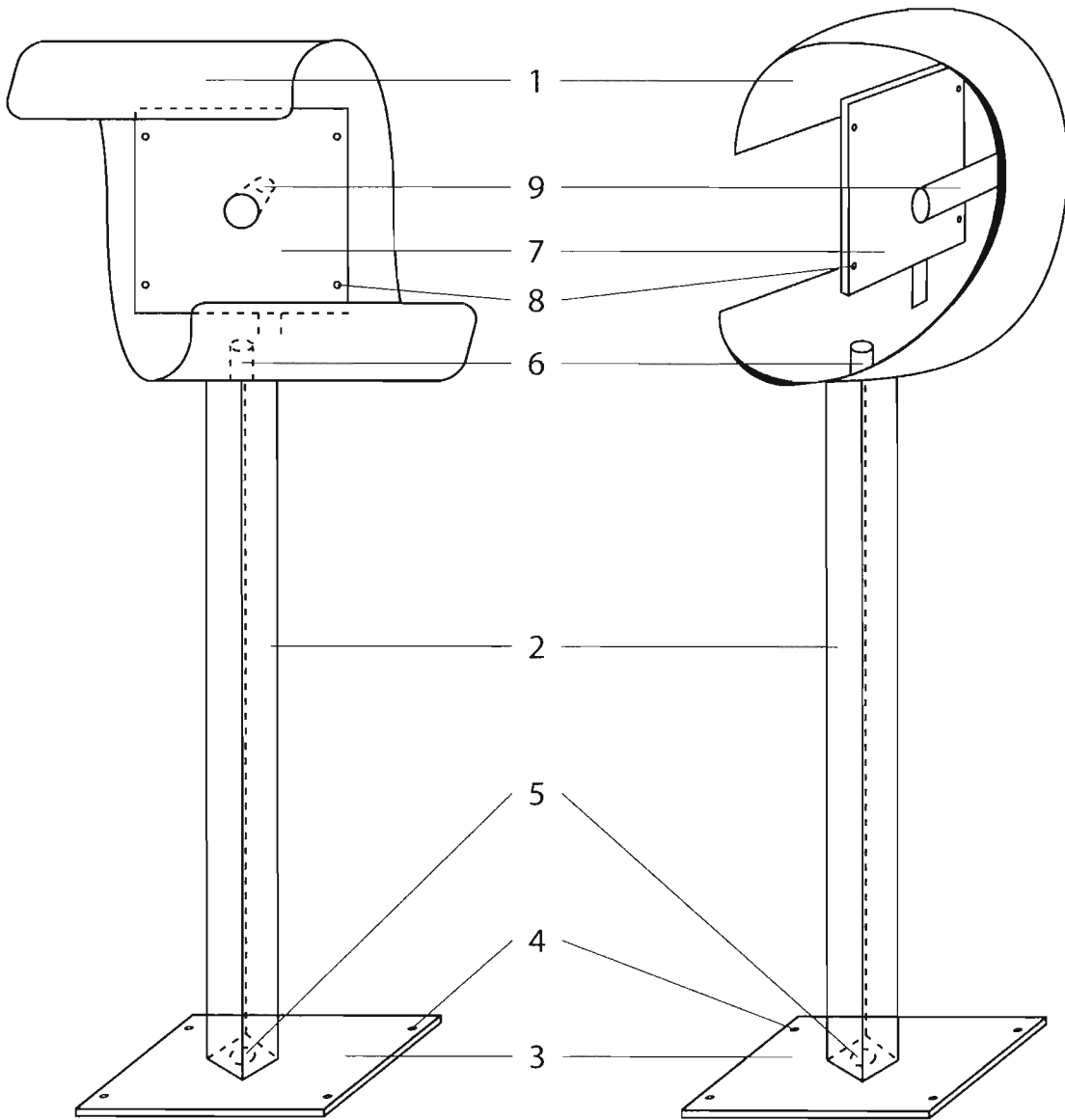


Figura 1

Figura 2

