

(12) **CERERE DE BREVET DE INVENȚIE**

(21) Nr. cerere: **a 2022 00390**

(22) Data de depozit: **07/07/2022**

(41) Data publicării cererii:  
**29/11/2022** BOPI nr. **11/2022**

(71) Solicitant:  
• **NITĂ ALBERT EUGEN, STR, VICTORIEI  
NR.5, BL.D4, ET.4, AP.17, PLOPENI, PH,  
RO;**  
• **CORCODEL BOGDAN-DORIN,  
SAT OSTROV, COMUNA ALUNIS, PH, RO**

(72) Inventatori:  
• **NITĂ ALBERT EUGEN, STR, VICTORIEI  
NR.5, BL.D4, ET.4, AP.17, PLOPENI, PH,  
RO;**  
• **CORCODEL BOGDAN-DORIN,  
SAT OSTROV, COMUNA ALUNIS, PH, RO**

Data publicării raportului de documentare:  
**30.01.2024**

(54) **PROCEDEU PENTRU ÎNVELITOARE METALICĂ DESTINAT  
PANOURILOR FOTOVOLTAICE ȘI APARAT  
PENTRU OPTIMIZAREA LOR**

(57) Rezumat:

Invenția se referă la un procedeu de realizare a unei învelitori metalice pentru panouri fotovoltaice și la un aparat pentru curățarea panourilor. Aparatul, conform invenției, cuprinde două șine cu cremaliere (3), două roți dințate (5) angrenate de motor, montate pe extremitățile laterale ale unui panou fotovoltaic (2) amplasat pe o învelitoare metalică (4) și fixat la partea superioară într-o fâșie de tablă cu ajutorul unor cleme (1), și un dispozitiv de curățare (6), care se deplasează pe cele două șine cu cremaliere (3) acționat de un motor electric, aparatul fiind prevăzut cu un limitator de cursă superior (8), care, atunci când este atins de dispozitivul de curățare (6), efectuează inversarea sensului de rotație al motorului electric determinând deplasarea dispozitivului de curățare (6) până la întâlnirea unui limitator de cursă inferior (8), declanșarea aparatului de curățare fiind realizată automat de un microcontroler (17).

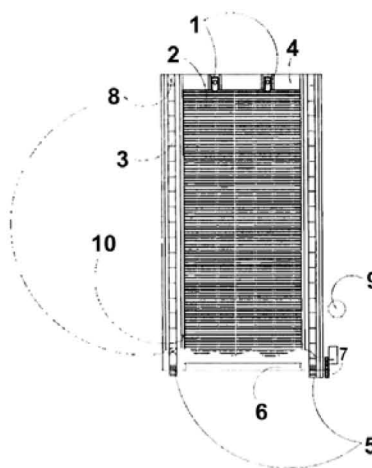


Fig. 1

Revendicări inițiale: 2  
Revendicări amendate: 2  
Figuri: 2

Cu începere de la data publicării cererii de brevet, cererea asigură, în mod provizoriu, solicitantului, protecția conferită potrivit dispozițiilor art.32 din Legea nr.64/1991, cu excepția cazurilor în care cererea de brevet de invenție a fost respinsă, retrasă sau considerată ca fiind retrasă. Întinderea protecției conferite de cererea de brevet de invenție este determinată de revendicările conținute în cererea publicată în conformitate cu art.23 alin.(1) - (3).





Cont IBAN: RO05 TREZ 7032 0F33 5000 XXXX  
Trezoreria Sector 3, București  
Cod fiscal: 4266081

Serviciul Examinare de Fond: Mecanică

## RAPORT DE DOCUMENTARE

CBI nr. a 2022 00390	Data de depozit: 07/07/2022	Data de prioritate
Titlul invenției	PROCEDEU PENTRU ÎNVELITOARE METALICĂ DESTINAT PANOURILOR FOTOVOLTAICE ȘI APARAT PENTRU OPTIMIZAREA LOR	
Solicitant	NITĂ ALBERT EUGEN, STR.VICTORIEI NR.5, BL.D4, ET.4, AP.17, PLOPENI, RO; CORCODEL BOGDAN-DORIN, SAT OSTROV, COMUNA ALUNIS, RO	
Clasificarea cererii (Int.Cl.)	H02S 30/10 <sup>(2014.01)</sup> , H02S40/10 <sup>(2014.01)</sup>	
Domenii tehnice cercetate (Int.Cl.)	H02S	
Colecții de documente de brevet cercetate		
Baze de date electronice cercetate	RoPatent, Epodoc, PatenW, TXT	
Literatură non-brevet cercetată		
<b>Documente considerate a fi relevante</b>		
Categoria	Date de identificare a documentelor citate și, unde este cazul, indicarea pasajelor relevante	Relevant față de revendicarea nr.
Y	CN113541580A (QINGDAO HAIER ENERGY POWER CO LTD), 22.10.2021, descrierea invenției, fig.1,2,4,5	1-2
Y	WO2021085744A1 (RESET COMPANY CO LTD), 06.05.2021 descrierea invenției, fig.2,3,4	1-2

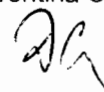
Strada Ion Ghica nr. 5, Sector 3, București, România  
Telefon centrală: +40-21-306.08.00/01/02/ /28/29  
Fax: +40-21-312.38.19  
E-mail: office@osim.ro  
www.osim.ro



Documente considerate a fi relevante - continuare		
Categoria	Date de identificare a documentelor și, unde este cazul, indicarea pasajelor relevante	Relevant față de revendicarea nr.
Unitatea invenției (art.18)		
Observații:		

Data redactării: 08.05.2023

Examinator,  
Ing. Delia-Florentina CRISTEA



Litere sau semne, conform ST.14, asociate categoriilor de documente citate	
<p><b>A</b> - Document care definește stadiul general al tehnicii și care nu este considerat de relevanță particulară;</p> <p><b>D</b> - Document menționat deja în descrierea cererii de brevet de invenție pentru care este efectuată cercetarea documentară;</p> <p><b>E</b> - Document de brevet de invenție având o dată de depozit sau de prioritate anterioară datei de depozit a cererii în curs de documentare, dar care a fost publicat la sau după data de depozit a acestei cereri, document al cărui conținut ar constitui un stadiu al tehnicii relevant;</p> <p><b>L</b> - Document care poate pune în discuție data priorității/lor invocată/e sau care este citat pentru stabilirea datei de publicare a altui document citat sau pentru un motiv special (se va indica motivul);</p> <p><b>O</b> - Document care se referă la o dezvoltare orală, utilizare, expunere, etc;</p>	<p><b>P</b> - Document publicat la o dată aflată între data de depozit a cererii și data de prioritate invocată;</p> <p><b>T</b> - Document publicat ulterior datei de depozit sau datei de prioritate a cererii și care nu este în contradicție cu aceasta, citat pentru mai buna înțelegere a principiului sau teoriei care fundamentează invenția;</p> <p><b>X</b> - document de relevanță particulară; invenția revendicată nu poate fi considerată nouă sau nu poate fi considerată ca implicând o activitate inventivă, când documentul este luat în considerare singur;</p> <p><b>Y</b> - document de relevanță particulară; invenția revendicată nu poate fi considerată ca implicând o activitate inventivă, când documentul este combinat cu unul sau mai multe alte documente de aceeași categorie, o astfel de combinație fiind evidentă unei persoane de specialitate;</p> <p><b>&amp;</b> - document care face parte din aceeași familie de brevete de invenție.</p>