

(12)

CERERE DE BREVET DE INVENȚIE

(21) Nr. cerere: a 2021 00293

(22) Data de depozit: 27/05/2021

(41) Data publicării cererii:
29/11/2022 BOPI nr. 11/2022

(71) Solicitant:
• UNIVERSITATEA "DUNĂREA DE JOS"
DIN GALAȚI, STR.DOMNEASCĂ NR.47,
GALAȚI, GL, RO

(72) Inventatori:
• NEDELCUȚ FLORIN, STR. ȘCOLILOR,
NR.6A, BRĂILA, BR, RO;

• EPURE SILVIU IONUȚ,
STR.FEROVIARILOR, NR.1, BL.C10, SC.A,
AP.3, GALAȚI, GL, RO;
• LEOPA ADRIAN, BD.DOROBANȚILOR,
NR.31, BL.A30, SC.D, ET.6, AP.87, BRĂILA,
BR, RO;
• ȘCHEAUA FĂNEL DOREL,
STR.CHIȘINĂU, NR.27, BRĂILA, BR, RO

(54) **VEHICUL AERIAN CE UTILIZEAZĂ EFECTUL GAZODINAMIC AL CURGERII JETURILOR DE AER DE-A LUNGUL UNUI PERETE PROFILAT ÎN SCOPUL CREȘTERII FORȚEI DE SUSTENTAȚIE**

(57) Rezumat:

Invenția se referă la un vehicul aerian autopropulsat, manevrabil atât pe orizontală, cât și pe verticală care utilizează efectul gazodinamic al curgerii jeturilor de aer de-a lungul unui perete profilat în scopul creșterii forței de susținere. Vehiculul, conform invenției este constituit dintr-un carenaj (1) superior, profilat terminat la partea inferioară cu un număr par de perechi de flapsuri (2) care asigură manevrabilitatea în plan orizontal, prin rabaterea în jurul unui ax (11) plasat la marginea orizontală inferioară a flapsului (2), carenaj (1) care este prevăzut pe suprafața sa exterioară cu niște voleți (4) anti-cuplu/anti-rotatie, dispuși inelar și echidistant, având în partea inferioară o incintă (3) etanșă umplută cu heliu sau cu alt gaz mai ușor decât aerul, principală forță de susținere fiind generată de către un propulsor (8) reprezentat de o turbină sau o elice, dispus central, pe partea superioară a carenajului (1), într-o structură verticală profilată de tipul unei duze (9), montate astfel încât să asigure concentrarea jetului de aer produs de către propulsor (8) și pentru a mări eficiența acestuia, duza (9) verticală a cărei margine orizontală se răsfrânge radial spre exterior, formând împreună cu carenajul (1) superior profilat, un ajutor (5) inelar, care servește la generarea jetului radial subsonic care aderă la suprafața exterioară a carenajului (1) superior și conduce la apariția efectului Coandă și a forței suplimentare de susținere create de acest efect gazodinamic, marginea inferioară a carenajului (1) superior

fiind înconjurată circular, de un perete (10) subțire, de formă inelară, care îmbunătățește curgerea liniilor de curent la desprinderea lor de carenajul (1) superior, profilat.

Revendicări: 8
Figuri: 5

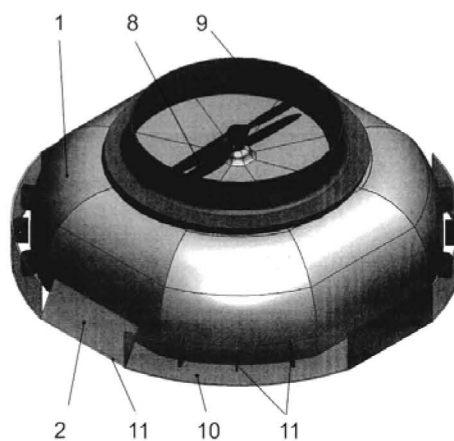


Fig. 4

Cu începere de la data publicării cererii de brevet, cererea asigură, în mod provizoriu, solicitantului, protecția conferită potrivit dispozițiilor art.32 din Legea nr.64/1991, cu excepția cazurilor în care cererea de brevet de invenție a fost respinsă, retrasă sau considerată ca fiind retrasă. Întinderea protecției conferite de cererea de brevet de invenție este determinată de revendicările conținute în cererea publicată în conformitate cu art.23 alin.(1) - (3).



OFICIUL DE STAT PENTRU INVENȚII ȘI MĂRCI
 Cerere de brevet de invenție
 Nr. a 2021 00293
 Data depozit ... 27-05-2021

27

DESCRIERE

VEHICUL AERIAN CE UTILIZEAZĂ EFECTUL GAZODINAMIC AL CURGERII JETURILOR DE AER DE-A LUNGUL UNUI PERETE PROFILAT ÎN SCOPUL CREȘTERII FORȚEI DE SUSTENTAȚIE

Invenția se referă la un vehicul aerian autopropulsat care se ridică și se menține în aer, manevrabil atât pe orizontală, cât și pe verticală, la care se obține o creștere a forței de sustentație prin utilizarea efectului gazodinamic al curgerii jeturilor de aer ce aderă la un profil aerodinamic, parte componentă a structurii vehiculului.

Se cunosc astfel de vehicule aeriene la care, pentru propulsie și manevrabilitate, sistemele de propulsie aflate la bordul vehiculului utilizează deplasarea unor mase de aer în curgere controlată, de-a lungul unuia sau mai multora profile aerodinamice.

Efectul Coandă, descoperit de H.-M. Coandă în 1932, este unul dintre efectele curgerii fluidelor, cunoscut și utilizat pentru crearea unui supliment de sustentație, în cazul vehiculelor ce se deplasează în medii fluide. Acest efect constă în antrenarea și devierea unui jet de fluid de-a lungul unui perete modelat în forma unui profil aero- sau hidrodinamic, jetul de fluid păstrând permanent contactul cu peretele profilat, ceea ce generează o creștere a portanței pe suprafața peretelui, fără a fi necesară deplasarea profilului (ca în cazul cunoscut al aripii de avion), un astfel de vehicul putând decola și ateriza vertical (similar unui elicopter). Astfel de vehicule au în general o formă lenticulară sau au carenajul superior profilat astfel încât să asigure o curgere optimă a jeturilor de fluid generate de către un propulsor (ex. elice, turbină etc.) amplasat central la partea superioară a vehiculului.

Respectivele jeturi de fluid sunt antrenate – inițial în plan orizontal – de-a lungul unor linii de curent tangente la suprafața exterioară a carenajului, generând astfel, prin dezvoltarea efectului Coandă pe suprafața respectivă, o forță de sustentație.

US 5054713 prezintă un vehicul aerian ce utilizează pentru sustentație efectul Coandă produs de jeturile de aer generate de-a lungul unor suprafețe curbate, dar respectivele suprafețe situate la partea superioară a vehiculului nu au o geometrie adecvată menținerii efectului Coandă generat pe o parte cât mai mare din suprafața lor, ceea ce conduce la pierderi ale sustentației pe care ar fi putut-o asigura utilizarea acestui efect aerodinamic.

În GB 2452255 A se face referire la un astfel de vehicul care, pentru menținerea uniformității jetului Coandă în timpul zborului pe orizontală, are adăugate – suplimentar – la carenajul superior profilat, de formă octogonală, iar nu circulară, două suprafețe profilate, ca două apărători de vânt, al căror scop anunțat este acela de a îmbunătăți curgerea jeturilor radiale de aer la înaintarea vehiculului pe direcție orizontală. Această invenție are însă dezavantajul că îngreunează vehiculul aerian și complică funcționarea lui, pentru că presupune fie rotirea vehiculului, fie a apărătorilor, cu până la 90°, de fiecare dată când direcția deplasării se schimbă.

În GB 2387158 se prezintă un vehicul aerian cu o structură de formă lenticulară, vehicul care utilizează același efect Coandă, dar care, tocmai prin utilizarea formei lenticulare, nu asigură o desprindere verticală a jeturilor de aer puse în mișcare de către propulsor, astfel că nu permite nici atingerea sustentației maxime posibile ce poate fi creată de către sistemul propulsor-carenaj.

Medel

Problema tehnică pe care o rezolvă invenția este de a asigura un spor de sustentație pentru astfel de vehicule aeriene, propusate inclusiv prin utilizarea efectului Coandă pe carenajul superior, **prin aceea că** structura aerodinamică este completată la partea inferioară de către o incintă etanșă, umplută cu heliu sau cu alt gaz mai ușor decât aerul, ce poate mări, ea singură, într-o anumită măsură, forța de sustentație a vehiculului, compensând astfel sporul de greutate adus de către instalarea incintei propriu-zise, precum și prin aceea că marginea inferioară a carenajului profilat este înconjurată circular, la o mică distanță, de un perete subțire, de formă inelară, element constructiv ce îmbunătățește curgerea liniilor de curent la desprinderea lor de carenajul profilat și – implicit – eficiența propulsiei și protejează elementele de control ale manevrabilității vehiculului în plan orizontal, precum flapsurile și voleții anti-cuplu, de posibilele lovituri ce pot surveni în exploatarea vehiculului aerian.

Vehiculul aerian astfel realizat conform invenției revendicate înlătură diferitele dezavantaje prezentate anterior **prin aceea că** este alcătuit dintr-un carenaj superior anume profilat pentru a permite dezvoltarea efectului Coandă pe carenaj, efect ce conduce la mărirea forței de sustentație, carenajul superior fiind totodată completat la partea sa inferioară de o incintă etanșă umplută cu heliu sau cu alt gaz mai ușor decât aerul, ce asigură o mărire suplimentară a forței de sustentație pentru vehiculul aerian, a cărui inițială forță de sustentație era creată de către un propulsor de tip elice, amplasat central, pe partea superioară a carenajului, într-o structură verticală profilată, de tip duză, montată cu scopul de a asigura concentrarea jetului de aer produs de către elice și pentru a mări eficiența elicei, duză verticală a cărei margine orizontală se răsfrânge radial spre exterior, formând, împreună cu carenajul superior profilat, un ajutor inelar, ce servește la generarea jetului radial subsonic, ce aderă la suprafața exterioară a carenajului superior, pentru a duce la apariția efectului Coandă și a forței suplimentare de sustentație create de către acest efect gazodinamic, marginea inferioară a carenajului profilat fiind înconjurată circular, la o mică distanță, de un perete subțire, de formă inelară, element constructiv ce îmbunătățește curgerea liniilor de curent la desprinderea lor de carenajul profilat.

Prin aplicarea invenției, se obțin următoarele avantaje:

- Asigurarea unei forțe ascensionale suplimentare de către incinta inferioară de formă toroidală, umplută cu heliu sau cu alt gaz mai ușor decât aerul, plasată în interiorul carenajului superior profilat,
- Optimizarea desprinderii liniilor de curent de pe suprafața carenajului, prin ghidarea în jos, în plan vertical, a jeturilor de aer generate de către sistemul de propulsie, cu efect favorabil asupra majorării forței de sustentație a vehiculului aerian,
- Reducerea consumului de energie al sistemului de propulsie prin utilizarea combinației de modificări constructive revendicate pentru realizarea carenajului profilat, conform invenției, în scopul majorării efectelor favorabile ale efectului gazodinamic Coandă.

Se dă în continuare un mod de realizare a invenției revendicate, în legătură cu figurile 1...5 care reprezintă:

- Fig. 1 – schema de principiu a modului principal de asigurare a sustentăției vehiculului aerian, realizat conform principalelor revendicări prezentate mai jos,
- Fig. 2 – una dintre posibilele scheme constructive ale vehiculului aerian realizat conform invenției revendicate,

Stedel

- Fig. 3 – una dintre posibilele realizări constructive ale carenajului profilat în care, din considerente tehnologice, suprafața laterală a carenajului superior profilat este realizată fațetat, cu o formă poliedrală, cu felii radiale ce au exclusiv o curbură planară (2D), ce aproximează forma de suprafață parabolică (cu curbură 3D), considerată ideală pentru carenajul profilat.
- Fig. 4 – una dintre posibilele realizări constructive ale carenajului profilat în care, marginea inferioară a carenajului profilat este înconjurată circular, la o mică distanță, de un perete subțire, de formă inelară, element constructiv ce îmbunătățește curgerea liniilor de curent la desprinderea lor de carenajul profilat.
- Fig. 5 – una dintre posibilele realizări constructive ale carenajului profilat în care, în carenajul profilat este realizată o deschizătură verticală ce permite echilibrarea presiunii de la partea inferioară a corpului vehiculului aerian cu cea exterioară, pentru a evita apariția unei depresiuni la partea inferioară și scăderea inerentă a sustenabilității vehiculului, deschizătura verticală asigurând totodată și accesul unui curent de aer destinat răcirii suplimentare a motorului plasat în interiorul carenajului profilat,

Vehiculul aerian realizat conform invenției revendicate, își asigură sustentația conform schemei de principiu.

Una dintre cele mai importante componente ale forței totale de sustentație este cea produsă de curgerea jetului de aer antrenat de către elice (propulsor) pe suprafața curbată profilată a carenajului superior (I), ea adăugându-se forței de tracțiune pe direcție verticală creată de către elice/propulsor (II). Totodată, în cazul în care gazul folosit pentru umplerea incintei inferioare toroidale are o densitate mai mică decât a aerului (de ex. He), iar greutatea proprie a incintei nu depășește forța ascensională astfel realizată, (III), se obține o suplimentare a forței totale de sustentație.

Constructiv, vehiculul aerian realizat conform invenției revendicate este alcătuit dintr-un carenaj superior profilat (1), terminat la partea inferioară cu un număr par de perechi de flapsuri (2), pentru manevrabilitate în plan orizontal, carenajul superior fiind prevăzut pe suprafața sa exterioară cu voletți anti-cuplu/anti-rotăție (4), dispuși inelar și echidistant, deasemenea într-un plan orizontal, pentru a asigura controlul stabilității față de axa verticală a vehiculului (corectând tendința de rotire în plan orizontal), carenajul completat la partea inferioară de o incintă apropiată ca formă de un tor (3), ce este umplută cu heliu sau cu alt gaz mai ușor decât aerul, gaz a cărui diferență de densitate față de aer va avea ca efect sporirea forței de sustentație a vehiculului aerian, principala forță de sustentație a vehiculului aerian fiind creată de către un propulsor (8), reprezentat în mod uzual de către o turbină sau elice, amplasat central, pe partea superioară a carenajului, într-un structură verticală profilată cu formă de duză (9), ce asigură concentrarea jetului de aer produs de către propulsor și mărirea eficienței propulsorului, structură verticală la care una dintre terminațiile ei orizontale se răsfrânge spre exterior, formând împreună cu carenajul superior profilat o duză radial-circulară, ca un ajutor inelar (5), ce conduce la crearea în plan orizontal a jetului subsonic ce asigură obținerea și menținerea efectului Coandă în contact cu carenajul profilat. În varianta ecologică a vehiculului aerian, propulsorul este antrenat în mișcare de rotație de la axul (6), ce transmite mișcarea de rotație preluată de la un motor electric (7), alimentat de una sau mai multe baterii de acumulatori electrici (ce nu sunt reprezentate în figură).

REVENDICĂRI

1. Vehicul aerian ce utilizează efectul gazodinamic al curgerii jeturilor de aer de-a lungul unui perete profilat în scopul creșterii forței de susținere, realizat conform invenției revendicate, caracterizat prin aceea că este alcătuit dintr-un carenaj superior (1), profilat anume pentru obținerea efectului Coandă pe suprafața lui exterioară, efectul gazodinamic menționat conducând la crearea unei forțe de susținere, inclusiv în staționare, dar și la decolare sau aterizare, terminat la partea inferioară de un număr par de perechi de flapsuri (2), ce asigură controlul stabilității verticale a vehiculului și creează forțele necesare pentru deplasarea pe orizontală a acestuia, carenaja superior (1) fiind prevăzută pe suprafața sa exterioară cu vâșuri anti-cuplu / anti-rotăție (4), ce asigură controlul stabilității față de axa verticală a vehiculului, carenaja completată la partea inferioară de către o incintă toroidală sau cvasi-toroidală (3), ce este fie vidată, fie umplută cu heliu sau cu alt gaz mai ușor decât aerul, a cărui diferență de densitate față de aer duce la sporirea forței de susținere a vehiculului aerian prin flotabilitatea suplimentară asigurată de către incinta (3), vehiculul a cărui principală forță de susținere este creată de către un propulsor (8), de tip turbină sau elice, amplasat central, pe partea superioară a carenajului, într-o structură verticală profilată, de tip duză (9), ce asigură concentrarea jetului de aer produs de către propulsor și mărirea eficienței propulsorului, structură verticală a cărei margine inferioară se răsfrânge spre exterior, radial, formând împreună cu carenaja superior profilată o duză circulară, ca un ajutor inelar (5), ce servește la crearea jetului subsonic ce asigură obținerea efectului Coandă necesar mării susținerei vehiculului aerian.
2. Vehicul aerian ce utilizează efectul gazodinamic al curgerii jeturilor de aer de-a lungul unui perete profilat în scopul creșterii forței de susținere, realizat conform invenției revendicate, caracterizat prin aceea că reprezintă o variantă constructivă față de revendicarea -1-, întrucât incinta (3) este utilizată exclusiv pentru a asigura flotabilitatea vehiculului la aterizarea lui, drept pentru care este etanșă, fiind fie vidată, fie doar umplută cu aer, conferindu-i-se astfel vehiculului calitatea de vehicul amfibiu, ce poate ateriza și decola pe - și de pe - suprafața apei.
3. Vehicul aerian ce utilizează efectul gazodinamic al curgerii jeturilor de aer de-a lungul unui perete profilat în scopul creșterii forței de susținere, realizat conform invenției revendicate, caracterizat prin aceea că suprafața laterală a carenajului superior profilat (1) este realizată fațetat, din considerente tehnologice, cu o formă poliedrală, cu fele radiale ce au exclusiv o curbă planară (2D), ce aproximează forma ideală de suprafață parabolică (cu curbă 3D) a carenajului profilat anume pentru obținerea efectului Coandă pe suprafața lui exterioară.
4. Vehicul aerian ce utilizează efectul gazodinamic al curgerii jeturilor de aer de-a lungul unui perete profilat în scopul creșterii forței de susținere, realizat conform invenției revendicate, caracterizat prin aceea că reprezintă o variantă constructivă față de revendicarea -1-, incinta (3) fiind înlocuită, la partea inferioară a felelor radiale ale carenajului profilat (1), cu mai multe incinte de dimensiuni mai mici, dispuse uniform într-un plan orizontal, incinte care - în totalitatea lor - asigură flotabilitatea vehiculului realizat conform invenției, acesta păstrându-și calitatea de vehicul amfibiu.



5. Vehicul aerian ce utilizează efectul gazodinamic al curgerii jeturilor de aer de-a lungul unui perete profilat în scopul creșterii forței de sustentare, realizat conform invenției revendicate, **caracterizat prin aceea că** marginea inferioară a carenajului profilat (1) este înconjurată circular, la o mică distanță, de un perete subțire, de formă inelară (10), element constructiv ce îmbunătățește curgerea liniilor de curent la desprinderea lor de carenajul profilat (1).
6. Vehicul aerian ce utilizează efectul gazodinamic al curgerii jeturilor de aer de-a lungul unui perete profilat în scopul creșterii forței de sustentare, realizat conform invenției revendicate, **caracterizat prin aceea că** reprezintă o variantă constructivă față de revendicarea -5-, întrucât flapsurile (2) sunt incluse în peretele inelar (10), iar rabaterea parțială a lor, de la poziția verticală (de repaus) către poziția activă înclinată (de lucru), se face prin rotirea marginii superioare spre carenajul profilat (1) până la contactul cu acesta, în jurul unui ax orizontal (11), plasat la marginea orizontală inferioară a flapsului, ax inclus – de asemenea – în peretele inelar (10).
7. Vehicul aerian ce utilizează efectul gazodinamic al curgerii jeturilor de aer de-a lungul unui perete profilat în scopul creșterii forței de sustentare, realizat conform invenției revendicate, **caracterizat prin aceea că** reprezintă o variantă constructivă față de revendicarea -5-, întrucât voleții anti-cuplu / anti-rotăție (4), cei care asigură controlul stabilității față de axa verticală a vehiculului, sunt incluși între peretele inelar (10) și marginea exterioară a carenajului profilat (1), alternativ cu flapsurile (2).
8. Vehicul aerian ce utilizează efectul gazodinamic al curgerii jeturilor de aer de-a lungul unui perete profilat în scopul creșterii forței de sustentare, realizat conform invenției revendicate, **caracterizat prin aceea că** în carenajul profilat (1) este realizată o deschizătura verticală (12) ce permite echilibrarea presiunii de la partea inferioară a corpului vehiculului aerian cu cea exterioară, pentru a evita apariția unei depresiuni la partea inferioară și scăderea inerentă a sustenabilității vehiculului, deschizătura verticală (12) asigurând totodată și accesul unui curent de aer destinat răcirii suplimentare a motorului plasat în interiorul carenajului profilat (1).

FIGURI

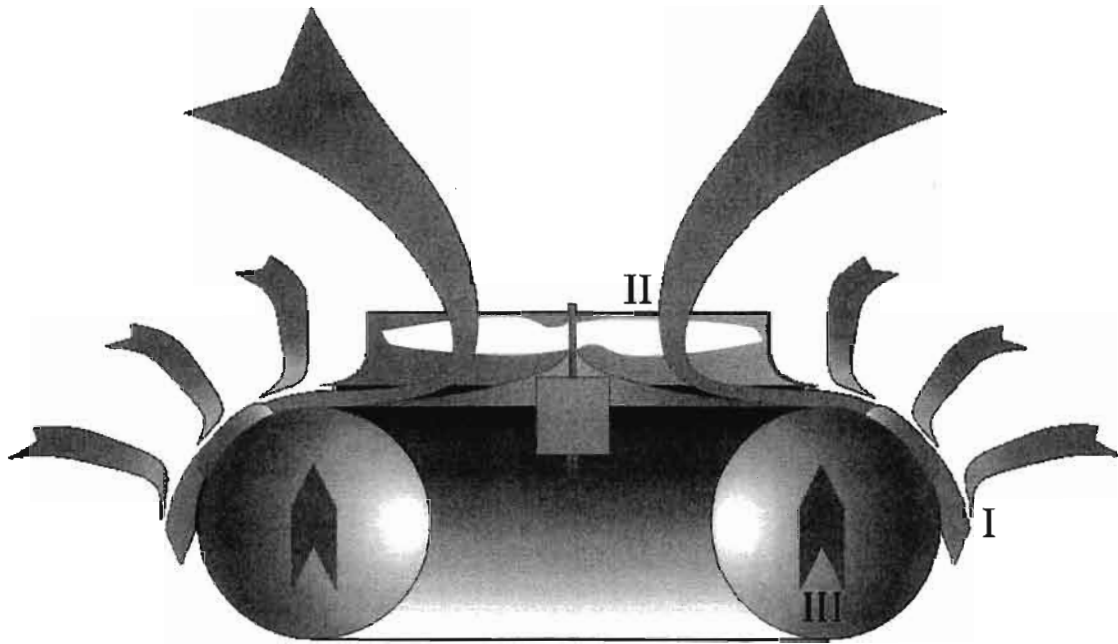


Fig. 1

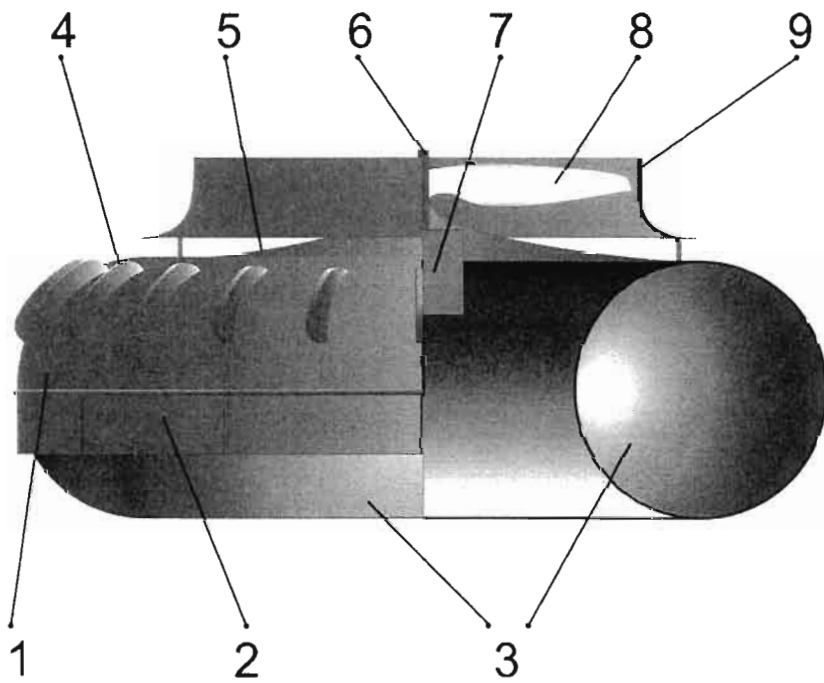


Fig. 2

Medif

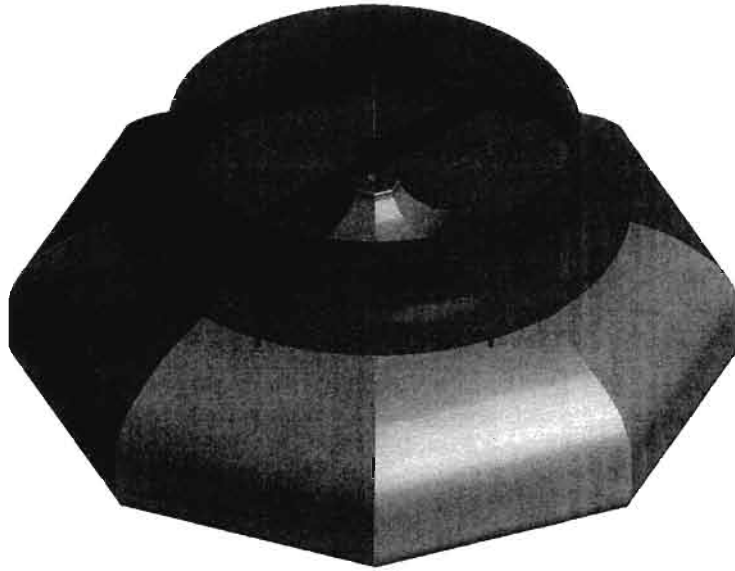


Fig. 3

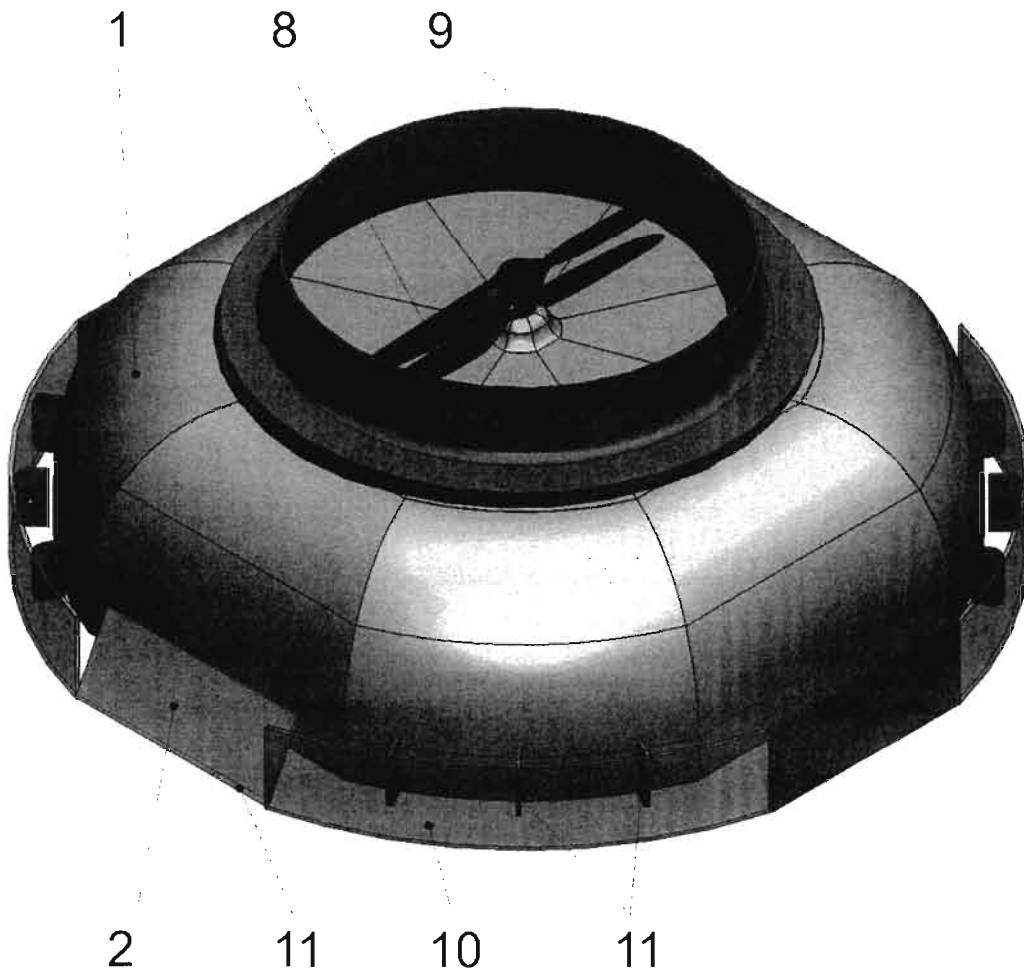


Fig. 4

Handwritten signature

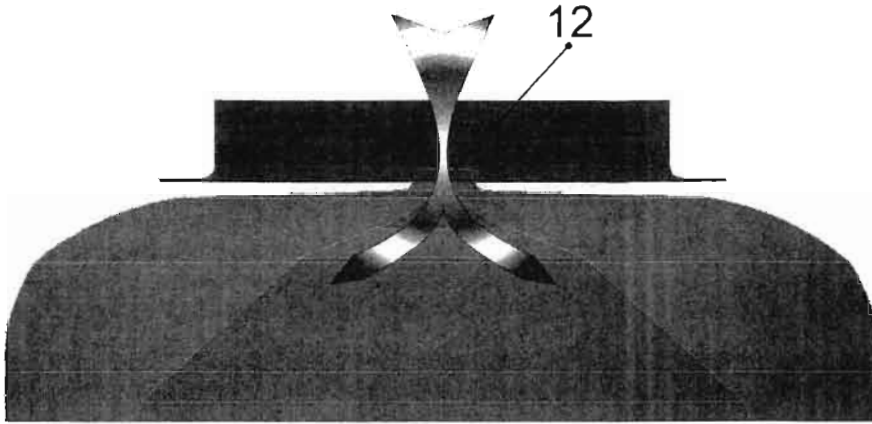


Fig. 5

File def