

(12) CERERE DE BREVET DE INVENȚIE

(21) Nr. cerere: a 2021 00267

(22) Data de depozit: 21/05/2021

(41) Data publicării cererii:
29/11/2022 BOPI nr. 11/2022

(71) Solicitant:
• PANCU ANDREI, SAT DODEȘTI,
COMUNA DODEȘTI, VS, RO;
• EMANDACHE-DANTEȘ
CIPRIAN-ADRIAN, SAT MICLEȘTI,
COMUNA BANCA, VS, RO

(72) Inventatori:
• PANCU ANDREI, SAT DODEȘTI,
COMUNA DODEȘTI, VS, RO;
• EMANDACHE-DANTEȘ
CIPRIAN-ADRIAN, SAT MICLEȘTI,
COMUNA BANCA, VS, RO

(54) MECANISM DE STRÂNGERE A ȘURUBURILOR ACȚIONAT
MECANIZAT

(57) Rezumat:

Invenția se referă la un mecanism de strângere a șuruburilor acționat mecanizat. Mecanismul, conform invenției este constituit dintr-o carcasă (1) prevăzută cu doi rulmenți (5 și 6) în este dispus un angrenaj melcat format dintr-un melc (2) și un arbore (3) pe care este poziționată o roată (4) melcată și care este antrenat prin intermediul unor roți de transmisie prin niște curele (13 și 15) cu ajutorul unor curele (14) trapezoidale de către un motor (7) electric, arborele (3) este prevăzut cu un cap (16) pătrat care permite introducerea unei chei (12) de dimensiuni variabile în funcție de mărimea șurubului care urmează să fie strâns/desfăcut.

Revendicări: 2
Figuri: 6

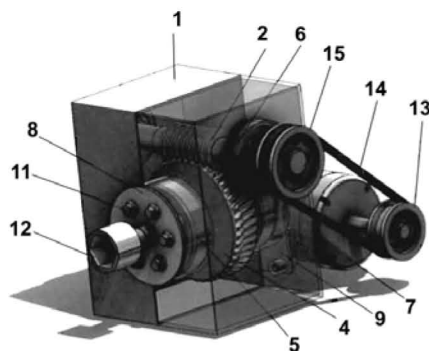


Fig. 6



OFICIUL DE STAT PENTRU INVENȚII ȘI MĂRCI Cerere de brevet de invenție Nr. <u>a 221 0267</u> Data depozit <u>21.05.2021</u>

MECANISM DE STRÂNGERE A ȘURUBURILOR ACȚIONAT MECANIZAT

Invenția se referă la un mecanism de strângere a șuruburilor acționat mecanizat.

Sunt cunoscute mecanisme de strângere/desfacere a șuruburilor acționate mecanizat precum pistoalele pneumatice [1] care sunt acționate pe bază de aer comprimat care pune în mișcare o elice conectată la un ax care transmite forța către șurubul care trebuie strâns/desfăcut . Principalele dezavantaje ale acestui tip de mecanism sunt:

- strângerea /desfacerea șuruburilor cu o viteză de rotație greu de reglat ;
- funcționarea acestui tip de mecanism necesită o alimentare constantă cu aer comprimat .

Problema tehnică pe care o rezolvă mecanismul conform invenției este strângerea/desfacerea mecanizată a șuruburilor cu o viteză de rotație eventual reglabilă .

Invenția se referă la un mecanism de strângere a șuruburilor în mod mecanizat cu ajutorul unui angrenaj melcat care vă permite strângerea/desfacerea cu precizie în mod ușor a șurubului/piuliței de asemenea, acest mecanism este prevăzut cu un cap pătrat care va permite schimbarea cheii, putând astfel să fie folosită pentru strângerea/desfacerea diferitelor șuruburi/piulițe.

Invenția poate fi exploatată industrial pentru strângerea și desfacerea mecanizată a șuruburilor.

Mecanismul de strângere/desfacere a șuruburilor acționat mecanizat conform invenției prezintă următoarele avantaje :

- Strângerea/desfacerea cu precizie a șuruburilor/piulițelor ;
- Posibilitatea strângerii/desfacerii șuruburilor/piulițelor în orice loc în care există o sursă de curent electric, nefiind necesare echipamente suplimentare ;
- Putere mare de strângere/desfacere .

Se dă, în continuare, un exemplu de aplicare a invenției care reprezintă:

Fig. 1, vedere isometrică în explozie a invenției;

Fig. 2, vedere isometrică în explozie a invenției;

Fig. 3, vedere isometrică în explozie a invenției;

Fig. 4, vedere isometrică a invenției asamblate;

Fig. 5, vedere isometrică a invenției asamblate;

Fig. 6, vedere isometrică a invenției asamblate cu o parte a carcasei transparentă putând fi observate componentele interioare;

Mecanismul, conform invenției, este alcătuit dintr-o carcasă 1 în care sunt introduși niște rulmenți 5 și 6 în care sunt poziționați un arbore 3 (pe care este poziționată o roată melcată 4) și un melc 2. Carcasa 1 este prinsă în poziție de către niște flanșe 8 și 9 prin intermediul unor șuruburi 10 și 11. Pe carcasa 1 este prins un motor 7 prin intermediul șuruburilor 10. Puterea motorului este transmisă melcului 2 care antrenează roata melcată 4 prin intermediul unor roți de transmisie prin curele 13 și 15 cu ajutorul unei curele trapezoidale 14. Într-un cap pătrat 16 se introduce o cheie 12 de dimensiuni variabile în funcție de mărimea șurubului care urmează să fie strâns/desfăcut.

Revendicări

1. Mecanism de strângere a șuruburilor acționat mecanizat, caracterizat prin aceea că include un angrenaj melcat alcătuit dintr-un melc 2 și un arbore 3 pe care este poziționată o roată melcată 4 care este susținut într-o carcasa 1 pe niște rulmenți 5 și 6 și este antrenat prin intermediul unor roți de transmisie prin curele 13 și 15 cu ajutorul unei curele trapezoidale 14 de un motor electric 7.

2. Mecanism conform revendicării 1 caracterizat prin faptul că arborele 4 este prevăzut cu un cap pătrat 16 care permite introducerea unei chei 12 care poate fi de dimensiuni variabile în funcție de dimensiunile de strângere la cheie a capului șurubului care trebuie strâns.

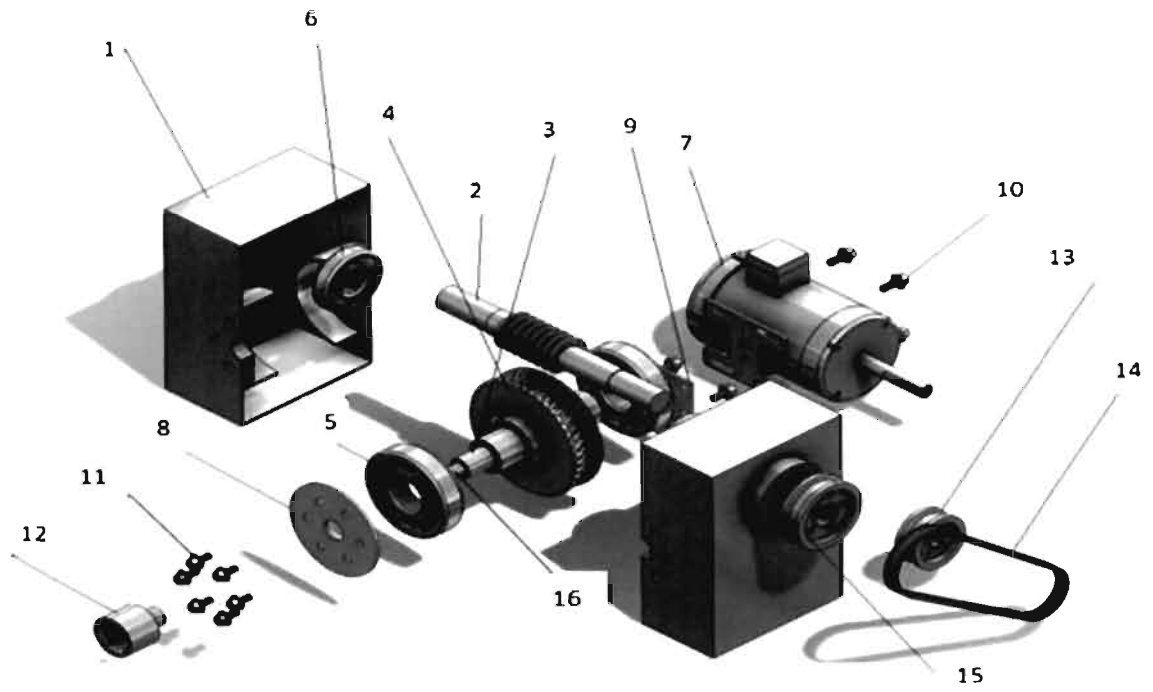


Fig.1

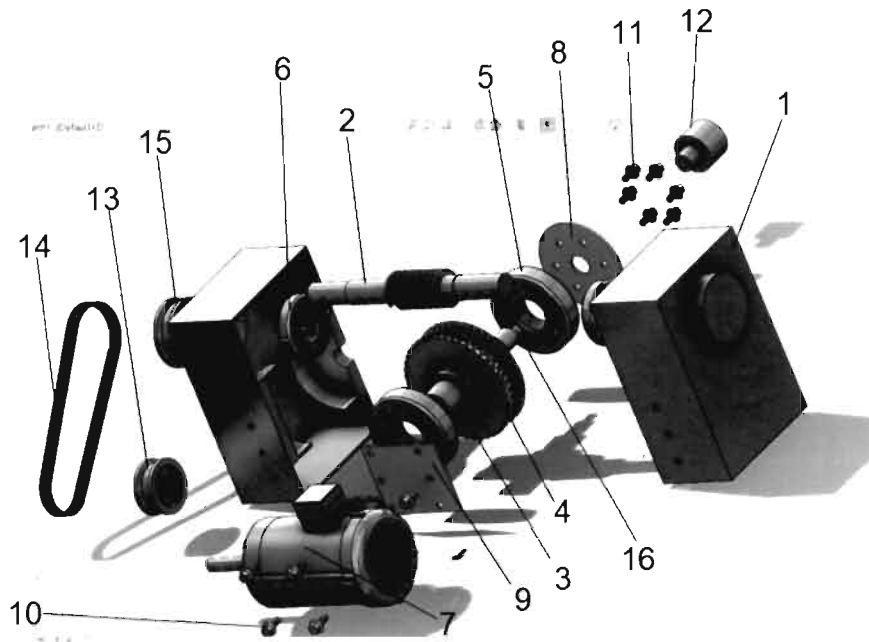


Fig.2

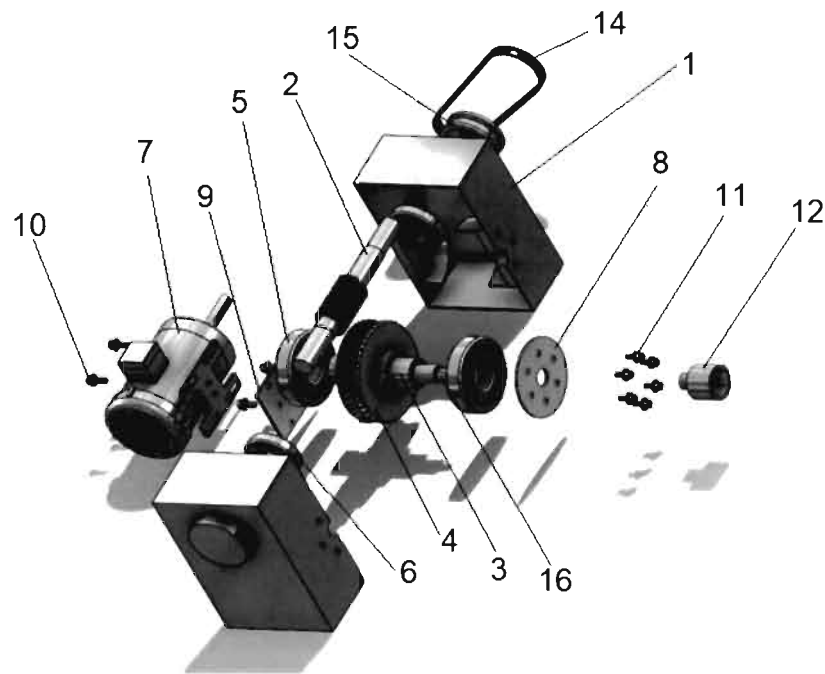


Fig.3

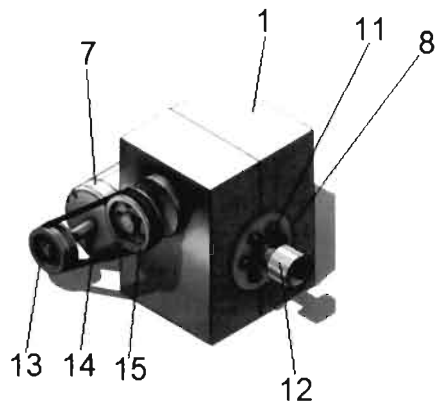


Fig.4

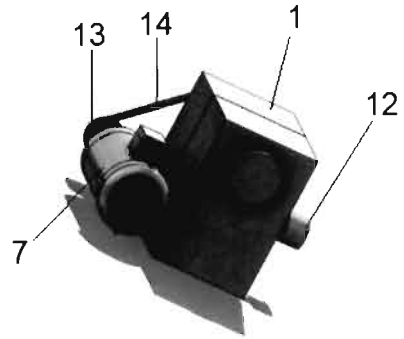


Fig.5

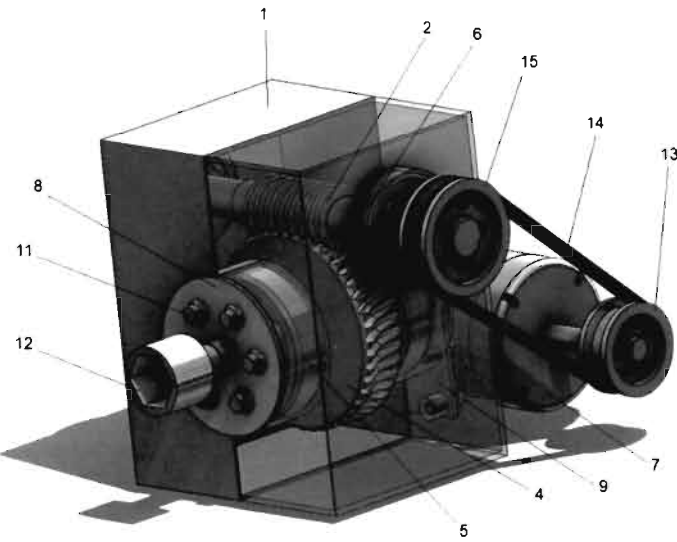


Fig.6