

(12) CERERE DE BREVET DE INVENȚIE

(21) Nr. cerere: a 2022 00225

(22) Data de depozit: 03/05/2022

(41) Data publicării cererii:  
28/10/2022 BOPI nr. 10/2022

(71) Solicitant:  
• POPA HORAȚIU, STR.COL.FĂGET,  
NR.2E, CLUJ-NAPOCA, CJ, RO

(72) Inventatori:  
• POPA HORAȚIU, STR.COL.FĂGET,  
NR.2E, CLUJ-NAPOCA, CJ, RO

(54) ANSAMBLU ROTATIV PENTRU PAT ARMĂ ASALT

(57) Rezumat:

Invenția se referă la un ansamblu rotativ pentru un pat de armă, care se poate monta pe o armă de asalt, în locul patului standard. Ansamblul, conform invenției este format dintr-un tub (2) care este fixat prin prindere elastică într-o cuplă (8) de rotație care se rotește stânga/dreapta 45° într-un suport (6) în care este montat un ansamblu (12) plunjer cu arc și bilă care indexează în niște locașuri (3a) prevăzute pe partea frontală a cuplei (8) de rotație, ansamblul (12) plunjer cu arc și bilă este asigurat cu un cep (13) filetat, la celălalt capăt al tubului (2) se fixează prin prindere elastică un ansamblu de cuplare cu arma, etanșarea fiind realizată cu ajutorul unor inele (11 și 14) "O-ring".

Revendicări: 3  
Figuri: 9

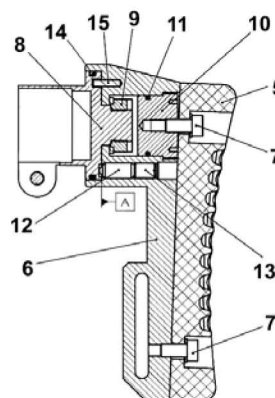


Fig. 2



## ANSAMBLU ROTATIV PENTRU PAT ARMĂ ASALT

24

## DESCRIERE

|  |               |
|--|---------------|
| OFICIUL DE STAT PENTRU INVENȚII ȘI MĂRCI |               |
| Cerere de brevet de invenție             |               |
| Nr. ....                                 | a 2022 oc 225 |
| 03-05-2022                               |               |
| Data depozit .....                       |               |

Invenția se referă la un dispozitiv care se atașează pe corpul armelor de asalt, în locul patului standard.

Acest dispozitiv asigură pe lângă rolurile patului standard al armei de asalt tip non ambidextru sau ambidextru și funcția de rotire a armei de o parte și de alta a poziției clasice (verticală) de ochire.

Astfel ansamblul rotativ pentru pat armă asalt asigură utilizarea armei de asalt în poziții suplimentare de tragere, în funcție de necesitățile din teatrul de operațiuni.

Sunt cunoscute diverse paturi de armă, care se atașează la arme cu menirea de a ușura mânuirea armelor, de a asigura o mai mare stabilitate pe timpul tragerii.

Problema tehnică pe care o rezolvă invenția de față este extinderea procedeelelor de luptă cu arma de asalt.

În Fig.1, care este o reprezentare schematică a ansamblului rotativ pentru pat armă asalt, se prezintă un subansamblu rotativ pentru umăr (1), un tub de legătură (2), și un subansamblu de cuplare cu arma (3). Fixarea tubului (2) cu subansamblul rotativ pentru umăr (1) și subansamblul de cuplare cu arma (3) se face cu șuruburile (4).

În Fig. 2 este reprezentat detaliat subansamblul rotativ pentru umăr (1 din Fig. 1). Amortizorul (5), care asigură fixarea fermă în poziție verticală pe umărul utilizatorului este montat pe un suport (6) cu ajutorul șuruburilor (7). În suportul (6) sunt montate cupla de rotație (8), care are încorporat un inel de cauciuc de etanșare (14), iar cupla este asigurată cu inelul filetat (9). Dopul (10) care are încorporat un inel de cauciuc de etanșare (11) asigură prinderea amortizorului (5) cu șurubul (7). Știftul (15) limitează rotirea cuplei (8).

Cupla (8) are prevăzute pe suprafața (A) trei amprente dispuse la stânga și la dreapta față de verticală cu 45°. Indexarea se obține prin intermediul plunjerului cu arc și bilă (12), asigurat cu știftul filetat (13).

În Fig. 3 sunt prezentate amprente (3a) de pe suprafața (A) a cuplei (8).

În Fig. 4 este reprezentat tubul de legătură (2 din Fig. 1), care are rolul de a face legătura între subansamblul rotativ pentru umăr (1 din Fig. 1) și subansamblul de cuplare cu arma (3 din Fig. 1), și care poate avea diferite lungimi (L) pentru a asigura o poziționare corectă a armei față de corpul utilizatorului.

În Fig. 5 este reprezentat subansamblul de cuplare cu arma specific armei MP5 (3 din Fig. 1).

În Fig. 6 este reprezentat subansamblul de cuplare cu arma specific armei AKM.

Forma și dimensiunile subansamblului de cuplare sunt specifice fiecărui tip de armă de asalt.

Poziția standard (verticală) a armei cu ansamblul rotativ pentru pat armă de asalt montat pe armă este reprezentată în Fig. 7.

În Fig. 8 este reprezentată poziția armei rotită și indexată la 45° spre stânga.

În Fig. 9 este reprezentată poziția armei rotită și indexată la 45° spre dreapta.

Prin aplicarea invenției, se obțin următoarele avantaje:

- suplimentarea poziției standard de tragere cu arma de asalt cu încă 2 poziții de tragere;
- posibilitatea luării poziției de tragere adecvată în funcție de datele din teren;
- posibilitatea aplicării invenției pentru o diversitate de arme de asalt.

**ANSAMBLU ROTATIV PENTRU PAT ARMĂ ASALT**

22

**REVENDICĂRI**

1. Ansamblu rotativ pentru pat armă asalt, destinat montării pe arme de asalt, având rolul de a suplimenta pozițiile de tragere cu arma de asalt, **caracterizat prin aceea că** se asigură suplimentarea cu o poziție de tragere cu arma rotită spre stânga cu 45°.
2. Ansamblu rotativ pentru pat armă asalt, destinat montării pe arme de asalt, având rolul de a suplimenta pozițiile de tragere cu arma de asalt, **caracterizat prin aceea că** se asigură suplimentarea cu o poziție de tragere cu arma rotită spre dreapta cu 45°.
3. Ansamblu rotativ pentru pat armă asalt, destinat montării pe arme de asalt, având rolul de a suplimenta pozițiile de tragere cu arma de asalt, **caracterizat prin aceea că** se asigură montarea sistemului rotativ pentru pat armă pe diverse tipuri de arme de asalt.

21

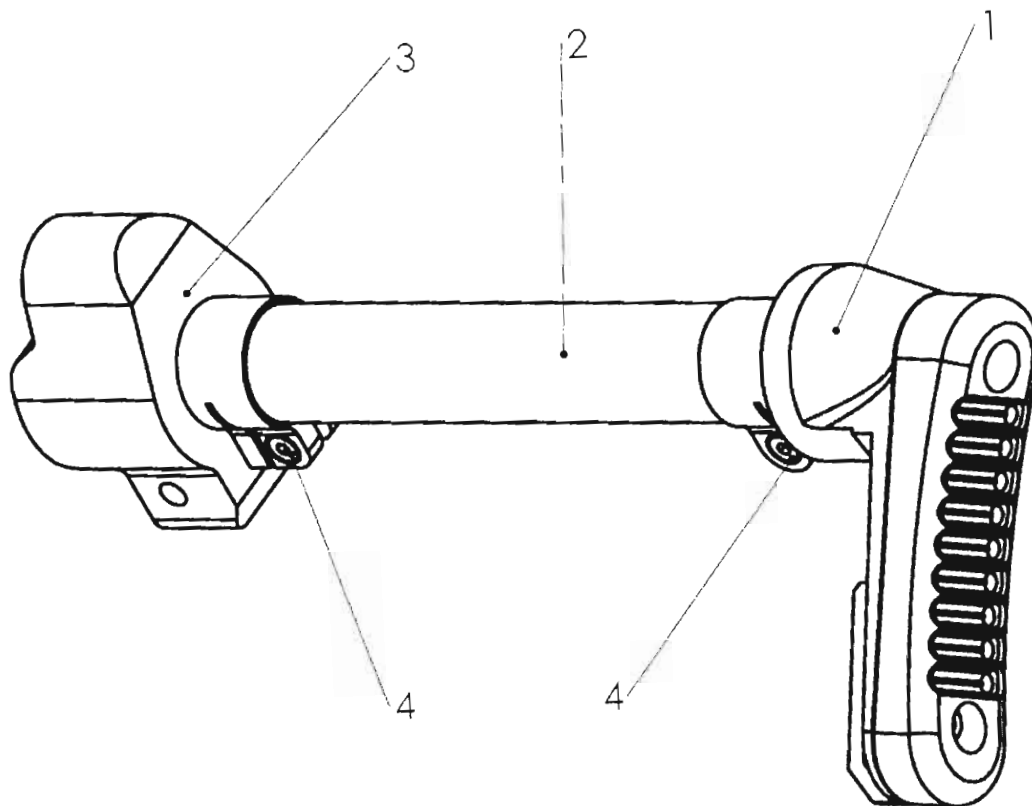


Figura 1

20

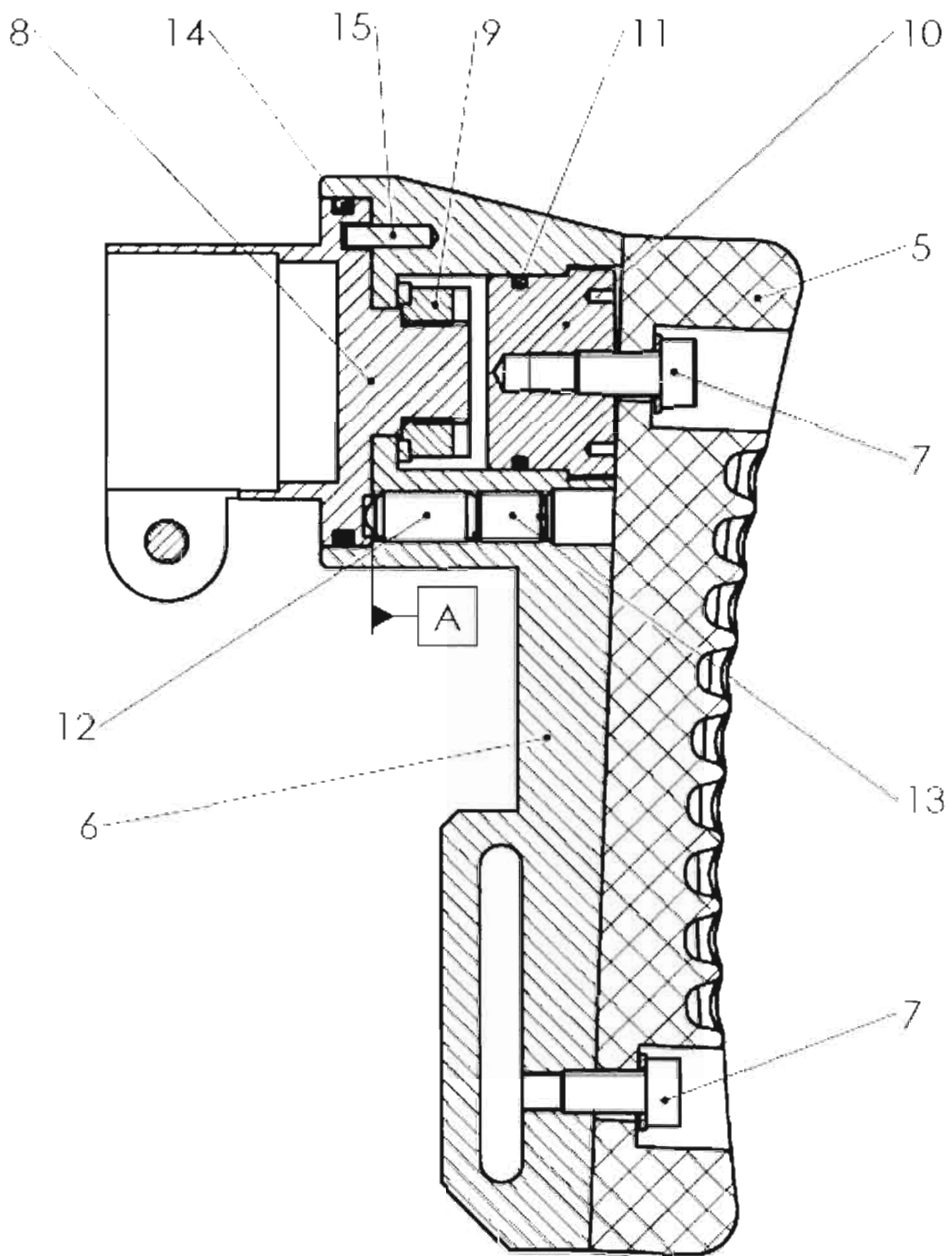


Figure 2

19

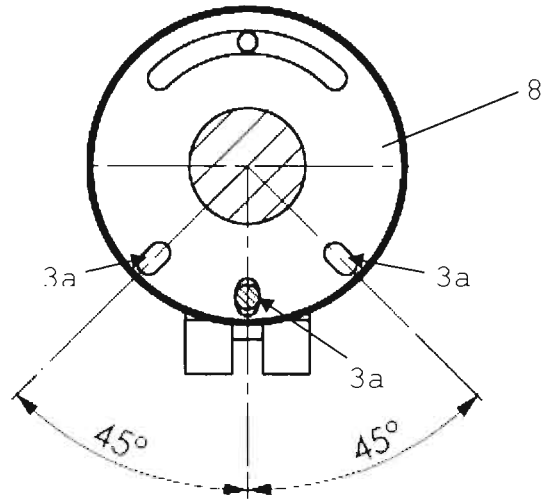


Figura 3

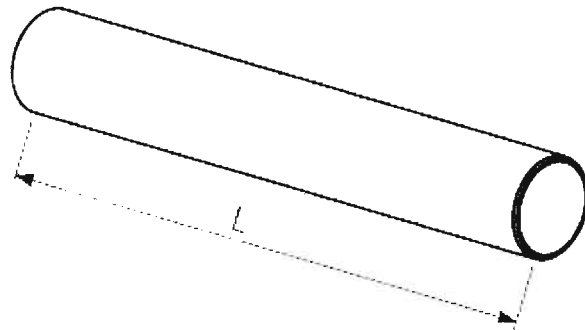


Figura 4

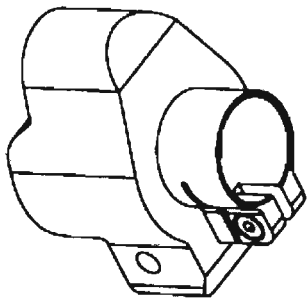


Figura 5

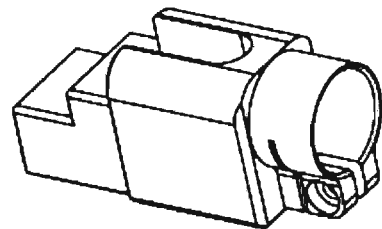


Figura 6

A

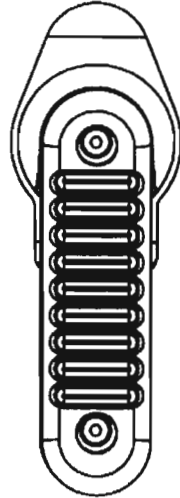


Figura 7

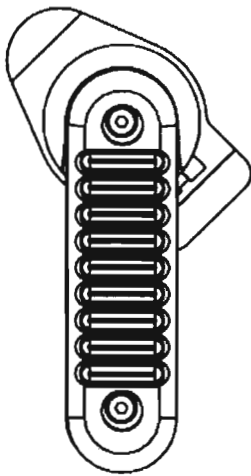


Figura 8

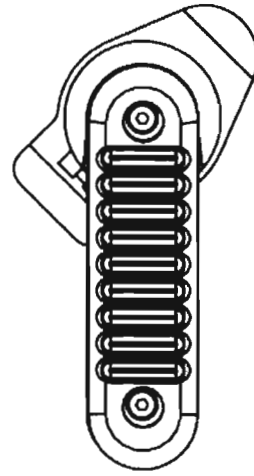


Figura 9