



(12) **CERERE DE BREVET DE INVENȚIE**

(21) Nr. cerere: **a 2022 00216**

(22) Data de depozit: **27/04/2022**

(41) Data publicării cererii:
30/09/2022 BOPI nr. **9/2022**

(71) Solicitant:
• **RUSU MARIN, STR. DRAGOȘ VODĂ**
NR. 9, AP. 1, CONSTANȚA, CT, RO

(72) Inventatori:
• **RUSU MARIN, STR. DRAGOȘ VODĂ**
NR. 9, AP. 1, CONSTANȚA, CT, RO

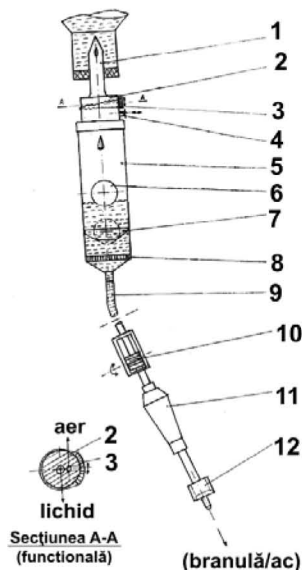
(54) **PERFUZOR MEDICAL AUTO-BLOCANT**

(57) Rezumat:

Invenția se referă la un perfuzor medical auto-blocant. Perfuzorul, conform invenției, este alcătuit dintr-o tijă (1) perfuzoare, care este unitară cu un capac (2) superior și pe care se mai află un filtru (3) de aer sectorial și un dop (4) de aerisire, cuplate ermetic pe un corp (5) cilindric al perfuzorului, care este flexibil și transparent și în care se află o sferă (6) plutitoare, iar la partea inferioară o supapă (7) cu scaun conic și un filtru (8), acest corp (5) cilindric continuându-se cu un furtun (9) transparent pe care este montat un ventil (10) cu rolă și plan înclinat continuând cu un tub (11) tronconic, din cauciuc pentru amorsare și în partea finală, o bucsă (12) filetată, de care se va cupla o viitoare branulă sau ac medical.

Revendicări: 4

Figuri: 1



OFICIUL DE STAT PENTRU INVENȚII ȘI MĂRCI	
Cerere de brevet de invenție	
Nr.	a 2022 0216
Data depozit	27-04-2022

5

PERFUZOR MEDICAL AUTO-BLOCANT

Actualele Perfuzoare medicale trebuie supravegheate in mod permanent de cadrele medicale, in timpul functionarii si in special in partea finala, pentru a fi oprita/ blocata scurgerea, atunci cand s-a terminat lichidul perfuzabil si s-a oprit picurarea.

In caz contrar exista pericolul ca sa se scurga tot lichidul perfuzabil pana la branula, si apoi, datorita presiunii sanguine sa fie inundata cu sange in mod invers, partea finala furtunului perfuzor, care se va coagula. Din aceasta cauza, acest tip de perfuzor nu mai poate fi re-folosit si pentru alta perfuzie sau pune in pericol sanatatea si chiar viata pacientului, in cazul re folosirii.

Pentru scurgerea lichidului perfuzabil din vasele de alimentare, este necesar inlocuirea lichidului, cu aer, din mediul exterior, prin intermediul unui dop si canal de aerisire. In conditiile actualei Pandemii de Covid-19, supraaglomerarii Saloanelor din spitale si faptului ca acest microb se transmite si prin aer, pe particulele de praf sau in suspensie, exista pericolul iminent ca bolnavii supusi perfuziilor sa se imbolnaveasca sau sa isi agraveze bolile anterioare.

Prezenta Inventie, inlatura aceste dezavantaje si pericole de mai sus prin faptul ca acest tip nou de Perfuzor medical va opri/ bloca scurgerea lichidului perfuzor, la nivelul corpului perfuzor, atunci cand se va termina lichidul perfuzor si picurarea; restul perfuzorului ramanand inundat/ plin si prin presiunea hidro-statica a coloanei de lichid, nu va mai avea loc un revers sanguin si faptul ca va avea loc o filtrare fina a aerului exterior cu care se inlocuieste lichidul perfuzabil, evitand contaminarea sau agravarea cu Covid-19.

Descrierea Inventiei, conform Fig. 1, este formata din: **o tija perfuzoare - (1)**, care este unitara cu **un capac superior - (2)** si pe care se mai afla **un filtru de aer sectorial - (3)** si **un dop de aerisire - (4)**, cuplate ermetic pe **un corp cilindric al perfuzorului - (5)**, care este

flexibil si transparent si in care se afla o sfera plutitoare - (6), iar la partea inferioara o supapa cu scaun conic - (7), si un filtru - (8).

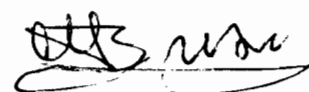
Acest corp cilindric - (5), se continua cu un furtun transparent - (9) pe care este montat un ventil cu rola si plan inclinat - (10) continuand cu un tub trombo-conic - (11), din cauciuc pentru amorsare si in partea finala, o bucsa filetala - (12), de care se va cupla o viitoare branula sau ac medicinal.

Functionarea acestui nou tip de Perfuzor medical auto-blocant, este asemanatoare cu a celui clasic, cu diferenta ca inainte de inceperea perfuziei, se va scoate dopul de aerisire - (4) si canalul corespunzator de aerisire se va astupa cu filtrul de aer sectorial, care va fi sustinut de o legatura elastica din jurul capacului superior - (2). Apoi dupa terminarea lichidului perfuzabil si picurarea, bila plutitoare - (6), va cade in supapa cu scaunul conic - (7), si in acest mod, va opri/ bloca scurgerea in continuare a lichidului perfuzabil, prin restul componentelor spre branula.

Din aceste motive nu mai este necesara o supravegere permanenta, de catre cadrele medicale, care ulterior vor putea sa opreasca/ blocheze definitiv Perfuzorul, cu ajutorul ventilului cu rola si plan inclinat - (10), care are rol si pentru dozare. De asemenea este inlaturat pericolul iminent de infectare cu Covid-19 sau agravarea bolii, din cauza aerului supra-saturat din acesti microbi din saloanele spitalului sau ATI.

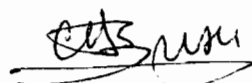
Avantajele acestui tip de Perfuzor medical auto-blocant, sunt:

- datorita filtrarii aerului din perfuzor, se inlatura pericolul iminent de infectare cu Covid-19 sau agravarii bolilor din saloanele spitalelor/ ATI;
- datorita sistemului de auto-blocare la terminarea lichidului perfuzabil, nu mai este necesara supravegherea permanenta a perfuziei, degrevand activitatea si timpul cadrelor medicale;
- in caz de neglijenta, nu se mai pune in pericol sanatatea pacientilor, prin reversul sanguin, in partea finala a perfuzorului;
- se poate folosi in mod repetat, la acelasi pacient, pentru mai multe perfuzii, obtinandu-se economii financiare;
- in caz de criza sau lipsa de stoc, se poate folosi chiar si la alt pacient, pentru ca este total exclus reversul sanguin, nici in branula.



REVENDICARI :

1. Perfuzorul medical auto-blocant, conform Fig. 1, se caracterizeaza prin aceea ca, prin introducerea filtrului de aer - (3), se anuleaza pericolul iminent de contaminare sau agravare cu Covid-19, a bolnavilor din saloanele/ATI supraaglomerate, din timpul actualei Pandemii.
2. Perfuzorul medical auto-blocant, conform Fig. 1 si Revendicarii Nr. 1, se caracterizeaza prin aceea ca, prin introducerea in corpul perfuzor - (5), a unei sfere plutitoare - (6) si a unei supape cu scaun conic - (7), care in momentul in care se termina ligidul perfuzabil si picurarea, va opri/ bloca scurgerea in continuare a lichidului perfuzabil si in celelalte elemente finale.
3. Perfuzorul medical auto-blocant, conform Fig. 1 si Revendicarii Nr. 1 si 2, caracterizat prin aceea ca, prin oprirea/ blocarea ligidului perfuzabil, in faza finala, se va mentine presiunea hidro-statica a coloanei de lichid perfuzabil si nu va mai fi posibil, reversul sanguin in elementele finale ale Perfuzorului.
4. Perfuzor medical auto-blocant, conform Fig. 1 si Revendicarilor Nr. 1, 2 si 3, caracterizat prin aceea ca acesta poate fi refolosit, in mod repetat la acelasi pacient sau pentru intreaga internare.



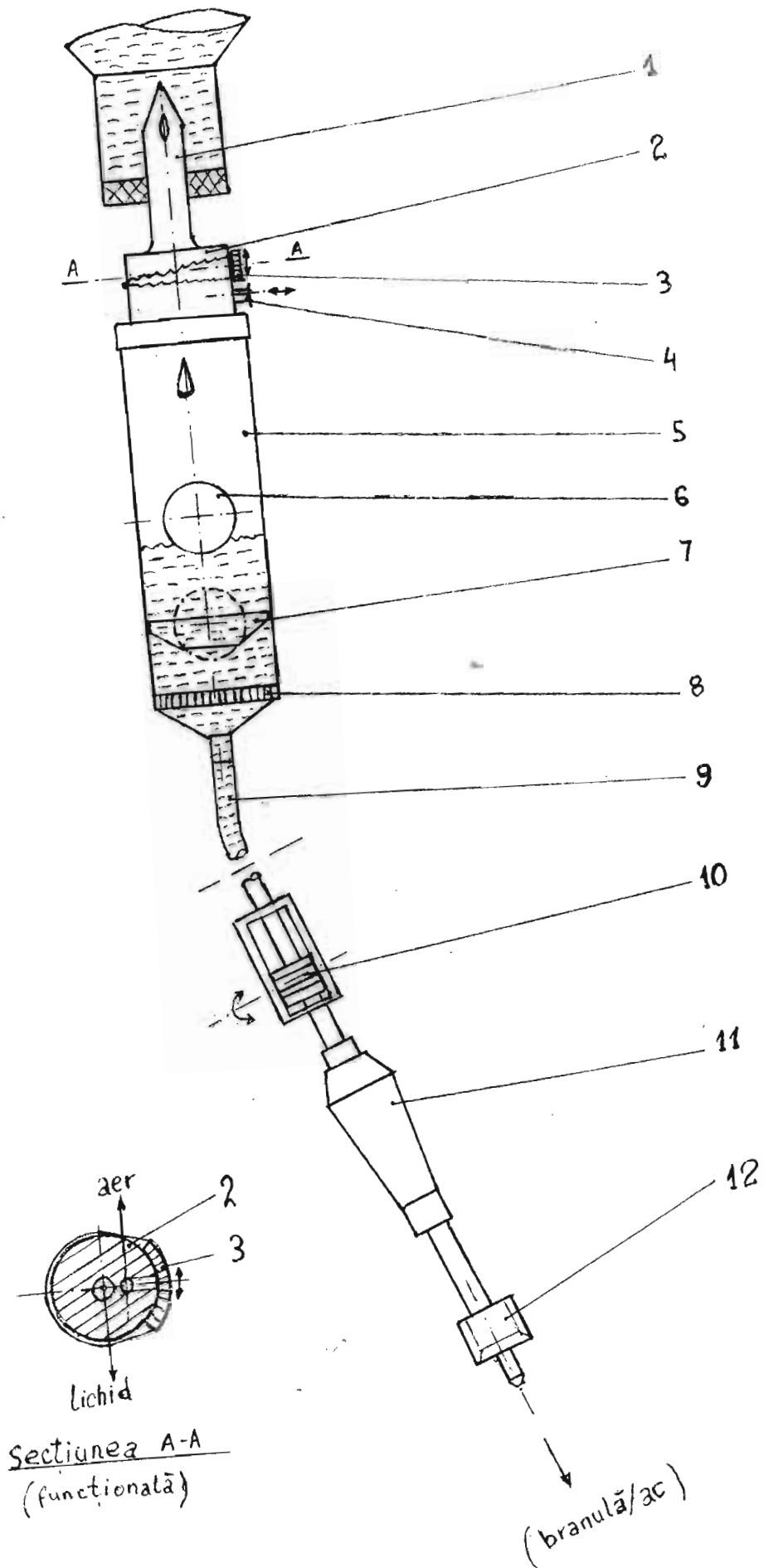


Fig.- 1

[Handwritten signature]