

(12)

## CERERE DE BREVET DE INVENȚIE

(21) Nr. cerere: **a 2022 00102**

(22) Data de depozit: **28/02/2022**

(41) Data publicării cererii:  
**30/09/2022** BOPI nr. **9/2022**

(71) Solicitant:  
• **ȚIGĂNAȘU RADU, NR.35, GĂINEȘTI, SV,  
RO**

(72) Inventatori:  
• **ȚIGĂNAȘU RADU, NR.35, GĂINEȘTI, SV,  
RO**

*Această publicație include și modificările descrierii,  
revendicărilor și desenelor depuse conform art. 35 alin.  
(20) din HG nr. 547/2008*

(54) **SUPORT UNIVERSAL PENTRU REALIZAREA IGIENEI  
COPILOR**

(57) Rezumat:

Invenția se referă la un suport pentru realizarea igienei copiilor, în special cea intimă, folosit pe o suprafață plană sau înclinată, cum ar fi de exemplu pe o chiuvetă, bideu, vas de toaletă, cadă de baie sau cabină de duș. Suportul conform invenției are un suport (1) de toaletă pentru copii sau două sectoare laterale de suport (1) de toaletă pentru copii, având un spațiu (19) de comunicare convenabil, în partea sa/lor anterioară pentru a permite accesul mâinii unui operator, un șasiu (2) cu un contur exterior aproximativ oval, cu un decupaj interior în forma cifrei "8", care se poate suprapune peste marginile superioare ale unei chiuvete sau bideu, poate fi fixat în poziții multiple cu niște elemente (4) de prindere de robinetul unei chiuvete sau bideu sau este susținut de niște suporturi (8) inferioare, detașabile, reglabile sau fixe, sau de un segment inferior de cilindru, decupat și deformat convenabil, perpendicular pe șasiu (2), când este folosit pe o suprafață plană sau înclinată, zona periferică a unui prim decupaj (16) interior al șasiului (2), corespunzător de exemplu jumătății superioare a cifrei "8", susține șezutul copilului, iar un al doilea decupaj (3) interior corespunzător, de exemplu, jumătății inferioare a cifrei "8", oferă spațiu mâinii operatorului și jetului de apă, pentru a putea realiza igiena intimă a copilului prin spațiul (19) de comunicare dintre cele două decupaje (3 și 16) interioare, un spătar (5) fix sau reglabil, având un șanț (17) central pentru procesele spinoase ale coloanei vertebrale, niște centuri

(9) de siguranță, niște brațe (10) de sprijin, niște tije (6) telescoapice, laterale și niște suporturi (7) pentru partea inferioară a picioarelor prevăzute cu o piesă (15) de legătură.

Revendicări inițiale: 1  
Revendicări amendate: 13  
Figuri: 6

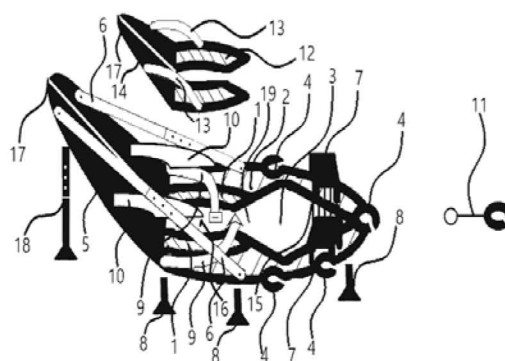


Fig. 1



|  |              |
|--|--------------|
| OFICIUL DE STAT PENTRU INVENȚII ȘI MĂRCI |              |
| Cerere de brevet de invenție             |              |
| Nr. ....                                 | a 2022 sub 2 |
| Data depozit ...                         | 28-02-2022   |

## SUPORT UNIVERSAL PENTRU REALIZAREA IGIENEI COPIILOR

### DESCRIEREA INVENȚIEI

**Soluția 1.** Dispozitivul prezentat, în cadrul prezentei cereri de brevet de invenție, denumit în continuare "Suport pentru realizarea igienei copiilor" sau "Dispozitiv", este un suport/scaun pentru copii, încadrat în categoria dispozitivelor de igienă pentru copii, folosit, așa cum este sugerat în imaginile atașate (cu excepția Fig. 6), pentru a realiza igiena copilului, în special cea intimă, în timp ce dispozitivul este așezat pe o suprafață pretabilă, plană sau înclinată, pe/intr-o cadă specială pentru copii, pe un vas de toaletă (wc), bideu (Fig. 2), chiuvetă montată pe un suport ce poate susține greutatea copilului (Fig. 3), într-o cabină de duș (Fig. 4), într-o cadă de baie (Fig. 5) etc., atunci când toate aceste elemente sanitare enumerate se încadrează într-o marjă de dimensiuni considerate uzuale. Materialul folosit pentru realizarea dispozitivului trebuie să fie suficient de solid și ușor, impermeabil, ușor de curățat, neretentiv, neabraziv, cât mai puțin toxic, cum ar fi plasticul, eventual alimentar etc. Descrierile prezentate în această cerere de brevet de invenție, cu referire inclusiv la figurile atașate, sunt furnizate cu titlu orientativ și, prin urmare, nelimitative. Aspectele prezentate, în figuri, sau detaliate în text, reprezintă un exemplu de construcție care este explicativ, dar nu limitativ, de fapt, dispozitivele prezentate sunt susceptibile a suferi numeroase variații și modificări, toate fiind aproximativ în sfera aceluiași concept.

Dispozitivul, cu componentele numerotate în Fig. 1, pe tot parcursul prezentei cereri, dacă nu este menționat altfel, se constituie ca un ansamblu format dintr-un șasiu plan (2), cu conturul exterior aproximativ oval, cu un număr de locașuri în care se pot fixa mecanisme de prindere (4) a bazei unui robinet vertical, și nu numai, permițând așezarea dispozitivului în poziții multiple, convenabile pentru utilizator. Șasiul are un decupaj interior, simetric față de axa sa lungă, aproximativ în forma cifrei 8, iar cele două spații decupate (16 și 3), corespunzătoare jumătății superioare și inferioare a cifrei 8, comunică între ele prin spațiul (19). Menționăm ca piesele individuale descrise pot fi sau nu lipite sau turnate împreună.

Primul decupaj (16) este mărginit periferic, lateral față de axa sa lungă, de două sectoare laterale, simetrice, de suport (colac) de toaletă pentru copii (1), în formă de sectoare de inel circular sau elipsoidal (annulus), cu o grosime și o formă în secțiune convenabile, fixe sau reglabile, în continuarea cărora, în periferia dispozitivului, se poate situa un spătar concav (5), fix sau eventual reglabil, prin două tije laterale telescopice (6) sau prin alte mijloace.

Spătarul poate să prezinte brațe/cotiere de sprijin (10) și centuri de siguranță (9), iar pe toată lungimea sa, pe linia mediană, un sanț vertical central (17), pentru a nu fi presate

procesele spinoase ale coloanei vertebrale ale copiilor.

Cele două sectoare laterale de suport de toaletă (1) prezintă un decupaj (19), în linie dreaptă sau relativ în linie dreaptă, în partea lor opusă spătarului, în zona centrului dispozitivului, în mod simetric, pornind de la un punct situat pe linia centrală imaginată dintre ele, spre periferia laterală, dreaptă și stângă, a celor două sectoare de suport de toaletă pentru copii (1), astfel încât, liniile de decupare să formeze un unghi convenabil, al cărui vârf este orientat spre spătar, ce permite astfel comunicarea primului spațiu decupat în șasiu (16), în mod convenabil pentru operator, cu cel de-al doilea spațiu decupat în șasiu (3), prin spațiul (19), porțiunea rămasă pentru așezarea copilului, pe cele două sectoare de suport de toaletă, fiind cât mai mică, însă suficientă pentru o poziție comodă. Dimensiunea minimă a spațiului de comunicare (19), între cele două decupaje în șasiu, (16) și (3), va fi mai mică decât distanța interioară maximă între cele două sectoare de suport de toaletă, în zona lor centrală, constituindu-se astfel un element retentiv împotriva alunecării copilului spre anterior, prin susținerea inclusiv a conturilor osoase ale părților superioare ale femurului stâng și drept, a oaselor bazinului etc., însă comunicarea (19) va fi suficientă pentru a permite spălarea, în condiții optime, a zonei intime a copiilor. Pentru a reduce aceeași tendință la alunecare, cele două sectoare de suport de toaletă pentru copii (1) vor avea o formă concavă în secțiune verticală, prin planurile verticale, ce trec prin, sau paralel, față de axa lor lungă, cu dispozitivul în poziție de utilizare, privindu-l de sus, ce va fi accentuată spre zona de comunicare (19), dintre cele două spații decupate, (16) și (3), ale șasiului. Distanța dintre cele două sectoare de suport de toaletă, precum și unghiul dintre ele, vor putea fi fixe sau reglabile. În cazul variantei reglabile, aceasta se va realiza prin poziționarea sectoarelor de suport de toaletă, față de șasiu, prin sisteme comune de prindere și reglaj, de exemplu locașuri multiple, prefabricate în șasiu, și piteni/șuruburi pe cele două sectoare de suport de toaletă sau, un alt exemplu, șine de ghidaj și șuruburi de strângere, cu pozițiile simetrice, bilaterale, față de linia mediană a dispozitivului, identificate prin marcaje etc. Ansamblul format din sectoarele de suport de toaletă și spătar este destinat susținerii copilului, în poziții convenabile, inclusiv în poziția culcat aproape orizontal, în cazul spătarului reglabil sau a dispozitivului cu spătar fix destinat infanților și permite schimbarea facilă a scutecelor direct pe dispozitiv, urmată de spălarea zonei intime. De asemenea, în cazul dispozitivelor pentru infanți, planul sectoarelor de suport de toaletă poate să facă un unghi convenabil cu planul orizontal al șasiului, pentru o mai bună susținere a acestora.

Opțional, un capac pentru obturarea comunicării (19), dintre spațiile decupate (16) și

(3), va putea fi folosit pentru a transforma suportul pentru realizarea igienei copiilor în reductor (suport, colac) de toaletă pentru copii. De asemenea, un furtun cu mufă rapidă, sau cu priză peste robinetul chiuvetei, bideului, căzii de baie sau cabinei de duș etc., va putea alimenta un irigator, pulverizator etc. situat pe dispozitiv, în zona comunicării (19) a spațiului decupat (16) fie cu spațiul (3) în cazul Soluției 1 și a Soluției 3, fie cu spațiul exterior, în cazul Soluției 2.

În cazul în care distanța dintre cele două sectoare de suport de toaletă este fixă, pentru susținerea unui infant, sau a grupelor mici de vârstă/greutate, sectoare suplimentare de suport de toaletă (12), similare ca și caracteristici cu cele prezentate, cu dimensiuni corespunzătoare, vor putea fi montate peste ansamblul ce mărginește spațiul decupat (16), ce prezintă din fabricație cele două sectoare de suport de toaletă, concepute, eventual, pentru grupa cea mai mare de vârstă pentru care va putea fi folosit dispozitivul. Sectoarele suplimentare (12) pot prezenta un spătar concav fix, sau eventual reglabil, prin două tije laterale telescopice sau prin alte mijloace, suporturi laterale (13), eventual brațe/cotiere de sprijin și centuri de siguranță, iar opțional, pe toată lungimea sa, pe linia mediană, un sanț vertical central, pentru a nu fi presate procesele spinoase ale coloanei vertebrale ale copiilor.

Cel de-al doilea spațiu decupat (3), în formă aproximativ ovală, de romb etc., poate prezenta, pe părțile laterale, suporturi, fixe sau ajustabile, pentru fețele mediale (interne) sau laterale ale coapselor și/sau gambelor precum și două suporturi fixe sau ajustabile pentru partea inferioară a picioarelor copilului (7), ce pot fi eventual poziționate mai aproape sau mai departe de spătarul dispozitivului, sau eventual unite printr-o piesă de legătură (15), ce permite trecerea și operarea unui robinet, de mărime obișnuită, pe sub acest ansamblu (Fig. 2). Suporturile pentru părțile inferioare ale picioarelor și piesa de legătură permit spălarea zonei intime a unui copil, fără a-i scoate ciorapii și pantalonii, ci doar poziționându-i cât mai jos, inferior pe gambe, în zona maleolelor mediale și laterale, unde vor fi susținuți prin forma piesei de legătură și feriți de stropi. În cazul suportului pentru realizarea igienei copiilor, destinat infanților, o platformă suplimentară (20) Fig. 6, pentru susținerea picioarelor, când spătarul este, eventual, poziționat aproximativ orizontal, va putea fi montată la înălțimi corespunzătoare, pentru a facilita accesul operatorului și pentru o poziție confortabilă a infantului. Aceasta va putea fi folosită în poziția ridicat și spre spătar, pentru a susține partea posterioară a gambelor sau tălpile copilului, sau, în planul șasiului, în poziție convenabilă, pentru o poziție a picioarelor în continuarea trunchiului. Cu precădere, în zona spațiului decupat (3), în exteriorul șasiului, se găsesc locașuri (4) ce permit atașarea unui mecanism de

fixare pe corpul unui robinet, direct sau prin intermediul unei tije reglabile (11). Mecanismele de fixare vor avea, pe partea interioară, cauciuc sau alte materiale ce le vor împiedica alunecarea pe corpul robinetului, în poziția strans. Astfel, se obține o bună fixare a dispozitivului prezentat, ceea ce permite o mai bună stabilitate în condițiile utilizării acestuia, de exemplu, pe un bideu sau o chiuvetă. Totuși, una din mâinile operatorului trebuie să susțină preventiv copilul, în cazul unor miscari imprevizibile ale acestuia etc.

Șasiul prezintă, în zona inferioară, inserții de cauciuc sau alte materiale antiderapante precum și locașuri de atașare a unui număr de suporturi detașabile, fixe sau reglabile, terminate eventual cu ventuze (8), (18), ce permit susținerea dispozitivului, pe suprafețe plane sau înclinate, cum ar fi partea inferioară a căzii de baie, a cabinei de duș, a chiuvetei, bideului etc., la o înălțime convenabilă. De asemenea în partea sa inferioară, șasiul prezintă pinteni reglabili sau ficși, sau un segment de cilindru, în formă regulată sau deformată, continuu sau discontinuu, ce coboară sub planul acestuia, în poziție de utilizare, pentru a preveni alunecarea accidentală a dispozitivului din interiorul unei chiuvete, bideu, vas de toaletă etc. și eventual de a oferi susținere.

Atunci când este așezat într-o cadă de baie (Fig. 5), dispozitivul poate fi folosit pentru a imersa copilul în apă, la o temperatură potrivită, pentru a-i scădea temperatura în caz de urgență, până la sosirea echipelor de prim ajutor, spre a evita convulsiile.

**Soluția 2.** O altă abordare este prezentată în Fig. 6. Astfel, dispozitivul poate fi redus ca dimensiuni și caracteristici, păstrându-și scopul pentru care a fost creat. Dispozitivul prezentat, prin această soluție, este un suport pentru realizarea igienei copiilor, încadrat în categoria dispozitivelor de igienă pentru copii, folosit, așa cum este sugerat în Fig. 6, pentru a realiza igiena copilului, în special cea intimă, pe o suprafață pretabilă, pe/într-o cadă specială pentru copii, la un bideu, la o chiuvetă montată pe un suport ce poate susține greutatea copilului, într-o cabină de duș, într-o cadă de baie etc., atunci când toate aceste elemente sanitare enumerate se încadrează într-o plajă de dimensiuni considerate uzuale. Materialul folosit pentru realizarea dispozitivului trebuie să fie suficient de solid și ușor, impermeabil, ușor de curățat, neretentiv, neabraziv, cât mai puțin toxic, cum ar fi plasticul, eventual alimentar etc. Descrierile prezentate, cu referire inclusiv la figurile atașate, sunt furnizate cu titlu orientativ și, prin urmare, nelimitative. Aspectele prezentate în figuri, sau detaliate în text, reprezintă un exemplu de construcție care este explicativ, dar nu limitativ, de fapt, dispozitivul prezentat este susceptibil a suferi numeroase variații și modificări, toate fiind în sfera aceluiași concept.

Invenția, cu componentele numerotate în Fig. 6, se referă la un ansamblu format dintr-un șasiu plan, cu conturul exterior aproximativ oval, ce poate fi suprapus peste suprafața superioară a unei chiuvete/bideu etc., prezentând locașuri de atașare a unui mecanism de fixare de corpul unui robinet vertical (4) Fig. 1, direct, sau prin intermediul unei tije (11) Fig. 1, la fel ca în Soluția 1. Șasiul are un decupaj interior, în formă aproximativ ovală (16), simetric față de axa sa lungă, mărginit, lateral, de două sectoare laterale, simetrice, de suport (colac) de toaletă pentru copii (1), în formă de sectoare de inel circular sau elipsoidal (annulus), cu o grosime și o formă convenabile, în secțiune, fixe sau reglabile, în continuarea cărora, în periferia dispozitivului, se poate situa un spătar cu concavitatea în sus (5), fix sau eventual reglabil, prin două tije laterale telescopice sau alte mijloace, opțional cu un sanț vertical central, pe toată lungimea sa, pe linia mediană, pentru a nu fi presate procesele spinoase ale coloanei vertebrale ale copiilor, opțional cu brațe/cotiere de sprijin sau centuri de siguranță.

Cele două sectoare laterale de suport de toaletă, precum și șasiul, prezintă un decupaj, în linie dreaptă sau relativ în linie dreaptă, în partea anterioară a dispozitivului, opusă spătarului, în mod simetric, pornind de la un punct situat pe linia mediană imaginată, dintre cele două sectoare de suport de toaletă pentru copii (1), spre periferia lor antero-laterală, dreaptă și stânga, astfel încât, liniile de decupare să formeze un unghi, convenabil, al cărui vârf este orientat spre spătar, permițând, astfel, comunicarea (19) a decupajului interior (16) cu exteriorul dispozitivului, în mod convenabil pentru operator, spațiul rămas pentru așezarea copilului fiind cât mai mic dar suficient pentru o poziție comodă.

Dimensiunea minimă de comunicare (19) a spațiului (16) cu exteriorul, prin deschiderea decupată în șasiu și sectoarele de suport de toaletă, va fi mai mică decât distanța interioară maximă între cele două sectoare de suport de toaletă, în zona lor centrală, constituind astfel un element retentiv împotriva alunecării copilului, prin susținerea inclusiv a conturilor osoase ale părților superioare ale femurului stâng și drept, ale bazinului etc. însă va fi suficient de largă pentru a permite accesul pentru spălarea copiilor. Pentru a reduce aceeași tendință la alunecare, cele două sectoare de suport de toaletă pentru copii (1) vor avea o formă concavă în secțiune verticală, prin planurile verticale, ce trec prin, sau paralel, față de axa lor lungă, privind de sus, cu dispozitivul în poziție de utilizare, ce va fi mai accentuată în apropierea zonei de comunicare (19) a spațiului decupat (16) cu exteriorul. Distanța dintre cele două sectoare de suport de toaletă, precum și unghiul dintre ele, vor putea fi fixe sau reglabile. În cazul variantei reglabile, aceasta se va realiza prin poziționarea sectoarelor de

suport de toaletă, față de șasiu, prin sisteme comune de prindere și reglaj, de exemplu locașuri multiple, prefabricate în șasiu, și pinteni/șuruburi, corespondente, pe cele două sectoare de suport de toaletă sau, un alt exemplu, șine de ghidaj și șuruburi de strângere, cu pozițiile simetrice, bilaterale, față de linia mediană a dispozitivului, identificate prin marcaje etc. Ansamblul format din sectoarele de suport de toaletă și spătar este destinat susținerii copilului, în poziții convenabile, inclusiv în poziția culcat aproape orizontal, în cazul spătarului reglabil sau a dispozitivului cu spătar fix destinat infanților și permite schimbarea facilă a scutecelor direct pe dispozitiv, urmată de spălarea zonei intime. De asemenea, în cazul dispozitivelor pentru infanți, planul sectoarelor de suport de toaletă poate să facă un unghi convenabil cu planul orizontal al șasiului, pentru o mai bună susținere a acestora.

Opțional, un capac pentru obturarea comunicării (19), dintre spațiile decupate (16) și (3), va putea fi folosit pentru a transforma suportul pentru realizarea igienei copiilor în reductor (suport, colac) de toaletă pentru copii. De asemenea, un furtun cu mufă rapidă, sau de cauciuc, cu priză peste robinetul chiuvetei, bideului, căzii de baie sau cabinei de duș etc., va putea alimenta un irigator, pulverizator etc. situat pe dispozitiv, în zona comunicării (19) a spațiului decupat (16) fie cu spațiul (3) în cazul Soluției 1 și a Soluției 3, fie cu spațiul exterior, în cazul Soluției 2.

În plus, o platformă suplimentară (20) Fig. 6, pentru susținerea picioarelor, când spătarul este, eventual, poziționat aproximativ orizontal, va putea fi montată la înălțimi corespunzătoare, pentru a facilita accesul operatorului și pentru o poziție confortabilă a infantului. Aceasta va putea fi folosită în poziția ridicat (până la aproximativ la înălțimea femurului infantului) și spre spătar, pentru a susține partea posterioară a gambelor sau tălpile, sau în planul șasiului, în poziție convenabilă pentru o poziție a picioarelor în continuarea corpului.

În cazul în care distanța dintre cele două sectoare de suport de toaletă este fixă, pentru susținerea unui infant, sau a grupelor mici de vârstă/greutate, sectoare suplimentare de suport de toaletă (12) în Fig. 1, cu dimensiuni corespunzătoare, vor putea fi montate peste ansamblul ce mărginește spațiul decupat (16), în Fig. 6, ce prezintă, din fabricație, cele două sectoare de suport de toaletă fixe, concepute, eventual, pentru grupa cea mai mare de vârstă pentru care va putea fi folosit dispozitivul. Sectoarele suplimentare (12), în Fig. 1, pot prezenta un spătar concav fix, sau eventual reglabil, prin două tije laterale, telescopice, sau prin alte mijloace, suporturi laterale (13), în Fig. 1, eventual brațe/cotiere de sprijin și centuri de siguranță, iar opțional, pe toată lungimea sa, pe linia mediană, un sanț vertical central, pentru a nu fi presate

procesele spinoase ale coloanei vertebrale ale copiilor.

Una din mâinile operatorului trebuie să susțină preventiv copilul, în cazul unor miscari imprevizibile ale acestuia etc.

Șasiul prezintă, în zona inferioară, inserții de cauciuc sau alte materiale antiderapante precum și zone de atașare a unui număr de suporturi detașabile (8), fixe sau reglabile, terminate sau nu cu ventuze, ce permit susținerea dispozitivului, pe suprafețe înclinate sau plane, cum ar fi partea inferioară a chiuvetei, bideului, căzii de baie sau a cabinei de duș, la o înălțime convenabilă.

De asemenea, în partea sa inferioară, șasiul poate să prezinte pinteni reglabili sau ficși sau un segment de cilindru, în formă regulată sau deformată, continuu sau discontinuu, ce coboară sub planul acestuia, în poziție de utilizare, pentru a preveni alunecarea accidentală a dispozitivului din interiorul unei chiuvete, bideu, vas de toaletă etc. și eventual de a oferi susținere.

**Soluția 3.** O varianta aplatizată a Soluției 1, poate fi folosită ca un capac intermediar de WC. Un suport pentru realizarea igienei copiilor, prins pe șarniera vasului de toaletă, sau de altă componentă a acestuia, fără spătar și suporturi proeminente pentru partea inferioară a picioarelor, pentru fețele mediale și laterale ale coapselor și/sau gambelor, sau cu o varianta pliabilă a acestora precum și fără pinteni sau suporturi inferioare, dar eventual cu un furtun conectabil la un robinet, la unul din capete, cu irigator, pulverizator sau nebulizator etc. la capătul opus, acesta din urma găsindu-se în zona de comunicare (19) a spațiului (16) cu (3), fiind fix sau mobil.



## REVENDICĂRI

Suport pentru realizarea igienei copiilor, inclusiv cea intimă, adaptabil pe o suprafață plană sau înclinată, de exemplu pe o chiuvetă, bideu, vas de toaletă, cadă de baie, cabină de duș, cadă specială pentru copii, pe o suprafață pretabilă etc., axat pe ideea unui suport de toaletă pentru copii (1) sau două sectoare laterale de suport de toaletă pentru copii (1), decupat(e) convenabil (19), în partea sa/lor anterioară, pentru a permite accesul mâinii operatorului, păstrând doar spațiul necesar așezării copiilor, fiind în același timp retentiv(e) în ceea ce privește alunecarea acestora. Suportul pentru realizarea igienei copiilor poate prezenta elementele descrise în Soluția 1, Soluția 2 sau Soluția 3.

Suport pentru realizarea igienei copiilor, cu șasiu (2) cu contur exterior aproximativ oval (Soluția 1, Soluția 3), folosit în poziție orizontală sau convenabil ușor înclinată, cu decupaj interior aproximativ în forma cifrei 8, ce se suprapune peste marginile superioare ale unei chiuvete, unui bideu etc., poate fi fixat în poziții multiple de robinetul unei chiuvete, bideu etc. sau este susținut de suporturi inferioare (8), detașabile, reglabile sau fixe, sau de un segment inferior de cilindru deformat, aproximativ perpendicular pe șasiu, când este folosit pe o suprafață plană sau înclinată (interiorul chiuvetei, bideului, căzii de baie, cabinei de duș etc.). Zona periferică a decupajului interior (16), corespunzător, de exemplu, jumătății superioare a cifrei 8, susține sezutul copilului iar cel de-al doilea (3), corespunzător, de exemplu, jumătății inferioare a cifrei 8, oferă spațiu mâinii operatorului și jetului de apă, pentru a putea realiza igiena intimă a copilului prin spațiul de comunicare (19) dintre cele două decupaje interioare (16) și (3) Fig. 1. Sau suport pentru realizarea igienei copiilor, cu șasiu cu contur exterior aproximativ oval (Soluția 2), cu decupaj interior aproximativ oval ce prezintă o comunicare anterioară (19) Fig. 6, cu spațiul exterior, prin care se realizează igiena copiilor, fixat de un robinet, susținut de suporturi inferioare (8) reglabile sau fixe sau de un segment inferior de cilindru deformat, aproximativ perpendicular pe șasiu, când este folosit pe o suprafață plană sau înclinată (interiorul chiuvetei, bideului, căzii de baie, cabinei de duș etc.).

Două sectoare de suport de toaletă pentru copii (1) sau un suport de toaletă pentru copii (1), decupat(e) în partea sa/lor frontală (19), așezat(e) pe un șasiu (2), în plan orizontal sau ușor înclinat, cu caracteristici de retentivitate a coapselor/feselor copilului, prin concavitatea acestor sectoare de suport de toaletă, privind de sus, cu dispozitivul în poziție de utilizare, în planurile verticale ce trec prin sau paralel față de axa lor lungă, accentuată spre capetele libere, opuse spătarului și prin distanța interioară, mai mare, în zona centrală a celor

două sectoare de suport de toaletă pentru copii (1), față de decupajul anterior (19), situat spre centrul dispozitivului (Soluția 1 și Soluția 3) sau spre exterior (Soluția 2), fiind croit(e) la contactul cu spătarul, spre a nu reține apa în zona feselor și a coccis-ului copilului, vor susține comod copiii, permițând, prin decupajul anterior (19), spălarea facilă a zonei lor intime.

Un spătar (5) (14), cu concavitatea în sus, privit în poziție de utilizare, opțional reglabil, cu un sanț central (17) pentru procesele spinoase ale coloanei vertebrale, eventual cu centuri de siguranță (9), brațe/cotiere de sprijin (10) și opțional, tije laterale telescopice (6), pentru un plus de siguranță și pentru reglarea spătarului.

Fixarea suportului pentru realizarea igienei copiilor, de robinetii verticali sau orizontali, prin mecanisme (4) convenționale dar neabrazive, oferind stabilitate suplimentară și permițând distanțarea corectă a jetului de apă față de poziția copilului, direct sau prin tija reglabilă (11) (Soluția 1, Soluția 2).

Pinteni ficși sau reglabili, de menținere și eventual susținere în interiorul bideului, chiuvetei etc. și suporturi detașabile, fixe sau reglabile, cu sau fără ventuze, pentru fixare și susținere aproape orizontală a șasiului, în mod convenabil, în interiorul chiuvetei, bideului, căzii de baie, cabinei de duș, pe o suprafață pretabilă etc. (Soluția 1 și Soluția 2).

Suporturi pentru partea inferioară a picioarelor copilului și piesa de legătură (opțional), ce susțin picioarele și protejează hainele de stropi, permițând spălarea zonei intime fără a fi necesară dezbrăcarea totală, iar opțional, suporturi pentru fețele mediale (interne) sau laterale ale coapselor și gambelor (Soluția 1, Soluția 3).

În cazul suporturilor pentru realizarea igienei copiilor, destinate infanților, o platformă suplimentară (20) Fig. 6 pentru susținerea părții posterioare ale gambelor acestora, la o înălțime corespunzătoare, când spătarul este poziționat, eventual, aproximativ orizontal, pentru a facilita accesul operatorului și pentru o poziție confortabilă a infantului.

Posibilitatea de a suprapune spătare și sectoare de suport de toaletă pentru vârste/greutăți mai mici peste cele pentru vârste/greutăți mai mari.

Furtun de irigare, cuplabil, cu un capăt, la un robinet obișnuit, iar celalalt capăt, ce prezintă un irigator, pulverizator etc., ajunge în zona de comunicare (19) dintre spațiile decupate (16) și (3), fiind fix sau mobil.

Capac de toaletă (Soluția 3) cu funcție de reductor de toaletă și suport pentru realizarea igienei copiilor, cu caracteristicile descrise.

Un obturator al spațiului de comunicare (19) adaugă funcția de suport de toaletă.

DESENE EXPLICATIVE

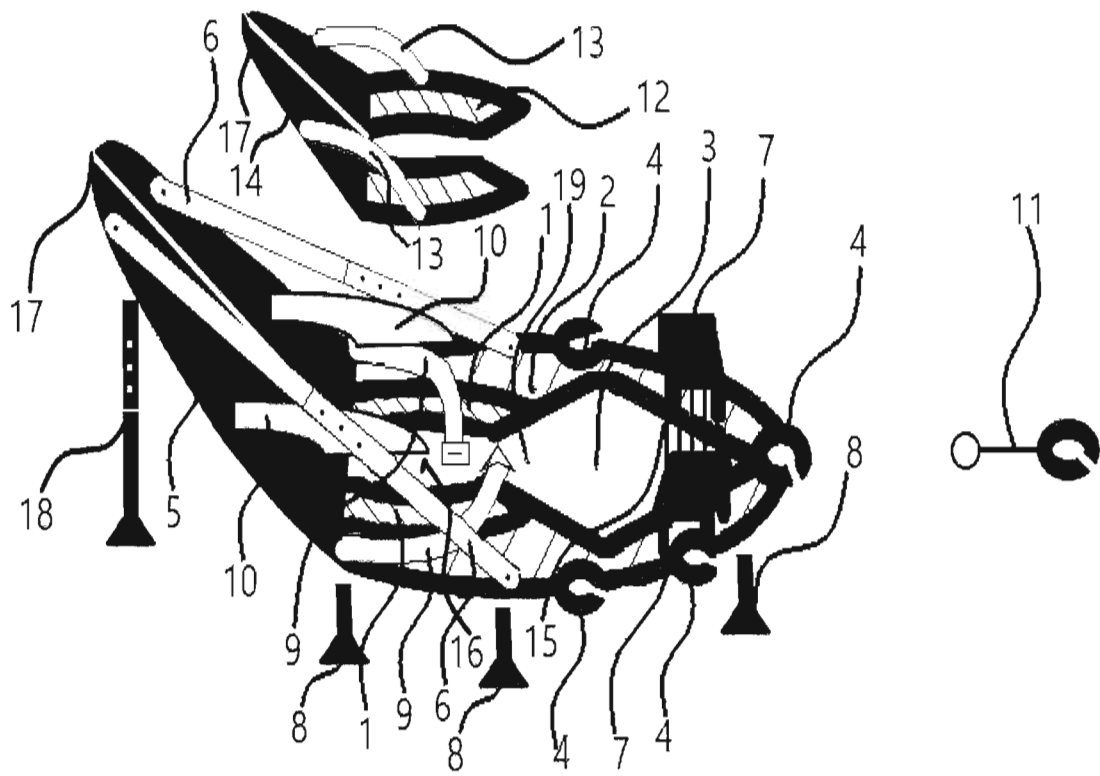


Fig. 1

38

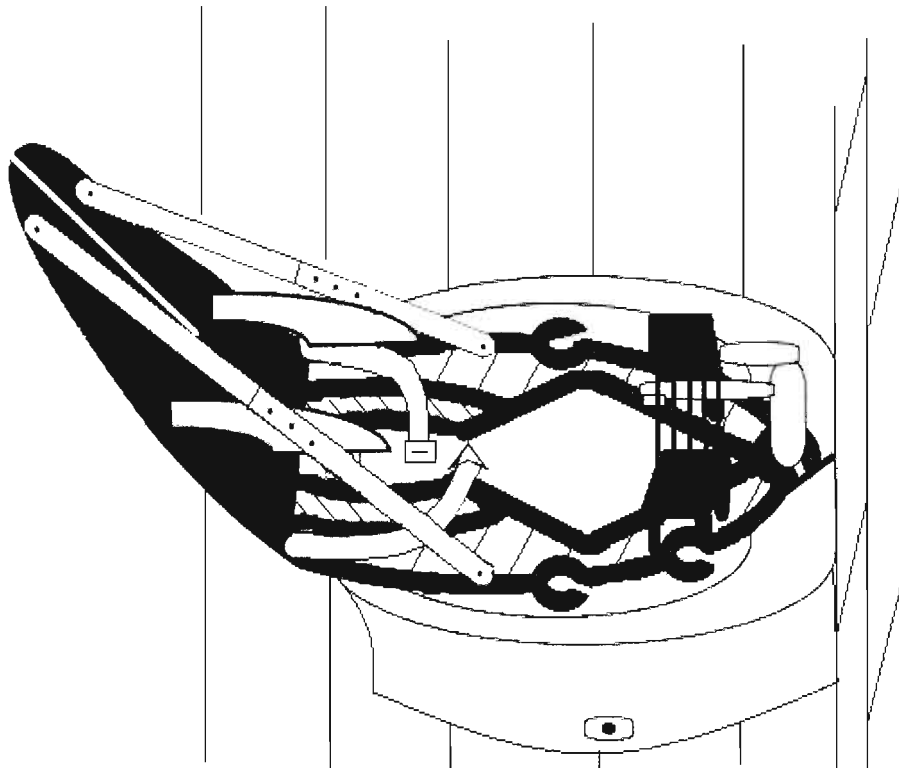


Fig. 2

37

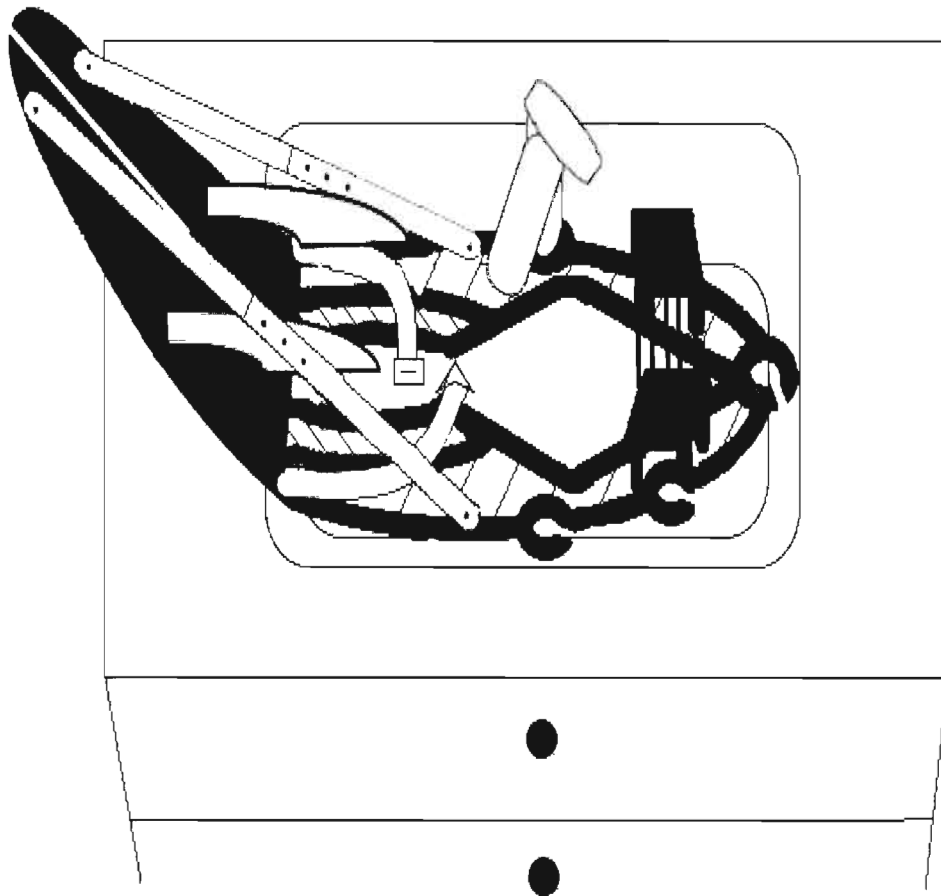


Fig. 3

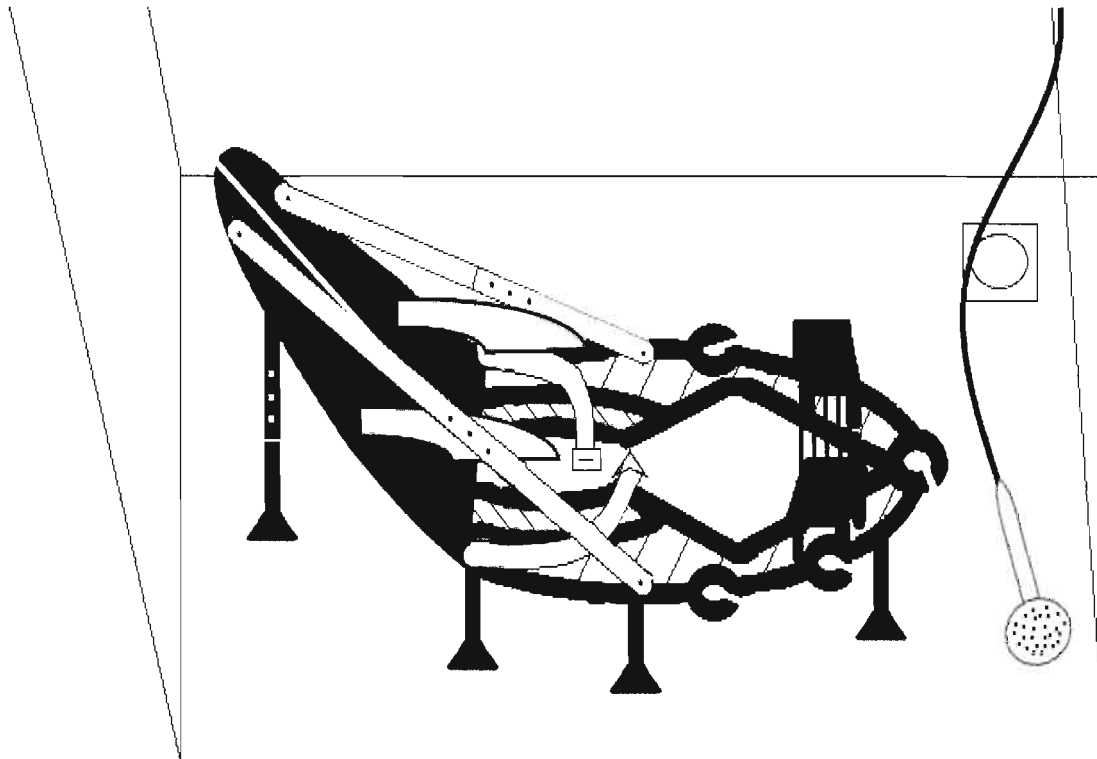


Fig. 4

35

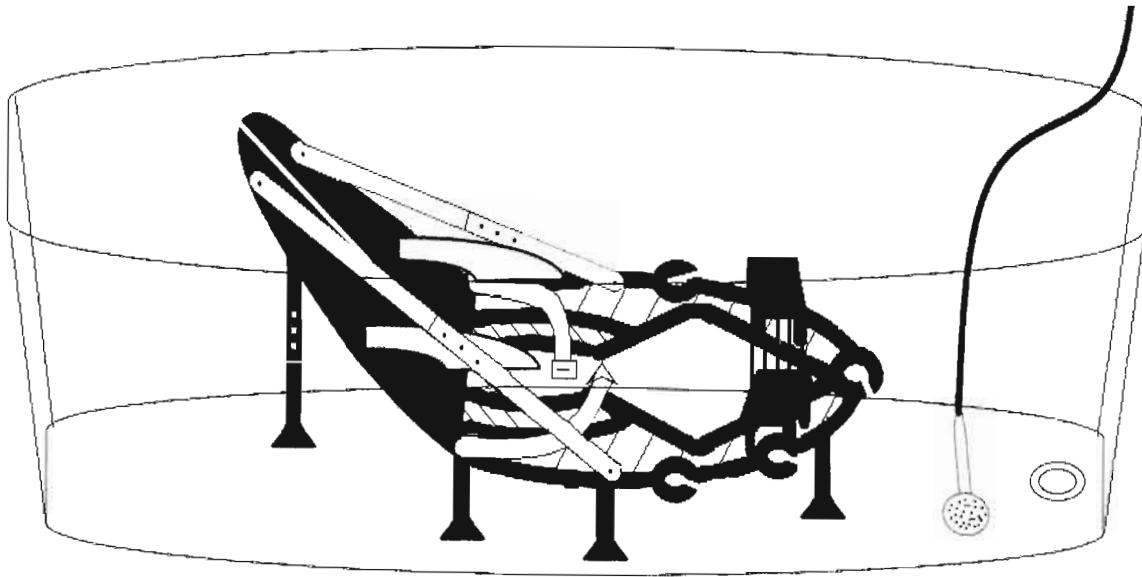


Fig. 5

34

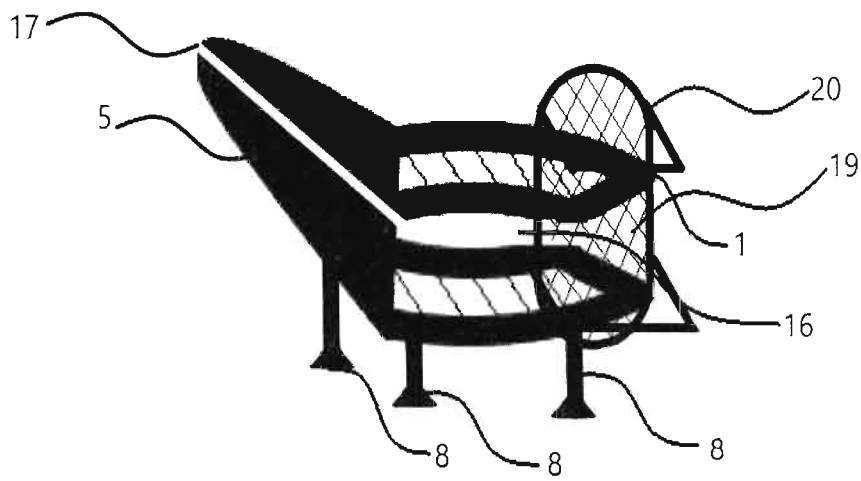


Fig. 6



## SUPPORT UNIVERSAL PENTRU REALIZAREA IGIENEI COPIILOR

### DESCRIEREA INVENȚIEI

Dispozitivul prezentat, în cadrul acestei cereri de brevet de invenție, denumit în continuare "Suport pentru realizarea igienei copiilor" sau "Dispozitiv", este un suport/scaun pentru copii, încadrat în categoria dispozitivelor de igienă pentru copii, folosit, așa cum este sugerat în imaginile atașate (Fig. 1 – Fig. 6), pentru a realiza igiena copilului, în special cea intimă.

Se cunosc mai multe suporturi pentru igiena copiilor, însă dezavantajul acestora constă în aceea că pot fi folosite doar pentru infanți (CN208463917U, KR101978863B1, CN208837767U, ITTO20101008A1), sunt prevazute pentru a fi folosite doar la chiuvetă, nu au variante reglabile.

Se mai cunoaște un suport pentru igiena copiilor, folosit pentru bideu, ITSS20120006A1, indicat a fi fabricat din lemn, însă dezavantajul acestuia constă în aceea că nu poate fi folosit la chiuvetă, cadă de baie sau cabină de duș etc., nu este suficient de retentiv în ceea ce privește alunecarea copilului spre anterior, nu este fixat împotriva alunecării prin rotire sau a alunecării dispozitivului spre anterior, nu are variante reglabile.

Problema tehnică pe care o rezolvă invenția este aceea de a oferi un suport pentru realizarea igienei copiilor, în special cea intimă, ce poate fi folosit pe o suprafață orizontală sau înclinată, la o chiuvetă, bideu, cadă de baie, cabină de duș etc. Soluțiile pe care le propunem, pentru acest suport, reglabile sau fixe, ar trebui să poată fi folosite pentru majoritatea categoriilor de varstă, de pana la aproximativ 6 ani, care au nevoie de asistență în acest sens, să fie cat mai sigure și comode pentru copii și pentru operatori.

Suportul pentru realizarea igienei copiilor, conform soluțiilor prezentate, rezolvă problema tehnică propusă, prin aceea că este compus dintr-un șasiu sprijinit pe suprafața superioară a unei chiuvete, bideu etc., fiind fixat de robinetul acestora sau fiind așezat pe suporturi reglabile, eventual cu ventuze, în interiorul unei chiuvete, bideu, cadă de baie sau de duș etc. fapt ce împiedică alunecarea dispozitivului, sau fiind montat ca un capac intermediar de wc. Șasiul susține două sectoare laterale de suport de toaletă pentru copii, retentive prin concavitățile existente în ceea ce privește alunecarea acestora atunci când sunt așezați, ce prezintă un spătar și un decupaj, în partea opusă spătarului, mai mic decât distanța maximă dintre sectoarele de suport de toaletă însă suficient pentru a permite realizarea igienei intime a copiilor. Copilul mai este susținut de centurile de siguranță, tijele laterale, suporturile pentru picioare, coapse sau gambe.

Invenția prezintă următoarele avantaje:

- este un dispozitiv care susține greutatea copilului, eliminând disconfortul și accidentările ce pot rezulta din susținerea acestuia de către un adult, în timpul realizării igienei intime zilnice.
- prezintă accesorii de fixare a dispozitivului însuși, prin ventuze, suprafețe de contact antiderapante, mecanisme de fixare de robineți sau fiind fixat ca și capac de toaletă precum și de asigurare a stabilității și confortului copilului prin forma șezutului, spătar, centuri, suporturi pentru picioare, tije laterale etc.
- se poate adresa unei plaje largi de varstă și greutate, în cazul dispozitivelor reglabile, asigurând o durată mare de folosire.
- se poate adapta pentru a fi folosit în multe moduri, pe o chiuvetă, bideu, cadă de baie, cabină de duș, pe o suprafață plană sau ușor înclinată etc.
- poate fi folosit pentru susținerea și imersia copiilor în apă, în caz de febra mare.
- poate prezenta caracteristici care permit spalarea zonei intime fără a scoate pantalonii și ciorapii.
- este ușor de manevrat și de adaptat pe suprafața sau obiectul sanitar pe care este folosit.
- este relativ ușor de igienizat, transportat și depozitat, fiind fabricat în principiu din plastic.
- poate prezenta un capac care poate obtura spațiul de comunicare (19), transformând dispozitivul într-un reductor de toaletă.
- poate prezenta un furtun atașat la un robinet ce direcționează apa convenabil.

Se prezintă în continuare două din cele trei soluții propuse, de realizare a dispozitivului, în figurile numerotate de la Fig. 1 la Fig. 6, care reprezintă:

- Fig. 1, Solutia 1, vedere supero-laterala a dispozitivului, cu componentele numerotate de la 1 la 19, conform unui prim exemplu de realizare a invenției.
- Fig. 2, Solutia 1, vedere supero-laterala a dispozitivului, atașat la un bideu, în poziție de utilizare.
- Fig. 3, Solutia 1, vedere supero-laterala a dispozitivului, atașat la o chiuvetă, în poziție de utilizare.
- Fig. 4, Solutia 1, vedere supero-laterala a dispozitivului, așezat într-o cabină de duș, în poziție de utilizare.
- Fig. 5, Solutia 1, vedere supero-laterala a dispozitivului, așezat într-o cadă de baie, în poziție de utilizare.
- Fig.6, Solutia 2, vedere supero-laterala a dispozitivului, cu componentele numerotate de la 1 la 20, conform unui al doilea exemplu de realizare a invenției.

Ca exemple de realizare a invenției, am imaginat trei solutii.

**Soluția 1.** Conform primului exemplu de realizare invenției, dispozitivul prezentat, în cadrul acestei cereri de brevet de invenție, denumit în continuare "Suport pentru realizarea igienei copiilor" sau "Dispozitiv", este un suport/scaun pentru copii, încadrat în categoria dispozitivelor de igienă pentru copii, folosit, așa cum este sugerat în imaginile atașate (cu excepția Fig. 6), pentru a realiza igiena copilului, în special cea intimă, în timp ce dispozitivul este așezat pe o suprafață pretabilă, plană sau înclinată, pe/într-o cadă specială pentru copii, pe un vas de toaletă (wc), când este atașat de robinetul (22) unui bideu (21) (Fig. 2), sau de robinetul (22) unei chiuvete (23), montată pe un suport (24) ce poate susține greutatea copilului (Fig. 3), într-o cabină (25) cu furtun de duș (26) și scurgere în pardoseala (27) (Fig. 4), într-o cadă de baie (28) (Fig. 5) etc., atunci când toate aceste elemente sanitare enumerate se încadrează într-o marjă de dimensiuni considerate uzuale.

Materialul folosit pentru realizarea dispozitivului trebuie să fie suficient de solid și ușor, impermeabil, ușor de curățat, neretentiv, neabraziv, cât mai puțin toxic, cum ar fi plasticul, eventual alimentar sau medical etc.

Descrierile prezentate în această cerere de brevet de invenție, cu referire inclusiv la figurile atașate, sunt furnizate cu titlu orientativ și, prin urmare, nelimitative. Aspectele prezentate, în figuri, sau detaliate în text, reprezintă un exemplu de construcție care este explicativ, dar nu limitativ, de fapt, dispozitivele prezentate sunt susceptibile a suferi numeroase variații și modificări, toate fiind aproximativ în sfera aceluiași concept.

Dispozitivul, cu componentele numerotate în Fig. 1, pe tot parcursul prezentei cereri, dacă nu este menționat altfel, se constituie ca un ansamblu format dintr-un șasiu plan (2), cu conturul exterior aproximativ oval, cu un număr de locașuri în care se pot fixa mecanisme de prindere (4) a bazei unui robinet vertical, și nu numai, permițând așezarea dispozitivului în poziții multiple, convenabile pentru utilizator. Șasiul are un decupaj interior, simetric față de axa sa lungă, aproximativ în forma cifrei 8, iar cele două spații decupate (16) și (3), corespunzătoare jumătății superioare și inferioare a cifrei 8, comunică între ele prin spațiul (19). Menționăm că piesele individuale descrise pot fi, sau nu, lipite sau turnate împreună.

Primul decupaj (16) este mărginit periferic, lateral față de axa sa lungă, de două sectoare laterale, simetrice, de suport (colac) de toaletă pentru copii (1), în formă de sectoare de inel circular sau elipsoidal (annulus), cu o grosime și o formă în secțiune convenabile, fixe sau reglabile, în continuarea cărora, în periferia dispozitivului, se poate situa un spătar concav (5), fix sau eventual reglabil, prin două tije laterale telescopice (6) sau prin alte mijloace.

Spătarul poate să prezinte brațe/cotiere de sprijin (10) și centuri de siguranță (9), iar pe toată lungimea sa, pe linia mediană, un sanț vertical central (17), pentru a nu fi presate procesele spinoase ale coloanei vertebrale ale copiilor.

Cele două sectoare laterale de suport de toaletă (1) prezintă un decupaj (19), în linie dreaptă sau relativ în linie dreaptă, în partea lor opusă spătarului, în zona centrului dispozitivului, în mod simetric, pornind de la un punct situat pe linia centrală imaginată dintre ele, spre periferia laterală, dreaptă și stângă, a celor două sectoare de suport de toaletă pentru copii (1), astfel încât, liniile de decupare să formeze un unghi convenabil, al cărui vârf este orientat spre spătar, ce permite astfel comunicarea primului spațiu decupat în șasiu (16), în mod convenabil pentru operator, cu cel de-al doilea spațiu decupat în șasiu (3), prin spațiul (19), porțiunea rămasă pentru așezarea copilului, pe cele două sectoare de suport de toaletă, fiind cât mai mică, însă suficientă pentru o poziție comodă. Dimensiunea minimă a spațiului de comunicare (19), între cele două decupaje în șasiu, (16) și (3), va fi mai mică decât distanța interioară maximă între cele două sectoare de suport de toaletă, în zona lor centrală, constituindu-se astfel un element retentiv împotriva alunecării copilului spre anterior, prin susținerea inclusiv a conturilor osoase ale părților superioare ale femurului stâng și drept, a oaselor bazinului etc., însă comunicarea (19) va fi suficientă pentru a permite spălarea, în condiții optime, a zonei intime a copiilor. Pentru a reduce aceeași tendință la alunecare, cele două sectoare de suport de toaletă pentru copii (1) vor avea o formă concavă în secțiune verticală, prin planurile verticale, ce trec prin, sau paralel, față de axa lor lungă, cu dispozitivul în poziție de utilizare, privindu-l de sus, ce va fi accentuată spre zona de comunicare (19), dintre cele două spații decupate, (16) și (3), ale șasiului. Distanța dintre cele două sectoare de suport de toaletă, precum și unghiul dintre ele, vor putea fi fixe sau reglabile. În cazul variantei reglabile, aceasta se va realiza prin poziționarea sectoarelor de suport de toaletă, față de șasiu, prin sisteme comune de prindere și reglaj, de exemplu locașuri multiple, prefabricate în șasiu, și pinteni/șuruburi pe cele două sectoare de suport de toaletă sau, un alt exemplu, șine de ghidaj și șuruburi de strângere, cu pozițiile simetrice, bilaterale, față de linia mediană a dispozitivului, identificate prin marcaje etc. Ansamblul format din sectoarele de suport de toaletă și spătar este destinat susținerii copilului, în poziții convenabile, inclusiv în poziția culcat aproape orizontal, în cazul spătarului reglabil sau a dispozitivului cu spătar fix destinat infanților și permite schimbarea facilă a scutecelor direct pe dispozitiv, urmată de spălarea zonei intime. De asemenea, în cazul dispozitivelor pentru infanți, planul sectoarelor de suport de toaletă poate să facă un unghi convenabil cu planul orizontal al șasiului, pentru o

mai bună susținere a acestora.

Opțional, un capac pentru obturarea comunicării (19), dintre spațiile decupate (16) și (3), va putea fi folosit pentru a transforma suportul pentru realizarea igienei copiilor în reductor (suport, colac) de toaletă pentru copii. De asemenea, un furtun cu mufă rapidă, sau cu priză peste robinetul chiuvetei, bideului, căzii de baie sau cabinei de duș etc., va putea alimenta un irigator, pulverizator etc. situat pe dispozitiv, în zona comunicării (19) a spațiului decupat (16) fie cu spațiul (3) în cazul Soluției 1 și a Soluției 3, fie cu spațiul exterior, în cazul Soluției 2.

În cazul în care distanța dintre cele două sectoare de suport de toaletă este fixă, pentru susținerea unui infant, sau a grupelor mici de vârstă/greutate, sectoare suplimentare de suport de toaletă (12), similare ca și caracteristici cu cele prezentate, cu dimensiuni corespunzătoare, vor putea fi montate peste ansamblul ce mărginește spațiul decupat (16), ce prezintă din fabricație cele două sectoare de suport de toaletă, concepute, eventual, pentru grupa cea mai mare de vârstă pentru care va putea fi folosit dispozitivul. Sectoarele suplimentare (12) pot prezenta un spătar concav fix, sau eventual reglabil, prin două tije laterale telescopice sau prin alte mijloace, suporturi laterale (13), eventual brațe/cotiere de sprijin și centuri de siguranță, iar opțional, pe toată lungimea sa, pe linia mediană, un sanț vertical central, pentru a nu fi presate procesele spinoase ale coloanei vertebrale ale copiilor.

Cel de-al doilea spațiu decupat (3), în formă aproximativ ovală, de romb etc., poate prezenta, pe părțile laterale, suporturi, fixe sau ajustabile, pentru fețele mediale (interne) sau laterale ale coapselor și/sau gambelor precum și două suporturi fixe sau ajustabile pentru partea inferioară a picioarelor copilului (7), ce pot fi eventual poziționate mai aproape sau mai departe de spătarul dispozitivului, sau eventual unite printr-o piesă de legătură (15), ce permite trecerea și operarea unui robinet, de mărime obișnuită, pe sub acest ansamblu (Fig. 2). Suporturile pentru părțile inferioare ale picioarelor și piesa de legătură permit spălarea zonei intime a unui copil, fără a-i scoate ciorapii și pantalonii, ci doar poziționându-i cât mai jos, inferior pe gambe, în zona maleolelor mediale și laterale, unde vor fi susținuți prin forma piesei de legătură și ferți de stropi. În cazul suportului pentru realizarea igienei copiilor, destinat infanților, o platformă suplimentară (20) Fig. 6, pentru susținerea picioarelor, când spătarul este, eventual, poziționat aproximativ orizontal, va putea fi montată la înălțimi corespunzătoare, pentru a facilita accesul operatorului și pentru o poziție confortabilă a infantului. Aceasta va putea fi folosită în poziția ridicat și spre spătar, pentru a susține partea posterioară a gambelor sau tălpile copilului, sau, în planul șasiului, în poziție convenabilă,

pentru o poziție a picioarelor în continuarea trunchiului. Cu precădere, în zona spațiului decupat (3), în exteriorul șasiului, se găsesc locașuri (4) ce permit atașarea unui mecanism de fixare pe corpul unui robinet, direct sau prin intermediul unei tije reglabile (11). Mecanismele de fixare vor avea, pe partea interioară, cauciuc sau alte materiale ce le vor împiedica alunecarea pe corpul robinetului, în poziția strans. Astfel, se obține o bună fixare a dispozitivului prezentat, ceea ce permite o mai bună stabilitate în condițiile utilizării acestuia, de exemplu, pe un bideu sau o chiuvetă. Totuși, una din mâinile operatorului trebuie să susțină preventiv copilul, în cazul unor miscari imprevizibile ale acestuia etc.

Șasiul prezintă, în zona inferioară, inserții de cauciuc sau alte materiale antiderapante precum și locașuri de atașare a unui număr de suporturi detașabile, fixe sau reglabile, terminate eventual cu ventuze (8), (18), ce permit susținerea dispozitivului, pe suprafețe plane sau înclinate, cum ar fi partea inferioară a căzii de baie, a cabinei de duș, a chiuvetei, bideului etc., la o înălțime convenabilă. De asemenea în partea sa inferioară, șasiul prezintă pinteni reglabili sau ficși, sau un segment de cilindru, în formă regulată sau deformată, continuu sau discontinuu, ce coboară sub planul acestuia, în poziție de utilizare, pentru a preveni alunecarea accidentală a dispozitivului din interiorul unei chiuvete, bideu, vas de toaletă etc. și eventual de a oferi susținere.

Atunci când este așezat într-o cadă de baie (Fig. 5), dispozitivul poate fi folosit pentru a imersa copilul în apă, la o temperatură potrivită, pentru a-i scădea temperatura în caz de urgență, până la sosirea echipelor de prim ajutor, spre a evita convulsiile.

**Soluția 2.** Conform celui de-al doilea exemplu de realizare a invenției, prezentată în Fig. 6., dispozitivul poate fi redus ca dimensiuni și caracteristici, păstrându-si scopul pentru care a fost creat. Dispozitivul prezentat, prin această soluție, este un suport pentru realizarea igienei copiilor, încadrat în categoria dispozitivelor de igienă pentru copii, folosit, așa cum este sugerat în Fig. 6, pentru a realiza igiena copilului, în special cea intimă, pe o suprafață pretabilă, pe/într-o cadă specială pentru copii, la un bideu, la o chiuvetă montată pe un suport ce poate susține greutatea copilului, într-o cabină de duș, într-o cadă de baie etc., atunci când toate aceste elemente sanitare enumerate se încadrează într-o plaja de dimensiuni considerate uzuale. Materialul folosit pentru realizarea dispozitivului trebuie să fie suficient de solid și ușor, impermeabil, ușor de curățat, neretentiv, neabraziv, cât mai puțin toxic, cum ar fi plasticul, eventual medical/alimentar etc. Descrierile prezentate, cu referire inclusiv la figurile atașate, sunt furnizate cu titlu orientativ și, prin urmare, nelimitative. Aspectele prezentate în figuri, sau detaliate în text, reprezintă un exemplu de construcție care este explicativ, dar nu

limitativ, de fapt, dispozitivul prezentat este susceptibil a suferi numeroase variații și modificări, toate fiind în sfera aceluiași concept.

Invenția, cu componentele numerotate în Fig. 6, se referă la un ansamblu format dintr-un șasiu plan, cu conturul exterior aproximativ oval, ce poate fi suprapus peste suprafața superioară a unei chiuvete/bideu etc., prezentând locașuri de atașare a unui mecanism de fixare de corpul unui robinet vertical (4) Fig. 1, direct, sau prin intermediul unei tije (11) Fig. 1, la fel ca în Soluția 1. Șasiul are un decupaj interior, în formă aproximativ ovală (16), simetric față de axa sa lungă, mărginit, lateral, de două sectoare laterale, simetrice, de suport (colac) de toaletă pentru copii (1), în formă de sectoare de inel circular sau elipsoidal (annulus), cu o grosime și o formă convenabile, în secțiune, fixe sau reglabile, în continuarea cărora, în periferia dispozitivului, se poate situa un spătar cu concavitatea în sus (5), fix sau eventual reglabil, prin două tije laterale telescopice sau alte mijloace, opțional cu un sanț vertical central, pe toată lungimea sa, pe linia mediană, pentru a nu fi presate procesele spinoase ale coloanei vertebrale ale copiilor, opțional cu brațe/cotiere de sprijin sau centuri de siguranță.

Cele două sectoare laterale de suport de toaletă, precum și șasiul, prezintă un decupaj, în linie dreaptă sau relativ în linie dreaptă, în partea anterioară a dispozitivului, opusă spătarului, în mod simetric, pornind de la un punct situat pe linia mediană imaginată, dintre cele două sectoare de suport de toaletă pentru copii (1), spre periferia lor antero-laterală, dreaptă și stânga, astfel încât, liniile de decupare să formeze un unghi, convenabil, al cărui vârf este orientat spre spătar, permițând, astfel, comunicarea (19) a decupajului interior (16) cu exteriorul dispozitivului, în mod convenabil pentru operator, spațiul rămas pentru așezarea copilului fiind cât mai mic dar suficient pentru o poziție comodă.

Dimensiunea minimă de comunicare (19) a spațiului (16) cu exteriorul, va fi mai mică decât distanța interioară maximă între cele două sectoare de suport de toaletă, în zona lor centrală, constituind astfel un element retentiv împotriva alunecării copilului, prin susținerea inclusiv a conturilor osoase ale părților superioare ale femurului stâng și drept, ale bazinului etc. însă va fi suficient de largă pentru a permite accesul pentru realizarea igienei copiilor. Pentru a reduce aceeași tendință la alunecare, cele două sectoare de suport de toaletă pentru copii (1) vor avea o formă concavă în secțiune verticală, prin planurile verticale, ce trec prin, sau paralel, față de axa lor lungă, privind de sus, cu dispozitivul în poziție de utilizare, ce va fi mai accentuată în apropierea zonei de comunicare (19) a spațiului decupat (16) cu exteriorul. Distanța dintre cele două sectoare de suport de toaletă, precum și unghiul dintre ele, vor putea

fi fixe sau reglabile. În cazul variantei reglabile, aceasta se va realiza prin poziționarea sectoarelor de suport de toaletă, față de șasiu, prin sisteme comune de prindere și reglaj, de exemplu locașuri multiple, prefabricate în șasiu, și pinteni/șuruburi, corespondente, pe cele două sectoare de suport de toaletă sau, un alt exemplu, șine de ghidaj și șuruburi de strângere, cu pozițiile simetrice, bilaterale, față de linia mediană a dispozitivului, identificate prin marcaje etc. Ansamblul format din sectoarele de suport de toaletă și spătar este destinat susținerii copilului, în poziții convenabile, inclusiv în poziția culcat aproape orizontal, în cazul spătarului reglabil sau a dispozitivului cu spătar fix destinat infanților și permite schimbarea facilă a scutecelor direct pe dispozitiv, urmată de spălarea zonei intime. De asemenea, în cazul dispozitivelor pentru infanți, planul sectoarelor de suport de toaletă poate să facă un unghi convenabil cu planul orizontal al șasiului, pentru o mai bună susținere a acestora.

Opțional, un capac pentru obturarea comunicării (19), dintre spațiul decupat (16) și exterior, va putea fi folosit pentru a transforma suportul pentru realizarea igienei copiilor în reductor (suport, colac) de toaletă pentru copii. De asemenea, un furtun cu mufă rapidă, sau de cauciuc, cu priză peste robinetul chiuvetei, bideului, căzii de baie sau cabinei de duș etc., va putea alimenta un irigator, pulverizator etc. situat pe dispozitiv, în zona comunicării (19) a spațiului decupat (16) fie cu spațiul (3) în cazul Soluției 1 și a Soluției 3, fie cu spațiul exterior, în cazul Soluției 2.

În plus, o platformă suplimentară (20) Fig. 6, pentru susținerea picioarelor, când spătarul este, eventual, poziționat aproximativ orizontal, va putea fi montată la înălțimi corespunzătoare, pentru a facilita accesul operatorului și pentru o poziție confortabilă a infantului. Aceasta va putea fi folosită în poziția ridicat (până la aproximativ la înălțimea femurului infantului) și spre spătar, pentru a susține partea posterioară a gambelor sau tălpile, sau în planul șasiului, în poziție convenabilă pentru o poziție a picioarelor în continuarea corpului.

În cazul în care distanța dintre cele două sectoare de suport de toaletă este fixă, pentru susținerea unui infant, sau a grupelor mici de vârstă/greutate, sectoare suplimentare de suport de toaletă (12) în Fig. 1, cu dimensiuni corespunzătoare, vor putea fi montate peste ansamblul ce mărginește spațiul decupat (16), în Fig. 6, ce prezintă, din fabricație, cele două sectoare de suport de toaletă fixe, concepute, eventual, pentru grupa cea mai mare de vârstă pentru care va putea fi folosit dispozitivul. Sectoarele suplimentare (12), în Fig. 1, pot prezenta un spătar concav fix, sau eventual reglabil, prin două tije laterale, telescopice, sau prin alte mijloace,



suporturi laterale (13), în Fig. 1, eventual brațe/cotiere de sprijin și centuri de siguranță, iar opțional, pe toată lungimea sa, pe linia mediană, un sanț vertical central, pentru a nu fi presate procesele spinoase ale coloanei vertebrale ale copiilor.

Una din mâinile operatorului trebuie să susțină preventiv copilul, în cazul unor miscari imprevizibile ale acestuia etc.

Șasiul prezintă, în zona inferioară, inserții de cauciuc sau alte materiale antiderapante precum și zone de atașare a unui număr de suporturi detașabile (8), fixe sau reglabile, terminate sau nu cu ventuze, ce permit susținerea dispozitivului, pe suprafețe înclinate sau plane, cum ar fi partea inferioară a chiuvetei, bideului, căzii de baie sau a cabinei de duș, la o înălțime convenabilă.

De asemenea, în partea sa inferioară, șasiul poate să prezinte pinteni reglabili sau ficși sau un segment de cilindru, în formă regulată sau deformată, continuu sau discontinuu, ce coboară sub planul acestuia, în poziție de utilizare, pentru a preveni alunecarea accidentală a dispozitivului din interiorul unei chiuvete, bideu, vas de toaletă etc. și eventual de a oferi susținere.

**Soluția 3.** Conform celui de-al treilea exemplu de realizare a invenției, o varianta aplatizată a Soluției 1, poate fi folosită ca un capac intermediar de WC. Un suport pentru realizarea igienei copiilor, prins pe șarniera vasului de toaletă, sau de altă componentă a acestuia, fără spătar și suporturi proeminente pentru partea inferioară a picioarelor, pentru fețele mediale și laterale ale coapselor și/sau gambelor, sau cu o varianta pliabilă a acestora precum și fără pinteni sau suporturi inferioare, dar eventual cu un furtun conectabil la un robinet, la unul din capete, cu irigator, pulverizator sau nebulizator etc. la capătul opus, acesta din urmă găsindu-se în zona de comunicare (19) a spațiului (16) cu (3), fiind fix sau mobil.

Cele trei soluții prezentate pot fi produse industrial, în special din material plastic sau alte materiale asemănătoare și oferite spre vânzare prin rețele de distribuție a bunurilor.

## REVENDICĂRI

1. Suport pentru realizarea igienei copiilor, inclusiv cea intimă, caracterizat prin aceea că este adaptabil pe o suprafață plană sau înclinată, de exemplu pe o chiuvetă, bideu, vas de toaletă, cadă de baie, cabină de duș, cadă specială pentru copii, pe o suprafață pretabilă etc., și prin aceea că, prezintă un suport de toaletă pentru copii (1) sau două sectoare laterale de suport de toaletă pentru copii (1), decupat(e) convenabil (19), în partea sa/lor anterioară, pentru a permite accesul mâinii operatorului, păstrând, din lungimea lor, doar spațiul necesar așezării copiilor, fiind în același timp retentiv(e) în ceea ce privește alunecarea acestora.

2. Suport pentru realizarea igienei copiilor, caracterizat prin aceea că, prezintă un șasiu (2) cu contur exterior aproximativ oval (Soluția 1, Soluția 3), cu decupaj interior aproximativ în forma cifrei 8, ce se poate suprapune peste marginile superioare ale unei chiuvete, unui bideu etc., poate fi fixat în poziții multiple de robinetul unei chiuvete, bideu etc. sau este susținut de suporturi inferioare (8), detașabile, reglabile sau fixe, sau de un segment inferior de cilindru, decupat și deformat convenabil, perpendicular pe șasiu, când este folosit pe o suprafață plană sau înclinată (interiorul chiuvetei, bideului, căzii de baie, cabinei de duș etc.), în care zona periferică a decupajului interior al șasiului (16), corespunzător, de exemplu, jumătății superioare a cifrei 8, susține șezutul copilului iar cel de-al doilea decupaj (3), corespunzător, de exemplu, jumătății inferioare a cifrei 8, oferă spațiu mâinii operatorului și jetului de apă, pentru a putea realiza igiena intimă a copilului prin spațiul de comunicare (19) dintre cele două decupaje interioare (16) și (3) Fig. 1.

3. Suport pentru realizarea igienei copiilor, caracterizat prin aceea că, prezintă un șasiu cu contur exterior aproximativ oval (Soluția 2), cu decupaj interior aproximativ oval ce prezintă o comunicare anterioară (19) Fig. 6, cu spațiul exterior, prin care se realizează igiena copiilor, putând fi fixat de un robinet sau susținut de suporturi inferioare (8) reglabile sau fixe sau de un segment inferior de cilindru deformat, aproximativ perpendicular pe șasiu, când este folosit pe o suprafață plană sau înclinată (interiorul chiuvetei, bideului, căzii de baie, cabinei de duș etc.).

4. Două sectoare laterale de suport de toaletă pentru copii (1) sau un suport de toaletă pentru copii (1), caracterizat(e) prin aceea că sunt decupat(e) în partea sa/lor frontală (19), sunt așezat(e) pe un șasiu (2), în plan orizontal sau ușor înclinat, și prin aceea că prezintă caracteristici de retentivitate a coapselor/feselor copilului, prin concavitatea acestor sectoare de suport de toaletă, privind de sus, cu dispozitivul în poziție de utilizare, în planurile verticale ce trec prin sau paralel față de axa lor lungă, accentuată spre zona decupată (19),

opusă spătarului și prin distanța interioară, mai mare, în zona centrală a celor două sectoare de suport de toaletă pentru copii (1), față de decupajul anterior (19), situat spre centrul dispozitivului (Soluția 1 și Soluția 3) sau spre exterior (Soluția 2), fiind croit(e) la contactul cu spătarul, spre a nu reține apa în zona feselor și a coccis-ului copilului, vor susține comod copiii, permițând, prin decupajul anterior (19), spălarea facilă a zonei lor intime.

5. Un spătar (5) (14), caracterizat prin aceea că prezintă concavitatea în sus, privit în poziție de utilizare, este opțional reglabil, poate prezenta un sanț central (17) pentru procesele spinoase ale coloanei vertebrale, eventual cu centuri de siguranță (9), brațe/cotiere de sprijin (10) și opțional, tije laterale telescopice (6), pentru un plus de siguranță și pentru reglarea spătarului.

6. Suport pentru realizarea igienei copiilor, caracterizat prin aceea că, fixarea suportului de robinetii verticali sau orizontali, se realizează prin mecanisme (4) convenționale dar neabrazive și aderente, oferind stabilitate suplimentară și permițând distanțarea corectă a jetului de apă față de poziția copilului, direct sau prin tija reglabilă (11) (Soluția 1, Soluția 2).

7. Suport pentru realizarea igienei copiilor, caracterizat prin aceea că prezintă pinteni inferiori, ficși sau reglabili, de menținere și eventual susținere în interiorul bideului, chiuvetei etc. și suporturi inferioare, detașabile (8), fixe sau reglabile, cu sau fără ventuze, pentru fixare și susținere aproape orizontală a șasiului, în mod convenabil, în interiorul chiuvetei, bideului, căzii de baie, cabinei de duș, pe o suprafață pretabilă etc. (Soluția 1 și Soluția 2).

8. Suport pentru realizarea igienei copiilor, caracterizat prin aceea că prezintă suporturi pentru partea inferioară a picioarelor copilului (7) și piesa de legătură (15), ce susțin picioarele și protejează hainele de stropi, permițând spălarea zonei intime fără a fi necesară dezbrăcarea totală, precum și suporturi pentru fețele mediale (interne) sau laterale ale coapselor și gambelor (Soluția 1, Soluția 3).

9. În cazul suporturilor pentru realizarea igienei copiilor, destinate infanților, acestea se caracterizează prin aceea că prezintă o platformă suplimentară (20) Fig. 6 pentru susținerea părții posterioare ale gambelor acestora, la o înălțime corespunzătoare, când spătarul este poziționat, eventual, aproximativ orizontal, pentru a facilita realizarea igienei intime și pentru o poziție confortabilă a infantului.

10. Suport pentru realizarea igienei copiilor, caracterizat prin aceea că prezintă posibilitatea de a suprapune spătare și sectoare de suport de toaletă pentru vârste/greutăți mai mici peste cele pentru vârste/greutăți mai mari.

11. Suport pentru realizarea igienei copiilor, caracterizat prin aceea că poate să

prezintă un furtun de irigare, cuplabil, cu un capăt, la un robinet obișnuit, iar celălalt capăt, ce prezintă un irigator, pulverizator etc., ajunge în zona de comunicare (19) dintre spațiile decupate (16) și (3), fiind fix sau mobil.

12. Suport pentru realizarea igienei copiilor, caracterizat prin aceea că se poate prezenta sub forma unui capac de toaletă (Soluția 3) cu funcție de reductor de toaletă și suport pentru realizarea igienei copiilor, cu caracteristicile descrise.

13. Suport pentru realizarea igienei copiilor, caracterizat prin aceea că poate să prezinte un obturator al spațiului de comunicare (19) ce adaugă funcția de suport de toaletă celor trei soluții prezentate.

DESENE EXPLICATIVE

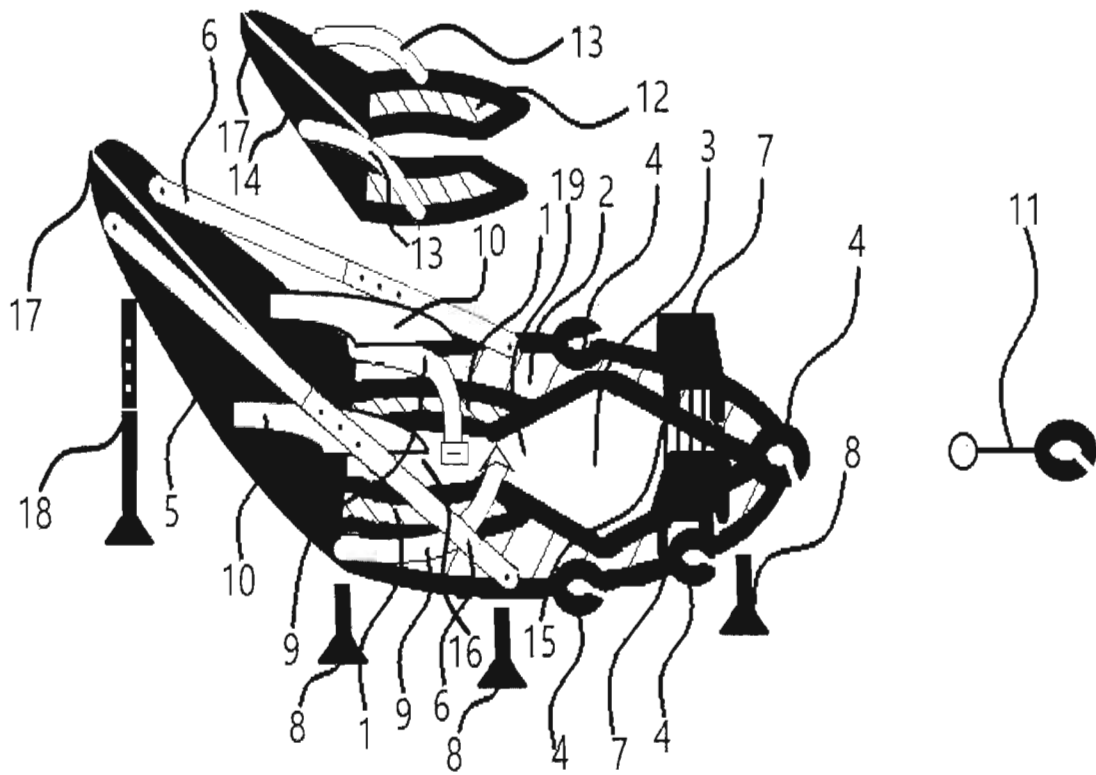


Fig. 1

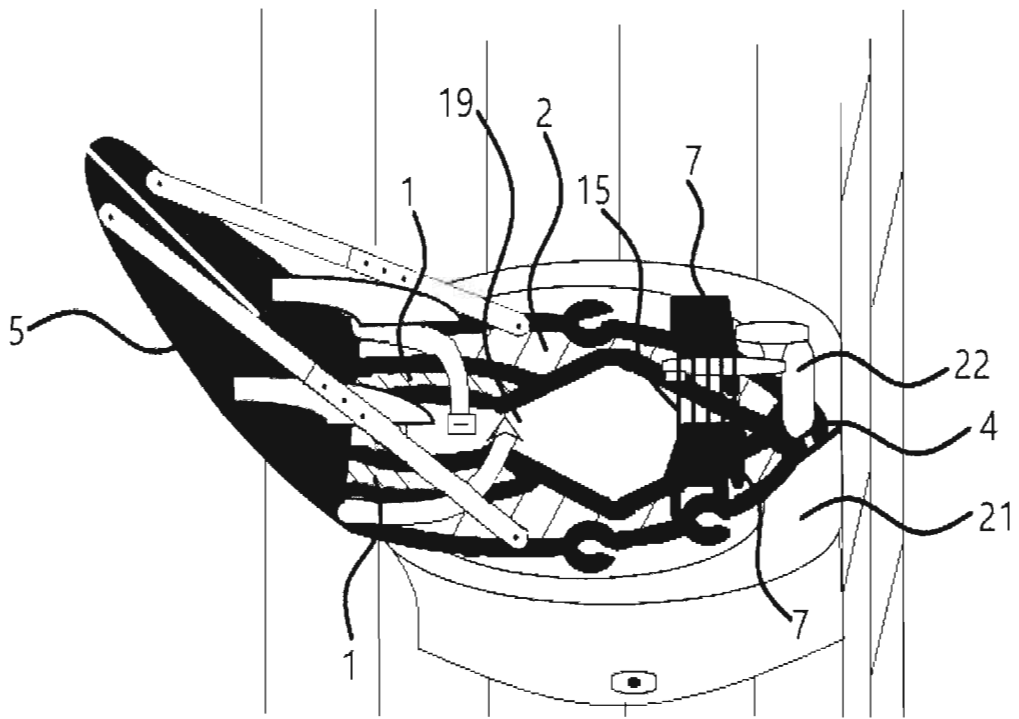


Fig. 2

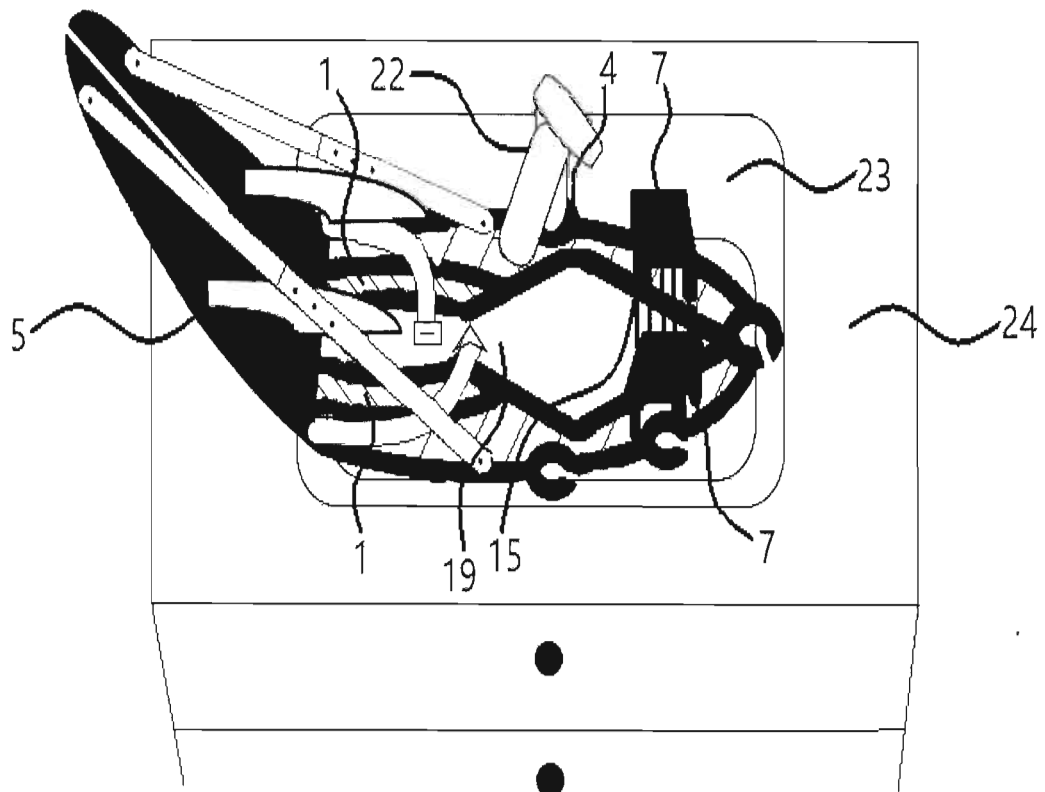


Fig. 3

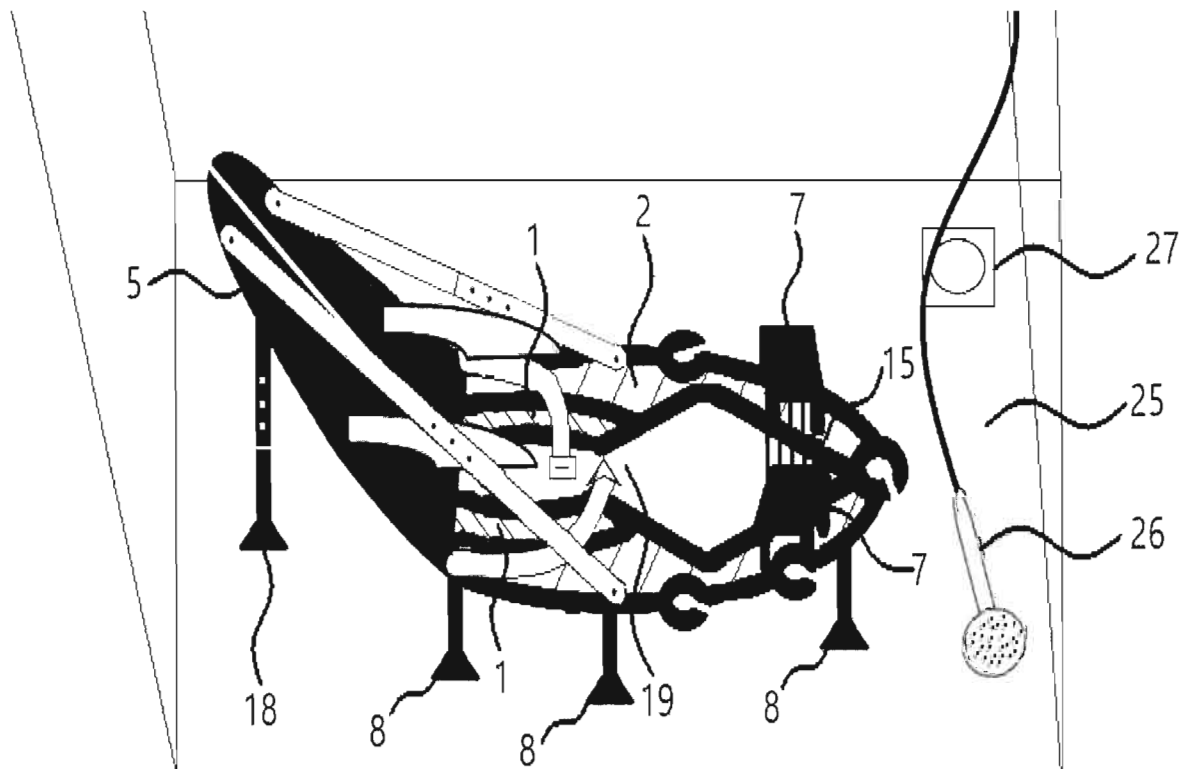


Fig. 4



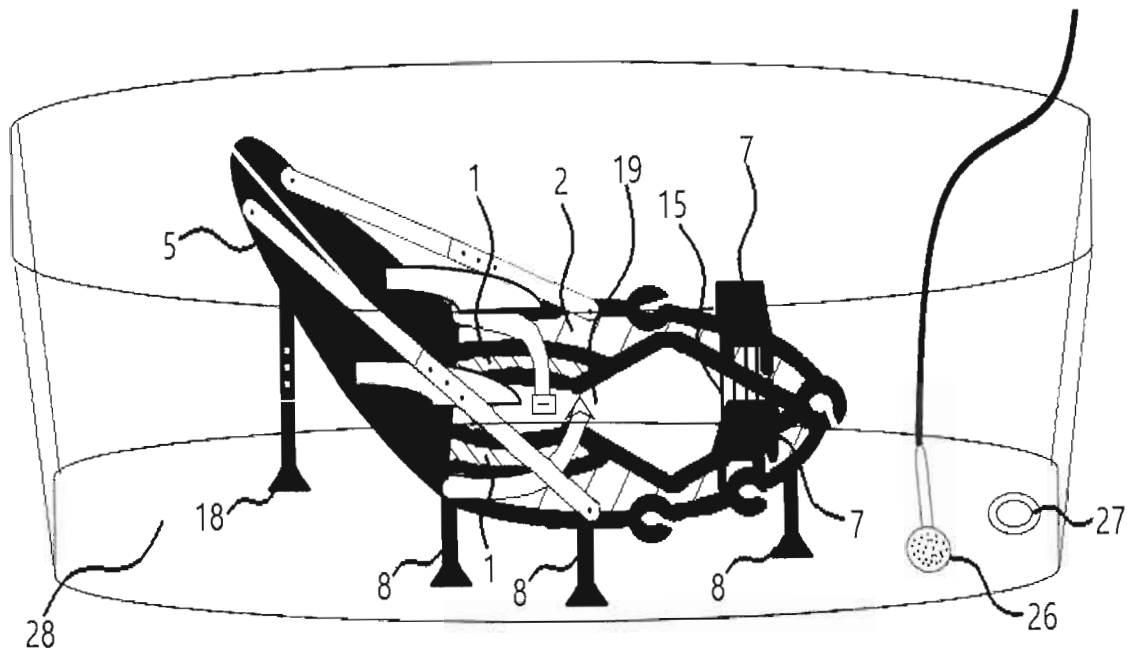


Fig. 5

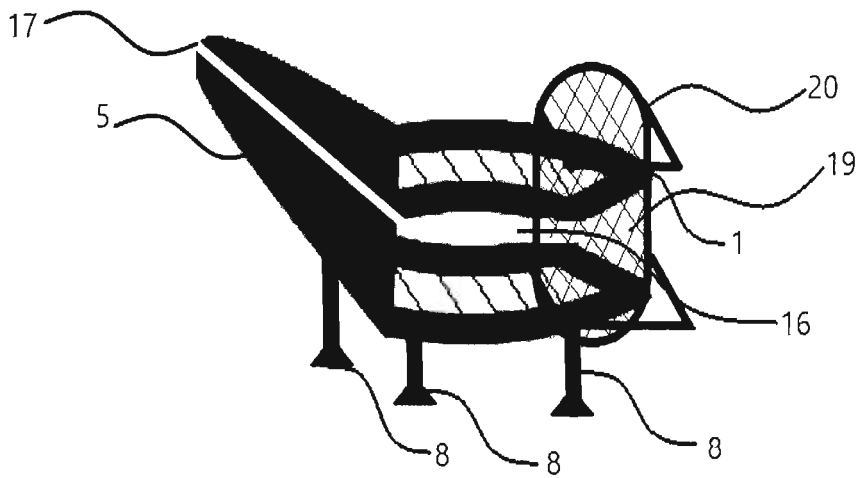


Fig. 6