

(12)

## CERERE DE BREVET DE INVENȚIE

(21) Nr. cerere: a 2022 00206

(22) Data de depozit: 19/04/2022

(41) Data publicării cererii:  
30/08/2022 BOPI nr. 8/2022

(71) Solicitant:  
• INSTITUTUL NAȚIONAL DE  
CERCETARE-DEZVOLTARE PENTRU  
MAȘINI ȘI INSTALAȚII DESTINATE  
AGRICULTURII ȘI INDUSTRIEI  
ALIMENTARE, INMA-BD.ION IONESCU DE  
LA BRAD NR. 6, SECTOR 1, BUCUREȘTI,  
B, RO

(72) Inventatori:  
• GĂGEANU IULIANA, STR. PROMETEU  
NR. 34, BL. 14E, SC. 1, AP. 13, SECTOR 1,  
BUCUREȘTI, B, RO;  
• MATACHE MIHAI GABRIEL, STR.CAROL I  
NR.50, BL.14 B1, SC.B, ET.3, AP.9,  
CÂMPINA, PH, RO;  
• CIOCA LUCIAN-IONEL, STR.ACILIU,  
NR.20, SIBIU, SB, RO;

• IVAȘCU VICTORIA-LARISA,  
STR.MIRCEA CEL BĂTRÂN, NR.131,  
TIMIȘOARA, TM, RO;  
• PERSU IOAN CĂTĂLIN, STR.TREAPT,  
NR.6, SAT MĂLDĂREȘTI,  
COMUNA MĂLDĂREȘTI, VL, RO;  
• CUJBESCU DAN, STR.PIATRA MORII,  
NR.19, AP.6, SECTOR 1, BUCUREȘTI, B,  
RO;  
• VOICEA IULIAN FLORIN,  
STR.POSTĂVARULUI, NR.3, BL.C2A, SC.A,  
AP.4, SECTOR 3, BUCUREȘTI, B, RO;  
• VLĂDUȚ NICOLAE VALENTIN,  
STR. LAGUNA ALBASTRĂ NR. 10B,  
CORBEANCA, IF, RO

Data publicării raportului de documentare:  
30.10.2023

## (54) INSTALAȚIE PENTRU TABLETIZAREA DEȘEURILOR LIGNOCELULOZICE

(57) Rezumat:

Invenția se referă la o instalație pentru tabletizarea deșeurilor lignocelulozice. Instalația, conform invenției, este alcătuită dintr-un ansamblu de compactare (1) prevăzut cu un cilindru hidraulic de compactare (c), care acționează asupra biomasei forțând-o să își reducă volumul în interiorul unei matrițe (2), un buncăr de alimentare (3) prevăzut cu un motor (a) și un transportor melcat (4), care alimentează matrița (2) cu material, o contra-placă (5) de închidere a matriței și un cilindru hidraulic de golire (6), care acționează contra-placa (5) în poziția închis-deschis, un grup hidraulic (7), care alimentează și acționează cei doi cilindri hidraulici, niște senzori de proximitate (9), care permit monitorizarea și controlarea deplasării cilindrilor în timpul procesului de compactare și o cutie de automatizare (10) prevăzută cu un controler logic programabil (PLC) pentru monitorizarea și controlarea programului de compactare și un convertizor pentru varierea turației motorului buncărului de alimentare (3).

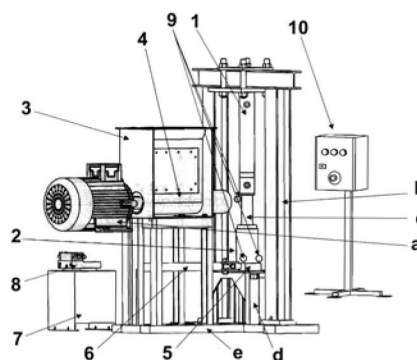


Fig. 1

Revendicări: 2  
Figuri: 4

Cu începere de la data publicării cererii de brevet, cererea asigură, în mod provizoriu, solicitantului, protecția conferită potrivit dispozițiilor art.32 din Legea nr.64/1991, cu excepția cazurilor în care cererea de brevet de invenție a fost respinsă, retrasă sau considerată ca fiind retrasă. Întinderea protecției conferite de cererea de brevet de invenție este determinată de revendicările conținute în cererea publicată în conformitate cu art.23 alin.(1) - (3).





Cont IBAN: RO05 TREZ 7032 0F33 5000 XXXX  
Trezoreria Sector 3, București  
Cod fiscal: 4266081

Serviciul Examinare de Fond: 4.3 Mecanică

## RAPORT DE DOCUMENTARE

CBI nr. a 2022 00206	Data de depozit: 19/04/2022	Data de prioritate
----------------------	-----------------------------	--------------------

Titlul invenției	INSTALAȚIE PENTRU TABLETIZAREA DEȘEURILOR LIGNO-CELULOZICE
------------------	--

Solicitant	INSTITUTUL NAȚIONAL DE CERCETARE-DEZVOLTARE PENTRU MAȘINI ȘI INSTALAȚII DESTINATE AGRICULTURII ȘI INDUSTRIEI ALIMENTARE, INMA-BD.ION IONESCU DE LA BRAD NR. 6, SECTOR 1, BUCUREȘTI, RO
------------	--

Clasificarea cererii (Int.Cl.)	<b>B30B 11/02</b> (2006.01), <b>B30B 15/22</b> (2006.01), <b>B30B 15/30</b> (2006.01)
--------------------------------	---

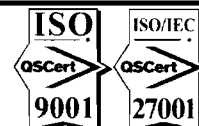
Domenii tehnice cercetate (Int.Cl.)	<b>B30B</b>
-------------------------------------	-------------

Colecții de documente de brevet cercetate	RO, EP, US, CN, KR, JP, DE, FR, WO, GB
Baze de date electronice cercetate	ROPatentSearch, EPODOC, PATENW
Literatură non-brevet cercetată	Internet

### Documente considerate a fi relevante

Categoria	Date de identificare a documentelor citate și, unde este cazul, indicarea pasajelor relevante	Relevant față de revendicarea nr.
X	<a href="http://isbinmateh.inma.ro/pdf/Volume_Symposium_2020.pdf">http://isbinmateh.inma.ro/pdf/Volume Symposium 2020.pdf</a> (pag. 557, fig. 3) 30.10.2020	1 - 2
X	<a href="https://acta.fih.upt.ro/pdf/archive/ACTA-2021-2.pdf">https://acta.fih.upt.ro/pdf/archive/ACTA-2021-2.pdf</a> (pag. 15) Aprilie-Iunie 2021	1 - 2
X	<a href="https://acta.fih.upt.ro/pdf/2021-2/ACTA-2021-2-01.pdf">https://acta.fih.upt.ro/pdf/2021-2/ACTA-2021-2-01.pdf</a> (pag. 3) Aprilie-Iunie 2021	1 - 2

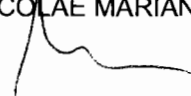
Strada Ion Ghica nr. 5, Sector 3, București, România  
Telefon centrală: +40-21-306.08.00/01/02/ 128/29  
Fax: +40-21-312.38.19  
E-mail: office@osim.ro  
www.osim.ro



Documente considerate a fi relevante - continuare		
Categoria	Date de identificare a documentelor și, unde este cazul, indicarea pasajelor relevante	Relevant față de revendicarea nr.
X	D4 EP 0066328 A1 (Strumia Renato) 08.12.1982 fig. 1-5, pag. 4	1 - 2
Unitatea invenției (art.18)		
Observații:		

Data redactării: 29.11.2022

Examinator,  
NICOLAE MARIAN



Litere sau semne, conform ST.14, asociate categoriilor de documente citate	
<p><b>A</b> - Document care definește stadiul general al tehnicii și care nu este considerat de relevanță particulară;</p> <p><b>D</b> - Document menționat deja în descrierea cererii de brevet de invenție pentru care este efectuată cercetarea documentară;</p> <p><b>E</b> - Document de brevet de invenție având o dată de depozit sau de prioritate anterioară datei de depozit a cererii în curs de documentare, dar care a fost publicat la sau după data de depozit a acestei cereri, document al cărui conținut ar constitui un stadiu al tehnicii relevant;</p> <p><b>L</b> - Document care poate pune în discuție data priorității/lor invocată/e sau care este citat pentru stabilirea datei de publicare a altui document citat sau pentru un motiv special (se va indica motivul);</p> <p><b>O</b> - Document care se referă la o dezvăluire orală, utilizare, expunere, etc;</p>	<p><b>P</b> - Document publicat la o dată aflată între data de depozit a cererii și data de prioritate invocată;</p> <p><b>T</b> - Document publicat ulterior datei de depozit sau datei de prioritate a cererii și care nu este în contradicție cu aceasta, citat pentru mai buna înțelegere a principiului sau teoriei care fundamentează invenția;</p> <p><b>X</b> - document de relevanță particulară; invenția revendicată nu poate fi considerată nouă sau nu poate fi considerată ca implicând o activitate inventivă, când documentul este luat în considerare singur;</p> <p><b>Y</b> - document de relevanță particulară; invenția revendicată nu poate fi considerată ca implicând o activitate inventivă, când documentul este combinat cu unul sau mai multe alte documente de aceeași categorie, o astfel de combinație fiind evidentă unei persoane de specialitate;</p> <p><b>&amp;</b> - document care face parte din aceeași familie de brevete de invenție.</p>