

(12) CERERE DE BREVET DE INVENȚIE

(21) Nr. cerere: a 2021 00364

(22) Data de depozit: 24/06/2021

(41) Data publicării cererii:
30/08/2022 BOPI nr. 8/2022

(72) Inventatori:
• INVENTATORI NEDECLARAȚI, *, RO

(71) Solicitant:
• IUGA DANIELA MIHAELA,
STR.BALANȚEI, NR.7, SIBIU, SB, RO

(54) ARTICOL DE ÎNCĂLȚĂMINTE CU TOC GROS ȘI ÎNALT

(57) Rezumat:

Invenția se referă la un articol de încălțăminte cu toc gros și înalt, care oferă imaginea unui toc stiletto, cu structură de toc cui, de înălțime variabilă. Articolul de încălțăminte conform invenției este alcătuit dintr-un brant (1), o parte (2) superioară care poate avea diferite configurații, cum ar fi sanda, pantof închis sau pantof fără ștaif, un glenc (3) metalic, un toc (6), o meșină (11) și o talpă (4) care se aplică pe brant (1) până în dreptul tocului (6) care este dispus direct pe brant (1) și se termină la partea posterioară cu o pânză (5) care acoperă cele două capetele ale unei caplamale (8) a tocului (6).

Revendicări: 1
Figuri: 7

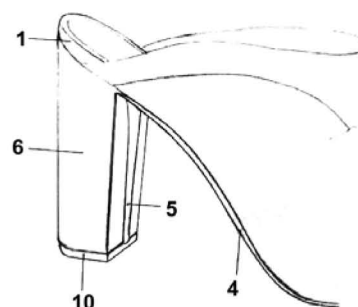


Fig. 1



| | |
|--|---------------|
| OFICIUL DE STAT PENINIAU INVENȚII ȘI MARCI | |
| Cerere de brevet de invenție | |
| Nr. | a 2021 00 364 |
| Data depozit | 24 -06- 2021 |

36

Articol de încălțăminte cu toc gros și înalt

Invenția se referă la un articol de încălțăminte cu toc gros și înalt , care oferă imaginea unui toc stiletto, cu structură de toc cui, de înălțime variabilă.

Pantofii cu toc înalt tip stiletto sunt susceptibili la uzură și deteriorare. În special, porțiunile de călcâi ale pantofilor cu toc înalt sunt susceptibile la lovituri, sau alte daune sau imperfecțiuni ca urmare a participării la anumite activități sau a expunerii într-un mediu neadecvat. De exemplu, conducerea unei mașini unde sunt folosite porțiunile de călcâi ale pantofilor cu toc înalt , în contact cu materialele de pe podeaua mașinii, de care se pot atinge, conduc la abraziunea locală a pantofului, sau pot provoca daune în exteriorul porțiunilor de călcâi ale pantofilor cu toc înalt. Mai mult, mersul în pantofi cu toc înalt, unde porțiunile de călcâi ale pantofilor cu toc înalt sunt solicitate la maxim, pot provoca potențiale daune, prin expunerea acestor porțiuni de călcâi la mediul înconjurător. Ușile, pereții, bordurile, rocile, crăpăturile trotuarului și alte structuri sau resturi pot provoca deteriorarea porțiunilor călcâiului pantofilor cu toc înalt.

Din documentul **US 9015963** este cunoscut un articol de încălțăminte care prezintă o structură de susținere ce include două porțiuni de perete care se extind longitudinal, care sunt orientate una față de alta, astfel încât porțiunile de perete definesc un canal care se extinde între aceste porțiuni de perete și formează o deschidere care se extinde de la suprafața superioară a structurii de susținere la suprafața inferioară a structurii de susținere. Deschiderea are o secțiune transversală mai mare la suprafața superioară decât la suprafața inferioară.

Documentul **US 9332806** prezintă un pantof care include o talpă având o cavitate de stivare, un prim ansamblu de călcâi și un al doilea ansamblu de călcâi care se poate transfera dintr-o poziție stivuită în cavitatea de stivuire într-o poziție desfășurată. În poziția desfășurată, al

doilea călcâi se află sub o porțiune de călcâi a tălpii, astfel încât suprafața de contact a celui de-al doilea ansamblu de călcâi este poziționat pentru a intra în contact cu solul atunci când este purtat, astfel încât pantoful să aibă o suprafață de contact mai mare cu al doilea ansamblu de călcâi. în poziția desfășurată.

Documentul **US 2015 296921** face referire la o acoperire pentru un pantof cu toc înalt ce include un corp având o suprafață interioară și o suprafață exterioară, suprafața exterioară fiind dispusă pe o parte opusă a corpului față de suprafața interioară și un material adeziv dispus pe suprafața interioară a corpului. Materialul adeziv este configurat să se lipească cu o porțiune de călcâi a pantofului cu toc înalt. Un contur exterior al corpului este configurat pentru a acoperi o suprafață exterioară a porțiunii călcâiului pantofului cu toc înalt.

Aceste solutii au ca inconveniente folosirea limitată și cu atenție sporită a pantofilor stiletto si eventualele riscuri care pot apare la folosirea lor.

Problema pe care o rezolvă prezenta inventive constă în realizarea unui articol de încălțăminte cu toc înalt și gros, care oferă o suprafață mai mare de susținere și de urmărire a călcâiului, pentru a distribui uniform greutatea unei femei și a ușura mersul și încălțarea.

Această problemă este rezolvată prin realizarea unui articol de încălțăminte cu toc gros și înalt, alcătuit din brant, parte superioară ce poate avea configurații diferite, de sanda, pantof închis, sau pantof fără ștaif, rigidizat printr-un glenc metalic talpă, toc și meșină, unde talpa se termină la partea posterioară cu o panzulita specifică tocului stiletto, care acoperă cele două capete ale caplamalei tocului, ce este aplicat direct pe brant.

Avantajele pe care le aduce prezenta inventie constau in:

- oferă comoditate în timpul mersului ;

- creează o mișcare perfect adaptabilă formei piciorului;
- se evită distrugerea tocului;
- previne deformarea pantofului în timpul purtării;
- oferă stabilitate.

În continuare se dă un exemplu de realizare a invenției în legătură și cu figurile 1...7 care reprezintă :

Fig 1 vedere parțială a articolului de încălțăminte;

Fig 2 vedere componente;

Fig 3 vedere toc fără panzulita;

Fig 4 vedere talpă;

Fig 5 vedere toc cu panzulita aplicată;

Fig 6 vedere articol încălșăminte asamblat;

Fig 7 vedere toc cu panzulita aplicată.

Articolul de încălțăminte cu toc gros și înalt conform prezentei invenții este alcătuit din branț **1** de care se fixează partea superioară **2**, realizată din piele sau material textile. Rigidizarea posterioară a articolului de încălțăminte se face cu un glenc metalic **3**.

Talpa **4**, realizată din piele, reprezentând contactul dintre laba piciorului și solul, are o configurație specifică pantofilor stiletto. Talpa **4** nu are aceeași configurație cu forma branțului **1**. Ea se termină la partea posterioară cu o panzulita **5** specifică tocului stiletto.

O șuviță de piele, **7** îmbracă tot branțul **1** de jur împrejur. Aplicarea tocului **6** gros și înalt se realizează direct pe branțul **1**. Tocul **6** este îmbrăcat cu caplamaua **8** care este tăiată pe mijloc iar îmbinarea celor două capete ale caplamalei **8** este acoperită cu panzulița **5**. În acest mod un pantof cu toc gros și înalt va oferi iluzia optică de pantof tip stiletto, cu toc cui. În cazul în

care se dorește umplerea spațiului dintre talpă și branț se folosește un glenc din piele **9** sau material sintetic.

Tocul gros **6** se termină cu flecul **10**, care se fixează pe toc, pe partea de contact cu solul. .

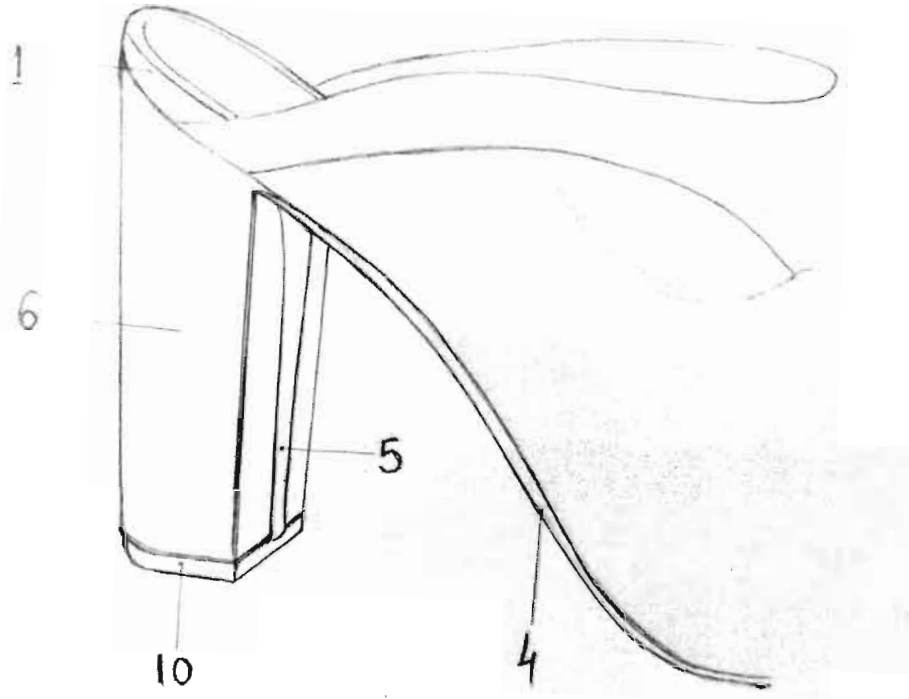
Branțul **1** este acoperit cu meșina **11**, iar partea superioara **2** a articolului de încălțăminte poate avea diferite configurații, de pantof închis, fără ștaif sau sanda în funcție de destinație și preferințe.

În acest mod, articolul de încălțăminte va oferi o mai mare stabilitate în timpul mersului, evitându-se deteriorarea tocului, acoperind zona de îmbinare a caplamalei și creând senzația de încălțăminte stiletto.

REVENDICARE

Articol de încălțăminte cu toc gros și înalt ,alcătuit din brant (1), parte superioară (2), ca poate avea configurații diferite, de sanda, pantof închis, sau pantof fără ștaif, glenc metallic (3), toc (6) și meșină (11), **caracterizat prin aceea că** talpa (4) se aplică parțial pe branțul (1) până în dreptul tocului (6) ce este aplicat direct pe branț (1) și se termină la partea posterioară cu o panzulita (5), care acoperă cele două capete ale caplamalei (8) tocului (6).

Figura 1



30

Figura 2

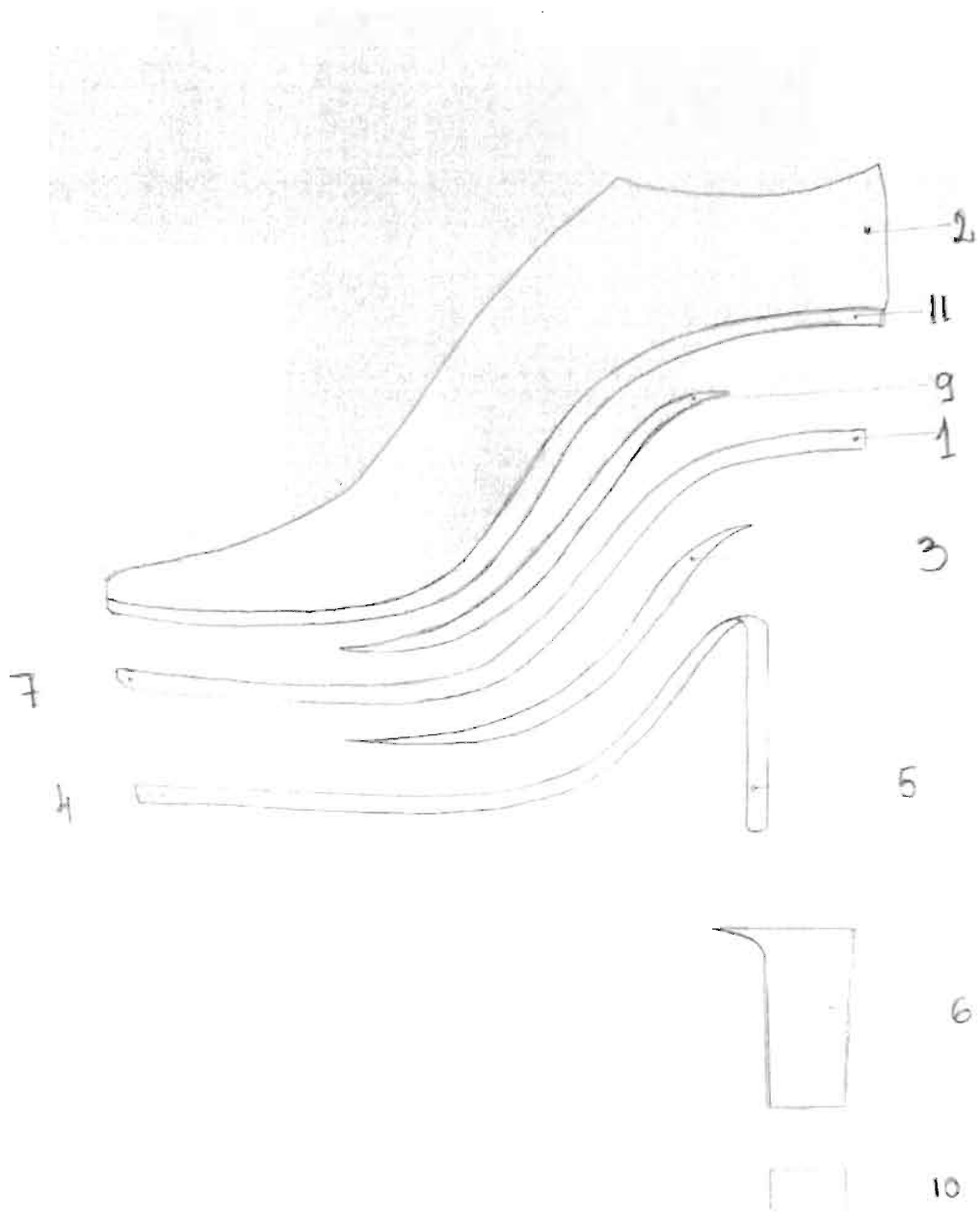


Figura 3

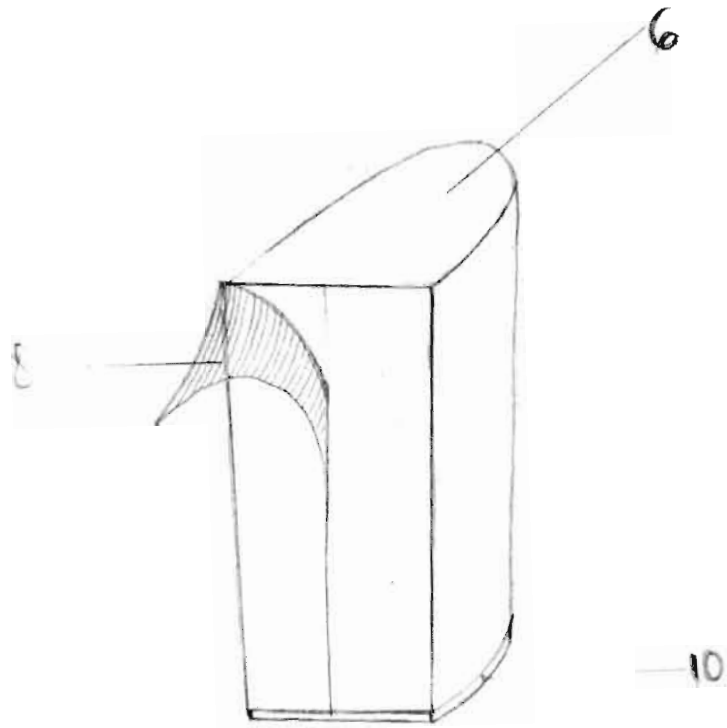


Figura 4

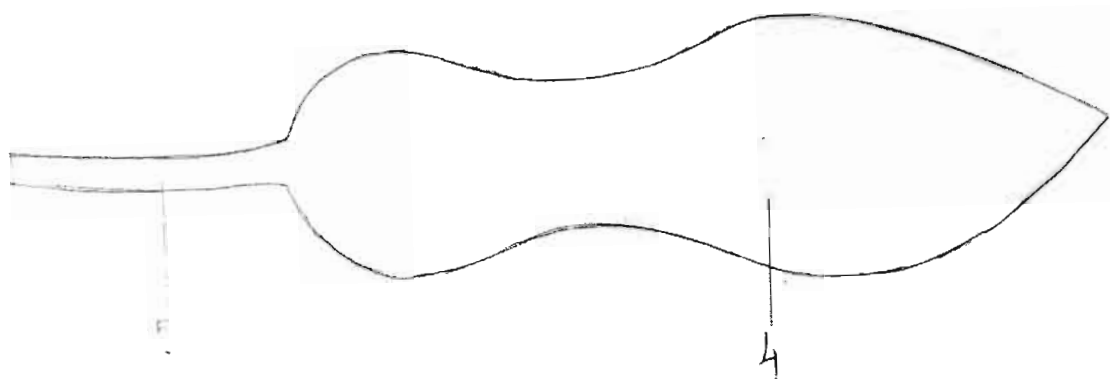
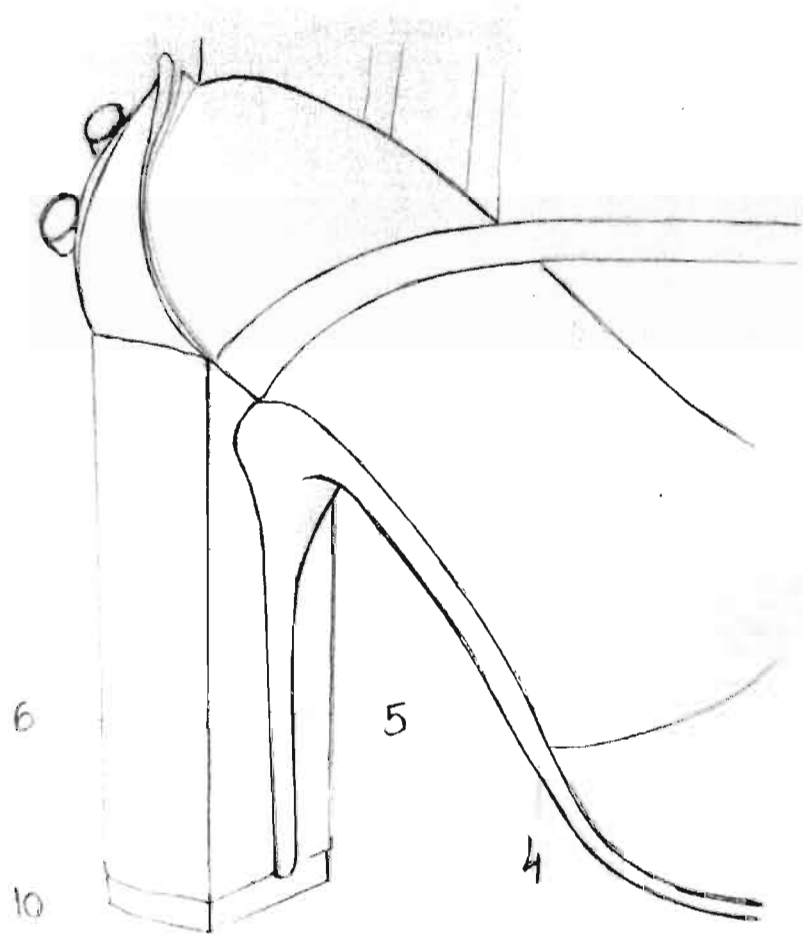


Figura 5



27

Figura 6

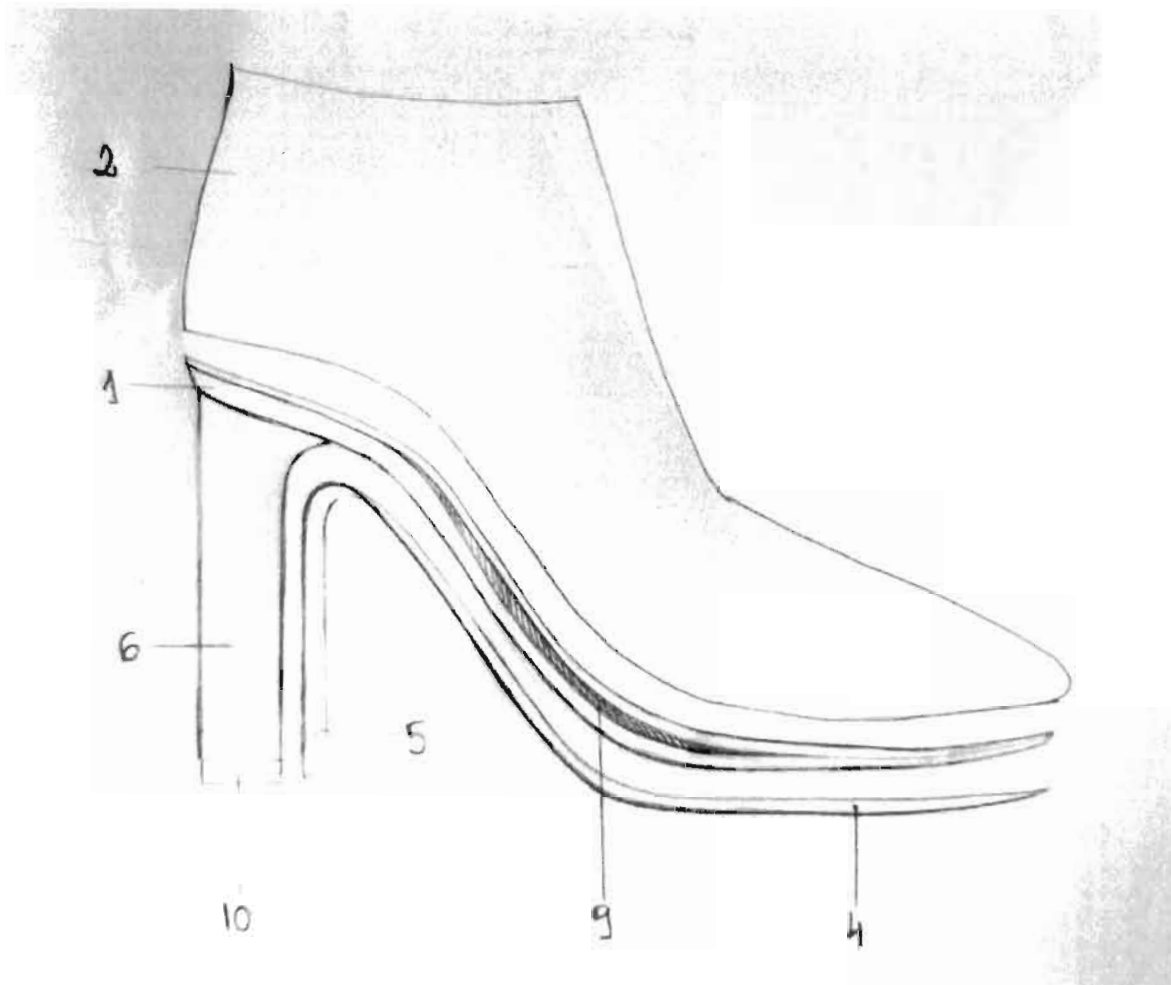


Figura 7

