

(12)

## CERERE DE BREVET DE INVENȚIE

(21) Nr. cerere: **a 2022 00191**

(22) Data de depozit: **14/04/2022**

(41) Data publicării cererii:  
**30/08/2022** BOPI nr. **8/2022**

(71) Solicitant:  
• **BIOMASER SANCOS S.R.L.**,  
STR.GRANICERILOR, NR.102/49,  
BAIA MARE, MM, RO

(72) Inventatori:  
• **ȘANDOR LAURA LARISA**,  
STR.GRĂNICERILOR, NR.102/49,  
BAIA MARE, MM, RO;

• **CACIUC VLAD RĂZVAN**,  
STR.BOGDAN VODĂ, NR.3A, AP.26,  
BAIA MARE, MM, RO

(74) Mandatar:  
**CABINET INDIVIDUAL NEACȘU CARMEN  
AUGUSTINA**, STR.ROZELOR NR.12/3,  
BAIA MARE, MM

Data publicării raportului de documentare:  
**30.10.2023**

## (54) STAȚIE DE LUCRU PENTRU ATAȘAREA EXTENSIILOR DE GENE

### (57) Rezumat:

Invenția se referă la o stație de lucru pentru atașarea extensiilor de gene, destinată saloanelor de înfrumusețare. Stația, conform invenției este alcătuită dintr-un ax (2) rotitor prevăzut cu trei garnituri (10) din material cauciucat, cu un mecanism de rotire format dintr-un buton (5) rotativ și două roți (6) dințate fixate prin niște șuruburi (9) cu niște șaibe (15), un buton (4) care acționează un suport (3) prismatic pe care se așază o folie (11), două sisteme (8) de culisare care se conectează prin niște șuruburi (9), o carcasă (7) multifuncțională prevăzută cu o fantă (13), niște orificii (14) pentru adeziv, niște zone (16) pentru paletetele de extensii de gene, niște locașuri (17) pentru pensete și niște orificii (18) laterale pentru prindere, toate fixate pe o bază (1) cu o porțiune orizontală prevăzută cu niște piciorușe (12) anti-alunecare și două elemente verticale, care conectează elementele componente.

Revendicări: 1  
Figuri: 4

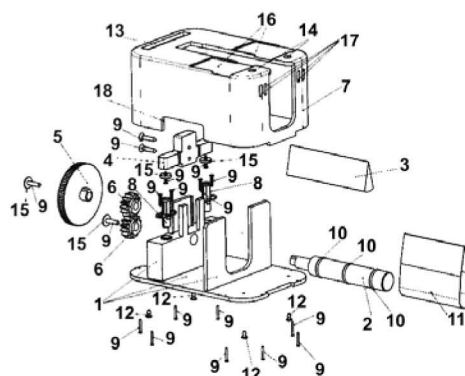


Fig. 1

Cu începere de la data publicării cererii de brevet, cererea asigură, în mod provizoriu, solicitantului, protecția conferită potrivit dispozițiilor art.32 din Legea nr.64/1991, cu excepția cazurilor în care cererea de brevet de invenție a fost respinsă, retrasă sau considerată ca fiind retrasă. Întinderea protecției conferite de cererea de brevet de invenție este determinată de revendicările conținute în cererea publicată în conformitate cu art.23 alin.(1) - (3).



## RAPORT DE DOCUMENTARE

CBI nr. a 2022 00191	Data de depozit: 14.04.2022	Data de prioritate:
Titlul invenției	STAȚIE DE LUCRU PENTRU ATAȘAREA EXTENSIILOR DE GENE	
Solicitant	BIOMASER SANCOS S.R.L.	
Clasificarea cererii (Int.Cl.)	A41G5/02 <sup>(2006.01)</sup> A45D44/00 <sup>(2006.01)</sup>	
Domenii tehnice cercetate (Int.Cl.)	A41G, A45D	
Colecții de documente de brevet cercetate		
Baze de date electronice cercetate	RoPatent, EspaceNet, Epoque	
Literatură non-brevet cercetată		

Documente considerate a fi relevante		
Categoria	Date de identificare a documentelor citate și, unde este cazul, indicarea pasajelor relevante	Relevant față de revendicarea nr.
A,D	<b>D1:</b> RU 205010 U1 (MISHINA ELEONORA ILKHAMOVNA, [RU]), 22.06.2021 (descriere, pag.4, revendicarea 1, fig.1,3,9)	1
A	<b>D2:</b> DE 102016122433 A1 (PETKER NATALIE [DE]), 24.05.2018 (rezumat, descriere pag. 3 par.[0014], fig.1)	1

<b>Documente considerate a fi relevante - continuare</b>		
<b>Categoria</b>	<b>Date de identificare a documentelor și, unde este cazul, indicarea pasajelor relevante</b>	<b>Relevant față de revendicarea nr.</b>
<b>Unitatea invenției (art.18)</b>		
<b>Observații:</b>		

Serviciul Examinare de Fond: Mecanica

Data redactării: 09/02/2023

Examinator,  
**COVĂCEANU ELENA-CRISTINA**

<b>Litere sau semne, conform ST.14, asociate categoriilor de documente citate</b>	
<p><b>A</b> - Document care definește stadiul general al tehnicii și care nu este considerat de relevanță particulară;</p> <p><b>D</b> - Document menționat deja în descrierea cererii de brevet de invenție pentru care este efectuată cercetarea documentară;</p> <p><b>E</b> - Document de brevet de invenție având o dată de depozit sau de prioritate anterioară datei de depozit a cererii în curs de documentare, dar care a fost publicat la sau după data de depozit a acestei cereri, document al cărui conținut ar constitui un stadiu al tehnicii relevant;</p> <p><b>L</b> - Document care poate pune în discuție data priorității/lor invocată/e sau care este citat pentru stabilirea datei de publicare a altui document citat sau pentru un motiv special (se va indica motivul);</p> <p><b>O</b> - Document care se referă la o dezvoltare orală, utilizare, expunere, etc;</p>	<p><b>P</b> - Document publicat la o dată aflată între data de depozit a cererii și data de prioritate invocată;</p> <p><b>T</b> - Document publicat ulterior datei de depozit sau datei de prioritate a cererii și care nu este în contradicție cu aceasta, citat pentru mai buna înțelegere a principiului sau teoriei care fundamentează invenția;</p> <p><b>X</b> - document de relevanță particulară; invenția revendicată nu poate fi considerată nouă sau nu poate fi considerată ca implicând o activitate inventivă, când documentul este luat în considerare singur;</p> <p><b>Y</b> - document de relevanță particulară; invenția revendicată nu poate fi considerată ca implicând o activitate inventivă, când documentul este combinat cu unul sau mai multe alte documente de aceeași categorie, o astfel de combinație fiind evidentă unei persoane de specialitate;</p> <p><b>&amp;</b> - document care face parte din aceeași familie de brevete de invenție.</p>