



(12) CERERE DE BREVET DE INVENȚIE

(21) Nr. cerere: a 2022 00155

(22) Data de depozit: 25/03/2022

(41) Data publicării cererii:
29/07/2022 BOPI nr. 7/2022

(71) Solicitant:
• ROȘCA DORU, STR. CARPENULUI, NR.5,
BL.E5, SC.A, AP.1, PITEȘTI, AG, RO

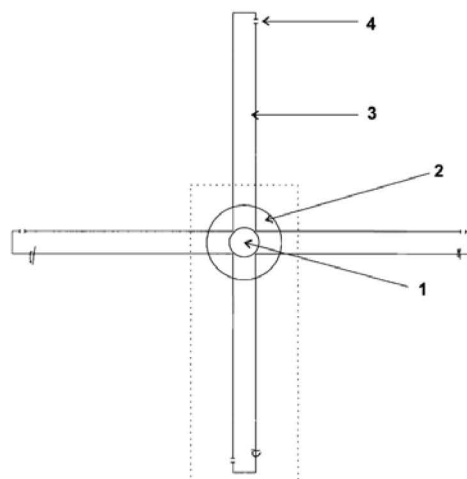
(72) Inventatori:
• ROȘCA DORU, STR.CARPENULUI, NR.5,
BL.E5, SC.A, AP.1, PITEȘTI, AG, RO

(54) TURBINĂ ACȚIONATĂ DE APĂ, ABUR, AER COMPRIMAT,
ULEI HIDRAULIC

(57) Rezumat:

Invenția se referă la o turbină acționată cu apă, abur, aer comprimat sau ulei hidraulic utilizată la producerea de energie electrică și la încălzirea de spații familiale sau industriale sau ca motor hidraulic. Turbina conform invenției este constituită din două sau trei brațe (3) cu înălțime medie, în care pătrunde un agent de lucru pe o cale (1) de acces și iese prin niște orificii (4) de evacuare, realizându-se o viteză de rotație mare cu ajutorul unor rulmenți sau lagăre (2).

Revendicări: 1
Figuri: 1



**TURBINA ACTIONATA
DE APA, ABUR, AER COMPRIMAT, ULEI HIDRAULIC**

1. DOMENIU TEHNIC

Inventia se refera la un nou model de turbina: cu gabarit de la mic la maresi grad de complexitate mediu.

2. STADIUL TEHNICII

In domeniu nu mai exista nimic similar, noutatea constand in aceea ca agentul de rotire al turbine actioneaza din interior si nu din exterior ca la turbinele clasice.

3. PREZENTAREA PE SCURTA INVENTIEI

Turbina este construita dintr-un tub de admisie care livreaza agentul de rotire in interior, de unde prin doua sau trei sau multiplu de doua sau trei orificii perpendiculare pe raza in punctul cel mai inalt al acesteia, iese jetul sub presiune care porvoaca rotirea in sens contrar a turbinei fata de jetului propulsor.

4. AVANTAJE

- Consum redus de agent;
- Se realizeaza usor cu materiale comune;
- Costuri reduse de intretinere;
- Poate fi folosita la generare de energie ieftina sau ca motor hidraulic;

5. PREZENTAREA INVENTIEI

Inventia se prezinta asa cum rezulta din fig. 1 astfel: agentul patrunde pe calea de acces notata cu 1, pe bratele turbinei notati cu 3 si este evacuat prin orificiile notate 4 creandu-se rotatie cu ajutorul rulmentilor sau lagarelor notate 2. Se realizeaza astfel turatii de zeci de mii de ture pe minut.

OFICIUL DE STAT PENTRU INVENȚII ȘI MĂRCI	
Cerere de brevet de invenție	
Nr.	a 2022 00155
Data depozit	25-03-2022

REVENDICARI

Turbina cu agent (apa, abur, aer comprimat, ulei hidraulic) caracterizata prin aceea ca: este alcatuita din 2 sau 3 brate notate cu (3) (sau multiplu de 2 si 3 brate) cu inaltime medie, avand practicate pe capete orificii de evacuare agent (4) astfel incat, cu ajutorul agentului folosit patruns prin calea de acces (1), se realizeaza, prin intermediul rulmentilor sau lagarelor (2), o viteza de rotatie a turbinelor extreme de mari.

11

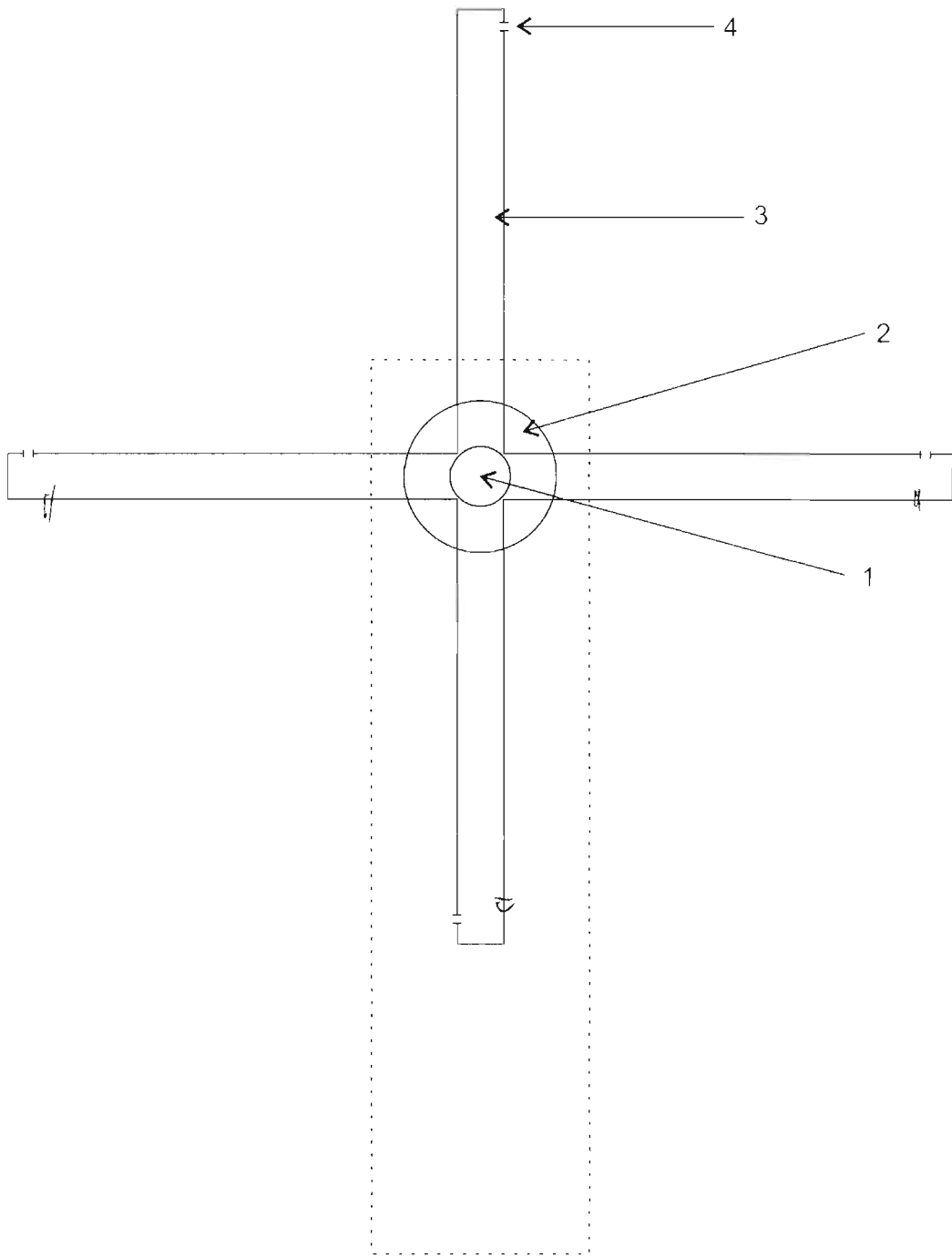


Fig. 1