

(12)

## CERERE DE BREVET DE INVENȚIE

(21) Nr. cerere: **a 2022 00107**

(22) Data de depozit: **04/03/2022**

(41) Data publicării cererii:  
**29/07/2022** BOPI nr. **7/2022**

(71) Solicitant:  
• **PREDA DRAGOȘ MIHAIL**, STR. VITIOARA,  
NR. 37B, SECTOR 3, BUCUREȘTI, B, RO;  
• **DURAN BOGDAN OVIDIU**,  
STR. AUREL VLAICU, NR. 130, SECTOR 2,  
BUCUREȘTI, B, RO;  
• **ROȘU ALEXANDRU MIHAI**,  
STR. CERCETĂTORILOR NR. 2, BL. 24,  
SC. 3, AP. 101, ET. 7, SECTOR 4,  
BUCUREȘTI, B, RO

(72) Inventatori:  
• **PREDA DRAGOȘ MIHAIL**, STR. VITIOARA,  
NR. 37B, SECTOR 3, BUCUREȘTI, B, RO;  
• **DURAN BOGDAN OVIDIU**,  
STR. AUREL VLAICU, NR. 130, SECTOR 2,  
BUCUREȘTI, B, RO;  
• **ROȘU ALEXANDRU MIHAI**,  
STR. CERCETĂTORILOR NR. 2, BL. 24,  
SC. 3, AP. 101, ET. 7, SECTOR 4,  
BUCUREȘTI, B, RO

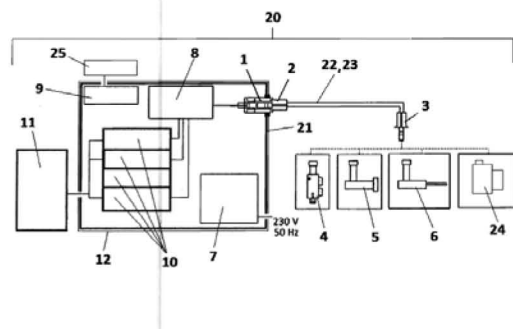
Data publicării raportului de documentare:  
**29.09.2023**

## (54) ECHIPAMENT INDUSTRIAL LASER MULTIFUNCȚIONAL PENTRU PRELUCRAREA MATERIALELOR

### (57) Rezumat:

Invenția se referă la un echipament industrial multifuncțional pentru prelucrarea structurilor metalice care utilizează laserul pentru operații de tăiere, sudură, curățare și gravare. Echipamentul conform invenției este constituit dintr-o sursă (12) laser sub forma unei carcase metalice, pe al cărei perete (21) lateral este montat un conector (1) din fibră optică tip "mamă" care face legătura între o unitate (8) de însumare a fasciculelor laser și o linie (22) de transmisie, linia (22) de transmisie utilizând la fiecare capăt câte un conector (2 și 3) fibră optică tip "tată", unite cu fibra optică printr-un cablu (23) flexibil, conectorul (2) fibră optică tip "tată" fiind cuplat cu conectorul (1) tip "mamă" al sursei (12) laser, iar celălalt capăt al liniei (22) de transmisie este cuplat, prin intermediul conectorului (3) fibră optică tip "tată", cu o sculă (4, 5, 6 sau 24) laser, fiecare din sculele (4, 5, 6 și 24) laser realizând cuplarea cu ajutorul unui conector fibră optică tip "mamă" integrat în structura ei.

Revendicări: 10  
Figuri: 1



Cu începere de la data publicării cererii de brevet, cererea asigură, în mod provizoriu, solicitantului, protecția conferită potrivit dispozițiilor art.32 din Legea nr.64/1991, cu excepția cazurilor în care cererea de brevet de invenție a fost respinsă, retrasă sau considerată ca fiind retrasă. Întinderea protecției conferite de cererea de brevet de invenție este determinată de revendicările conținute în cererea publicată în conformitate cu art.23 alin.(1) - (3).





Cont IBAN: RO05 TREZ 7032 0F33 5000 XXXX  
Trezoreria Sector 3, București  
Cod fiscal: 4266081

Serviciul Examinare de Fond: Mecanică

## RAPORT DE DOCUMENTARE

CBI nr. a 2022 00107	Data de depozit: 04/03/2022	Data de prioritate
Titlul invenției	ECHIPAMENT INDUSTRIAL LASER MULTIFUNCȚIONAL PENTRU PRELUCRAREA MATERIALELOR	
Solicitant	PREDA DRAGOȘ MIHAIL, STR.VITIOARA, NR.37B, SECTOR 3, BUCUREȘTI, RO; DURAN BOGDAN OVIDIU, STR.AUREL VLAICU, NR.130, SECTOR 2, BUCUREȘTI, RO; ROȘU ALEXANDRU MIHAI, STR. CERCETĂTORILOR NR. 2, BL. 24, SC. 3, AP. 101, ET. 7, SECTOR 4, BUCUREȘTI, RO	
Clasificarea cererii (Int.Cl.)	<b>B23K 26/00 (2006.01); B23K 26/70 (2006.01); H01S 3/02 (2006.01);</b>	
Domenii tehnice cercetate (Int.Cl.)	<b>B23K ; H01S</b>	
Colecții de documente de brevet cercetate		
Baze de date electronice cercetate	<b>ROPATENT-Search; EPODOC</b>	
Literatură non-brevet cercetată	Internet	
<b>Documente considerate a fi relevante</b>		
Categoria	Date de identificare a documentelor citate și, unde este cazul, indicarea pasajelor relevante	Relevant față de revendicarea nr.
Y	-CN210333608 U, (LASER FUSION RES CT CHINA ACAD. ENGINEERING PHYSICS, [CN]) 17.04.2020; -descriere, revendicări 1-9 + fig. 1, 2 -	1-10
Y	-RO131895 A0, (DEUS EX TECHNOLOGIES SRL, [RO]) 30.05.2017; -descriere, revend. 1-3 + fig. 1, 5, 6-	1-10
Y	-CN208986362 U, (SHENZHEN RUIYANTONG PHOT. TECH LTD, [CN]) 14.06.2019; -descriere, revendicări + fig.1-	1-3, 8
A	-descriere, revendicări + fig.1-	4-7 ; 9, 10

Strada Ion Ghica nr. 5, Sector 3, București, România  
Telefon centrală: +40-21-306.08.00/01/021.../28/29  
Fax: +40-21-312.38.19  
E-mail: office@osim.ro  
www.osim.ro



Documente considerate a fi relevante - continuare		
Categoria	Date de identificare a documentelor și, unde este cazul, indicarea pasajelor relevante	Relevant față de revendicarea nr.
Y	-CN112234416 A, (O NET TECH GROUP LIMITED, [CN]) 15.01.2021; -descriere, revendicări + fig. 1-	1-3, 8,
A	-descriere, revendicări + fig. 1-	4-7, 9, 10
Y	-CN212239981U, (UNIV. NANJING AGRICULTURAL, [CN]) 29.12.2020; -descriere, revendicare + fig. 1-	1-4, 8-10
A	- descriere, revendicare + fig. 1-	5-7
Y	-US2005041930 A1, (ITT MFG ENTREPRISES INC., [US]) 24.02.2005; -descriere, revendicări 12-18 + fig. 1-	1 - 8
A	-descriere, revendicări 12-18 + fig. 1-	9, 10
Y	-KR100770944 B1, (KOREA ATOMIC ENERGY RES, KOREA HYDRO& NUCLEAR POWER CO, [KR]) 26.10.2007; -descriere, revendicări 1, 2, 6, 11 + fig. 1, 2-	1-3, 6, 8
A	-descriere, revendicări 1, 2, 6, 11 + fig. 1, 2-	4, 5, 7, 9, 10
Y	-CN113579486 A, (CHEN JIEYONG, [CN]) 02.11.2021; -descriere, revendicarea 1-	1-3, 7 -10
A	-descriere, revendicarea 1-	4-6,
<b>Observații:</b>		

Data redactării: 20.05.2022

Examinator  
Ing.dr. ARGHIRESCU MARIUS



Litere sau semne, conform ST.14, asociate categoriilor de documente citate	
<p><b>A</b> - Document care definește stadiul general al tehnicii și care nu este considerat de relevanță particulară;</p> <p><b>D</b> - Document menționat deja în descrierea cererii de brevet de invenție pentru care este efectuată cercetarea documentară;</p> <p><b>E</b> - Document de brevet de invenție având o dată de depozit sau de prioritate anterioară datei de depozit a cererii în curs de documentare, dar care a fost publicat la sau după data de depozit a acestei cereri, document al cărui conținut ar constitui un stadiu al tehnicii relevant;</p> <p><b>L</b> - Document care poate pune în discuție data priorității/lor invocată/e sau care este citat pentru stabilirea datei de publicare a altui document citat sau pentru un motiv special (se va indica motivul);</p> <p><b>O</b> - Document care se referă la o dezvoltare orală, utilizare, expunere, etc;</p>	<p><b>P</b> - Document publicat la o dată aflată între data de depozit a cererii și data de prioritate invocată;</p> <p><b>T</b> - Document publicat ulterior datei de depozit sau datei de prioritate a cererii și care nu este în contradicție cu aceasta, citat pentru mai bună înțelegere a principiului sau teoriei care fundamentează invenția;</p> <p><b>X</b> - document de relevanță particulară; invenția revendicată nu poate fi considerată nouă sau nu poate fi considerată ca implicând o activitate inventivă, când documentul este luat în considerare singur;</p> <p><b>Y</b> - document de relevanță particulară; invenția revendicată nu poate fi considerată ca implicând o activitate inventivă, când documentul este combinat cu unul sau mai multe alte documente de aceeași categorie, o astfel de combinație fiind evidentă unei persoane de specialitate;</p> <p><b>&amp;</b> - document care face parte din aceeași familie de brevete de invenție.</p>