



(12) **CERERE DE BREVET DE INVENȚIE**

(21) Nr. cerere: **a 2022 00064**

(22) Data de depozit: **09/02/2022**

(41) Data publicării cererii:
30/06/2022 BOPI nr. **6/2022**

(71) Solicitant:
• **POPA HORAȚIU, STR. COL. FĂGET,
NR.2E, CLUJ-NAPOCA, CJ, RO**

(72) Inventatori:
• **POPA HORAȚIU, STR.COL.FĂGET,
NR.2E, CLUJ-NAPOCA, CJ, RO**

(54) **SISTEM ROTATIV PENTRU PAT ARMĂ**

(57) Rezumat:

Invenția se referă la un sistem rotativ pentru un pat de armă, care se poate monta pe o armă de asalt, în locul patului standard. Sistemul conform invenției este format dintr-un tub (2) de care este fixat axul unui rulment (3) cu ajutorul unei monturi (4), pe o carcasă (3a) a rulmentului (3) este fixată o flanșă (5) și o casetă (6) pe care este montată o camă (7) cu ajutorul unui șurub (8) și un capac (9), în casetă (6) este montat un ansamblu (10) plunjer cu arc și bilă care indexează în niște locașuri (4a) prevăzute pe partea frontală a monturii (4), ansamblul (10) plunjer cu arc și bilă este asigurat cu un cep (11) filetat, pe tub (2) se rotește un inel (12) fixat de camă (7) cu ajutorul unui șurub (13), în interiorul căruia este montat un inel (14) de cauciuc.

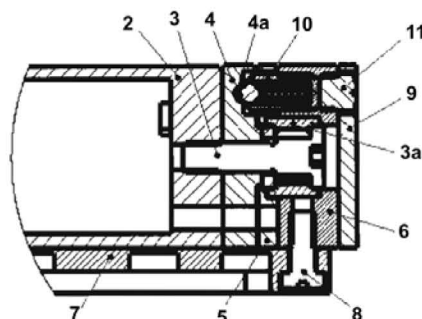


Fig. 2

Revendicări: 3
Figuri: 5

Cu începere de la data publicării cererii de brevet, cererea asigură, în mod provizoriu, solicitantului, protecția conferită potrivit dispozițiilor art.32 din Legea nr.64/1991, cu excepția cazurilor în care cererea de brevet de invenție a fost respinsă, retrasă sau considerată ca fiind retrasă. Întinderea protecției conferite de cererea de brevet de invenție este determinată de revendicările conținute în cererea publicată în conformitate cu art.23 alin.(1) - (3).



OF. STAT PENTRU INVENȚII ȘI MARCI
Căutare de brevet de invenție
Nr. a 2022 000 64
Data depozit 09-02-2022

SISTEM ROTATIV PENTRU PAT ARMĂ

DESCRIERE

Invenția se referă la un dispozitiv care se atașează pe corpul armelor de asalt, în locul patului standard al armei de asalt.

Acest dispozitiv asigură pe lângă rolurile patului standard al armei de asalt tip non ambidextru sau ambidextru, și funcția de rotire a armei de o parte și de alta a poziției clasice (verticală) de ochire.

Astfel sistemul rotativ pentru pat armă asigură utilizarea armei de asalt în poziții suplimentare de tragere, în funcție de necesitățile din teatrul de operațiuni.

Sunt cunoscute diverse paturi de armă, care se atașează la arme cu menirea de a ușura mânuirea armelor, de a asigura o mai mare stabilitate pe timpul tragerii.

Problema tehnică pe care o rezolvă invenția de față este extinderea procedurilor de luptă cu arma de asalt.

În Fig.1 este o reprezentare schematică a sistemului rotativ pentru pat armă.

În fig. 2 se prezintă detaliat subansamblul rotativ, format dintr-un tub 2, de care este fixat ferm axul rulmentului special 3 cu ajutorul monturii 4. Pe carcasa exterioră 3a a rulmentului special 3 este fixată flanșa 5 și caseta 6, pe care este montată cama 7 cu șurubul 8 și capacul 9.

În caseta 6 este montat un ansamblu plunjer cu arc și bilă 10 care indexează în locașurile 4a prevăzute pe partea frontală a casetei 4. Ansamblul plunjer cu arc și bilă este asigurat cu cepul filetat 11.

În Fig. 3 este prezentat parțial tubul 2 pe care se rotește inelul 12 fixat de cama 7 cu ajutorul șurubului 13. În inelul 12 este montat un inel de cauciuc 14.

În Fig. 4 este prezentată o secțiune frontală a monturii 4 care are o alveolă 4b în care este prevăzut un locaș de indexare 4c pentru poziția standard a armei

respectiv poziția verticală, un locaș de indexare 4d pentru poziția rotită a armei spre dreapta la 45° față de poziția verticală și un locaș de indexare 4e pentru poziția rotită a armei spre stânga la 45° față de poziția verticală. Pe montura 4 sunt prevăzute două frezări longitudinale 4f și 4g, care permit eliminarea aerului în timpul utilizării armei.

În Fig. 5 este prezentată o vedere a subansamblului rotativ prevăzut cu două frezări 2a și 2b pentru eliminarea aerului în timpul utilizării armei.

SISTEM ROTATIV PENTRU PAT ARMĂ

REVENDICĂRI

1. Sistem rotativ pentru pat armă, destinat montării pe arme de asalt, având rolul de a suplimenta pozițiile de tragere cu arma de asalt, **caracterizat prin aceea că se asigură suplimentarea cu o poziție de tragere cu arma rotită spre stânga cu 45°.**
2. Sistem rotativ pentru pat armă, destinat montării pe arme de asalt, având rolul de a suplimenta pozițiile de tragere cu arma de asalt, **caracterizat prin aceea că se asigură suplimentarea cu o poziție de tragere cu arma rotită spre dreapta cu 45°.**
3. Sistem rotativ pentru pat armă, destinat montării pe arme de asalt, având rolul de a suplimenta pozițiile de tragere cu arma de asalt, **caracterizat prin aceea că se asigură montarea sistemului rotativ pentru pat armă pe diverse tipuri de arme de asalt.**

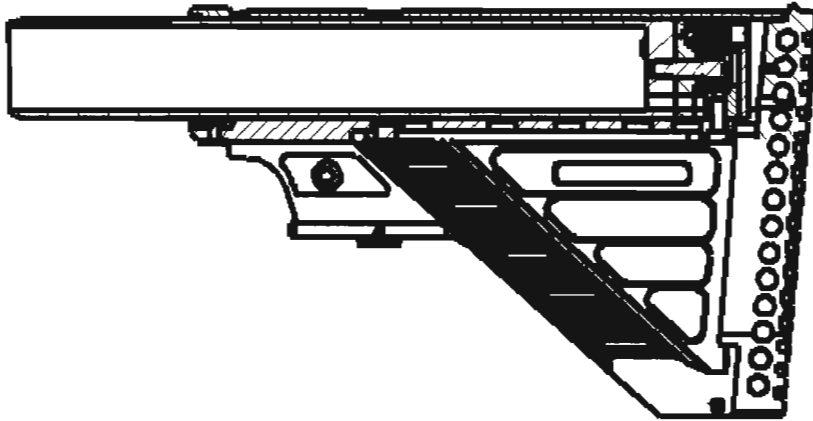


Fig. 1

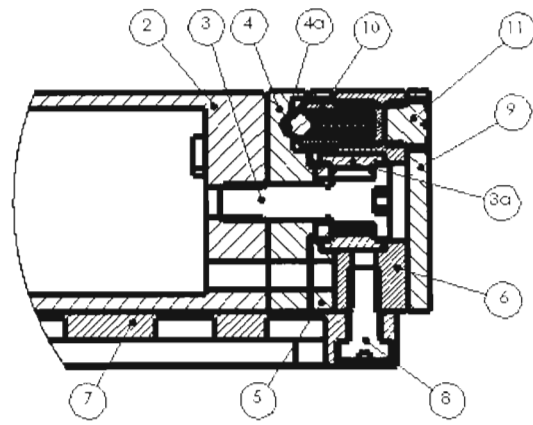


Fig. 2

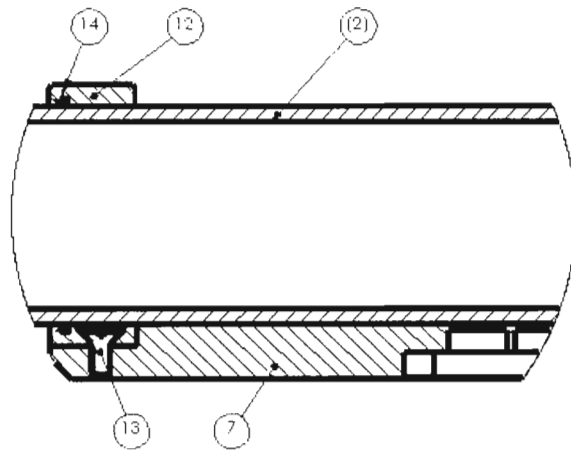


Fig. 3

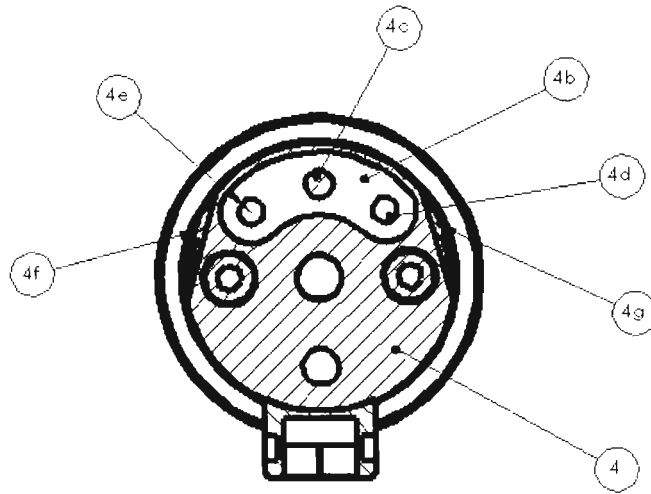


Fig. 4

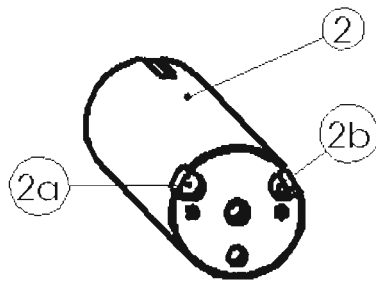


Fig.5