

(12) **CERERE DE BREVET DE INVENȚIE**

(21) Nr. cerere: **a 2022 00071**

(22) Data de depozit: **15/02/2022**

(41) Data publicării cererii:
30/06/2022 BOPI nr. **6/2022**

(71) Solicitant:
• **BAN ROBERT ISTVAN, STR.TÂRNAVEI,
NR.29, CRISTURU SECUIESC, RO, RO**

(72) Inventatori:
• **BAN ROBERT ISTVAN, STR.TÂRNAVEI,
NR.29, CRISTURU SECUIESC, HR, RO**

(74) Mandatar:
**DENNEMEYER & ASSOCIATES S.R.L.,
STR.AUREL VLAICU NR.94, ET.1,
BRAȘOV, JUDEȚUL BRAȘOV**

Data publicării raportului de documentare:
30.08.2023

(54) **ROBOT DE CURĂȚARE A CAMERELOR DE
SUPRAVEGHERE PRIN ÎNDEPĂRTAREA PRAFULUI,
MURDĂRIEI ȘI PÂNZELOR DE PĂIANJEN**

(57) Rezumat:

Invenția se referă la un robot și la un procedeu de curățare a camerelor de supraveghere. Robotul, conform invenției, cuprinde un sistem format din perii de curățare (1, 2), dispus pe un suport în formă de T, un prim motor (3) cu reductor, o protecție (4), un braț mobil (6) de lungime reglabilă și acționat de un al doilea motor electric (7), care generează microșocuri pentru a fi transmise asupra obiectivului camerei de supraveghere, o fantă (5) pentru ajustarea lungimii brațului (6), o cutie protectoare (8), un microcontroler și niște drivere. Procedeu, conform invenției, constă în atașarea robotului de curățare inventiv la camera de supraveghere, acționarea brațului mobil pentru deplasarea sistemului de perii în dreptul obiectivului, declanșarea mișcării de rotație bidirecțională a sistemului de perii simultan cu transmiterea asupra obiectivului camerei a unor microșocuri generate de cel de-al doilea motor electric, retragerea brațului mobil și a sistemului de perii de curățare, aflate în continuare în mișcare de rotație, din perimetrul de vedere al camerei până într-o poziție de așteptare, realizând astfel curățarea zonei din imediata apropiere a camerei pe toată lungimea cursei brațului mobil.

Revendicări: 7
Figuri: 3

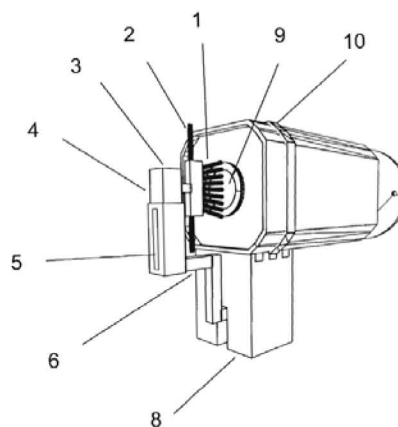


Fig. 2





Cont IBAN: RO05 TREZ 7032 0F33 5000 XXXX
Trezoreria Sector 3, București
Cod fiscal: 4266081

Serviciul Examinare de Fond: Mecanică

RAPORT DE DOCUMENTARE

CBI nr. a 2022 00071	Data de depozit: 15/02/2022	Data de prioritate
Titlul invenției	ROBOT DE CURĂȚARE A CAMERELOR DE ȘUPRAVEGHERE PRIN ÎNDEPĂRTAREA PRAFULUI, MURDĂRIEI ȘI PÂNZELOR DE PĂIANJEN	
Solicitant	BAN ROBERT ISTVAN, STR.TÂRNAVEI, NR.29, CRISTURU SECUIESC, RO	
Clasificarea cererii (Int.Cl.)	B08B1/04^(2006.01), H04N5/225^(2006.01), H04N7/18^(2006.01)	
Domenii tehnice cercetate (Int.Cl.)	B08B, H04N	
Colecții de documente de brevet cercetate		
Baze de date electronice cercetate	RoPatent Search, PATENW, TXTE	
Literatură non-brevet cercetată		

Documente considerate a fi relevante		
Categoria	Date de identificare a documentelor citate și, unde este cazul, indicarea pasajelor relevante	Relevant față de revendicarea nr.
A, D	US2014267715 A1 (KEMEGE VANCE EDWARD) 18.09.2014 ([0019] - [0026], fig.1-3)	1 - 6
A, D	KR20130046124 A (HWAN MING ENTPR CO LTD) 07.05.2013 (revendicări, traducere automată Espacenet, fig.1, 7, 8)	1 - 6
A	CN209943884 U (KUNSHAN JINGCHU ELECTROMECHANICAL INSTALLATION ENG CO LTD) 14.01.2020 (revendicări, traducere automată Espacenet, fig.1, 7, 8)	1 - 6
A	GB2527916 A (CALVEY JAMES) 29.09.2020 (pag.6 rând 5 - pag.7 rând 31, fig.1, 2)	1 - 6

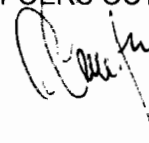
Strada Ion Ghica nr. 5, Sector 3, București, România
Telefon centrală: +40-21-306.08.00/01/02/.../28/29
Fax: +40-21-312.38.19
E-mail: office@osim.ro
www.osim.ro



Documente considerate a fi relevante - continuare		
Categoria	Date de identificare a documentelor și, unde este cazul, indicarea pasajelor relevante	Relevant față de revendicarea nr.
Unitatea invenției (art.18)	Cererea de brevet de invenție nu satisface condiția de unitate a invenției, aceasta conținând mai mult decât o invenție, astfel:	
Observații:	Revendicarea 7 nu a fost admisă pentru analiză, încalcând prevederile Art.18 alin.(7) din Regulament, întrucât nu dezvoltă sau explicitează etapele procedurii din revendicarea 6, nici nu conține alte etape, faze, pași sau parametri ai procedurii.	

Data redactării: 12.12.2022

Examinator,
CIMPOERU OCTAVIAN



Litere sau semne, conform ST.14, asociate categoriilor de documente citate	
<p>A - Document care definește stadiul general al tehnicii și care nu este considerat de relevanță particulară;</p> <p>D - Document menționat deja în descrierea cererii de brevet de invenție pentru care este efectuată cercetarea documentară;</p> <p>E - Document de brevet de invenție având o dată de depozit sau de prioritate anterioară datei de depozit a cererii în curs de documentare, dar care a fost publicat la sau după data de depozit a acestei cereri, document al cărui conținut ar constitui un stadiu al tehnicii relevant;</p> <p>L - Document care poate pune în discuție data priorității/lor invocată/e sau care este citat pentru stabilirea datei de publicare a altui document citat sau pentru un motiv special (se va indica motivul);</p> <p>O - Document care se referă la o dezvoltare orală, utilizare, expunere, etc;</p>	<p>P - Document publicat la o dată aflată între data de depozit a cererii și data de prioritate invocată;</p> <p>T - Document publicat ulterior datei de depozit sau datei de prioritate a cererii și care nu este în contradicție cu aceasta, citat pentru mai buna înțelegere a principiului sau teoriei care fundamentează invenția;</p> <p>X - document de relevanță particulară; invenția revendicată nu poate fi considerată nouă sau nu poate fi considerată ca implicând o activitate inventivă, când documentul este luat în considerare singur;</p> <p>Y - document de relevanță particulară; invenția revendicată nu poate fi considerată ca implicând o activitate inventivă, când documentul este combinat cu unul sau mai multe alte documente de aceeași categorie, o astfel de combinație fiind evidentă unei persoane de specialitate;</p> <p>& - document care face parte din aceeași familie de brevete de invenție.</p>