

(12) CERERE DE BREVET DE INVENȚIE

(21) Nr. cerere: a 2020 00852

(22) Data de depozit: 22/12/2020

(41) Data publicării cererii:
30/06/2022 BOPI nr. 6/2022

(71) Solicitant:
• MORARIU GRIGORE, CARTIER UNIREA,
NR.208, BISTRIȚA, BN, RO

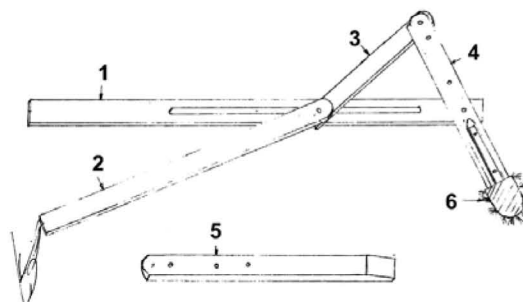
(72) Inventatori:
• MORARIU GRIGORE, CARTIER UNIREA,
NR.208, BISTRIȚA, BN, RO

Data publicării raportului de documentare:
30.06.2022

(54) PERIE

(57) Rezumat:

Invenția se referă la o perie utilizată pentru curățarea interioarelor recipientelor din sticlă sau alte materiale. Peria conform invenției este alcătuită dintr-un mâner (1) dotat în partea inferioară cu un canal median și un braț (4), pe care este fixată o perie (6) de curățare, braț (4) care poate fi înlocuit cu un braț (5) fără perie, care asigură curățarea suplimentară prin răzuire, prin acționare aceste brațe (4 sau 5) fac mișcări rotative sau liniare, asigurând astfel curățarea prin preluarea mișcării de la capătul superior al unui braț (3) intermediar, de care este fixat și al cărui capăt inferior culisează în canalul median menționat anterior, de capătul inferior fiind fixat un braț (2) de acționare, prin antrenarea căruia se asigură punerea în mișcare a întregului mecanism.



Revendicări: 1
Figuri: 1

Cu începere de la data publicării cererii de brevet, cererea asigură, în mod provizoriu, solicitantului, protecția conferită potrivit dispozițiilor art.32 din Legea nr.64/1991, cu excepția cazurilor în care cererea de brevet de invenție a fost respinsă, retrasă sau considerată ca fiind retrasă. Întinderea protecției conferite de cererea de brevet de invenție este determinată de revendicările conținute în cererea publicată în conformitate cu art.23 alin.(1) - (3).



OFICIUL DE STAT PENTRU BREVETE
Cerere de brevet de invenție
Nr. a 2020 00852
Data depozit ... 22-12-2020 ..

18

PERIE

Inventia se refera la o perie, utilizata pentru curatarea interioarelor recipientelor din sticla sau alte materiale.

Avand in vedere importanta pe care o au aceste perii in diverse ramuri economice, dar si pentru uzul casnic, la ora actuala exista o diversitate constructiva a acestora, care se datoreaza faptului ca sunt utilizate in sectoarele mentionate, lucru care necesita si specializari constructive.

Periile similare utilizate pe piata in momentul de fata, au solutii constructive diferite. Acestea sunt executate prin procedee clasice din materiale diferite cum sunt lemnul, materialele plastice, fibra de sticla, fibra de carbon sau chiar metal, in timp ce filamentele de curatare sunt obtinute din par de animale, material plastic sau materiale metalice. Toate prezinta insa dezavantaje datorita posibilitatilor mai reduse de a obtine forme complexe, necesitate de configuratia interioara a diferitelor recipiente, lucru care conduce la obtinerea unor costuri mai ridicate de productie.

Problema tehnica pe care o rezolva prezenta inventie este aceea ca asigura o curatare optima a interioarelor recipientelor, prin asigurarea unui acces eficient, chiar in conditiile in care acestea au configuratii complexe

Peria, conform inventiei, consta dintr-un miner, ce sustine intreg dispozitivul, care are practicat in jumatatea inferioara un canal median, iar la capatul de jos, fixat cu o asamblare demontabila, un brat pe care este fixata la rindul ei, tot cu o asamblare demontabila, peria de curatare, ce poate fi inlocuit, atunci cind la finalul operatiunii de periere interiorul recipientului nu a fost suficient curatat, asamblarea fiind demontabila, cu un brat fara perie, care asigura curatarea suplimentara prin raziure, acestea, atunci cind dispozitivul este actionat, facind miscari rotative sau liniare asigurind astfel curatarea prin preluarea miscarii de la capatul superior al unui brat intermediar, de care este fixat tot printr-o asamblare demontabila si al carui capat

inferior culiseaza in canalul median mentionat anterior, de acest capat inferior fiind fixat la rindul lui un brat de actionare, prin antrenarea caruia se asigura punerea in miscare a intregului ansamblu.

Prin aplicarea inventiei se obtin urmatoarele avantaje:

- reducerea semnificativa a consumurilor de materiale mai scumpe utilizate la vechile solutii, prin utilizarea deseurilor de lemn;
- permite valorificarea superioara a lemnului.
- posibilitatea utilizarii eficiente chiar in cazul unor forme complexe ale recipientelor;
- posibilitatea rotirii periei la peste 300 grade in planul dispozitivului;
- micșorarea drastica a costurilor de productie prin reducerea manoperei de executie si mai ales prin reducerea consumurilor energetice specifice;
- compactizare;

Se da in continuare un exemplu practic de realizare a inventiei in legatura cu fila 1, care reprezinta:

- fila 1 – 1 vedere si detaliu al unui subansamblu.

Peria, conform inventiei, consta dintr-un miner (1), ce sustine intreg dispozitivul, care are practicat in jumatatea inferioara un canal median, iar la capatul de jos, fixat cu o asamblare demontabila, bratul (4), pe care este fixata la rindul ei, tot cu o asamblare demontabila, peria de curatare (6), ce poate fi inlocuit, atunci cind la finalul operatiunii de periere interiorul recipientului nu a fost suficient curatat, asamblarea fiind demontabila, cu un brat (5) fara perie, care asigura curatarea suplimentara prin raziire, acestea, atunci când dispozitivul este actionat, facind miscari rotative sau liniare, asigurind astfel curatarea prin preluarea miscarii de la capatul superior al bratului intermediar (3), de care este fixat tot printr-o asamblare demontabila si al carui capat inferior culiseaza in canalul median mentionat anterior, de acest capat inferior fiind fixat la rindul lui bratul de



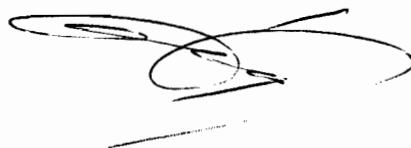
actionare (2), prin antrenarea caruia se asigura punerea in miscare a intregului ansamblu.

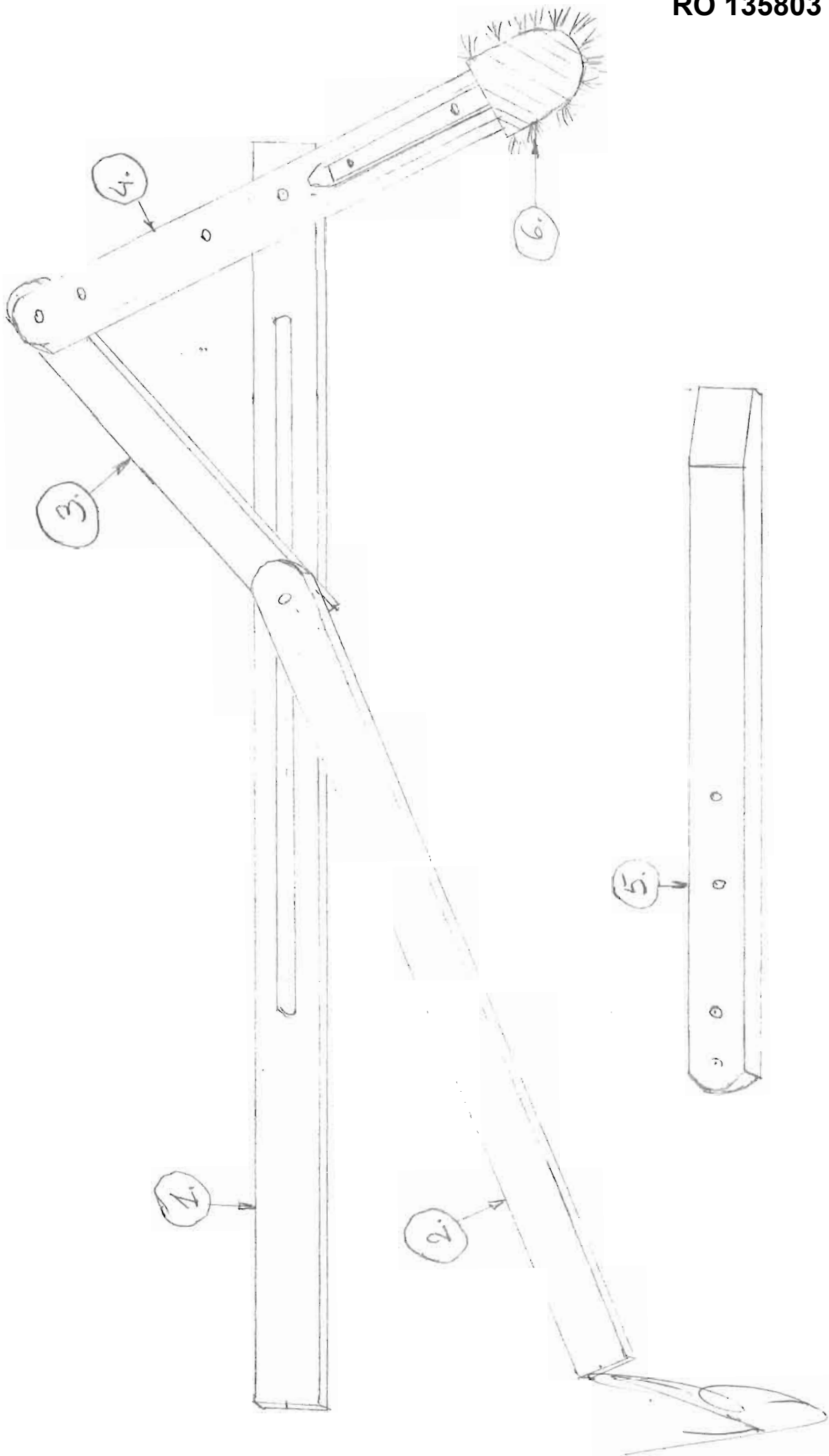


15

REVENDICARI

Peria, conform inventiei, **caracterizata prin aceea ca** ea consta dintr-un miner (1), ce sustine intreg dispozitivul, care are practicat in jumatatea inferioara un canal median, iar la capatul de jos, fixat cu o asamblare demontabila, bratul (4), pe care este fixata la rindul ei, tot cu o asamblare demontabila, peria de curatare (6), ce poate fi inlocuit, atunci cind la finalul operatiunii de periere interiorul recipientului nu a fost suficient curatat, asamblarea fiind demontabila, cu un brat (5) fara perie, care asigura curatarea suplimentara prin raziire, acestea, atunci cind dispozitivul este actionat, facind miscari rotative sau liniare, asigurind astfel curatarea prin preluarea miscarii de la capatul superior al bratului intermediar (3), de care este fixat tot printr-o asamblare demontabila si al carui capat inferior culiseaza in canalul median mentionat anterior, de acest capat inferior fiind fixat la rindul lui bratul de actionare (2), prin antrenarea caruia se asigura punerea in miscare a intregului ansamblu.







Cont IBAN: RO05 TREZ 7032 0F33 5000 XXXX
Trezoreria Sector 3, București
Cod fiscal: 4266081

Serviciul Examinare de Fond: 4.3 Mecanică

RAPORT DE DOCUMENTARE

CBI nr. a 2020 00852	Data de depozit: 22/12/2020	Data de prioritate
----------------------	-----------------------------	--------------------

Titlul invenției	PERIE
------------------	-------

Solicitant	MORARIU GRIGORE, CARTIER UNIREA, NR.208, BISTRIȚA, RO
------------	---

Clasificarea cererii (Int.Cl.)	A46B 5/00 (2006.01)
--------------------------------	----------------------------

Domenii tehnice cercetate (Int.Cl.)	A46B, A47L
-------------------------------------	------------

Colecții de documente de brevet cercetate	ROPatentSearch, PATENW, PATFRW
Baze de date electronice cercetate	
Literatură non-brevet cercetată	

Documente considerate a fi relevante

Categoria	Date de identificare a documentelor citate și, unde este cazul, indicarea pasajelor relevante	Relevant față de revendicarea nr.
Y	CN 210773666 (U) (GUIZHOU FENGLEI AIR ORDNANCE, 16.06.2020) rezumat, desene	1
Y	KR 200429736 Y1 (20.07.2006) întreg documentul, fig. 5, 6	1
A	CN 210248892 (U) (CANGZHOU SUNG HO COSMETIC ACCESS, 07.04.2020) rezumat, desene	1

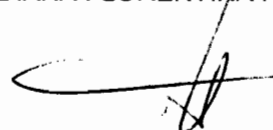
Strada Ion Ghica nr. 5, Sector 3, Cod 030044, București, România
Telefon centrală: +40-21-306.08.00/01/02/.../28/29
Fax: +40-21-312.38.19
E-mail: office@osim.ro
www.osim.ro



Documente considerate a fi relevante - continuare		
Categoria	Date de identificare a documentelor și, unde este cazul, indicarea pasajelor relevante	Relevant față de revendicarea nr.
Unitatea invenției (art.18)		
Observații:		

Data redactării: 08.03.2022

Examinator,
DIANA FLORENTINA NIȚĂ



Litere sau semne, conform ST.14, asociate categoriilor de documente citate	
<p>A - Document care definește stadiul general al tehnicii și care nu este considerat de relevanță particulară;</p> <p>D - Document menționat deja în descrierea cererii de brevet de invenție pentru care este efectuată cercetarea documentară;</p> <p>E - Document de brevet de invenție având o dată de depozit sau de prioritate anterioară datei de depozit a cererii în curs de documentare, dar care a fost publicat la sau după data de depozit a acestei cereri, document al cărui conținut ar constitui un stadiu al tehnicii relevant;</p> <p>L - Document care poate pune în discuție data priorității/lor invocată/e sau care este citat pentru stabilirea datei de publicare a altui document citat sau pentru un motiv special (se va indica motivul);</p> <p>O - Document care se referă la o dezvoltare orală, utilizare, expunere, etc;</p>	<p>P - Document publicat la o dată aflată între data de depozit a cererii și data de prioritate invocată;</p> <p>T - Document publicat ulterior datei de depozit sau datei de prioritate a cererii și care nu este în contradicție cu aceasta, citat pentru mai buna înțelegere a principiului sau teoriei care fundamentează invenția;</p> <p>X - document de relevanță particulară; invenția revendicată nu poate fi considerată nouă sau nu poate fi considerată ca implicând o activitate inventivă, când documentul este luat în considerare singur;</p> <p>Y - document de relevanță particulară; invenția revendicată nu poate fi considerată ca implicând o activitate inventivă, când documentul este combinat cu unul sau mai multe alte documente de aceeași categorie, o astfel de combinație fiind evidentă unei persoane de specialitate;</p> <p>& - document care face parte din aceeași familie de brevete de invenție.</p>