



(12)

CERERE DE BREVET DE INVENȚIE

(21) Nr. cerere: **a 2021 00779**

(22) Data de depozit: **19/01/2022**

(41) Data publicării cererii:
30/05/2022 BOPI nr. **5/2022**

(71) Solicitant:
• **HOTCA IACOB, STR.CIMBRULUI, NR.25, SATU MARE, SM, RO;**
• **HOTCA CRISTIAN, STR.N.IORGA, NR.18, SATU MARE, SM, RO**

(72) Inventatori:
• **HOTCA IACOB, STR.CIMBRULUI, NR.25, SATU MARE, SM, RO;**

• **HOTCA CRISTIAN, STR.N.IORGA, NR.18, SATU MARE, SM, RO**

(74) Mandatar:
CABINET INDIVIDUAL NEACȘU CARMEN AUGUSTINA, STR.ROZELOR NR.12/3, BAIA MARE, MM

Data publicării raportului de documentare:
28.07.2023

(54) ANSAMBLU COMPENSATOR DE PUTERE

(57) Rezumat:

Invenția se referă la un ansamblu de antrenare cu compensare de putere destinat a fi utilizat pentru antrenarea mașinilor de lucru care necesită un consum ridicat de moment de torsiune și, implicit, un consum ridicat de energie. Ansamblul, conform invenției, se montează între un grup (A) de antrenare și o mașină (C) de lucru și este format dintr-un corp (1) de revoluție, de tip roată, montată pe un arbore (2) prevăzut cu niște paliere (6) pentru sprijinire pe două lagăre (3 și 4) de rostogolire, primul conductor și al doilea condus și o apărătoare (5) de protecție care se cuplează atâtu grupul (A) de antrenare cât și cu mașina (C) de lucru.

Revendicări: 1
Figuri: 7

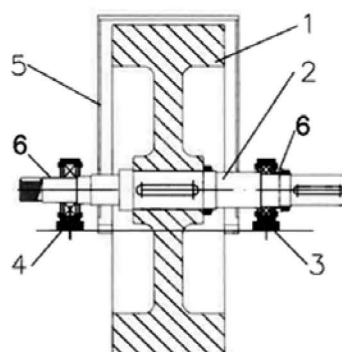


Fig. 3





RAPORT DE DOCUMENTARE

CBI nr. a 2021 00779	Data de depozit: 19.01.2022	Data de prioritate:
Titlul invenției	ANSAMBLU COMPENSATOR DE PUTERE	
Solicitant	CRISTIAN HOTCA Str. N.lorga, Nr.18, Satu Mare, Satu Mare, (Romania) IACOB HOTCA Str. Cimbrului, Nr.25, Satu Mare, Satu Mare, (Romania)	
Clasificarea cererii (Int.Cl.)	F16F 15/30 (2006.01); F16F 15/315 (2006.01)	
Domenii tehnice cercetate (Int.Cl.)	F16F	
Colecții de documente de brevet cercetate	RO, US, DE, GB, EP, WO, CN, JP, KR	
Baze de date electronice cercetate	RoPatentSearch, Epodoc, Patenw, FULLTEXT	
Literatură non-brevet cercetată		

Documente considerate a fi relevante		
Categoria	Date de identificare a documentelor citate și, unde este cazul, indicarea pasajelor relevante	Relevant față de revendicarea nr.
X	CN 105546036 A (Li Yanquan [CN], 04.05.2016), întreg documentul	1
X	US 4208921 A (John H.Keyes [US], 24.01.1980), întreg documentul	1
X	EP 0181736 A1 (British Petroleum Company P.L.C. [GB]), 21.05.1986), întreg documentul	1

Documente considerate a fi relevante - continuare		
Categoria	Date de identificare a documentelor și, unde este cazul, indicarea pasajelor relevante	Relevant față de revendicarea nr.
Unitatea invenției (art.18)		
Observații:		

Serviciul Examinare de Fond: Mecanică

Data redactării: 25/11/2022

Examinator,
NICOLEANU OCTAVIAN ALEXANDRU

Litere sau semne, conform ST.14, asociate categoriilor de documente citate	
<p>A - Document care definește stadiul general al tehnicii și care nu este considerat de relevanță particulară;</p> <p>D - Document menționat deja în descrierea cererii de brevet de invenție pentru care este efectuată cercetarea documentară;</p> <p>E - Document de brevet de invenție având o dată de depozit sau de prioritate anterioară datei de depozit a cererii în curs de documentare, dar care a fost publicat la sau după data de depozit a acestei cereri, document al cărui conținut ar constitui un stadiu al tehnicii relevant;</p> <p>L - Document care poate pune în discuție data priorității/lor invocată/e sau care este citat pentru stabilirea datei de publicare a altui document citat sau pentru un motiv special (se va indica motivul);</p> <p>O - Document care se referă la o dezvoltare orală, utilizare, expunere, etc;</p>	<p>P - Document publicat la o dată aflată între data de depozit a cererii și data de prioritate invocată;</p> <p>T - Document publicat ulterior datei de depozit sau datei de prioritate a cererii și care nu este în contradicție cu aceasta, citat pentru mai buna înțelegere a principiului sau teoriei care fundamentează invenția;</p> <p>X - document de relevanță particulară; invenția revendicată nu poate fi considerată nouă sau nu poate fi considerată ca implicând o activitate inventivă, când documentul este luat în considerare singur;</p> <p>Y - document de relevanță particulară; invenția revendicată nu poate fi considerată ca implicând o activitate inventivă, când documentul este combinat cu unul sau mai multe alte documente de aceeași categorie, o astfel de combinație fiind evidentă unei persoane de specialitate;</p> <p>& - document care face parte din aceeași familie de brevete de invenție.</p>