

(12) CERERE DE BREVET DE INVENȚIE

(21) Nr. cerere: a 2021 00733

(22) Data de depozit: 03/12/2021

(41) Data publicării cererii:  
30/05/2022 BOPI nr. 5/2022

(71) Solicitant:  
• UNIVERSITATEA TEHNICĂ DIN  
CLUJ-NAPOCA, STR. MEMORANDUMULUI  
NR.28, CLUJ-NAPOCA, CJ, RO

(72) Inventatori:  
• PISLĂ DOINA LIANA,  
STR.GHERASE DENDRINO, NR.11,  
CLUJ-NAPOCA, CJ, RO;  
• BÎRLESCU IOSIF, STR.OAȘULUI,  
NR.86-90, BL.K1, AP.805, CLUJ- NAPOCA,  
CJ, RO;

• VAIDA LIVIU-CĂLIN,  
STR. ALEXANDRU VLAHUȚĂ, BL.LAMA A,  
SC.1, ET.4, AP.20, CLUJ-NAPOCA, CJ, RO;  
• TUCAN PAUL GEORGE MIHAI,  
STR.OAȘULUI, NR.86-90, BL.H2, AP.105,  
CLUJ- NAPOCA, CJ, RO;  
• GHERMAN BOGDAN GEORGE,  
STR. HELTAI GAȘPAR, NR.70,  
CLUJ-NAPOCA, CJ, RO;  
• PLITEA NICOLAE, STR.MOISE NICOARĂ  
NR.18, CLUJ- NAPOCA, CJ, RO

Data publicării raportului de documentare:  
30.06.2023

(54) FAMILIE DE ROBOȚI PARALELI MODULARI CU CUPLE  
ACTIVE DE TRANSLAȚIE PENTRU CHIRURGIA UNIORT

(57) Rezumat:

Invenția se referă la o familie de roboți paraleli, în construcție modulară, cu cuple active de translație, destinată chirurgiei uniort. Familia de roboți, conform invenției este constituită dintr-un batiu (3) fix dispus în lateralul unei mese (1) chirurgicale, care este format din două module (4 și 6) fixate paralel pe batiul (3) fix, de cele două module (4 și 6) fiind montat cu ajutorul a două elemente (8) de fixare dispuse la 90°, un al treilea modul (5), cele trei module (4, 5 și 6) au o structură cinematică identică și fiecare dintre acestea este format dintr-un corp (9, 17, 25) cilindric pe care se deplasează liniar câte două cuple (10 și 11, 18 și 19, 26 și 27) active de translație, care, de asemenea pot să se rotească liber pe corpul (9, 17, 25) cilindric, pe a doua cuplă (11, 19, 27) activă de translație este fixată câte o tijă (12, 20, 28) lungă printr-o cuplă (13, 21, 32) de rotație, iar pe prima cuplă (10, 18, 26) activă de translație este fixată câte o tijă (14, 22, 30) scurtă printr-o cuplă (15, 23, 31) de rotație care se fixează pe tija (12, 20, 28) lungă printr-o altă cuplă (16, 24, 32) de rotație, tijele (12, 20 și 28) lungi fiind conectate pe o platformă (7) mobilă prin niște cuple (33) sferice, poziționarea și orientarea platformei (7) mobile fiind realizată prin acționarea cuplelor (10, 11, 18, 19, 26 și 27) active de translație.

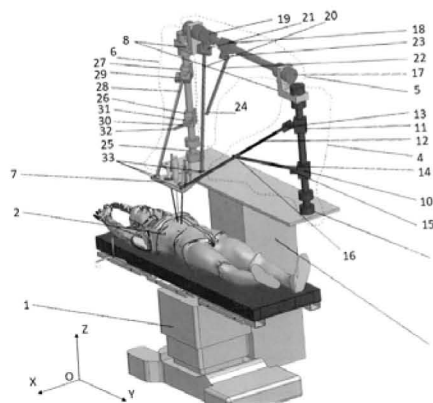


Fig. 1

Revendicări: 4  
Figuri: 4

Cu începere de la data publicării cererii de brevet, cererea asigură, în mod provizoriu, solicitantului, protecția conferită potrivit dispozițiilor art.32 din Legea nr.64/1991, cu excepția cazurilor în care cererea de brevet de invenție a fost respinsă, retrasă sau considerată ca fiind retrasă. Întinderea protecției conferite de cererea de brevet de invenție este determinată de revendicările conținute în cererea publicată în conformitate cu art.23 alin.(1) - (3).





Cont IBAN: RO05 TREZ 7032 0F33 5000 XXXX  
Trezoreria Sector 3, București  
Cod fiscal: 4266081

Serviciul Examinare de Fond: Mecanică

## RAPORT DE DOCUMENTARE

CBI nr. a 2021 00733	Data de depozit: 03/12/2021	Data de prioritate
Titlul invenției	FAMILIE DE ROBOȚI PARALELI MODULARI CU CUPLE ACTIVE DE TRANSLAȚIE PENTRU CHIRURGIA UNIPORT	
Solicitant	UNIVERSITATEA TEHNICĂ DIN CLUJ-NAPOCA, STR.MEMORANDUMULUI NR.28, CLUJ-NAPOCA, RO	
Clasificarea cererii (Int.Cl.)	<b>A61B 34/30</b> (2006.01)	
Domenii tehnice cercetate (Int.Cl.)	<b>A61B, B25J</b>	
Colecții de documente de brevet cercetate	ROPatentSearch, PATENW, PATFRW, PATDEW	
Baze de date electronice cercetate		
Literatură non-brevet cercetată		
<b>Documente considerate a fi relevante</b>		
Categoria	Date de identificare a documentelor citate și, unde este cazul, indicarea pasajelor relevante	Relevant față de revendicarea nr.
X A	RO 130102 A2 (UNIVERSITATEA TEHNICĂ DIN CLUJ-NAPOCA, 30.03.2015) întreg documentul	1 2 - 4
A	RO 134190 A2(UNIVERSITATEA TEHNICĂ DIN CLUJ-NAPOCA, 30.06.2020) întreg documentul	1 - 4
A	CN112936233 A (XIAMENHAIDUZHONGHAN INTELLIGENTTECH, 11.06.2011) rezumat, desene	1 - 4

Strada Ion Ghica nr. 5, Sector 3, București, România  
Telefon centrală: +40-21-306.08.00/01/02/.../28/29  
Fax: +40-21-312.38.19  
E-mail: office@osim.ro  
www.osim.ro



Documente considerate a fi relevante - continuare		
Categoria	Date de identificare a documentelor și, unde este cazul, indicarea pasajelor relevante	Relevant față de revendicarea nr.
Unitatea invenției (art.18)		
Observații:		

Data redactării: 07.02.2023

Examinator,  
DIANA FLORENTINA NIȚĂ



Litere sau semne, conform ST.14, asociate categoriilor de documente citate	
<p><b>A</b> - Document care definește stadiul general al tehnicii și care nu este considerat de relevanță particulară;</p> <p><b>D</b> - Document menționat deja în descrierea cererii de brevet de invenție pentru care este efectuată cercetarea documentară;</p> <p><b>E</b> - Document de brevet de invenție având o dată de depozit sau de prioritate anterioară datei de depozit a cererii în curs de documentare, dar care a fost publicat la sau după data de depozit a acestei cereri, document al cărui conținut ar constitui un stadiu al tehnicii relevant;</p> <p><b>L</b> - Document care poate pune în discuție data priorității/lor invocată/e sau care este citat pentru stabilirea datei de publicare a altui document citat sau pentru un motiv special (se va indica motivul);</p> <p><b>O</b> - Document care se referă la o dezvoltare orală, utilizare, expunere, etc;</p>	<p><b>P</b> - Document publicat la o dată aflată între data de depozit a cererii și data de prioritate invocată;</p> <p><b>T</b> - Document publicat ulterior datei de depozit sau datei de prioritate a cererii și care nu este în contradicție cu aceasta, citat pentru mai bună înțelegere a principiului sau teoriei care fundamentează invenția;</p> <p><b>X</b> - document de relevanță particulară; invenția revendicată nu poate fi considerată nouă sau nu poate fi considerată ca implicând o activitate inventivă, când documentul este luat în considerare singur;</p> <p><b>Y</b> - document de relevanță particulară; invenția revendicată nu poate fi considerată ca implicând o activitate inventivă, când documentul este combinat cu unul sau mai multe alte documente de aceeași categorie, o astfel de combinație fiind evidentă unei persoane de specialitate;</p> <p><b>&amp;</b> - document care face parte din aceeași familie de brevete de invenție.</p>