



(12)

CERERE DE BREVET DE INVENȚIE

(21) Nr. cerere: **a 2021 00578**

(22) Data de depozit: **27/09/2021**

(41) Data publicării cererii:
29/04/2022 BOPI nr. **4/2022**

(71) Solicitant:
• **INDUSTRIAL SHIELD S.R.L.**,
STR. CIPRIAN PORUMBESCU NR.2,
CAMERA 1, FUNDULEA, CL, RO

(72) Inventatori:
• **GIURCĂ LIVIU GRIGORIAN**,
BD. NICOLAE TITULESCU NR.15, BL.I-6,
AP.13, CRAIOVA, DJ, RO;

• **PREDA DRAGOȘ MIHAIL**,
STR. VITIOARA, NR.37B, SECTOR 3,
BUCUREȘTI, B, RO;
• **DURAN BOGDAN OVIDIU**,
STR. AUREL VLAICU, NR.130, SECTOR 2,
BUCUREȘTI, B, RO

Data publicării raportului de documentare:
30.03.2023

(54) SEMI-PUNTE MOTOARE ȘI APLICAȚIILE EI

(57) Rezumat:

Invenția se referă la o semi-punte motoare și la aplicațiile ei pentru vehicule electrice sau hibride utilizabilă pentru a realiza o platformă de conducere comună cu costuri reduse. Semi-punte motoare, conform invenției, utilizează în principal o mașină (2) electrică reversibilă care acționează o roată (3) motoare, de tipul cu suspensie integrată și care constă dintr-un butuc (4) și o jantă (5), butucul (4) transmitându-și mișcarea de rotație la jantă (5) prin intermediul a cel puțin unui element (6) elastic și eventual a cel puțin unui element (7) de amortizare, care sunt montate la celălalt capăt pe jantă (5) pe care este montat un pneu (8), mașina (2) electrică reversibilă utilizând un arbore (9) suspendat cu unul dintre capetele sale pe un stator (10), iar la celălalt capăt arborele (9) este suspendat într-un capac (12) și fixat solidar cu butucul (4), respectiv, cu roata (3) prin intermediul unor șuruburi (18).

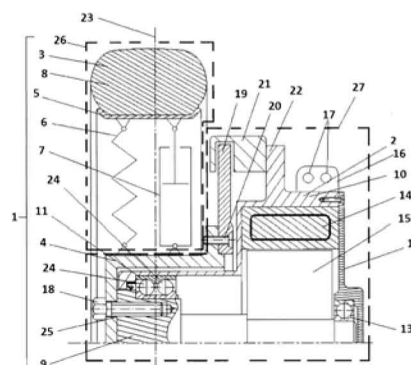


Fig. 1

Revendicări: 25

Figuri: 20

Cu începere de la data publicării cererii de brevet, cererea asigură, în mod provizoriu, solicitantului, protecția conferită potrivit dispozițiilor art.32 din Legea nr.64/1991, cu excepția cazurilor în care cererea de brevet de invenție a fost respinsă, retrasă sau considerată ca fiind retrasă. Întinderea protecției conferite de cererea de brevet de invenție este determinată de revendicările conținute în cererea publicată în conformitate cu art.23 alin.(1) - (3).





Cont IBAN: RO05 TREZ 7032 0F33 5000 XXXX
Trezoreria Sector 3, București
Cod fiscal: 4266081

Serviciul Examinare de Fond: Mecanică

RAPORT DE DOCUMENTARE

CBI nr. a 2021 00578	Data de depozit: 27/09/2021	Data de prioritate
Titlul invenției	SEMI-PUNTE MOTOARE ȘI APLICAȚIILE EI	
Solicitant	INDUSTRIAL SHIELD S.R.L., STR.CIPRIAN PORUMBESCU NR.2, CAMERA 1, FUNDULEA, RO	
Clasificarea cererii (Int.Cl.)	B60K 7/00(2006.01), B60B 9/00(2006.01)	
Domenii tehnice cercetate (Int.Cl.)	B60K, B60B	
Colecții de documente de brevet cercetate		
Baze de date electronice cercetate	RoPatent, EPODOC, PATENW	
Literatură non-brevet cercetată		

Documente considerate a fi relevante

Categoria	Date de identificare a documentelor citate și, unde este cazul, indicarea pasajelor relevante	Relevant față de revendicarea nr.
X Y	RO 131493 A0 (GIURCĂ LIVIU GRIGORIAN), 29.11.2016, întreg documentul	1-9, 13, 14 10-12, 15-25
Y	JP 2003034103 A (KAYABA INDUSTRY CO LTD), 04.02.2003	10-12
Y	EP 2255976 A1 (BRIDGESTONE CORP), 01.12.2010, paragrafele [0059]-[0064], fig. 17-20	15-19
Y	CN 108284702 A (UNIV TSINGHUA), 17.07.2018	20-23
Y	KR 20210035944 A (HANKOOK TIRE & TECH CO LTD), 02.04.2021, paragrafele [0033], [0038]-[0042], [0045] și [0046], fig. 1, 2	24, 25

Strada Ion Ghica nr. 5, Sector 3, București, România
Telefon centrală: +40-21-306.08.00/01/02/.../28/29
Fax: +40-21-312.38.19
E-mail: office@osim.ro
www.osim.ro



Documente considerate a fi relevante - continuare		
Categoria	Date de identificare a documentelor și, unde este cazul, indicarea pasajelor relevante	Relevant față de revendicarea nr.
Unitatea invenției (art.18)		
Observații:		

Data redactării: 02.08.2022

Examinator,
OANCEA NECULAI-DORIN



Litere sau semne, conform ST.14, asociate categoriilor de documente citate	
<p>A - Document care definește stadiul general al tehnicii și care nu este considerat de relevanță particulară;</p> <p>D - Document menționat deja în descrierea cererii de brevet de invenție pentru care este efectuată cercetarea documentară;</p> <p>E - Document de brevet de invenție având o dată de depozit sau de prioritate anterioară datei de depozit a cererii în curs de documentare, dar care a fost publicat la sau după data de depozit a acestei cereri, document al cărui conținut ar constitui un stadiu al tehnicii relevant;</p> <p>L - Document care poate pune în discuție data priorității/lor invocată/e sau care este citat pentru stabilirea datei de publicare a altui document citat sau pentru un motiv special (se va indica motivul);</p> <p>O - Document care se referă la o dezvăluire orală, utilizare, expunere, etc;</p>	<p>P - Document publicat la o dată aflată între data de depozit a cererii și data de prioritate invocată;</p> <p>T - Document publicat ulterior datei de depozit sau datei de prioritate a cererii și care nu este în contradicție cu aceasta, citat pentru mai buna înțelegere a principiului sau teoriei care fundamentează invenția;</p> <p>X - document de relevanță particulară; invenția revendicată nu poate fi considerată nouă sau nu poate fi considerată ca implicând o activitate inventivă, când documentul este luat în considerare singur;</p> <p>Y - document de relevanță particulară; invenția revendicată nu poate fi considerată ca implicând o activitate inventivă, când documentul este combinat cu unul sau mai multe alte documente de aceeași categorie, o astfel de combinație fiind evidentă unei persoane de specialitate;</p> <p>& - document care face parte din aceeași familie de brevete de invenție.</p>