



(12)

## BREVET DE INVENȚIE

(21) Nr. cerere: **a 2020 00660**

(22) Data de depozit: **22/10/2020**

(45) Data publicării mențiunii acordării brevetului: **30/05/2023** BOPI nr. **5/2023**

(41) Data publicării cererii:  
**29/04/2022** BOPI nr. **4/2022**

(73) Titular:  
• **CONDURAT CĂTĂLIN,**  
*STR. MIHAI VITEAZU, BL. B2, SC. B, ET.4,*  
*AP. 36, BÂRLAD, VS, RO*

(72) Inventatori:  
• **CONDURAT CĂTĂLIN,**  
*STR. MIHAI VITEAZU, BL. B2, SC. B, ET.4,*  
*AP. 36, BÂRLAD, VS, RO*

(74) Mandatar:  
**CABINET INDIVIDUAL NEACȘU CARMEN**  
**AUGUSTINA, STR.ROZELOR NR.12/3,**  
**BAIA MARE, MM**

(56) Documente din stadiul tehnicii:  
**CN 201160914 (Y); KR 101495238 B1;**  
**JPH 11309160 A**

(54) **DISPOZITIV DE IGIENIZARE A CAVITĂȚII BUCALE**

Examinator: **ing. NIȚĂ DIANA**



*Orice persoană are dreptul să formuleze în scris și motivat, la OSIM, o cerere de revocare a brevetului de invenție, în termen de 6 luni de la publicarea mențiunii hotărârii de acordare a acesteia*

# RO 135630 B1

1           Invenția se referă la un dispozitiv de igienizare a cavității bucale, sub forma unei perii  
de dinți, fără mâner, acționată cu ajutorul unui micromotor încărcat de un acumulator.

3           Domeniul tehnic căruia i se adresează invenția este cel al dispozitivelor medicale  
destinate igienizării dinților și a cavității bucale.

5           Sunt cunoscute mai multe variante de periute de dinți, cu forme arcuite după arcadele  
dentare, cu ajutorul cărora se poate face curățirea dinților.

7           În documentul **CN 210248900** este prezentat un model de utilitate care descrie un  
cap de perie de dinți, care are o bază de plastic de formă semiovală, prevăzută cu peri de  
9 diferite dimensiuni ce asigură curățarea dinților și a spațiilor dintre aceștia.

11          Dezavantajele acestei invenții constau în faptul că nu poate fi utilizată decât în fața  
oglinzii, nu permite curățarea și albirea simultană a dinților, mișcarea perilor fiind asigurată  
de vibrații și nu de un proces mecanic, iar reîncărcarea alimentatorului nu se poate realiza  
13 decât cu ajutorul unui dispozitiv conectat la o rețea electrică.

15          Se cunoaște un dispozitiv terapeutic multifuncțional pentru cavitatea orală  
(**CN 201160914**), care cuprinde un element vibrator cu două direcții de vibrație, o piesă de  
legătură și o bază pentru dantura superioară și una pentru dantura inferioară care sunt  
17 prevăzute cu perii pentru curățarea dinților, iar în pereții interiori ai acestora fiind dispuse  
soluții de curățare a dinților.

19          Din documentul **KR 101495238 B1** se cunoaște o perie de dinți personalizată, care  
cuprinde o formă concavă similară formei maxilarului cu o canelură de inserție, pentru a fi  
21 introdusă în cavitatea bucală a unui utilizator, având pe suprafața interioară niște peri de  
curățare, precum și la o unitate de generare de unde ultrasonice și o sursă de alimentare,  
23 un element de conectare având un capăt conectat la unitatea de generare de unde  
ultrasonice și celălalt capăt la suprafața exterioară a tăvii.

25          Documentul **JPH 11309160** dezvăluie un dispozitiv de igienizare a cavității bucale  
având un corp de formă concavă corespondentă formei maxilarului sau mandibulei, prevăzut  
27 cu mâner, corpul având o perie care efectuează mișcări de vibrație la marginea interioară  
a secțiunii de fund a corpului concav, cu ajutorul unei soluții apoase care poate fi introdusă  
29 în corpul concav după fixarea dispozitivului pe dinții utilizatorului.

31          Problema tehnică pe care își propune să o rezolve invenția este aceea de a realiza un  
dispozitiv destinat curățării cavității bucale, autonom, care să poată fi utilizat în orice loc, să  
permită simultan curățarea mecanică a dinților și a limbii, precum și albirea dinților și care  
33 să se autoîncarce prin intermediul carcasi.

35          Dispozitivul de igienizare a cavității bucale conform invenției, care are în alcătuire o  
perie vibratoare de forma arcadelor dentare, pentru curățarea dinților cu o soluție de  
curățare, rezolvă problema tehnică și înlătură dezavantajele menționate prin aceea că constă  
37 într-o carcasă în care, după utilizare, este dispusă o casetă curbată după forma arcadelor  
dentare, la care este atașată o perie interschimbabilă de silicon care este dispusă la periferia  
39 curbată a casetei, aceasta având în compunere o placă de bază care comandă pornirea unui  
micromotor care asigură mișcarea perilor prin vibrații, ultrasunete sau mecanic, niște leduri  
41 cu UV pentru albirea dinților, niște senzori de umiditate, un receptor wireless și un  
acumulator.

43          Dispozitivul de igienizare a cavității bucale, conform invenției, prezintă următoarele  
avantaje:

- 45           - se poate utiliza cu gura închisă, datorită dimensiunilor adecvate, fapt care permite  
utilizatorului efectuarea și a altor activități simultan cu spălarea dinților;
- 47           - asigură igienizarea completă a cavității intraorale dinți, limbă;
- nu rănește gingiile;

# RO 135630 B1

- este portabil;	1
- în timpul utilizării, nu se produce spumă, deoarece utilizează o pastă de dinți specială;	3
- permite autospălarea cavității bucale cu apă de gură.	
Se prezintă, în continuare, un prim exemplu de realizare practică dispozitivului pentru igienizarea cavității bucale și în relație cu fig. 1...4 care reprezintă:	5
- fig. 1, detaliu interior caseta 1;	7
- fig. 2, detaliu interior carcasa 3;	
- fig. 3, ansamblu casetă 1 - perie 2, cu detaliu reprezentând perii 2a;	9
- fig. 4, vedere de ansamblu a dispozitivului.	
Dispozitivul de igienizare a cavității bucale, conform invenției, este format (fig. 1) dintr-o casetă 1 confecționată dintr-un material plastic, transparent, izolant, destinat utilizării intraorale, prevăzută în interior cu o placă 1a de bază care comandă pornirea unui micro-motor 1b care asigură mișcarea perilor prin vibrații, ultrasunete sau mecanic, doi senzori 1c de umiditate care reacționează la umiditatea din interiorul gurii, patru leduri 1d cu UV poziționate de jur împrejur, care difuzează lumina cu rol în albirea dinților, un receptor 1e wireless, un acumulator 1g și un braț 1f care fixează peria interschimbabilă de caseta 1.	11
Caseta 1 urmărește forma curbată a arcadelor dentare și este realizată în două variante de dimensiuni diferite, respectiv varianta pentru copii și varianta pentru adulți.	13
Peria 2 de silicon interschimbabilă care intră în componența dispozitivului, în acest exemplu de realizare practică, este un model existent în comerț și prezintă un orificiu central în care intră brațul 1f de fixare al casetei 1.	15
După utilizare peria 2 interschimbabilă atașată de casetă 1 se așează într-o carcasă 3 care se închide ermetic.	17
Carcasa 3 a dispozitivului (fig. 2) este confecționată dintr-un material plastic, flexibil, este de forma unei cutii semicirculare și se deschide în două părți simetrice: partea 3a superioară și partea 3b inferioară. Partea 3a inferioară a carcasi 3 este prevăzută în interior cu un compartiment izolat de restul carcasi în care se află un acumulator 3e, o placă 3c de bază care comandă procesele, un transmițător 3d wireless care atunci când peria 2 este așezată în carcasă, asigură reîncărcarea acumulatorului 1g din interiorul casetei, și un port 3f USB prin care acumulatorul 3e al carcasi poate fi încărcat la rețeaua de curent electric. Partea 3b inferioară a carcasi este prevăzută, în lateral, cu un orificiu 3h cu căpăcel prin care se golește apa de gură din interiorul carcasi 3 după terminarea procesului de autospălare.	19
Partea 3a superioară a carcasi 3 conține, în interior, un compartiment 3i pentru pasta de dinți, prevăzută cu o pompiță 3j mică care prin trei tuburi 3k de sus respectiv trei tuburi 3k de jos asigură distribuția uniformă a pastei de dinți pe peria 2, necesară unei spălări.	21
Pompița 3j este activată prin apăsarea de câteva ori pe suprafața carcasi 3. Se recomandă utilizarea unei paste de dinți specială, fără spumare.	23
Partea 3a superioară a carcasi 3 este prevăzută, în dreptul acumulatorului 3e, cu o bandă 3g cu leduri, care indică nivelul de încărcare al acumulatorului 3e. Dispunerea componentelor în interiorul casetei 1, respectiv în interiorul carcasi 3 este variabilă, în funcție de dimensiunile acestora.	25
Recipientul 4 portabil, accesoriu indispensabil al dispozitivului, este confecționat dintr-un material solid, este prevăzută cu două compartimente care se închid ermetic: un compartiment 4a pentru apa de gură necesară autospălării periutei și un compartiment 4b pentru rezidurile rezultate după utilizare.	27
	29
	31
	33
	35
	37
	39
	41
	43
	45
	47

# RO 135630 B1

1 Funcționarea dispozitivului pentru igienizarea cavității bucale este următoarea:

3 După apăsarea de câteva ori a carcasei **3** în vederea încărcării cu pastă de dinți a  
5 periuței **2**, se ia periuța **2** atașată de casetă **1** și se introduce complet în interiorul cavității  
7 bucale. Sensorii **1c** de umiditate în contact cu saliva vor declanșa pornirea micromotorului  
9 **1b** în vederea spălării dinților. După perioada de spălare recomandată de medic în care  
11 periuța **2** vibrează în interior, acesta se scoate și se așează în carcasa **3**. Se toarnă apa de  
13 gură peste periuța **2** și se închide carcasa **3**. Mediul umed din interior va face ca periuța **2**  
15 să funcționeze în continuare și în prezența apei de gură se va face o autocurățare a periuței  
17 **2**. După 30 de secunde se deschide orificiul de golire și se scurge apa de gură folosită în  
19 recipientul **4** de colectare, astfel periuța **2** este pregătită pentru o nouă spălare. În situația în  
21 care acumulatorul **1g** din interiorul casetei **1** este descărcat, prin comunicarea transmiță-  
23 torului **3d** cu receptorul le wireless se va face încărcarea acestuia de la acumulatorul **3e** al  
25 carcasei **3**. Când banda **3g** cu leduri de pe partea **3a** superioară a carcasei **3** indică descăr-  
27 carea acumulatorului **3e**, acesta se va pune la încărcat la rețeaua electrică prin intermediul  
29 portului **3f** USB al carcasei **3**.

Se prezintă, în continuare, un al doilea exemplu de realizare practică a dispozitivului  
de igienizare a cavității bucale în legătură și cu fig. 3 care reprezintă un detaliu al periei **2**  
interschimbabile.

Dispozitivul format din caseta **1**, peria **2** interschimbabilă și carcasa **3**, are peria **2**  
interschimbabilă formată din niște mici perii **2a** rotative circulare, pentru fiecare dinte, de  
dimensiuni diferite, corelate cu mărimea standard a dinților. Aceste perii **2a** rotative sunt dis-  
puse pe un suport **2b** din plastic flexibil și sunt conectate prin intermediul unor pinioane la  
micromotorul din interiorul casetei **1** în vederea transmiterii mișcării mecanice stânga-dreapta  
a periilor **2a** rotative, concomitent pe fiecare dinte.

Pe lângă periile **2a** rotative destinate dinților, peria **2** interschimbabilă este prevăzută  
cu un set de perii **2a** rotative, dispuse sub caseta **1**, care asigură curățarea limbii. Depla-  
sarea ușoară a maxilarului față-spate va stimula pătrunderea perilor în locurile mai greu  
accesibile dintre dinți. Mișcarea mecanică stânga-dreapta a periilor **2a** rotative asigură o  
eficiență sporită de curățare a întregii cavități bucale, dinți și limbă.

# RO 135630 B1

## Revendicări

1. Dispozitiv de igienizare a cavității bucale care are în alcătuire o perie vibratoare de forma arcadelor dentare, pentru curățarea dinților cu o soluție de curățare, **caracterizat prin aceea că** constă într-o carcasă (3) în care, după utilizare, este dispusă o casetă (1) curbată după forma arcadelor dentare, la care este atașată o perie interschimbabilă (2) de silicon care este dispusă la periferia curbată a casetei (1), aceasta având în componere o placă de bază (1a) care comandă pornirea unui micromotor (1b) care asigură mișcarea perilor prin vibrații, ultrasunete sau mecanic, niște leduri cu UV (1d) pentru albirea dinților, niște senzori de umiditate (1c), un receptor wireless (1e) și un acumulator (1g). 3 5 7 9
2. Dispozitiv de igienizare a cavității bucale conform revendicării 1, **caracterizat prin aceea că** peria interschimbabilă (2) este formată din perii rotative circulare (2a) pentru fiecare dinte, dispuse pe un suport (2b) din plastic flexibil, care sunt conectate prin intermediul unor pinioane la micromotorul (1b) din interiorul casetei (1), peria (2) fiind fixată de caseta (1) printr-un braț (1f). 11 13 15
3. Dispozitiv de igienizare a cavității bucale conform revendicării 1, **caracterizat prin aceea că** carcasa (3) este formată dintr-o parte inferioară (3b) și o parte superioară (3a), partea inferioară (3b) conținând un acumulator (3e), o placă de bază (3c), un transmițător wireless (3d) pentru reîncărcarea acumulatorului (1g), un port USB (3f) pentru încărcarea acumulatorului (3e), un orificiu cu căpăcel (3h) de golire a soluției de curățare din interiorul casetei (3), iar partea superioară (3a) având un compartiment (3i) pentru pasta de dinți prevăzută cu o pompiță (3j) și o bandă cu leduri (3g) care indică nivelul de încărcare al acumulatorului (3e). 17 19 21 23

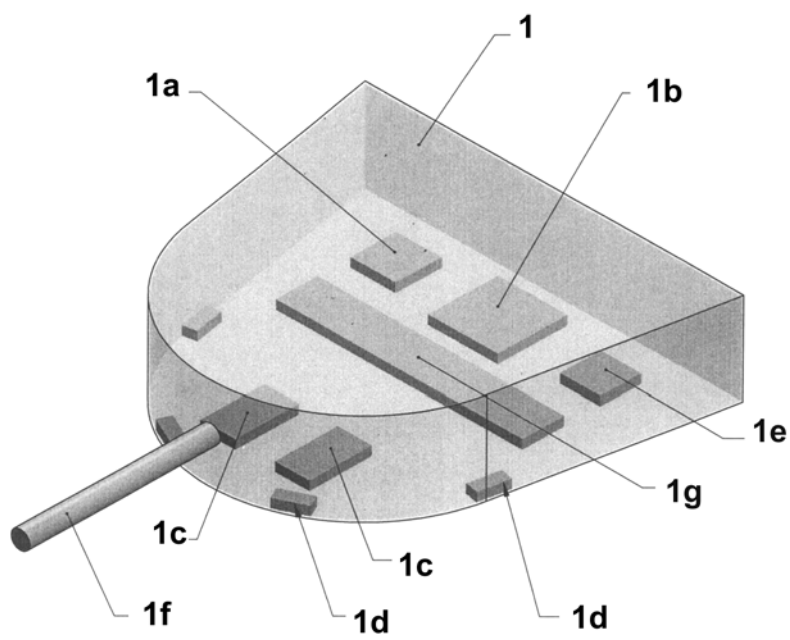


Fig. 1

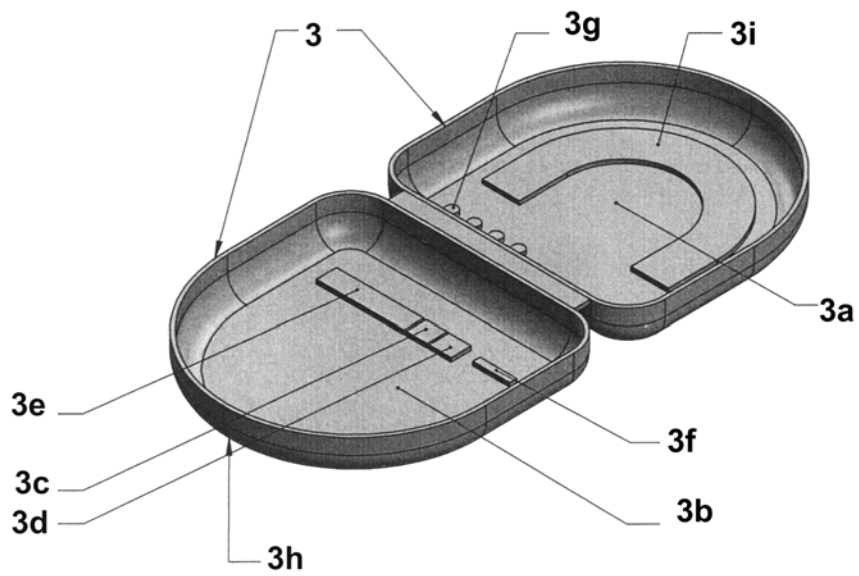


Fig. 2

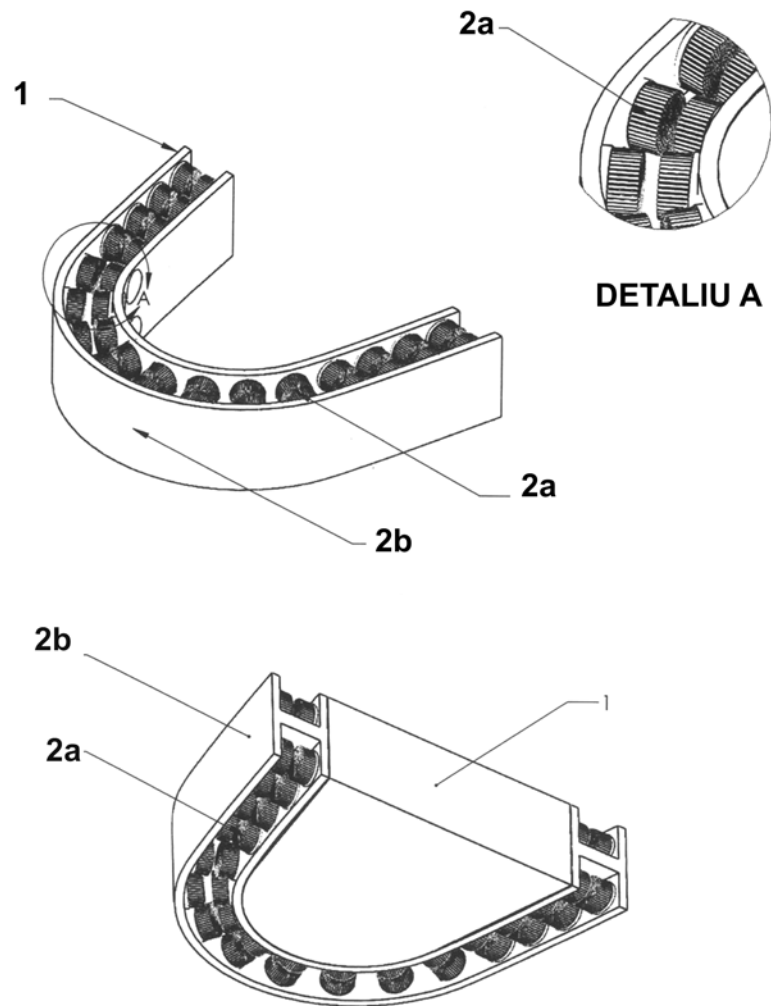


Fig. 3



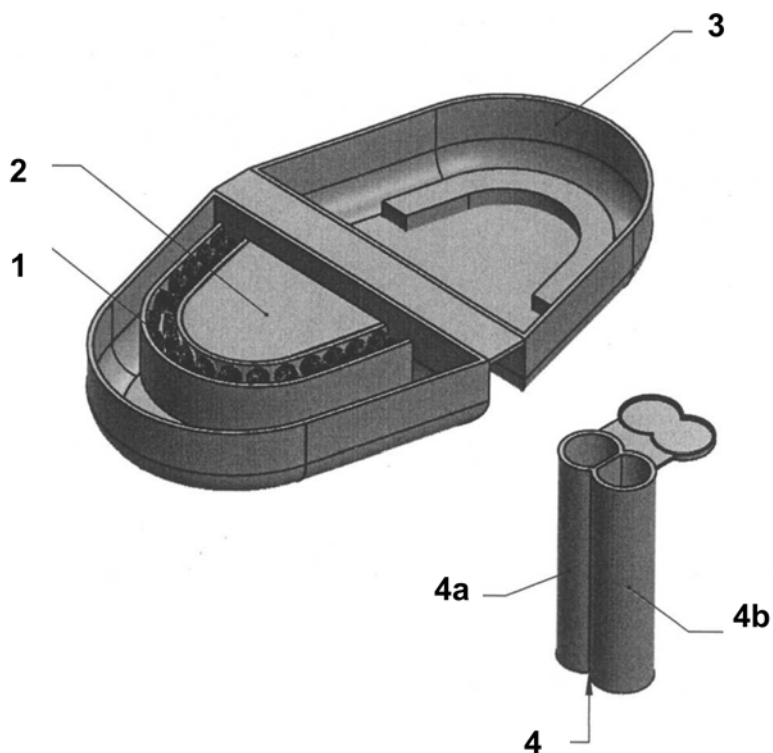


Fig. 4